

LABORATORIUM ONTWIKKELING KATODESTRAALBUIZEN

Groep: Voorontwikkeling en Speciaalbuizen

Hoofdprijs
Project : Lijnbreedte verbetering van de DH 7-78.

Hoofdprojectleider: Dr.Ir. J.C. Francken

Projectleider(s): Ir. J. Peper

Assistent-projectleider(s): J.J.H. Bogaard
H.B. Laugeman

EIGENDOM EN COPYRIGHT
N.V. PHILIPS' GLOEILAMPENFABRIEKEN
EINDHOVEN

Inzage aan derden of reproductie, in welke vorm ook, is
zonder schriftelijke toestemming verboden.

EIGENTUM UND COPYRIGHT
N.V. PHILIPS' GLOEILAMPENFABRIEKEN
EINDHOVEN — DIE NIEDERLANDE

Einsichtnahme durch Dritte oder Nachdruck, in jeweder
Form, ist nur mit schriftlicher Genehmigung gestattet.

PROPERTY AND COPYRIGHT
N.V. PHILIPS' GLOEILAMPENFABRIEKEN
EINDHOVEN — NETHERLANDS

Disclosure to third parties or reproduction, in any form
whatsoever, without written consent is forbidden.

PROPRIÉTÉ ET COPYRIGHT
N.V. PHILIPS' GLOEILAMPENFABRIEKEN
EINDHOVEN — PAYS BAS

La communication à des tiers ou la reproduction, sous quelque
forme que ce soit, n'est autorisée qu'après consentement écrite.

Bestemd voor: *H. Wassenaar.*

Lijnbreedte verbetering van de DH 7-78.

I N H O U D

		Pag.
I	Inleiding	1
II	Beschikbare middelen	1
III	Resultaten van de lijnbreedte metingen	2
IV	Deflectie defocussing	2
V	Grid drive	3
VI	Samenvatting	3
	Bijlagen:	
VII-1	Resultaten van de proeffabricage bij DH 7-78 en DH 7-11	5
VII-2	Resultaten van het Kwal.Lab.	7
VII-3	Grafiek 1 (lijnbreedte = $f(I_{g6})$)	14
VII-4	Grafiek 2 (lijnbreedte = $f(\text{uitsturing})$)	15
VII-5	Schetsen van de DH 7-78, DG 7-74, DG 7-18 en DH 7-11	16

Lijnbreedte verbetering van de DH 7-78.

I Inleiding.

De verbetering van de lijnbreedte bij de DH 7-78 is onderzocht op verzoek van de C.A., en betekent eigenlijk een kwaliteitsverbetering voor deze buis.

Als concurrentiebuis is aanvankelijk de Telefunkenbuis DG 7-74 genomen. Deze heeft geen naversnellingsspiraal. De min. gepubliceerde g4 spanning is hoger dan bij de DH 7-78, maar de max. "naversnellingsverhouding" is slechts 2. Later hebben we ook de DG 7-18, eveneens Telefunken, vergeleken. Deze is beter te vergelijken omdat deze buis min of meer een kopie is van de DH 7-78. De min. rooster 4 spanning is hierbij 400 V, bij onze buis 300 V.

T.a.v. de getallen welke de lijnbreedte uitdrukken dient opgemerkt te worden dat deze zijn opgegeven in honderdste mm.

De aantallen van sommige proeven zijn klein doch de invloed van enige variaties is wel na te gaan.

De lijnbreedte meetmethode van Telefunken is niet geheel nagevolgd; d.w.z. bij de diverse schermstromen is op een cirkel van 25 mm gefocuseerd, i.p.v. in het midden van het scherm. Het focuseren in het midden van het scherm is te tijdrovend en te onnauwkeurig. M.b.v. een mazenraster zou dit wel mogelijk zijn.

II Beschikbare middelen om tot lijnbreedte verbetering te komen.

1. Diafragma van rooster 4.
2. Boring van rooster 1 en 2.
3. Katode-rooster 1 afstand.

We kunnen een kleinere lijnbreedte op verschillende manieren bereiken nl. door:

- a. Verbetering van het triode deel van de buis (2 en 3). De stroomdichtheid op de katode kan vergroot worden en dit betekent tevens dat een grotere stroomdichtheid van de spot wordt verkregen.
- b. Het diafragma van g4 (1) te vergroten. Hierdoor krijgen we tevens minder last van ruimteladingen.
- c. Combinatie van a en b.

Om ons doel te bereiken, (een lijnbreedte $\leq 0,5$ mm bij $V_{g2}/V_{g4}/V_{g6} = 1600/400/1600V$ en $I_{g6} = 10 \mu A$, zoals bij Telefunken DG 7-18 gepubliceerd wordt), is het wijzigen van onderdelen in het triode gedeelte noodzakelijk geweest. M.a.w. de constructie moet aan de publicatie worden aangepast, met name t.a.v. de afknijpspanning.

III Resultaten van de lijnbreedte metingen.

Onderstaande tabel geeft een overzicht van de diverse variabelen.

proef nr.	afstand g1 - g2	boring g1-g2	afstand k-g1	boring g4	dikte g1	gem. lijn-br. bij $I_{g6}=10 \mu A$ $V_{g6}=1200 V$	aantal	opmerkingen
1	Telefunken		DG 7-74		-	-	2	zie schets blz.
2	1,05	0,60	0,24	1,0	0,10	83	4	zonder afwijkingen DH7-78 zie schets blz. 16
3	-	-	-	1,5	-	68	4	proef 2+3: invloed g4
4	-	-	0,10	1,5	-	56	4	" 3+4: k-g1
5	2,1	-	0,10	1,5	-	61	33	" 4+5: g1-g2
6	0,9	0,50	0,10	1,5	0,15	51	10	" 5+6: g1 dikte en boring
7	Telefunken		DG 7-18		-	66	3	zie schets blz. 18

De lijnbreedte is als functie van de stroom weergegeven in grafiek 1 blz. 14. Tenzij anders is vermeld zijn de resultaten verkregen bij $V_{g2}/V_{g4}/V_{g6} = 1200/300/1200 V$.

Uit deze grafiek blijkt dat:

1. Een vergroting van de g4 diameter (proef 2 en 3) een lijnbreedte verbetering geeft van 17,5%.
2. Een verkleining van de k-g1 afstand (proef 3 en 4) een lijnbreedte verbetering geeft van 19%.
3. Een vergroting van de g1-g2 afstand (proef 4 en 5) een lijnbreedte vergroting geeft van 11%.
4. Een verkleining van de g1 boring en een toename van de g1 dikte (proef 5 en 6) een lijnbreedte verbetering geeft van 16%.

IV Deflectie defocusering.

In het voorgaande hebben we gezien dat de lijnbreedte aanzienlijk beter wordt wanneer we de g4 boring groter maken. Dit heeft echter tot gevolg dat de deflectie defocusering toeneemt. D.w.z. het verschil in lijnbreedte wordt groter, maar het gehele niveau is omlaag geschoven, dus de lijnbreedte aan de rand van het scherm blijft ongeveer gelijk.

Voor de proefnrs. 1 t/m 7 uit Hoofdstuk III is de deflectie defocusering weergegeven in grafiek 2 blz. 15

Deze is als volgt gemeten: Op een cirkel van 8 mm gefocuseerd bij een $I_{g6} = 0,5 \mu A$. M.b.v. de voorafbeschreven lijnbreedte meetmethode gecontroleerd op een al of niet juiste focusering. Vervolgens een lijn (20 mm lang) in y richting schrijven, en deze m.b.v. een microscoop op de diverse plaatsen in x richting opmeten. We vinden hiermee dan de deflectie defocusering in de x richting. Voor de y richting is de methode analoog aan de hierboven beschreven manier. Het spreekt voor zich, dat tijdens het meten van de lijnbreedte als functie van de uitsturing, zowel in x als in y richting, de instelling niet veranderd wordt.

V Grid drive voor 10 μ A schermstroom.

De drive is afhankelijk van:

1. De grootte van de g4 boring. Door vergroting van het diafragma (proef 2 en 3) krijgen we een afname van de drive van 10 V nl. van 35 naar 25 Volt.
2. De k-g1 afstand. Een afname van de k-g1 afstand (proef 3 en 4) geeft een afname van 5 V nl. van 25 naar 20 Volt.
3. De g1-g2 afstand. Een vergroting van deze afstand (proef 4 en 5) geeft een afname van 2 V nl. van 20 naar 18 Volt.
4. De grootte van de g1 boring. Door afname van de g1 opening en tevens verkleining van de g1-g2 afstand (proef 5 en 6) krijgen we een toename van 3 V nl. van 18 naar 21 Volt.

Een en ander is in onderstaande tabel weergegeven.

	g4 boring	k-g1 afstand	g1-g2 afstand	g1 boring	Grid drive (V)	winst (V)
ad 1	1,0 1,5	0,24	1,05	0,60	35 25	+10
ad 2	1,5	0,24 0,10	1,05	0,60	25 20	+5
ad 3	1,5	0,10	1,05 2,1	0,60	20 18	+2
ad 4	1,5	0,10	2,1 0,9	0,60 0,50	18 21	-3

VI Samenvatting.

1. Het meten van exacte waarden voor de lijnbreedte is bijzonder moeilijk. M.b.v. een lijnselector, waarbij telkens dezelfde lijn uit het zaagtandraster wordt gepulst, en de meetapparatuur van Ing. Bathelt voor lijnbreedte metingen, zou een reproduceerbare meting mogelijk zijn. Een dergelijke meting is erg tijdrovend t.g.v. de instelling.
2. De constructie met de kleinste lijnbreedte (6 in grafiek 1) is niet ingevoerd omdat:
 - a. Nieuwe roosters 1 nodig waren (met een gat van 0,5 i.p.v. 0,6).
 - b. Nieuwe roosters 2 (met gat van 0,5 i.p.v. 0,6).
 - c. Een gedeeltelijk nieuwe indrukmal.
 - d. Een nieuwe indruktafel.

De aanpassing aan het bestaande gereedschap voor de DH 10-78 was maar gedeeltelijk mogelijk.

3. De constructie van proef 5 werd aanvankelijk gekozen. Hiermee zijn ongeveer 100 buizen gemaakt. De kleine k-g1 afstand (0,10 mm) leverde bij deze buizen geen moeilijkheden op. Het gestelde doel, een lijnbreedte van 0,5 mm bij 1600 V, hebben we hiermee bereikt, zie overzicht op blz. 6 rapport P 3716. Toch werd spoedig overgegaan op een afstand van 0,15 mm, om mogelijke moeilijkheden in de toekomst te vermijden. De toename in lijnbreedte t.g.v. deze verandering bleek klein te zijn. Ook de toename van de grid drive bleek toelaatbaar (zie bijlage VII-1).
4. Het verschil in lijnbreedte t.g.v. de deflectie defocussing is bij proef 5 groter dan bij de oude constructie. De indruk van het totale raster van proef 5 is beter t.g.v. de betere lijnkwiteit in het midden en de vergelijkbare lijnkwiteit aan de rand (zie VII-2 op blz. 6).
5. De grid drive is aanzienlijk verbeterd en is nu een meeteis geworden. Aanvankelijk werd de max. schermstroom gemeten. Deze eis is nu vervallen omdat de max. bruikbare schermstroom niet veel groter is dan 10 μ A.

VII-1 Resultaten proeffabricage van de typen DH 7-78n.c. en DH 7-11n.c.

1 DH 7-78n.c.

Teneinde het type DH 7-78n.c. in de fabriek te kunnen draaien, is om mogelijk moeilijkheden te voorkomen, de K-g1 afstand gekozen op 0,15 mm i.p.v. 0,10 mm, zoals in VI-3 al is vermeld.

Een schets van deze constructie is bijgevoegd. (blz. 16)

2 Lijnbreedte en deflectie defocussing.

De resultaten van een proefserie DH 7-78n.c. in vergelijking met het oude type zijn gegeven in de grafieken 1a en 2a. (resp. blz. 14a en 15a).

3 Modulatie en afknijpspanning.

De modulatie wordt gemeten bij 10 μ A -I_{g6} en is nu een meeteis geworden (≤ 23 V). Bij een steekproef van 27 stuks type DH 7-78n.c. is de modulatie gem. 16,7 V en de range 14-19 V. De afknijpspanning was gem. 51,7 V. Range 46-59V. F-eis: 38-70 V (54 V gem.).

Een proefserie van 17 stuks met nu als K-g1 afstand 0,10 mm en g1-g2 afstand 2,1 mm gaf als resultaat een gem. modulatie van 15,7 V met een range van 12-17 V.

De afknijpspanning was hier gem. 58 V. Range 45-61 V. F-eis: 38-70 V (54 V gem.).

4 Conclusie.

Er zijn bij de productie van het type DH 7-78n.c. geen moeilijkheden te verwachten. De afknijpspanning en modulatie is goed in de hand te houden. De lijnbreedte is verbeterd met ≈ 21 %. (bij 10 μ A I_{g6} en 1200-300-1200 V).

Op 1 juni 1961 is deze constructie dan ook goedgekeurd voor productie. Zie ook bijgevoegde rapporten van het Kwal.Lab. P3838, P3716, P3819, in VII-2.

In productie: op ruim 600 gemeten buizen < 1 % modulatie uitval en zelfs maar 0,13 % uitval op -V_{g1}.

De modulatie lag bij 3 steekproeven van 5 stuks gemiddeld op 17,5 V en de range op 2 V (behalve 1 uitschieter tot 37 V).

DH 7-11

1 Analoog aan de DH 7-78 werd ook hier gevraagd de lijnbreedte te verbeteren.

De nieuwe constructie is wat g₄ en g₂ betreft identiek aan de DH 7-78n.c. en de K-g₁ afstand is afgesteld op 80 μ (enkele ondermica) met g₁-g₂ afstand van 1,4 mm en is te vergelijken met het type DH 7-78n.c. (K-g₁ = 0,15 en g₁-g₂ = 2,1). Zie ook bijgevoegde schets. (blz. 19). Aanvankelijk is een proef genomen met een K-g₁ afstand van 50 μ , maar deze gaf moeilijkheden t.a.v. deze K-g₁ afstand.

2 Lijnbreedte en deflectie defocussing.

In de grafieken 1b en 2b zijn de lijnbreedte en deflectie defocussing gegeven. (resp. blz. 14b en 15b).

De lijnbreedte blijkt praktisch gelijk te lopen met het type DH 7-78. Ook bij meting van de deflectie defocussing blijkt dit nagenoeg het geval, zeker wat de nieuwe constructie betreft. Ook gemeten bij 1600-400-1600 Volt is de lijnbreedte en de defl. defoc. van de 7-11 identiek aan het type 7-78.

De steekproeven waren 5 stuks groot, meting identiek aan methode genoemd in verslag van de ontwikkeling.

3 Modulatie.

Ook bij de DH 7-11 is bij de invoering van de lijnbreedte verbetering, de modulatie bij 10 μ A Ig6 een meeteis geworden. Op 155 buizen was er 2 % uitval op emissie en na branden 1,5 %.

Gemiddeld was de modulatie 19,5 V (bij n=65 : range 15-24 V; eis \leq 23 V). Ook t.a.v. de afknijpspanning zijn geen speciale moeilijkheden opgetreden (uitval op 155 stuks: 1, waarbij de katode lassen los waren)

4 Conclusie 7-11.

Na invoering van de nieuwe constructie ($K-g1 = 80 \mu$ en $g1-g2 = 1,4$ mm zijn er geen fabricage moeilijkheden opgetreden t.a.v. emissie en $K-g1$ afst. De lijnbreedte en deflectie defocussing zijn praktisch gelijk aan die van het type DH 7-78. Het type DH 7-11 is vrij gegeven voor fabr. per 20.6.'61.

VII-2 Resultaten van het Kwal.Lab. t.a.v. de lijnbreedte metingen.

In onderstaande tabel zijn de gepubliceerde resultaten weergegeven. De getallen in de kolom "proefnummer" hebben betrekking op de tabel op blz. 2.

rapport-nr.	proef-nr.	gemiddeld	min.	max.	aantal	grid drive (gem.)	spanningen
P 3716	5	60,6	51	66	20	-	1200/300/1200
	5	47,8	41	54	20	-	1600/400/1600
P 3819	3	60	54	66	13	18,5	1200/300/1200
P 3838	5	63,5	59	67	20	13,7	1200/300/1200

T.a.v. de conclusies, behorende bij bovenstaande kan verwezen worden naar de hierna volgende rapporten. (blz. 7 t/m 13).

Gez.: Ir. J. Peper.

J.J.H. Bogaard.

H.B. Laugeman.

Kopie: H.H.: Bogaard, v.d. Bolt, v. Bragt, Francken, Laugeman,
Peper, Radstake, Wassenaar.

KWAL. CONTROLE ELEKTRONENBUIZEN

VII-2 Resultaten van het Kwal.Lab.

Artikel	: Osc.gr. buis	Fabrikaat	: Eindhoven
Type	: DH 7-78	Inzender	: Hr. Bogaard
Aantal	: 20	Doel v.h. onderzoek	: Lijnbreedte meting:
Fab. datum	: week 11 '61	op raster: Span.: Vg2+4+6 = 1200/300/1200V	Stroom: 10 μ A (-I _{g6})
Proefnr.	: 1 t/m 18 20-21	Span.: Vg2+4+6 = 1500/400/1500V	Stroom: 10 μ A (-I _{g5})
		Goedkeuren voor aflevering.	

Bijzonderheden	: Kanam : DH 7-78 afwijkend van normaal.	Ontvangen	:
Gat g1/g2 0.6 \emptyset g1 doorgediept		Rapportnr.	: P 3716
g2 diafragma 1.5 \emptyset g4 gat 1.5 \emptyset		Waarnemingsboek	:
afstand g1/g2 1.75		Gemeten door	:
Kg1 afstand 0.10			
Meten met razak , raster, lijnen hor. en vert. vooraf instellen met lijnenraster.			

Conclusie :

10 st. wazig beeld (deflectiedefocussing in de hoeken).
1 st. lijnkrom.
9 st. afgeleverd aan afd. 22633 van bonnr. 81186 ^{3g}
OK 310

Copie HR.: Boomstra
Dr. Franken
Ir. Peper
Radstake
Wassenaar
Weijer.

<u>Proefnr.</u>	<u>Buisnr</u>	<u>Lijnbreedte</u> <u>D1D1'</u>	<u>Lijnbreedte</u> <u>D2D2'</u>	1200/300/1200
5	1	0.63	0.64	Links boven wazig beeld
4	2	0.62	0.55	
3	3	0.59	0.62	links boven en rechts onder iets wazig beeld.
2	4	0.62	0.52	
1	5	0.66	0.51	
10	6	0.63	0.65	links onder en rechts boven iets wazig beeld
9	7	0.57	0.59	
	8	0.61	0.60	links boven iets wazig beeld
7	9	0.62	0.60	rechts boven en links onder iets wazig beeld
6	10	0.59	0.60	
15	11	0.60	0.64	
14	12	0.59	0.66	links en rechts onder wazig beeld
13	13	0.61	0.62	
12	14	0.63	0.56	links boven iets wazig
11	15	0.62	0.58	
20	16	0.61	0.57	links boven iets wazig
21	17	0.63	0.64	links boven iets wazig
18	18	0.60	0.59	
17	19	0.59	0.61	
	20	0.64	0.64	links boven iets wazig

Proefnr.	Buisnr.	Lijnbreedte D1D1'	Lijnbreedte D2D2'	1600/400/1600
5	1	0.57	0.51	Links boven wazig beeld
4	2	0.50	0.43	
3	3	0.50	0.43	links boven en rechts onder iets wa- zig beeld
2	4	0.53	0.43	
1	5	0.50	0.41	
10	6	0.50	0.53	links onder en rechts boven iets wazig
9	7	0.50	0.41	
8	8	0.52	0.44	links boven iets wazig
7	9	0.49	0.44	links onder en rechts boven iets wazig
6	10	0.50	0.43	
15	11	0.50	0.47	
14	12	0.50	0.42	links en rechts onder wazig
13	13	0.51	0.52	
12	14	0.49	0.46	links boven iets wazig
11	15	0.49	0.45	
20	16	0.54	0.45	links boven wazig
21	17	0.51	0.47	links boven wazig
18	18	0.48	0.45	
17	19	0.47	0.50	
16	20	0.54	0.48	links boven iets wazig

KWAL. CONTROLE ELEKTRONENBUIZEN

Artikel : Oscillograafbuis
Type : DH 7-78
Aantal : ~~12~~ 13
Fab. datum : 20.3.'61
Proefnr. :

Fabrikaat : Eindhoven
Inzender : Hr.v. Bragt
Doel v.h. onderzoek :
Algehele controle, Vg1, Mod.g1(Ig6=10 μ A)
Vg3, Ig6, ID.
(speciaal lijnbreedte)
Lijnbreedte oek m.b.v. raster(horizontaal
en verticaal) bij Ig6 = 10 μ A.

Bijzonderheden :
Gat diafr. G₂ = ϕ 1.50 mm i.p.v. ϕ 1.00
" " G₄ = ϕ 1.50 mm i.p.v. ϕ 1.00

Ontvangen : 29.3.'61
Rapportnr. : P 3819
Waarnemingsboek :
Gemeten door :

Conclusie :

- a) 10 exc. deflectiedefocussing in één of meer hoeken van het raster.
Afspraak is, deze buizen goed te keuren, daar de voordelen hier ruim tegenop wegen.
- b) De meting Ig6 bij Vg1 = 0, wordt vervangen door de meting „Modulatie Vg1” voor Ig6 = 10 μ A.
- c) De I D1 is vrij hoog, bij lage weerstand in het deflectie-circuit is dit niet ernstig.

Copie HH.: Boogaard
Van Bragt
Laugeman
Ir. Peper
Wassenaar.

11 april 1961.

Buisnr.	-Vg1	Vg1 bij 10 μ A	Mod.Vg1 bij 10 μ A	Lijnbr. D1D1'	Lijnbr. D2D2'	Ig6	Vg3	Astigm. con.	ID1 (raster 40x40, Ig6=10 μ A)	ID2	ID1'	ID2'	Defl. défoo.
1	66	46	20	0.64	0.58	50	104	+ 18	0.90	0.80	0.10	0.10	links onder en rechts boven
2	58	39	19	0.60	0.62	70	103	+ 5	0.95	1.35	0.10	0.10	
3	61	45	16	0.62	0.56	75	106	+ 10	1.25	1.10	0.10	0.10	links onder wazig
4	45	25	20	0.66	0.62	31	97	+ 13	0.70	0.80	0.10	0.10	" "
5	61	41	20	0.59	0.61	56	107	+ 9	0.75	1.25	0.10	0.10	" "
6	62	43	19	0.60	0.54	58	107	+ 9	1.10	1.05	0.10	0.10	
7	64	46	18	0.62	0.59	66	106	+ 5	0.45	0.65	0.10	0.10	links boven wazig
8	62	42	20	0.64	0.58	57	101	+ 12	0.85	1.15	0.10	0.10	" "
9	61	43	18	0.60	0.56	68	104	0	1.20	1.10	0.10	0.15	links onder en boven wazig
10	59	42	17	0.61	0.58	57	96	+ 13	0.75	1.00	0.10	0.10	
11	57	41	16	0.61	0.58	63	104	+ 10	1.00	1.15	0.10	0.15	links onder en boven wazig
12	58	40	18	0.63	0.58	62	108	0	0.90	0.90	0.10	0.10	" "
13	65	46	19	0.61	0.58	56	103	+ 16	1.00	1.50	0.15	0.15	links onder wazig
\bar{x}	60	41.5	18.5	0.62	0.58	59	104	+ 8.3	0.91	1.06	0.10	0.11	
min.			16	0.59	0.54	31	96	0	0.45	0.80	0.10	0.10	
max.			20	0.66	0.62	75	108	+ 18	1.25	1.50	0.15	0.15	
F-eis	38-70	-	≤ 23	-	-	-	50-145	-14/+38	(I-eis $\leq 1 \mu$ A bij Ig2 = 100 μ A)	μ A	μ A	μ A	μ A
eenh.	V	V	V	mm	mm	μ A	V	V	μ A	μ A	μ A	μ A	

KWAL. CONTROLE ELEKTRONENBUIZEN

Artikel : Oscillograafbuis
 Type : DH 7-78/2
 Aantal : 20
 Fab. datum : week 13 '61
 Proefnr. : 4 t/m 11 14-15-16-17
 19-20-22 t/m 27.

Fabrikaat : EINDHOVEN
 Inzender : Hr. Laugeman
 Doel v.h. onderzoek : Modulatie
 Lijnbreedte bij 10 μ A
 en spanning van 300/1200/1200V

Bijzonderheden : Afstand G1-G2=1.72 (plaatje)
 K-G afstand is 100 μ
 diafr. gat G2= 1.5 mm
 gat G4 = 1.5 mm.

Ontvangen : 7.4.'61
 Rapportnr. : P 3838
 Waarnemingsboek :
 Gemeten door :

Conclusie :

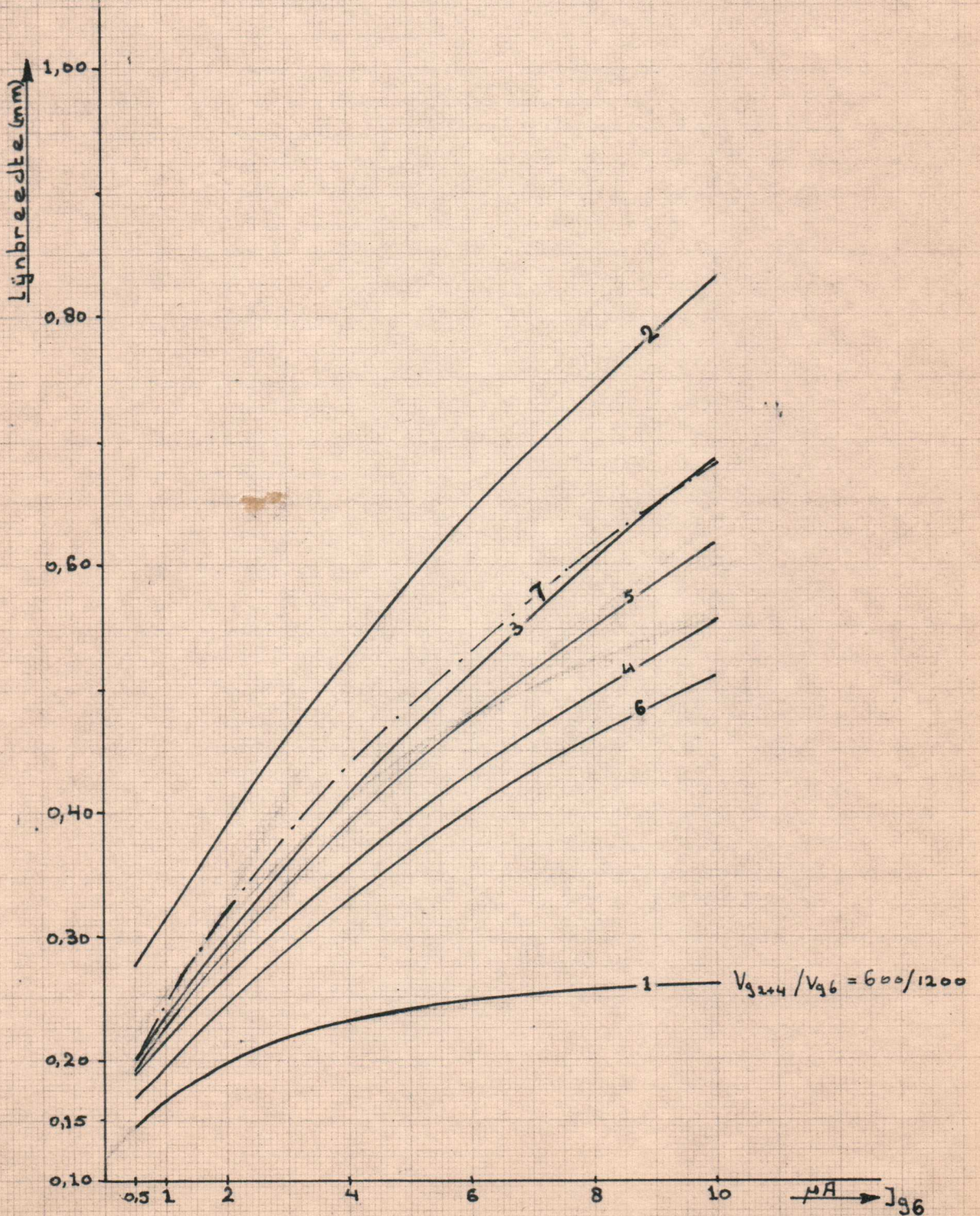
	Modulatie Vg1 (I _{g6} = 10 μ A)	Vg1	Lijnbreedte	
			D1D1'	D2D2'
\bar{X}	13.7	50.3	0.63	0.64
min.	13	46	0.59	0.59
max.	16	56	0.67	0.67
eis:	23	38-70	\approx 0.60	\approx 0.60
eenheid	V	V	mm	

Copie HH.: Boomstra
 Bogaard
 Ir. Peper
 Laugeman
 Wassenaar.

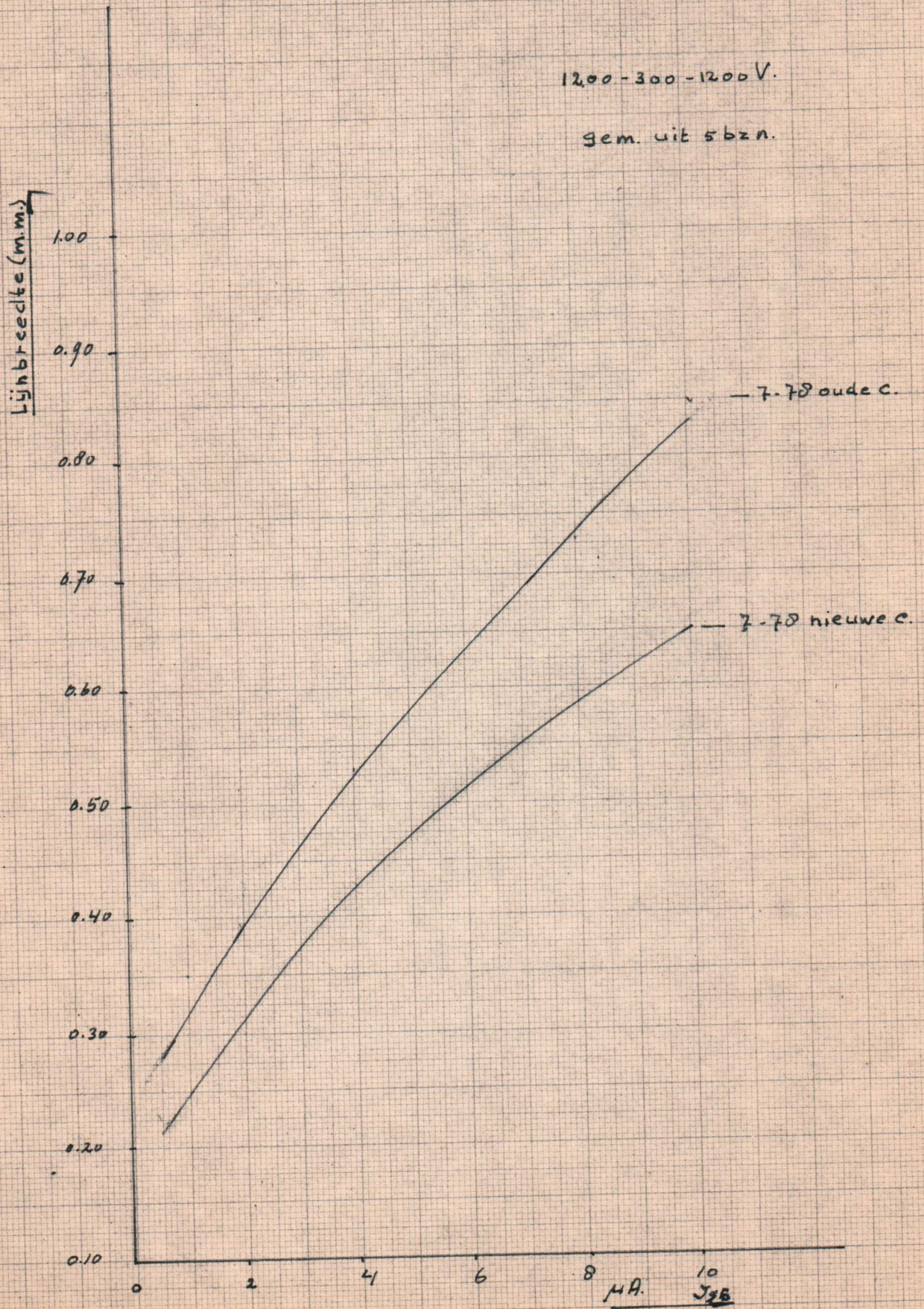
Buisnr.	Modulatie	-Vg1 bij 10 μ A	-Vg1
5	13	35	48
6	13	39	52
7	15	33	48
8	15	35	50
9	14	41	55
10	13	33	46
11	13	36	49
14	16	40	56
15	14	34	48
16	13	41	54
17	13	35	48
22	13	34	47
23	14	35	49
24	13	41	54
\bar{x} 14=	13.7		50.3
eis:	\leq 23		38-70
eenheid	V		V

Buisnr.	Lijnbreedte D1D1'	lijnbreedte D2D2'	
4	0.59	0.59	
5	0.61	0.63	links boven iets wazig.
6	0.60	0.62	links onder en boven iets wazig.
7	0.64	0.67	links boven iets wazig.
8	0.63	0.65	
9	0.62	0.65	links boven wazig beeld
10	0.67	0.62	links onder en boven en rechts boven wazig.
11	0.64	0.65	links onder iets wazig.
14	0.61	0.63	
15	0.64	0.62	links onder en boven iets wazig.
16	0.61	0.63	links en rechts boven wazig.
17	0.59	0.63	links boven iets wazig.
20	0.61	0.61	links onder en boven iets wazig.
22	0.65	0.63	links onder en boven iets wazig.
23	0.67	0.62	
24	0.60	0.63	links boven iets wazig.
\bar{x} 14=	0.63	0.64	
eis:	\approx 0.60	\approx 0.60	
eenheid	mm	mm	

De grafieken geven de gem. Lijnbreedte van de horz. en vert. Lijn.



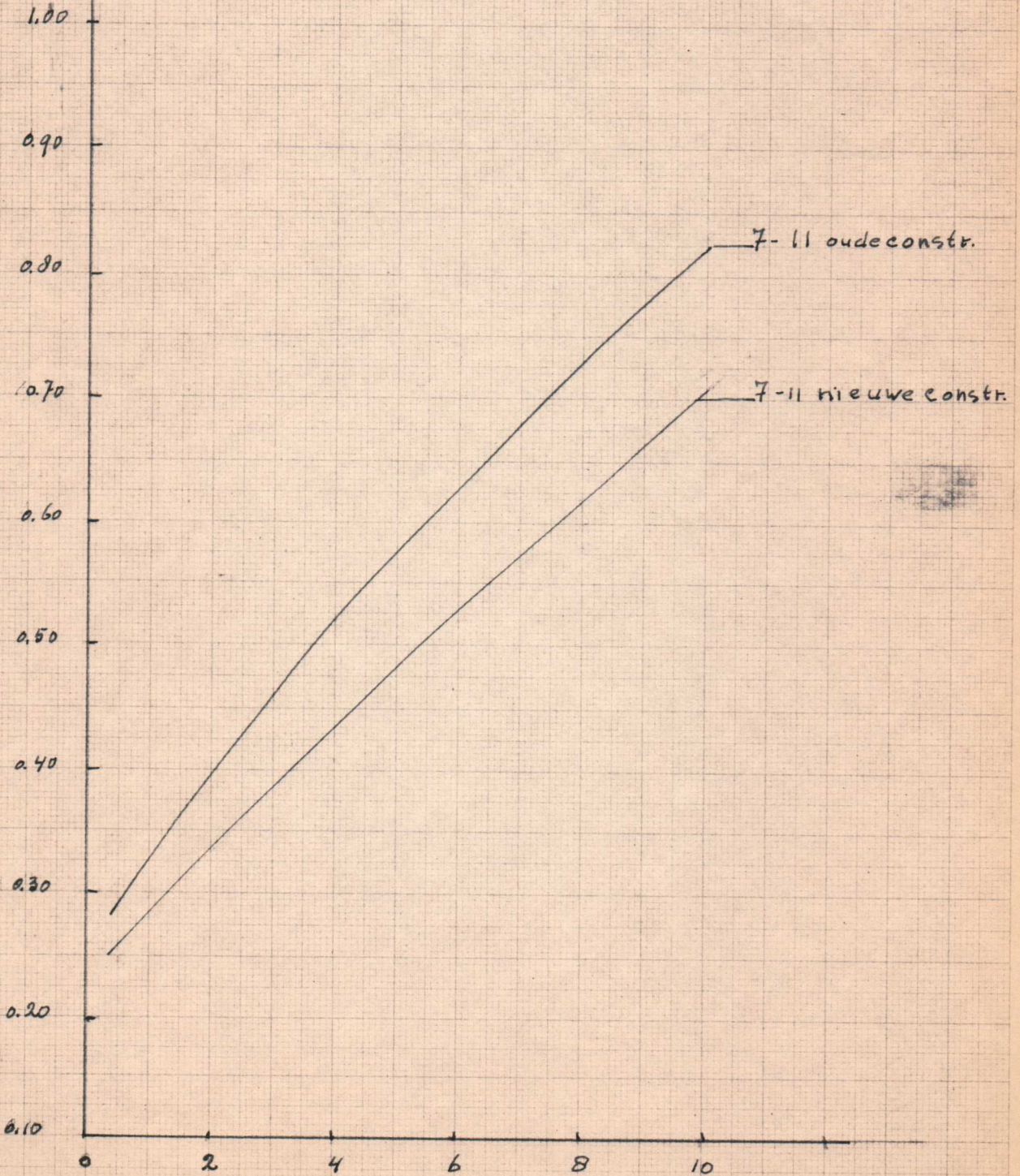
Grafiek 1



Stafiek 1a

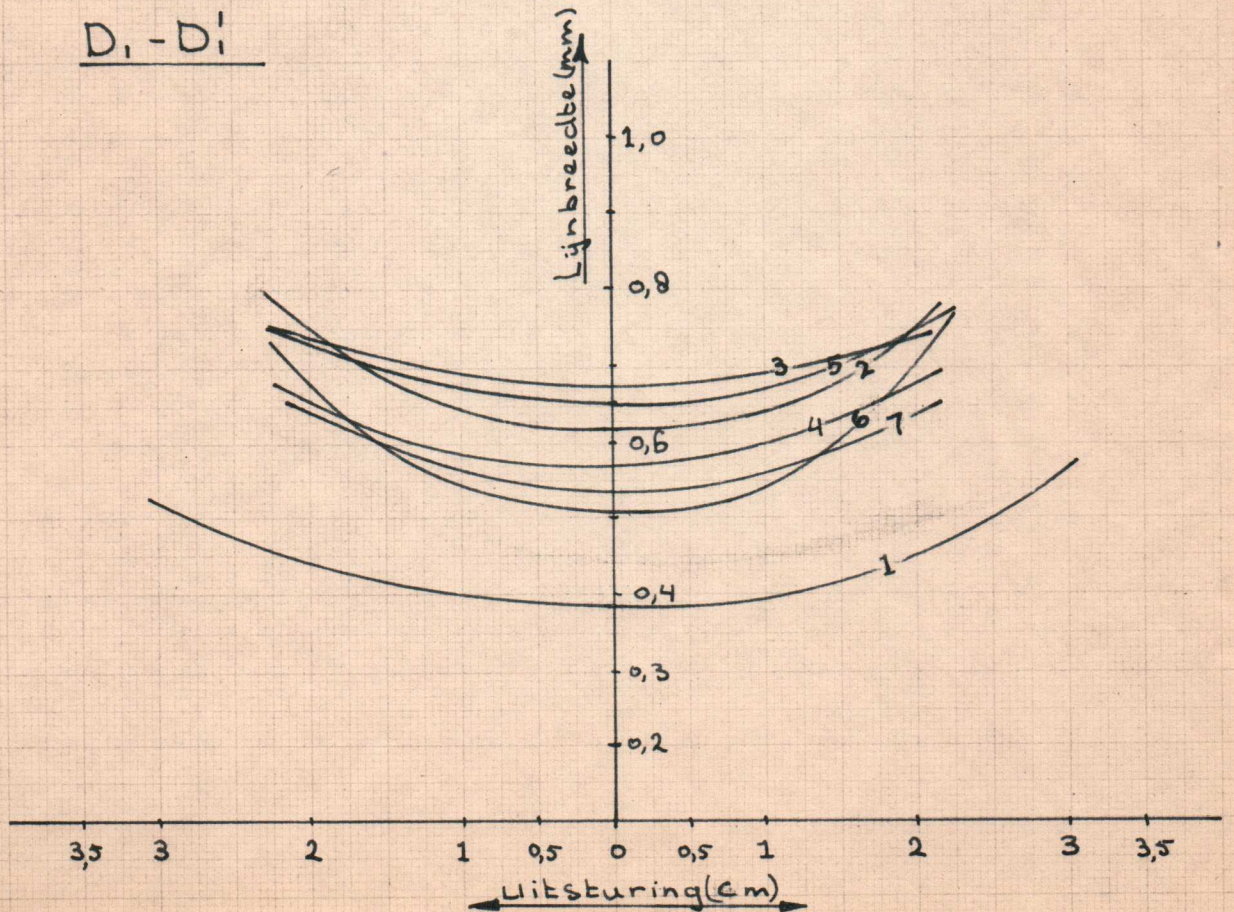
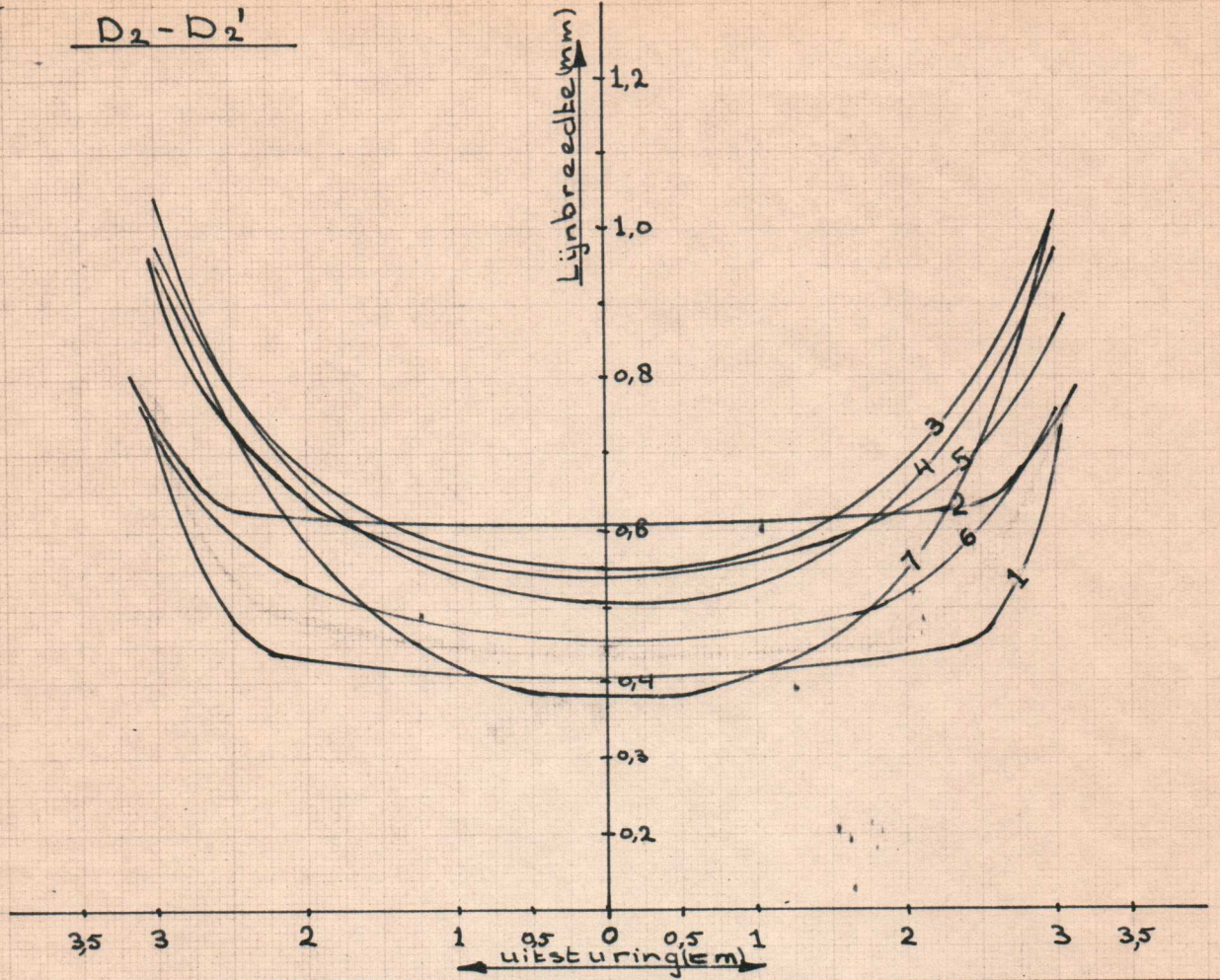
Lijnbreedte (m.m.)

1200-300-1200 V.
gem. uit 5 bzn.



Grafiek 1 b

H.A. — 196

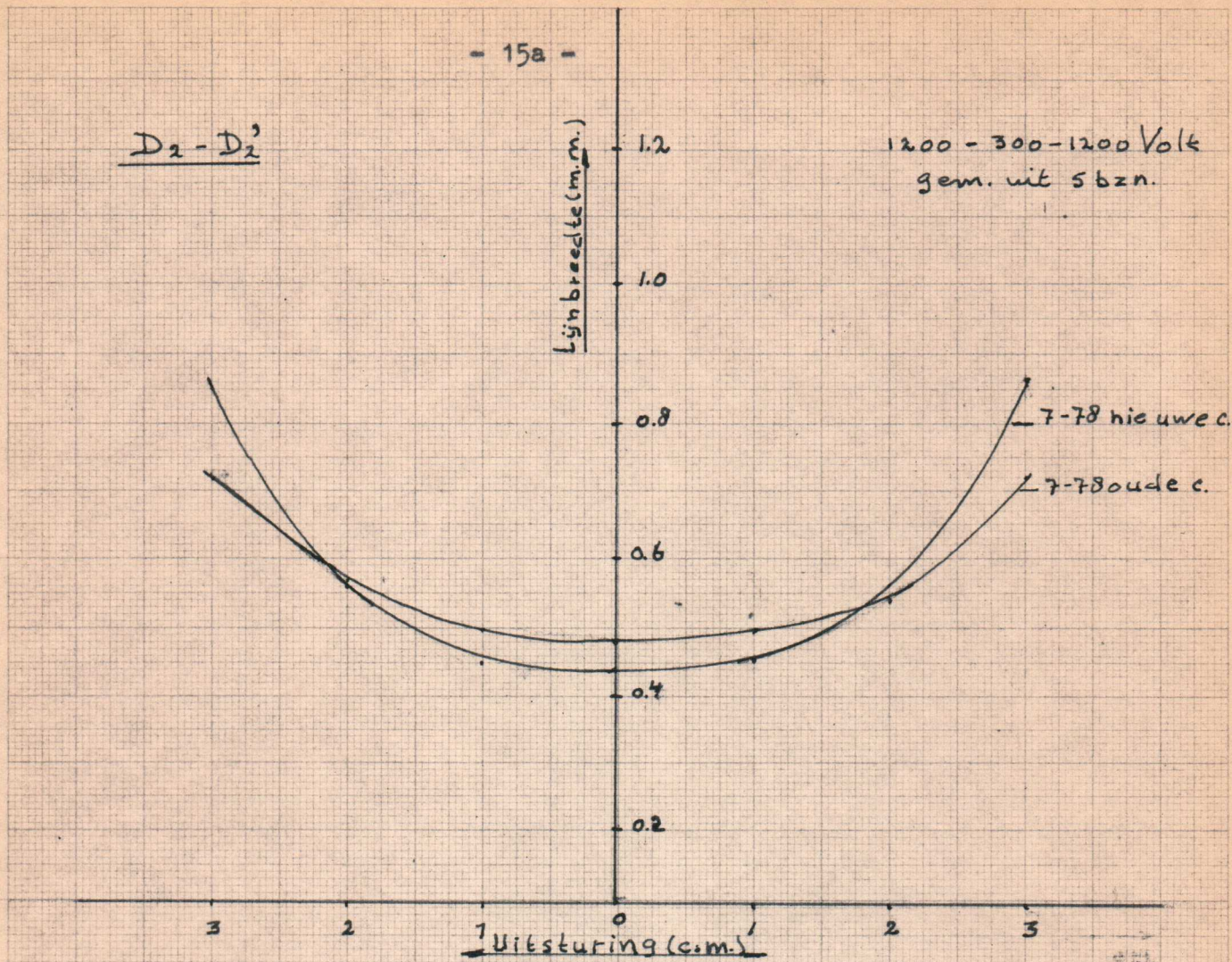


Grafiek 2

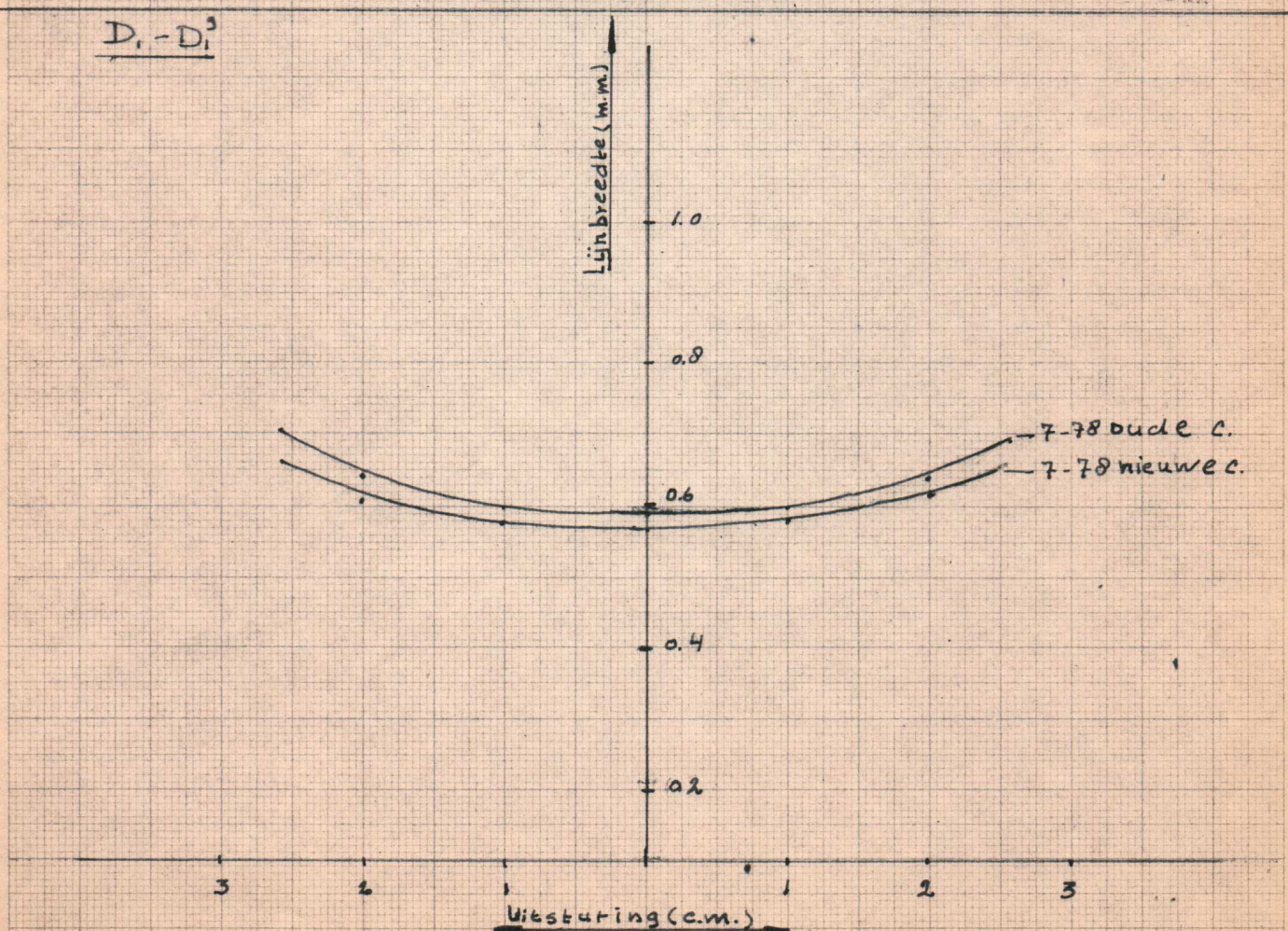
- 15a -

$D_2 - D_2'$

1200 - 300 - 1200 Volt
gem. uit 5 bzn.



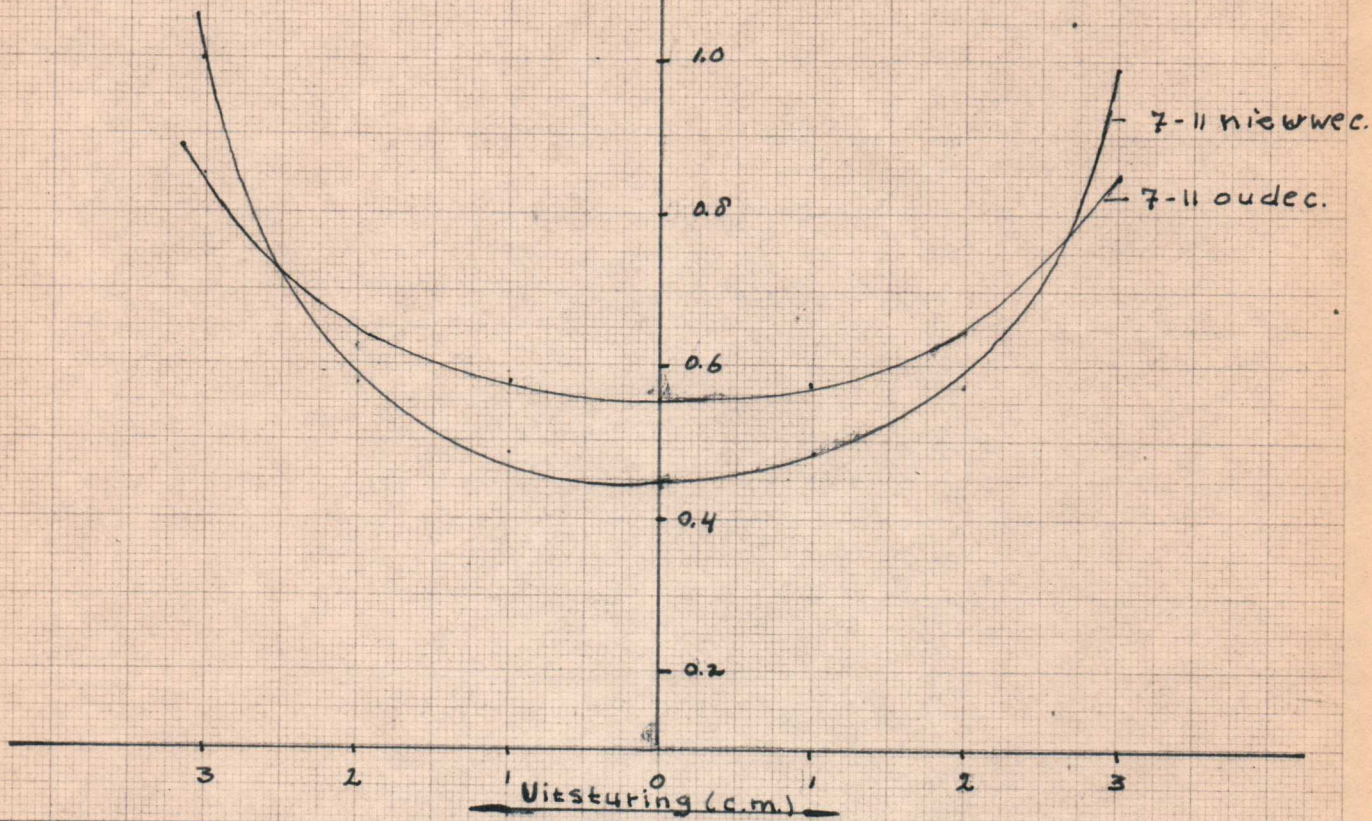
$D_1 - D_1'$



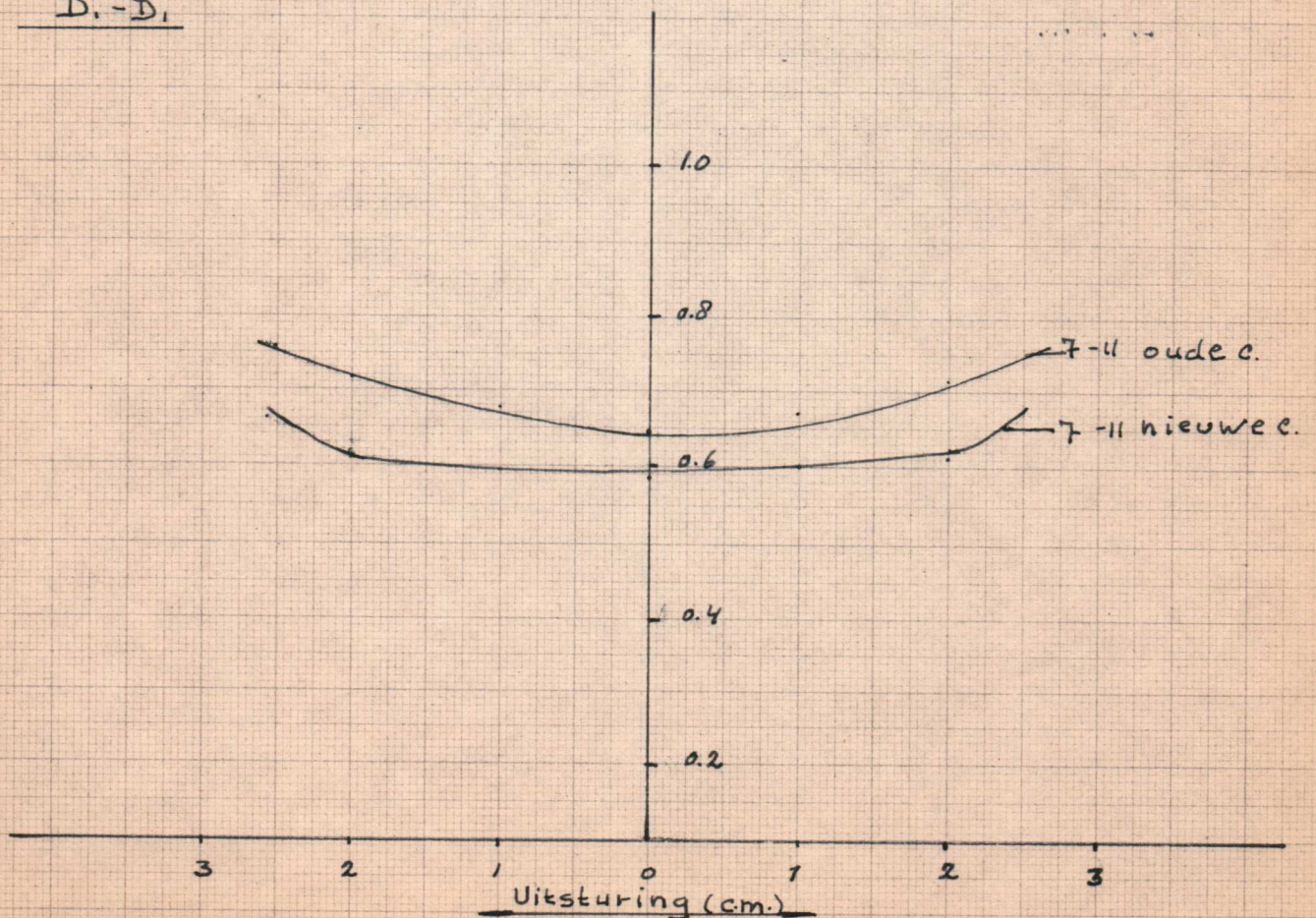
Grafiek 2a

$D_2 - D_2'$

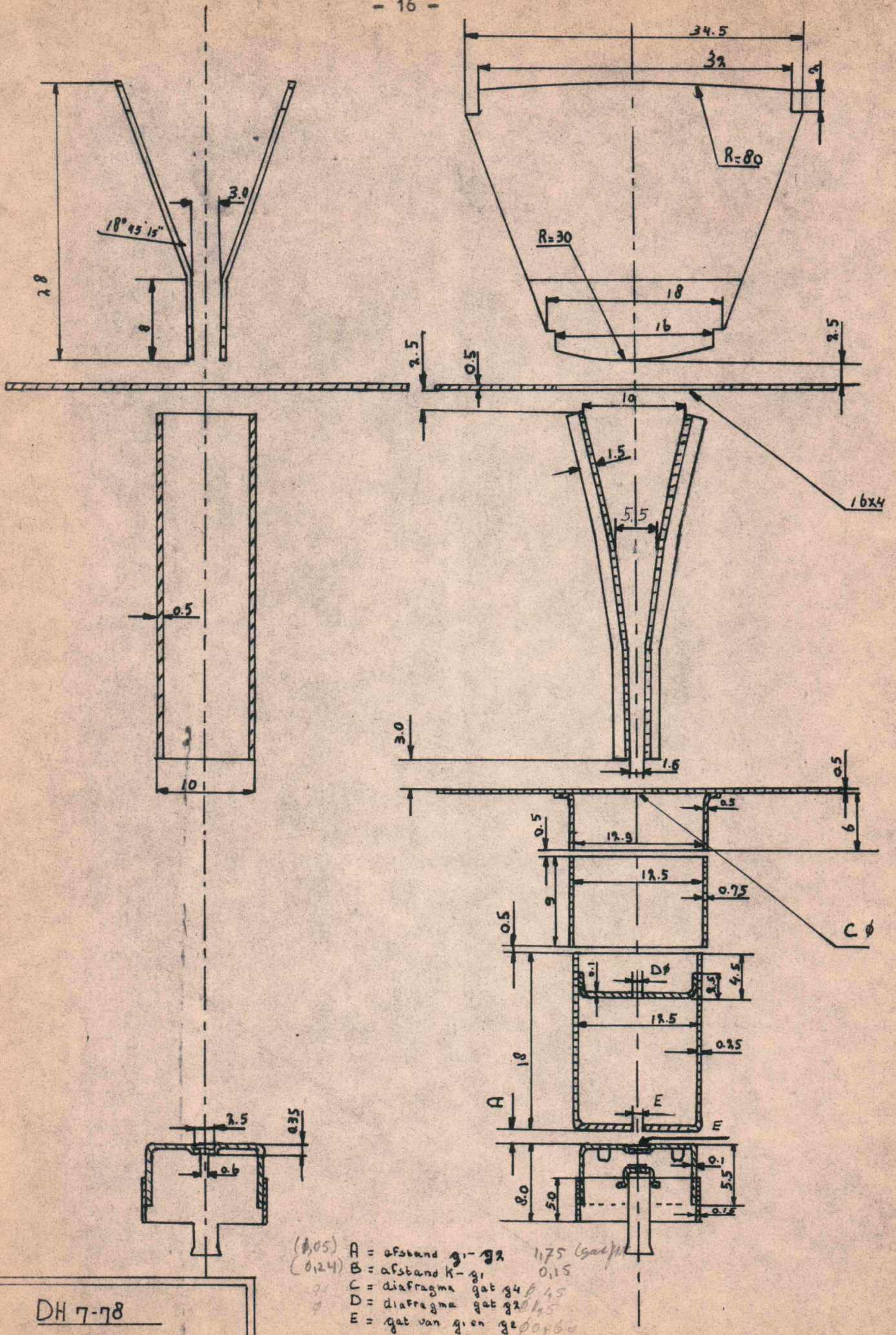
1200-300-1200 Volt
gem. mit 5 b.z.n.



$D_1 - D_1'$

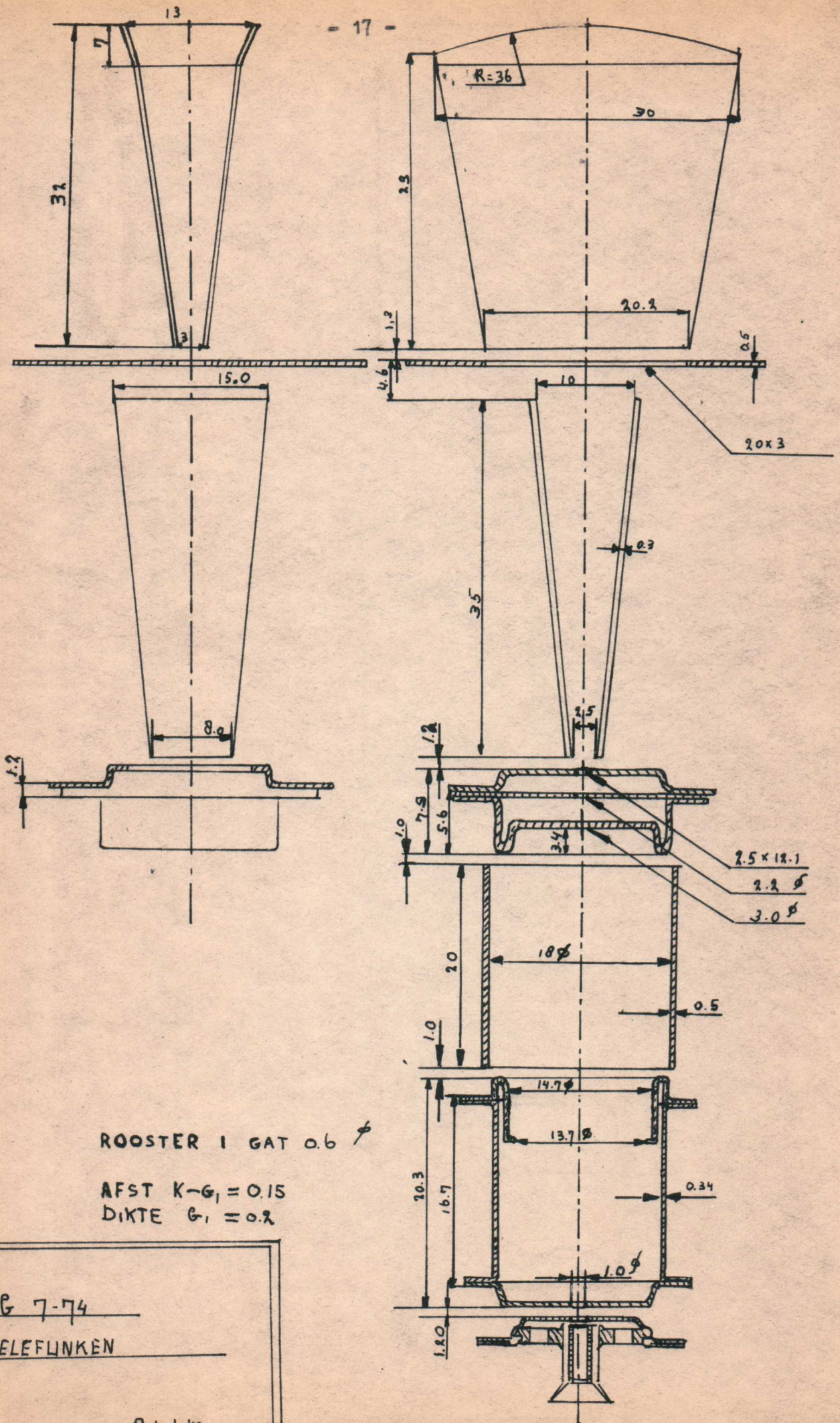


Grafiek 2b



DH 7-78

aet. A de Wisse



ROOSTER 1 GAT 0.6 φ

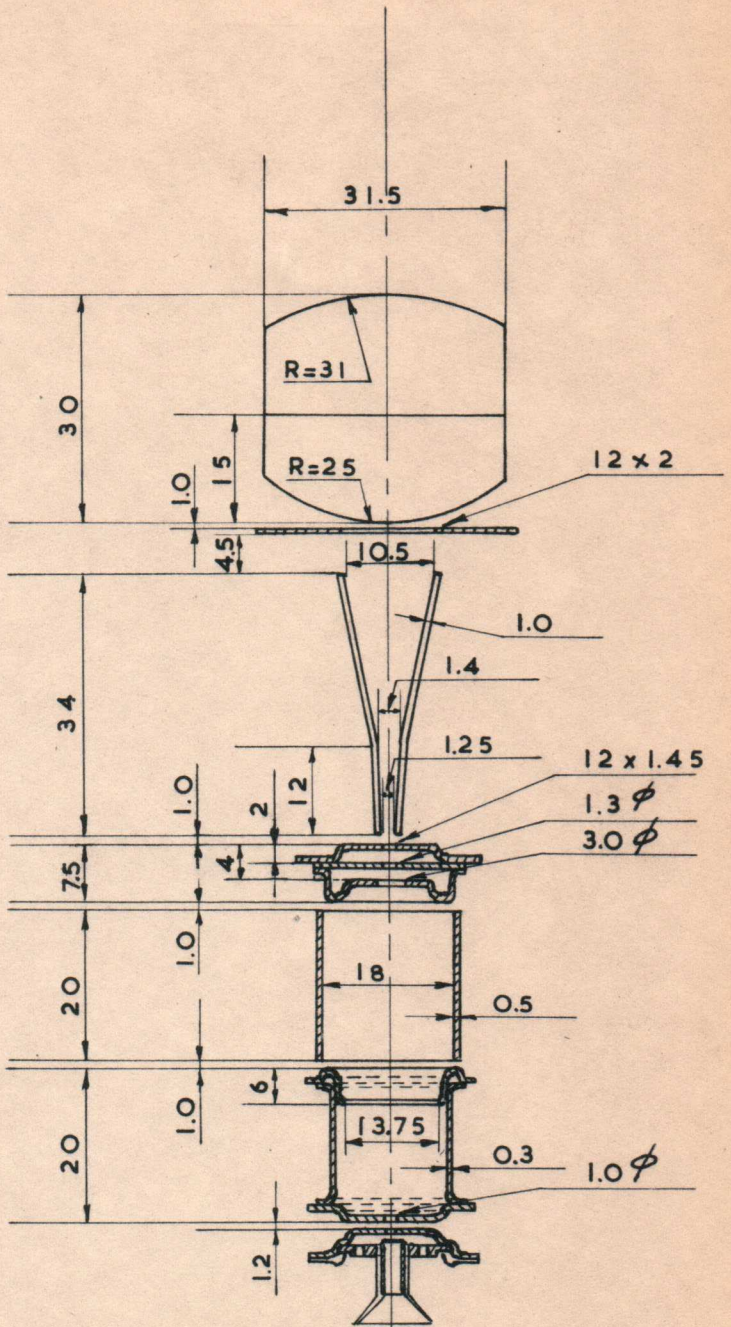
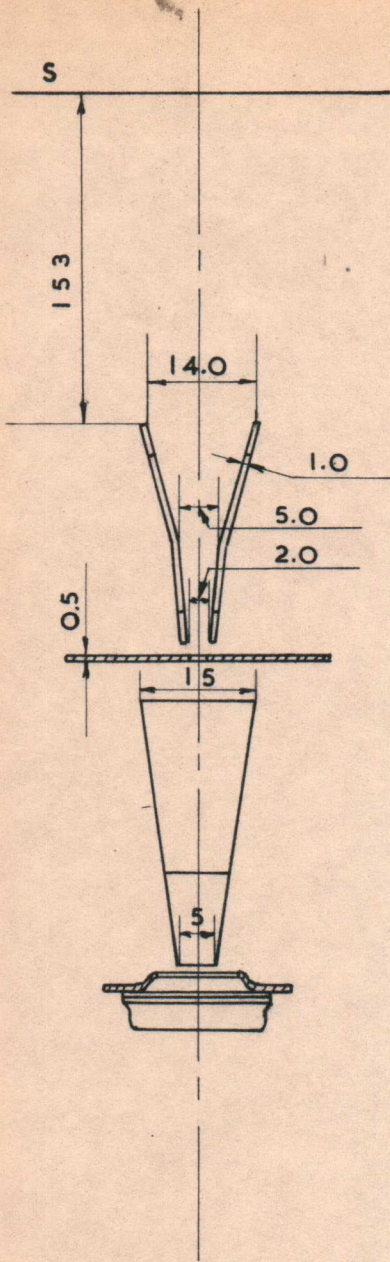
AFST K-G₁ = 0.15

DIKTE G₁ = 0.2

DG 7-74

TELEFUNKEN

get. Ade Wijse



ROOSTER G_1 GAT 0.60ϕ

DIKTE ROOSTER G_1 0.19

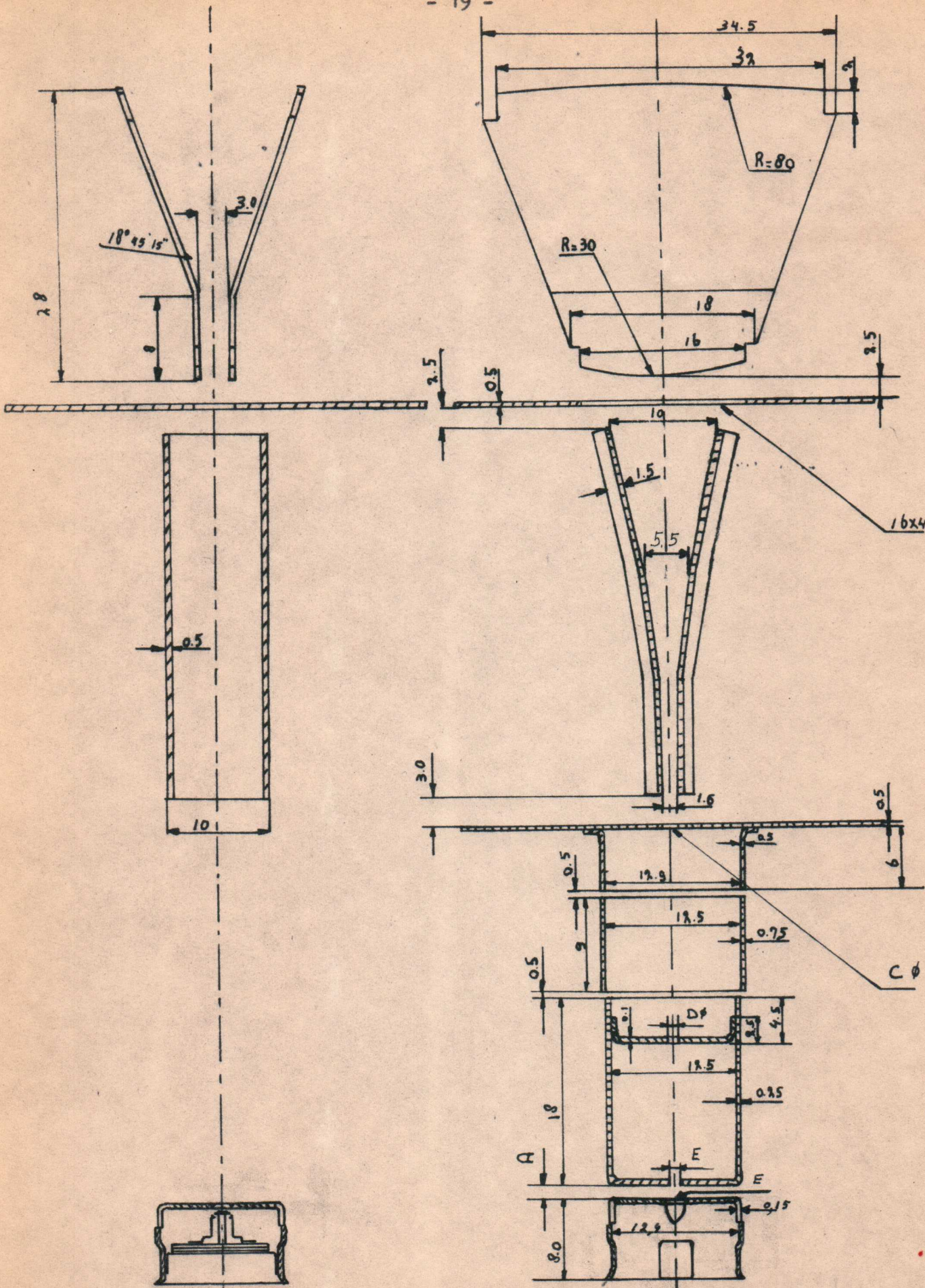
AFST. $K - G_1 = 0.10$

AFST. PLAATSTEL (ONDERKANT) - D_2 (BOVENKANT) = 140

DG 7-18

TELEFUNKEN

get. EHMAESSEN



- A = afstand $g_1 - g_2 = 1 \text{ mm}$
- B = afstand $k - g_1 = 80 \text{ u koud}$
- C = diafragma gat $g_4 = 1,5 \phi$
- D = diafragma gat $g_2 = 1,5 \phi$
- E = gat van g_1 en $g_2 = 0,6 \phi$

DH 7-11 n.c.