

**First source:**

Handbook Tubes, 12th edition, 1966

Published for Radio Bulletin by De Muiderkring N.V., the Netherlands. [www.rbe.nl](http://www.rbe.nl)

Additional data is from the same series: 1st edition 1955 and 10th edition 1963.

**Second source:** (only tube data not present in the first source)

Radio Tubes by E.Aisberg, L.Gaudillat, R.de Schepper.

3e trimestre 1949, No Editeur 122 & 3e trimestre 1951, No Editeur 142

Publisher: Société des Éditions Radio - Paris.

# INDEX

00A.....	12	12AV6 .....	23	12FV7 .....	32
01A.....	12	12AV7 .....	23	12FX5 .....	32
0Z4.....	12	12AW6 .....	23	12GA6 .....	32
1.....	12	12AX4 .....	24	12GC6.....	33
10.....	13	12AX7 .....	24	12GJ5.....	33
10AL11.....	13	12AY3 .....	24	12GT5.....	33
10C8.....	13	12AY7 .....	24	12GW6.....	33
10D1.....	13	12AZ7.....	24	12H6.....	33
10DE7 .....	13	12B4A .....	24	12HU8.....	33
10DR7 .....	13	12B8.....	25	12J5 .....	33
10EG7 .....	14	12BA6 .....	25	12J7 .....	33
10EM7 .....	14	12BA7 .....	25	12J8 .....	34
10GF7 .....	14	12BD6 .....	25	12JB6.....	34
10GN8.....	14	12BE6 .....	25	12K5.....	34
10HF8.....	14	12BF6.....	25	12K7.....	34
11.....	14	12BH7 .....	26	12K8.....	34
112A.....	15	12BK5 .....	26	12KL8.....	34
117L7 .....	15	12BL6.....	26	12L6 .....	34
117M7 .....	15	12BQ6.....	26	12L8 .....	35
117N7.....	15	12BR7 .....	26	12Q7 .....	35
117P7.....	16	12BS3 .....	26	12R5.....	35
117Z3.....	16	12BV7 .....	26	12S7.....	35
117Z4.....	16	12BW4 .....	27	12S8.....	35
117Z6.....	16	12BY7 .....	27	12SA7 .....	35
11CY7.....	16	12BZ6.....	27	12SA7GT .....	35
11LQ8.....	16	12BZ7.....	27	12SC7 .....	35
12.....	17	12C8.....	27	12SF5.....	36
1201 .....	17	12CA5.....	27	12SF7.....	36
1203 .....	17	12CN5.....	27	12SG7.....	36
1221 .....	17	12CR6.....	28	12SH7.....	36
1232 .....	18	12CT8 .....	28	12SJ7 .....	36
1247 .....	18	12CU5.....	28	12SK7 .....	36
1275 .....	18	12CU6.....	28	12SL7.....	36
1276 .....	18	12CX6.....	28	12SN7.....	37
1291 .....	19	12D4.....	28	12SQ7.....	37
1293 .....	19	12DA6.....	28	12SR7.....	37
1299 .....	19	12DB5.....	28	12SW7 .....	37
12A5.....	19	12DE8.....	29	12SX7 .....	37
12A6.....	20	12DK6.....	29	12U5G.....	37
12A7.....	20	12DM4.....	29	12U7.....	37
12A8.....	20	12DQ6A .....	29	12V6.....	38
12AB5.....	20	12DQ7 .....	29	12W6.....	38
12AC5.....	20	12DT5 .....	29	12X4 .....	38
12AC6.....	20	12DT8 .....	29	12Z3.....	38
12AD6.....	20	12DW7 .....	30	13CW4.....	38
12AD7.....	21	12DY8 .....	30	13D1.....	38
12AE6.....	21	12DZ6 .....	30	13DE7.....	38
12AE7.....	21	12E5.....	30	13DR7.....	39
12AF3.....	21	12EA6.....	30	13EM7.....	39
12AF6.....	21	12EC8.....	30	13FD7 .....	39
12AH7.....	21	12ED5.....	31	13FM7.....	39
12AH8 .....	21	12EG6.....	31	13GF7.....	39
12AJ6.....	22	12EH5.....	31	14A4.....	39
12AL11.....	22	12EK6 .....	31	14A5.....	39
12AL5.....	22	12EL6.....	31	14A7.....	40
12AL8.....	22	12EN6 .....	31	14AF7 .....	40
12AQ5.....	22	12EQ7.....	31	14B6.....	40
12AT6.....	22	12F5.....	32	14B8.....	40
12AT7.....	22	12F8.....	32	14C5.....	40
12AU6.....	23	12FG6.....	32	14C7.....	40
12AU7.....	23	12FK6.....	32	14E6.....	40
12AV5.....	23	12FM6.....	32	14E7.....	41

14F7	41	18FW6	51	1G6	63
14F8	41	18FX6	52	1H4	63
14GT8	41	18FY6	52	1H5	64
14GW8	41	18GD6A	52	1H6	64
14H7	41	18GV8	52	1J3	64
14J7	41	19	52	1J5	64
14K7	41	19AK8	52	1J6	64
14L7	41	19AQ5	52	1K3	65
14N7	41	19AU4	52	1L4	65
14Q7	42	19BG6	53	1L6	65
14R7	42	19BR5	53	1LA4	65
14S7	42	19BX6	53	1LA6	65
14W7	42	19BY7	53	1LB4	65
14Y4	42	19C8	53	1LB6	66
14Z3	42	19CL8A	53	1LC5	66
15	43	19D8	53	1LC6	66
1561	43	19DC8	53	1LD5	66
1562	43	19EA8	53	1LE3	66
15A6	43	19HR6	53	1LG5	66
15AF11	43	19HS6	54	1LH4	67
15CW5	43	19J6	54	1LN5	67
15DQ8	43	19T8	54	1M3	67
15KY8	43	19W3	54	1N3	67
1612	44	19X3	54	1N5	67
1629	44	19X8	54	1N6	67
16A5	44	19Y3	54	1P5	67
16A8	44	1A3	54	1Q5	68
17AX4	44	1A4	55	1Q6	68
17AY3	44	1A5	55	1R4	68
17BH3	44	1A6	55	1R5	68
17BQ6	44	1A7	55	1S4	68
17BS3	45	1AB5	55	1S5	68
17C8	45	1AC5	56	1S6	69
17CU5	45	1AC6	56	1SA6	69
17D4	45	1AD5	56	1SB6	69
17DE4	45	1AF4	56	1T4	69
17DM4	45	1AH5	56	1T5	69
17DQ6A	45	1AJ4	56	1T6	69
17GJ5	45	1AN5	56	1U4	70
17GT5	46	1AX2	56	1U5	70
17GW6	46	1B3	57	1U6	70
17H3	46	1B4	57	1V	70
17JB6	46	1B5	57	1V2	70
17Z3	46	1B7	57	1V5	71
18	46	1B8	57	1W4	71
1801	47	1C5	58	1W5	71
1802	47	1C6	58	1X2A	71
1805	47	1C7	58	1X2B	71
1815	47	1C8	58	20	72
1817	48	1D5	58	200A	72
1823	48	1D6	58	205D	72
182B	48	1D7	59	20D4	72
183	48	1D8	59	20EQ7	72
1831	49	1E3	59	20EZ7	73
1832	49	1E4	59	20J8	73
1851	49	1E5	59	21A6	73
1852	49	1E7	60	21TH8	73
1853	50	1E8	60	22	73
1875	50	1F4	60	22BH3	73
1876	50	1F5	61	22DE4	74
1877	50	1F6	61	22JG6	74
1878	51	1F7	62	24	74
1882	51	1G3	62	25A6	74
1883	51	1G4	62	25A7	74
18A5	51	1G5	62	25AC5	75

25AV5.....	75	31.....	87	3EH7.....	100
25AX4.....	75	31A3.....	87	3EJ7.....	100
25B5.....	75	31AV3.....	87	3ER5.....	100
25B6.....	75	32.....	87	3FH5.....	100
25B8.....	75	32ET5.....	87	3GK5.....	100
25BQ6.....	76	32L7.....	88	3HA5.....	101
25C5.....	76	33.....	88	3HM5.....	101
25C6.....	76	34.....	88	3JC6.....	101
25CA5.....	76	34GD5.....	88	3JD6.....	101
25CD6.....	76	35.....	89	3LE4.....	102
25DN6.....	76	35A5.....	89	3LF4.....	102
25DQ6A.....	76	35B5.....	89	3Q4.....	102
25E5.....	76	35C5.....	89	3Q5.....	102
25EC6.....	77	35DZ8.....	89	3Q5GT.....	102
25EH5.....	77	35EH5.....	89	3S4.....	102
25L6.....	77	35GL6.....	90	3V4.....	102
25N6.....	77	35L6.....	90	40.....	103
25RE.....	77	35W4.....	90	40Z5.....	103
25T3.....	77	35Y4.....	90	41.....	103
25W4.....	78	35Z3.....	90	42.....	103
25X4.....	78	35Z4.....	90	43.....	104
25X6.....	78	35Z5.....	90	45.....	104
25Y4.....	78	35Z6.....	91	45A5.....	104
25Y5.....	78	36.....	91	45B5.....	104
25Y6.....	78	367.....	91	45Z3.....	104
25Z3.....	79	36AM3.....	91	45Z5.....	105
25Z4.....	79	37.....	91	46.....	105
25Z5.....	79	373.....	93	4623.....	105
25Z6.....	79	38.....	93	4624.....	106
26.....	79	38A3.....	93	4646.....	106
26A6.....	79	39.....	93	4652.....	106
26A7.....	80	3A2.....	95	4654.....	106
26AQ8.....	80	3A3.....	95	4654K.....	107
26C6.....	80	3A4.....	95	4670.....	107
26D6.....	80	3A5.....	95	4673.....	107
27.....	80	3A8.....	95	4682.....	107
27GB5.....	80	3AB4.....	95	4683.....	109
28AK8.....	80	3AL5.....	95	4684.....	109
28D7.....	80	3AU6.....	96	4686.....	109
28Z5.....	81	3AV6.....	96	4688.....	109
2A3.....	81	3AZ4.....	96	4689.....	110
2A5.....	81	3B2.....	96	4690.....	110
2A6.....	81	3B5.....	96	4694.....	110
2A7.....	82	3B7.....	97	4696.....	110
2AF4.....	82	3BA6.....	97	4699.....	111
2B7.....	82	3BC5.....	97	4699N.....	111
2BN4.....	84	3BE6.....	97	47.....	111
2C22.....	84	3BN4.....	97	48.....	112
2CW4.....	84	3BY6.....	97	49.....	112
2CY5.....	84	3BZ6.....	98	4A6.....	112
2DS4.....	84	3C4.....	98	4AU6.....	113
2DV4.....	84	3C5.....	98	4AV6.....	113
2DZ4.....	85	3CB6.....	98	4BC5.....	113
2E5.....	85	3CE5.....	98	4BC8.....	113
2EN5.....	85	3CF6.....	98	4BL8.....	113
2ER5.....	85	3CS6.....	98	4BQ7A.....	113
2GK5.....	85	3CY5.....	99	4BS8.....	113
2S.....	86	3D6.....	99	4BZ6.....	114
2T4.....	86	3DG4.....	99	4BZ7.....	114
2W3.....	86	3DK6.....	99	4CB6.....	114
2X2A.....	86	3DT6.....	99	4CM4.....	114
2Z2.....	86	3DZ4.....	99	4CS6.....	114
30.....	87	3E5.....	99	4CY5.....	114
30A5.....	87	3E6.....	100	4DE6.....	114
30AE3.....	87	3EA5.....	100	4DL4.....	114

4DT6.....	114	5BW8 .....	126	6AH5 .....	138
4EH7 .....	115	5CG8 .....	126	6AH6 .....	138
4ER5 .....	115	5CL8A .....	126	6AJ4 .....	138
4ES8 .....	115	5CM8 .....	126	6AJ5 .....	139
4EW6 .....	115	5CQ8 .....	126	6AJ7 .....	139
4GZ5 .....	115	5CZ5 .....	126	6AK5 .....	139
4HM6.....	115	5DH8 .....	127	6AJ8 .....	139
4HT6.....	115	5DJ4 .....	127	6AK6 .....	139
4JC6.....	116	5EA8 .....	127	6AK8 .....	139
4JD6.....	116	5EU8 .....	127	6AL11.....	139
4S .....	116	5EW6 .....	127	6AL3.....	140
4Y25.....	116	5FV8.....	127	6AL5.....	140
50 .....	117	5GH8.....	127	6AL6.....	140
505 .....	117	5J6 .....	128	6AM4.....	140
506 .....	117	5R4.....	128	6AM5.....	140
506K.....	117	5R4GY .....	128	6AM6.....	140
50A5.....	118	5T4.....	128	6AM8.....	141
50AX6.....	118	5T8.....	128	6AN4.....	141
50B5.....	118	5U4.....	128	6AN5.....	141
50BM8.....	118	5U8.....	129	6AN8.....	141
50C5.....	118	5V3.....	129	6AQ4.....	141
50C6.....	118	5V4.....	129	6AQ5.....	141
50CD6.....	118	5V6.....	129	6AQ6.....	141
50DC4.....	118	5W4.....	129	6AQ7.....	141
50EH5.....	119	5X3.....	129	6AQ8.....	141
50FE5.....	119	5X4.....	129	6AR5.....	142
50FK5.....	119	5X8.....	130	6AR6.....	142
50L6.....	119	5Y3.....	130	6AS5.....	142
50X6.....	119	5Y3GB.....	130	6AS6.....	142
50Y6.....	119	5Y4.....	130	6AS7.....	142
50Z6.....	119	5Z3.....	130	6AS8.....	142
50Z7.....	120	5Z4.....	130	6AT6.....	143
51 .....	120	60FX5.....	131	6AT8.....	143
52 .....	120	6267 .....	131	6AU4.....	143
52KU .....	121	6973 .....	131	6AU5.....	143
53 .....	121	6A3.....	131	6AU6.....	143
53KU .....	121	6A4.....	131	6AU8.....	143
54KU .....	121	6A5.....	131	6AV5.....	143
55 .....	122	6A6.....	131	6AV6.....	144
55N3.....	122	6A7.....	133	6AW8.....	144
56 .....	122	6A8.....	133	6AX4.....	144
57 .....	122	6AB4.....	133	6AX5.....	144
58 .....	122	6AB5.....	133	6AX6.....	144
5879 .....	123	6AB6.....	133	6AX7.....	144
5881 .....	123	6AB7.....	133	6AX8.....	144
36 .....	123	6AB8.....	134	6AY3.....	145
5AM8.....	123	6AC5.....	134	6AZ8.....	145
5AN8.....	123	6AC6.....	134	6B4.....	145
5AQ4.....	123	6AC7.....	134	6B6.....	145
5AQ5.....	124	6AD5.....	134	6B7.....	145
5AR4.....	124	6AD6.....	134	6B8.....	146
5AS4.....	124	6AD7.....	135	6BA6.....	146
5AS8.....	124	6AE5.....	135	6BA7.....	146
5AT8.....	124	6AE6.....	135	6BA8.....	146
5AU4.....	124	6AE7.....	135	6BC4.....	146
5AV8.....	124	6AF11.....	135	6BC5.....	146
5AW5.....	124	6AF3.....	136	6BC7.....	147
5AX4.....	125	6AF4.....	136	6BC8.....	147
5AZ4.....	125	6AF5.....	136	6BD11.....	147
5B8.....	125	6AF6.....	136	6BD5.....	147
5BC3.....	125	6AF7.....	136	6BD6.....	147
5BE8.....	125	6AG5.....	138	6BD7A.....	147
5BK7A.....	125	6AG6.....	138	6BE6.....	147
5BQ7A.....	125	6AG7.....	138	6BE7.....	147
5BR8.....	126	6AH4.....	138	6BE8.....	147

6BF5.....	148	6CJ6.....	156	6DT8.....	163
6BF6.....	148	6CK4.....	156	6DV4.....	163
6BG6.....	148	6CK5.....	156	6DW4.....	163
6BH3.....	148	6CK6.....	156	6DW5.....	163
6BH6.....	148	6CL6.....	156	6DX8.....	164
6BH8.....	148	6CL8A.....	156	6DY5.....	164
6BJ6.....	148	6CM4.....	156	6DZ4.....	164
6BJ7.....	149	6CM5.....	156	6DZ7.....	164
6BJ8.....	149	6CM6.....	157	6E5.....	164
6BK5.....	149	6CM7.....	157	6E6.....	164
6BK6.....	149	6CM8.....	157	6E7.....	164
6BK7A.....	149	6CN6.....	157	6E8.....	165
6BL4.....	149	6CN7.....	157	6EA5.....	165
6BL7.....	149	6CQ4.....	157	6EA7.....	165
6BL8.....	149	6CQ6.....	157	6EA8.....	165
6BM8.....	150	6CQ8.....	157	6EB8.....	165
6BN4.....	150	6CR6.....	157	6EH5.....	166
6BN7.....	150	6CS6.....	158	6EH7.....	166
6BN8.....	150	6CS7.....	158	6EH8.....	166
6BQ5.....	150	6CT7.....	158	6EJ7.....	166
6BQ6.....	150	6CU5.....	158	6EM5.....	166
6BQ7A.....	150	6CU6.....	158	6EM7.....	166
6BR5.....	150	6CU7.....	158	6EQ7.....	167
6BR7.....	151	6CU8.....	158	6ER5.....	167
6BR8.....	151	6CV7.....	158	6ES5.....	167
6BS3.....	151	6CW4.....	158	6ES6.....	167
6BS4.....	151	6CW5.....	158	6ES8.....	167
6BS7.....	151	6CW7.....	159	6ET6.....	167
6BS8.....	151	6CX8.....	159	6EU7.....	167
6BT4.....	151	6CY5.....	159	6EU8.....	167
6BU6.....	151	6CY7.....	159	6EV5.....	167
6BV8.....	151	6CZ5.....	159	6EV7.....	168
6BW4.....	152	6D4.....	159	6EW6.....	168
6BW6.....	152	6D5.....	159	6EW7.....	168
6BW7.....	152	6D6.....	160	6EX6.....	168
6BW8.....	152	6D7.....	160	6EY6.....	168
6BX6.....	152	6D8.....	160	6EZ5.....	168
6BX7.....	152	6DA4.....	160	6F5.....	168
6BY5.....	152	6DA5.....	160	6F6.....	169
6BY6.....	152	6DA6.....	160	6F7.....	169
6BY7.....	152	6DB5.....	160	6F8.....	169
6BY8.....	153	6DB6.....	160	6FC7.....	169
6BZ6.....	153	6DC6.....	161	6FD7.....	169
6BZ7.....	153	6DC8.....	161	6FE5.....	169
6BZ8.....	153	6DE4.....	161	6FG6.....	169
6C4.....	153	6DE6.....	161	6FH5.....	169
6C5.....	153	6DE7.....	161	6FM7.....	169
6C6.....	154	6DG6.....	161	6FM8.....	170
6C7.....	154	6DG7.....	161	6FQ5A.....	170
6C8.....	154	6DJ8.....	161	6FQ7.....	170
6C9.....	154	6DK6.....	161	6FV6.....	170
6CA4.....	154	6DL4.....	161	6FV8.....	170
6CA5.....	155	6DL5.....	162	6FW5.....	170
6CA7.....	155	6DM4.....	162	6FW8.....	170
6CB5.....	155	6DN6.....	162	6FY5.....	170
6CB6.....	155	6DN7.....	162	6G5.....	171
6CD6.....	155	6DQ4.....	162	6G5G.....	171
6CD7.....	155	6DQ5.....	162	6G6.....	171
6CE5.....	155	6DQ6A.....	162	6GB5.....	171
6CF6.....	155	6DR7.....	162	6GC5.....	171
6CG7.....	155	6DR8.....	162	6GF7.....	171
6CG8.....	156	6DS4.....	163	6GH8.....	171
6CH6.....	156	6DS8.....	163	6GJ5.....	172
6CH8.....	156	6DT5.....	163	6GK5.....	172
6CJ5.....	156	6DT6.....	163	6GK6.....	172

6GL7.....	172	6Q4 .....	183	6Y7.....	192
6GM6.....	172	6Q6 .....	183	6X3.....	193
6GM8.....	172	6Q7 .....	183	6Z4.....	193
6GN8.....	172	6R3.....	183	6Z5.....	193
6GT5 .....	173	6R4.....	183	6Z7.....	193
6GU7.....	173	6R6.....	183	6ZY5.....	194
6GV8.....	173	6R7.....	184	7025.....	194
6GW6.....	173	6R8.....	184	7027A.....	194
6GW8.....	173	6S2.....	184	70A7.....	194
6GX6.....	173	6S2A.....	184	70L7.....	194
6GX8.....	173	6S4.....	184	7189.....	195
6GY6.....	174	6S6.....	184	7199.....	195
6GZ5.....	174	6S7.....	184	72.....	195
6H4.....	174	6S8.....	184	7247.....	195
6H5.....	174	6SA7.....	185	7408.....	195
6H6.....	174	6SA7GT.....	185	75.....	195
6H8.....	174	6SB7.....	185	7586.....	196
6HA5.....	176	6SB7Y.....	185	7587.....	196
6HB6.....	176	6SC7.....	185	7591.....	196
6HF8.....	176	6SD7.....	186	76.....	196
6HG8.....	176	6SE7.....	186	7695.....	196
6HM5.....	176	6SF5.....	186	77.....	196
6HR6.....	176	6SF7.....	186	87.....	197
6HS6.....	176	6SG7.....	186	7868.....	197
6HU6.....	176	6SH7.....	186	7895.....	197
6HU8.....	177	6SJ7.....	186	79.....	197
6HZ6.....	177	6SK7.....	187	7A4.....	197
6J10.....	177	6SL7.....	187	7A5.....	197
6J4.....	177	6SN7.....	187	7A6.....	198
6J5.....	177	6SQ7.....	187	7A7.....	198
6J6.....	177	6SR7.....	187	7A8.....	198
6J7.....	177	6SS7.....	187	7AD7.....	198
6J8.....	178	6ST7.....	187	7AF7.....	198
6JB6.....	178	6SU7.....	188	7AG7.....	198
6JC6.....	178	6SZ7.....	188	7AH7.....	198
6JC8.....	178	6T4.....	188	7AJ7.....	199
6JD6.....	178	6T5.....	188	7AK7.....	199
6JE6.....	179	6T6.....	188	7AN7.....	199
6JV8.....	179	6T7.....	189	7AU7.....	199
6K11.....	179	6T8.....	189	7B4.....	199
6K5.....	179	6 <sup>TH</sup> 8.....	189	7B5.....	199
6K6.....	179	6U3.....	189	7B6.....	199
6K7.....	179	6U4.....	189	7B7.....	200
6K8.....	179	6U5.....	189	7B8.....	200
6KA8.....	180	6U5G.....	189	7C4.....	200
6KE8.....	180	6U6.....	190	7C5.....	200
6KL8.....	180	6U7.....	190	7C6.....	200
6KV8.....	180	6U8.....	190	7C7.....	200
6L5.....	180	6V3A.....	190	7D7.....	201
6L6.....	180	6V4.....	190	7D9.....	201
6L7.....	180	6V6.....	190	7DJ8.....	201
6LC8.....	181	6V7.....	190	7E5.....	201
6LM8.....	181	6V8.....	191	7E6.....	201
6M6.....	181	6W4.....	191	7E7.....	201
6M7.....	181	6W5.....	191	7ES8.....	201
6M8.....	181	6W6.....	191	7EY6.....	201
6N3.....	181	6W7.....	191	7F7.....	202
6N5.....	182	6X2.....	191	7F8.....	202
6N6.....	182	6X4.....	191	7G7.....	202
6N7.....	182	6X5.....	191	7G8.....	202
6N8.....	182	6X6.....	192	7H7.....	202
6P5.....	182	6X8.....	192	7J7.....	202
6P7.....	182	6Y3.....	192	7K7.....	203
6P8.....	183	6Y5.....	192	7L7.....	203
6Q11.....	183	6Y6.....	192	7N7.....	203

7Q7.....	203	AC2.....	213	CF1.....	228
7R7.....	203	AC701.....	214	CF141.....	228
7S7.....	203	ACH1.....	214	CF2.....	230
7T7.....	204	AD1.....	214	CF3.....	230
7V7.....	204	AF2.....	214	CF50.....	230
7W7.....	204	AF3.....	214	CF61.....	230
7X7.....	204	AF7.....	215	CF7.....	230
7Y4.....	204	AH1.....	215	CH1.....	231
7Z4.....	205	AK1.....	215	CK1.....	231
80.....	205	AK2.....	215	CK3.....	231
807.....	205	AL1.....	215	CL1.....	231
81.....	205	AL2.....	215	CL2.....	231
82.....	205	AL3.....	216	CL4.....	233
83.....	205	AL4.....	216	CL6.....	233
83V.....	206	AL5.....	216	CY1.....	233
84.....	206	AM1.....	216	CY2.....	233
85.....	206	AM2.....	216	CY31.....	233
866.....	206	APV4100.....	216	CY32.....	233
884.....	206	AX1.....	217	D121.....	234
885.....	207	AX50.....	217	D143.....	234
89.....	207	AZ1.....	217	D404.....	235
8AU8.....	208	AZ11.....	217	D410.....	235
8AW8.....	208	AZ12.....	217	D61.....	235
8BA8.....	208	AZ21.....	217	D77.....	236
8BH8.....	208	AZ3.....	218	DA90.....	236
8BN8.....	208	AZ31.....	218	DAC21.....	236
8BQ5.....	208	AZ32.....	218	DAC25.....	236
8CG7.....	208	AZ33.....	218	DAC32.....	236
8CM7.....	209	AZ4.....	218	DAF11.....	236
8CN7.....	209	AZ41.....	218	DAF40.....	237
8CS7.....	209	AZ50.....	218	DAF41.....	237
8CX8.....	209	B2006.....	219	DAF91.....	237
8D8.....	209	B2038.....	219	DAF96.....	237
8EB8.....	209	B2041.....	219	DAH50.....	237
8EM5.....	209	B2042.....	220	DBC21.....	238
8ET7.....	210	B2043.....	220	DC11.....	238
8FQ7.....	210	B2044.....	220	DC25.....	238
8GN8.....	210	B2044S.....	220	DC80.....	238
8HG8.....	210	B2045.....	221	DC90.....	238
8JV8.....	210	B2046.....	221	DC93.....	238
8KA8.....	210	B2047.....	221	DC96.....	239
8LC8.....	210	B2048.....	221	DCC90.....	239
9001.....	210	B2049.....	222	DCH11.....	239
9002.....	211	B2052T.....	222	DCH25.....	239
9003.....	211	B2099.....	222	DDD25.....	239
9006.....	211	BF451.....	222	DF11.....	239
950.....	211	BF61.....	223	DF21.....	240
9A8.....	211	BF62.....	223	DF22.....	240
9AB4.....	211	C/EM2.....	223	DF25.....	240
9AK8.....	211	C142.....	223	DF33.....	240
9AQ8.....	211	C243N.....	224	DF65.....	240
9AU7.....	211	C405.....	224	DF66.....	241
9BR7.....	211	C408.....	224	DF67.....	241
9BW6.....	212	C443.....	224	DF703.....	241
9CL8.....	212	C334N.....	225	DF91.....	241
9D6.....	212	C453.....	225	DF92.....	241
9D7.....	212	CB1.....	225	DF96.....	241
9FG6.....	212	CB2.....	225	DF97.....	242
9JW8.....	212	CBC1.....	225	DK21.....	242
9U8.....	212	CBL1.....	226	DK32.....	242
AA61.....	213	CBL31.....	226	DK40.....	242
AB1.....	213	CBL6.....	226	DK91.....	242
AB2.....	213	CC2.....	226	DK92.....	242
ABC1.....	213	CCH1.....	226	DK96.....	242
ABL1.....	213	CCH2.....	226	DL11.....	242

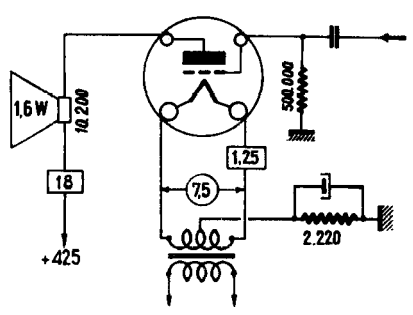
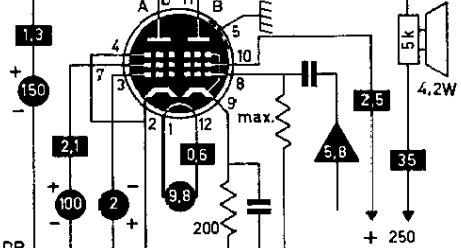
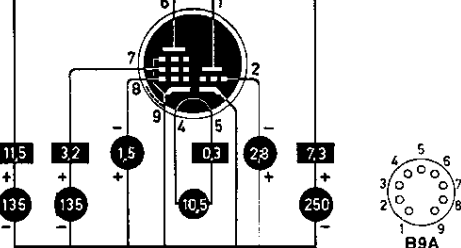
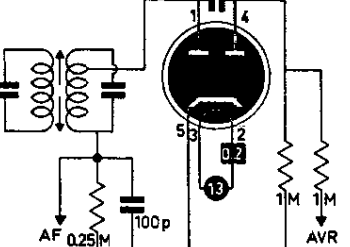
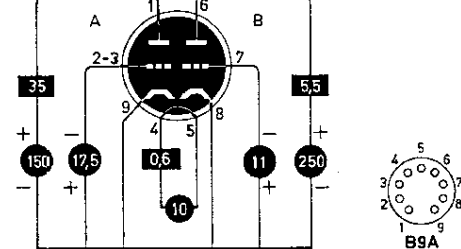
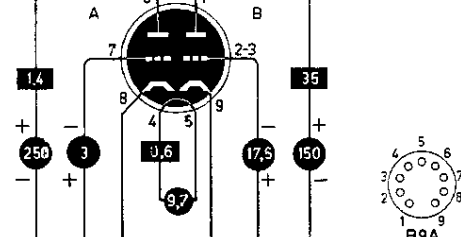


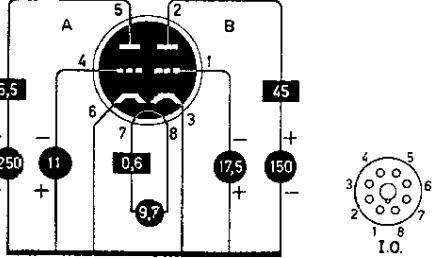
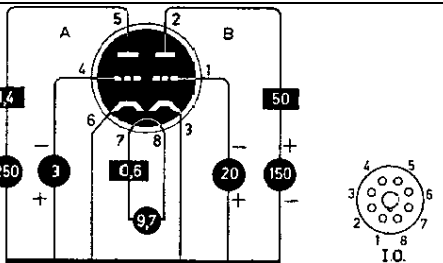
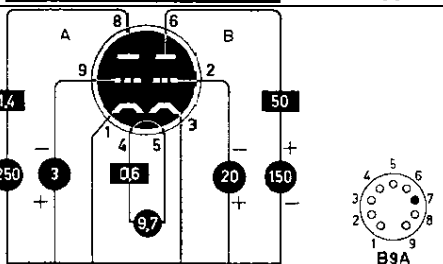
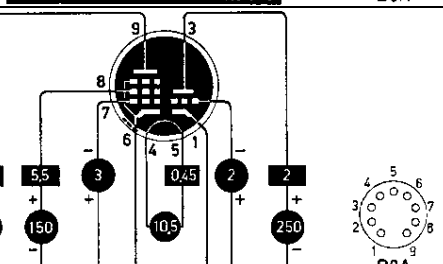
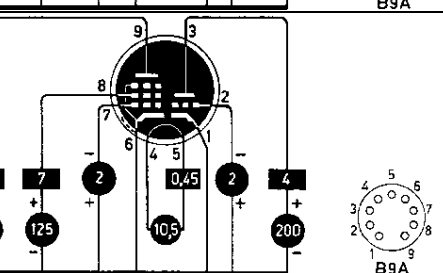
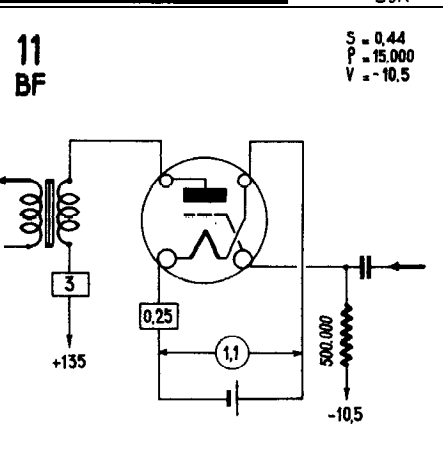
DL21.....	243	EA111.....	256	ECC81.....	267
DL35.....	243	EA40.....	257	ECC813.....	267
DL41.....	243	EA50.....	257	ECC82.....	267
DL65.....	243	EAA11.....	257	ECC83.....	267
DL66.....	243	EAA901S.....	257	ECC84.....	267
DL67.....	244	EAA91.....	257	ECC85.....	268
DL71.....	244	EAB1.....	257	ECC86.....	268
DL72.....	244	EABC80.....	258	ECC87.....	268
DL91.....	244	EAC91.....	258	ECC88.....	268
DL92.....	244	EAF41.....	258	ECC91.....	268
DL93.....	245	EAF42.....	258	ECF1.....	268
DL94.....	245	EAF801.....	258	ECF200.....	268
DL95.....	245	EAM86.....	258	ECF201.....	269
DL96.....	245	EB1.....	259	ECF80.....	269
DLL21.....	245	EB11.....	259	ECF801.....	269
DM21.....	245	EB34.....	259	ECF82.....	269
DM70.....	246	EB4.....	259	ECF83.....	269
DM71.....	246	EB40.....	259	ECF86.....	269
DY30.....	246	EB41.....	259	ECH11.....	269
DY51.....	246	EB91.....	260	ECH200.....	270
DY80.....	246	EBC11.....	260	ECH21.....	270
DY86.....	246	EBC3.....	260	ECH3.....	270
DY87.....	246	EBC33.....	260	ECH33.....	270
E.....	247	EBC41.....	260	ECH35.....	270
E180F.....	247	EBC81.....	260	ECH4.....	270
E188CC.....	247	EBC90.....	260	ECH41.....	271
E280F.....	247	EBC91.....	261	ECH42.....	271
E283CC.....	247	EBF1.....	261	ECH71.....	271
E288CC.....	247	EBF11.....	261	ECH81.....	271
E406N.....	248	EBF15.....	261	ECH83.....	271
E408N.....	248	EBF2.....	261	ECH84.....	271
E409.....	248	EBF32.....	262	ECH84A.....	271
E415.....	248	EBF80.....	262	ECL11.....	272
E424.....	249	EBF83.....	262	ECL113.....	272
E424N.....	249	EBF89.....	262	ECL80.....	272
E425.....	249	EBL1.....	262	ECL82.....	272
E428.....	249	EBL21.....	262	ECL84.....	272
E438.....	250	EBL31.....	263	ECL85.....	272
E441.....	250	EBL71.....	263	ECL86.....	272
E442.....	250	EC2.....	263	ECLL800.....	273
E442S.....	251	EC31.....	263	ED500.....	273
E443H.....	251	EC50.....	263	EDD11.....	273
E443N.....	251	EC70.....	264	EE1.....	273
E444.....	251	EC80.....	264	EE50.....	274
E444S.....	252	EC806S.....	264	EEP1.....	274
E445.....	252	EC81.....	264	EF1.....	274
E446.....	252	EC84.....	264	EF11.....	274
E447.....	252	EC86.....	264	EF12.....	275
E448.....	253	EC88.....	265	EF12S.....	275
E449.....	253	EC90.....	265	EF13.....	275
E452T.....	253	EC903.....	265	EF14.....	275
E453.....	253	EC91.....	265	EF15.....	275
E455.....	254	EC92.....	265	EF183.....	275
E462.....	254	EC93.....	265	EF184.....	276
E463.....	254	EC95.....	265	EF2.....	276
E499.....	254	EC97.....	265	EF22.....	276
E80CC.....	255	ECC186.....	266	EF36.....	276
E80F.....	255	ECC189.....	266	EF37.....	276
E80L.....	255	ECC32.....	266	EF39.....	277
E180F.....	255	ECC33.....	266	EF40.....	277
E81L.....	256	ECC34.....	266	EF41.....	277
E83F.....	256	ECC35.....	266	EF42.....	277
E86C.....	256	ECC40.....	266	EF43.....	277
E90CC.....	256	ECC807.....	267	EF5.....	278
E90F.....	256	ECC808.....	267	EF50.....	278

EF51.....	278	EL803.....	290	G84.....	301
EF54.....	278	EL804.....	290	GR4.....	302
EF55.....	278	EL81.....	290	GU1.....	302
EF6.....	278	EL82.....	290	GU5.....	302
EF8.....	279	EL83.....	290	GY501.....	302
EF80.....	279	EL84.....	291	GZ32.....	302
EF800.....	279	EL86.....	291	GZ34.....	302
EF802.....	279	EL88.....	291	GZ40.....	303
EF804.....	279	EL89.....	291	HABC80.....	303
EF805S.....	279	EL90.....	291	HBC91.....	303
EF806S.....	280	EL91.....	291	HCH81.....	303
EF83.....	280	EL95.....	292	HF121.....	303
EF85.....	280	ELL1.....	292	HF61.....	305
EF86.....	280	ELL80.....	292	HF62.....	305
EF87.....	280	EM1.....	292	HF93.....	305
EF88.....	280	EM11.....	292	HF94.....	305
EF89.....	281	EM3.....	292	HK90.....	305
EF9.....	281	EM34.....	293	HL90.....	305
EF91.....	281	EM35.....	293	HL94.....	306
EF92.....	281	EM4.....	293	HM85.....	306
EF93.....	281	EM5.....	293	KB2.....	306
EF94.....	282	EM71.....	293	KBC1.....	306
EF95.....	282	EM80.....	293	KBC32.....	306
EF96.....	282	EM81.....	293	KC1.....	306
EF97.....	282	EM84.....	294	KC3.....	306
EF98.....	282	EM840.....	294	KC4.....	307
EFF50.....	282	EM84A.....	294	KCH1.....	307
EFF51.....	283	EM85.....	294	KDD1.....	307
EFL200.....	283	EM87.....	294	KF2.....	307
EFM1.....	283	EMM801.....	294	KF3.....	307
EFM11.....	283	EMM803.....	294	KF35.....	307
EFP60.....	283	EQ40.....	295	KF4.....	308
EH2.....	284	EQ80.....	295	KH1.....	308
EH90.....	284	EW60.....	295	KK2.....	308
EK1.....	284	EY1.....	295	KL1.....	308
EK2.....	284	EY51.....	295	KL2.....	308
EK3.....	284	EY80.....	295	KL35.....	309
EK32.....	285	EY81.....	296	KL4.....	309
EK90.....	285	EY82.....	296	KL5.....	309
EL1.....	285	EY83.....	296	KT66.....	309
EL11.....	285	EY84.....	296	ME4.....	309
EL12.....	285	EY86.....	296	ME6.....	309
EL156.....	286	EY87.....	296	PABC80.....	310
EL2.....	286	EY88.....	296	PC86.....	310
EL3.....	286	EY91.....	297	PC88.....	310
EL32.....	286	EZ1.....	297	PC900.....	310
EL33.....	286	EZ11.....	297	PC92.....	310
EL34.....	286	EZ12.....	297	PC93.....	310
EL35.....	287	EZ150.....	297	PC95.....	310
EL36.....	287	EZ2.....	297	PC96.....	311
EL37.....	287	EZ22.....	297	PC97.....	311
EL38.....	287	EZ3.....	298	PCC189.....	311
EL39.....	287	EZ35.....	298	PCC84.....	311
EL3N.....	288	EZ4.....	298	PCC85.....	311
EL41.....	288	EZ40.....	298	PCC88.....	311
EL42.....	288	EZ41.....	298	PCF200.....	311
EL44.....	288	EZ80.....	298	PCF201.....	312
EL5.....	289	EZ81.....	298	PCF80.....	312
EL50.....	289	EZ90.....	299	PCF801.....	312
EL500.....	289	F215.....	299	PCF802.....	312
EL503.....	289	F410.....	299	PCF803.....	312
EL51.....	289	F443N.....	299	PCF82.....	312
EL6.....	289	F460.....	301	PCF86.....	312
EL60.....	290	F704.....	301	PCH200.....	313
EL8.....	290	FZ1.....	301	PCL81.....	313

PCL82	313	RV200/600	319	UL12	332
PCL84	313	SP41	319	UL2	332
PCL85	313	SP61	319	UL41	332
PCL86	313	TA31	320	UL44	333
PD500	313	U78	320	UL84	333
PF83	314	UAA91	320	UM34	333
PF86	314	UABC80	320	UM35	333
PFL200	314	UAF41	321	UM4	333
PL36	314	UAF42	321	UM80	333
PL500	314	UB41	321	UM84	334
PL505	314	UBC41	322	UM85	334
PL508	314	UBC81	322	UQ80	334
PL81	315	UBF11	322	UY11	334
PL82	315	UBF80	322	UY1N	334
PL83	315	UBF89	323	UY2	334
PL84	315	UBL1	323	UY21	334
PLL80	315	UBL21	323	UY3	335
PM84	315	UBL3	323	UY31	335
PV100/2000	315	UBL71	324	UY4	335
PV200/600	316	UC92	324	UY41	335
PV4	316	UCC85	324	UY42	335
PV400	316	UCH11	324	UY82	335
PV4100	316	UCH21	325	UY85	335
PV4200	316	UCH4	325	UY89	336
PV4201	316	UCH41	325	UY92	336
PV430	316	UCH42	326	V20	336
PV4300	317	UCH5	326	V2018	336
PV475	317	UCH71	326	V2118	336
PV480	317	UCH81	327	V30	336
PV495	317	UCL11	327	V311	337
PV75/1000	317	UCL81	327	V312	337
PY31	317	UCL82	327	V41	337
PY500	317	UF11	328	V51	337
PY80	318	UF21	328	V61	338
PY81	318	UF41	329	V99	338
PY82	318	UF42	329	VCH11	338
PY83	318	UF43	329	VF14	338
PY88	318	UF5	330	VY1	338
R17	318	UF6	330	VY2	338
R18	318	UF80	330	VY2N	339
RV120/250	319	UF85	330	X78	339
RV120/350	319	UF89	331	X79	339
RV120/500	319	UF9	331	X99	339
RV12P2000	319	UFM11	332	Z77	339

<p><b>00A</b> t°</p>	<p><b>00A</b> D</p> <p>S = 0,6 ρ = 30.000</p>
<p><b>01A</b> t</p>	<p><b>01A</b> BF</p> <p>S = 0,8 ρ = 10.000 V = -9</p>
<p><b>0Z4</b> rr°</p>	<p><b>0Z4</b> R</p>
<p><b>1</b> rr°</p>	<p><b>1</b> R</p>

<p><b>10</b> T</p>	<p><b>10</b> P</p> <p>S = 1,6 P = 5.000 V = -40</p> 
<p><b>10AL11</b> pP</p>	<p>10AL11 A S = 1 mA/V <math>\mu g1g2 =</math> Ri = 150 k Pa = max. 1,7 W</p> <p>B S = 6,5 mA/V Vg1 = -8 V <math>\mu g1g2 =</math> Ri = 100 k Pa = max. 10 W 12DP</p> 
<p><b>10C8</b> tp</p>	<p>S<sub>p</sub> = 8 mA/V Ri = 190 k <math>\mu g2g1 = 40</math> Pa = max. 2,2 W</p> <p>S<sub>T</sub> = 4,4 mA/V Ri = 12 k <math>\mu = 53</math> Pa = max. 2 W</p> 
<p><b>10D1</b> dd</p>	<p>V<sub>d</sub> max. = 50 V I<sub>d</sub> max. = 8 mA</p> 
<p><b>10DE7</b> tt</p>	<p>A S = 6,5 mA/V <math>\mu = 6</math> Ri = 925 Ω Pa = max. 5,5 W</p> <p>B S = 2 mA/V <math>\mu = 17,5</math> Ri = 8,75 k Pa = max. 1,2 W Req =</p> 
<p><b>10DR7</b> tt</p>	<p>A S = 1,6 mA/V <math>\mu = 68</math> Ri = 40 k Pa = max. 1 W</p> <p>B S = 6,5 mA/V <math>\mu = 6</math> Ri = 925 Ω Pa = max. 7 W</p> 

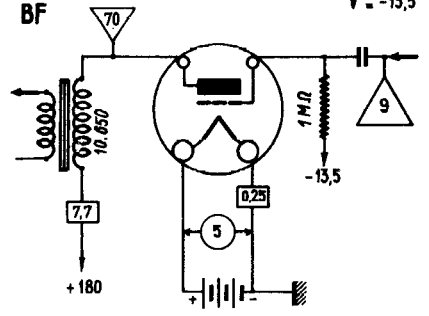
<p><b>10EG7</b> tt</p>	<p>A  <math>S = 2 \text{ mA/V}</math>  <math>\mu = 17,5</math>  <math>R_i = 8,75 \text{ k}</math>  <math>P_a = \text{max. } 1,5 \text{ W}</math></p> <p>B  <math>S = 7,5 \text{ mA/V}</math>  <math>\mu = 6</math>  <math>R_i = 800 \Omega</math>  <math>P_a = \text{max. } 10 \text{ W}</math></p> 
<p><b>10EM7</b> tt</p>	<p>A  <math>S = 1,6 \text{ mA/V}</math>  <math>\mu = 68</math>  <math>R_i = 40 \text{ k}</math>  <math>P_a = \text{max. } 1,5 \text{ W}</math></p> <p>B  <math>S = 7,2 \text{ mA/V}</math>  <math>\mu = 5,4</math>  <math>R_i = 750 \Omega</math>  <math>P_a = \text{max. } 10 \text{ W}</math></p> 
<p><b>10GF7</b> tt</p>	<p>A  <math>S = 1,6 \text{ mA/V}</math>  <math>\mu = 64</math>  <math>R_i = 40 \text{ k}</math>  <math>P_a = \text{max. } 1,5 \text{ W}</math></p> <p>B  <math>S = 7,2 \text{ mA/V}</math>  <math>\mu = 5,4</math>  <math>R_i = 750 \Omega</math>  <math>P_a = \text{max. } 11 \text{ W}</math></p> 
<p><b>10GN8</b> tp</p>	<p><math>S_p = 11,5 \text{ mA/V}</math>  <math>R_i = 60 \text{ k}</math>  <math>\mu_{g2g1} =</math>  <math>P_a = \text{max. } 5 \text{ W}</math></p> <p><math>S_T = 2,7 \text{ mA/V}</math>  <math>R_i = 37 \text{ k}</math>  <math>\mu = 100</math>  <math>P_a = \text{max. } 1 \text{ W}</math></p> 
<p><b>10HF8</b> tp</p>	<p><math>S_p = 12,5 \text{ mA/V}</math>  <math>R_i = 75 \text{ k}</math>  <math>\mu_{g2g1} =</math>  <math>P_a = \text{max. } 5 \text{ W}</math></p> <p><math>S_T = 4 \text{ mA/V}</math>  <math>R_i = 17,5 \text{ k}</math>  <math>\mu = 70</math>  <math>P_a = \text{max. } 1 \text{ W}</math></p> 
<p><b>11</b> t</p>	<p><b>11</b> <b>BF</b></p> <p><math>S = 0,44</math>  <math>P = 15,000</math>  <math>V = -10,5</math></p> 

112A

t

112A  
BF

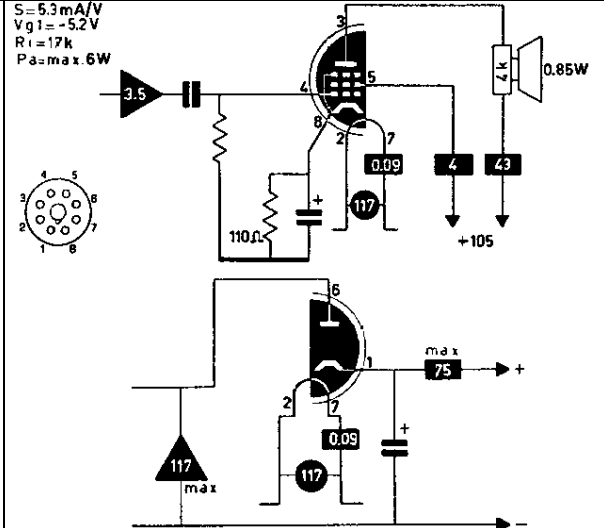
S = 1,8  
P = 4,700  
V = -13,5



117L7

rP

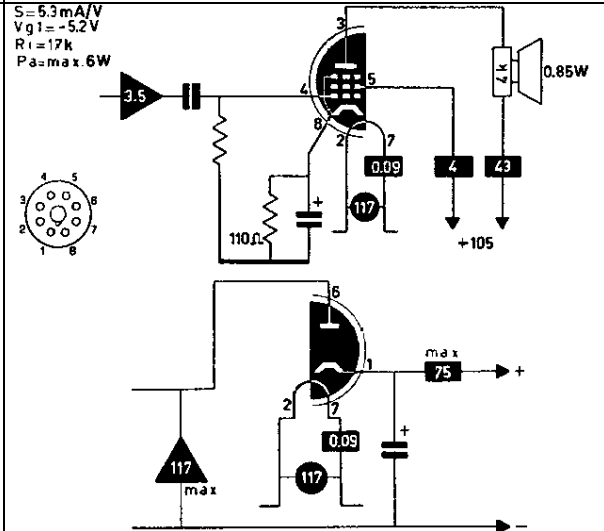
S = 5,3 mA/V  
Vg1 = -5,2 V  
Ri = 17 k  
Pa = max. 6 W



117M7

rP

S = 5,3 mA/V  
Vg1 = -5,2 V  
Ri = 17 k  
Pa = max. 6 W

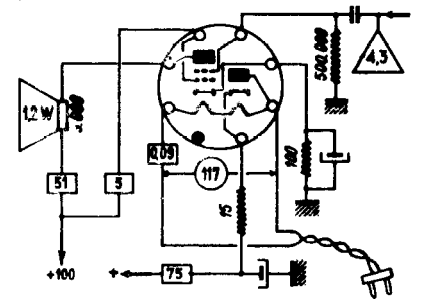


117N7

rP

117N7  
R + P

S = 7  
P = 16,000  
V = -6



<p><b>117P7</b> rP</p>	<p><b>117P7-117L7</b> R+P</p> <p><math>S = 5,3</math> <math>V = 17.000</math> <math>V = -5,2</math></p>
<p><b>117Z3</b> r</p>	
<p><b>117Z4</b> r</p>	
<p><b>117Z6</b> rr</p>	
<p><b>11CY7</b> tt</p>	<p><b>A</b> <math>S = 1,3 \text{ mA/V}</math> <math>\mu = 68</math> <math>R_i = 52 \text{ k}</math> <math>P_a = \text{max. } 1 \text{ W}</math></p> <p><b>B</b> <math>S = 5,4 \text{ mA/V}</math> <math>\mu = 920</math> <math>R_i = 920 \Omega</math> <math>P_a = \text{max. } 5,5 \text{ W}</math></p>
<p><b>11LQ8</b> tp</p>	<p><math>S_P = 21 \text{ mA/V}</math> <math>R_i = 55 \text{ k}</math> <math>\mu_{g2g1} =</math> <math>P_a = \text{max. } 5 \text{ W}</math></p> <p><math>S_T = 10,4 \text{ mA/V}</math> <math>R_i = 4,4 \text{ k}</math> <math>\mu = 46</math> <math>P_a = \text{max. } 2 \text{ W}</math></p>



<p><b>12</b> t</p>	<p><b>12</b> BF</p> <p><math>S = 0,44</math> <math>p = 15,000</math> <math>V = -10,5</math></p>
<p><b>1201</b> t</p>	<p><b>1201 = 7E5</b> 0 (VHF)</p> <p><math>S = 3</math> <math>p = 0,12 M\Omega</math> <math>F_{max} = 750 MHz</math></p>
<p><b>1203</b> d</p>	<p><b>1203 = 7C4</b> D</p>
<p><b>1221</b> p</p>	<p><b>1221 = 6C6</b> BF</p> <p><math>S = 1,225</math> <math>p = 1 M\Omega</math> <math>V = -3</math></p>

<p><b>1232</b> p</p>	<p><b>1232 = 767</b> HF</p> <p><math>P = 800.000</math> <math>V = -2</math></p>
<p><b>1247</b> d</p>	<p><b>1247</b> M</p>
<p><b>1275</b> rr</p>	<p><b>1275</b> R</p>
<p><b>1276</b> T</p>	<p><b>1276 = 6A3</b> P</p> <p><math>S = 5.2</math> <math>\rho = 800</math> <math>V = -45</math></p>

<p><b>1291</b> tt</p>	<p><b>1291<sub>3B7</sub></b> P (CLB)</p>
<p><b>1293</b> t</p>	<p><b>1293</b> 0 (otc)</p> <p>S = 1,5 V = 0</p>
<p><b>1299</b> P</p>	<p><b>1299<sub>306</sub></b> P</p> <p>S = 2,4 V = -4,5</p>
<p><b>12A5</b> P</p>	<p><b>12A5</b> P</p> <p>S = 2,4 P = 35,000 V = -25</p>

<p><b>12A6</b> P</p>	<p><math>S = 3 \text{ mA/V}</math> <math>V_{g1} = -12.5 \text{ V}</math> <math>R_i = 70 \text{ k}</math> <math>W_a = 7.5 \text{ W}</math> max.</p>
<p><b>12A7</b> rP</p>	<p><math>S = 1 \text{ mA/V}</math> <math>V_{g1} = -13.5 \text{ V}</math></p>
<p><b>12A8</b> H</p>	<p><math>S_c = 550 \mu\text{A/V}</math> <math>V_{g4} = -3 \dots -35 \text{ V}</math> <math>R_i = 300 \text{ k}</math></p>
<p><b>12AB5</b> P</p>	<p><math>S = 4.1 \text{ mA/V}</math> <math>V_{g1} = -12.5 \text{ V}</math> <math>R_i = 50 \text{ k}</math> <math>P_a = \text{max. } 12 \text{ W}</math></p>
<p><b>12AC5</b></p>	<p>=UF41</p>
<p><b>12AC6</b> p</p>	<p><math>S = 0.73 \text{ mA/V}</math> <math>V_{g1} = 0 \dots -5.2 \text{ V}</math> <math>R_i = 500 \text{ k}</math> <math>P_a = \text{max. } 0.5 \text{ W}</math></p>
<p><b>12AD6</b> H</p>	<p><math>S_c = 260 \mu\text{A/V}</math> <math>V_{g3} = 0 \dots -2.2 \text{ V}</math> <math>R_i = 1 \text{ M}</math></p>

<p><b>12AD7</b> tt</p>	<p><math>S=1,6\text{mA/V}</math> <math>\mu=100</math> <math>R_i=62,5\text{k}</math> <math>P_a=\text{max. } 2 \times 1\text{W}</math></p> <p>B9A</p>
<p><b>12AE6</b> ddt</p>	<p><math>S=1\text{mA/V}</math> <math>\mu=15</math> <math>R_i=15\text{k}</math> <math>P_a=\text{max. } 90\text{mW}</math></p> <p>B7G</p>
<p><b>12AE7</b> tt</p>	<p><b>A</b> <math>S=4\text{mA/V}</math> <math>\mu=13</math> <math>R_i=3,15\text{k}</math> <math>P_a=\text{max. } 1\text{W}</math></p> <p><b>B</b> <math>S=6,5\text{mA/V}</math> <math>\mu=6,4</math> <math>R_i=985\Omega</math> <math>P_a=\text{max. } 1\text{W}</math></p> <p>B9A</p>
<p><b>12AF3</b> R</p>	<p><b>BOOSTER</b> <math>V_a \text{ inv. } p = \text{max. } 4,5\text{ kV}</math> <math>I_a p = \text{max. } 750\text{ mA}</math></p> <p>B9A</p>
<p><b>12AF6</b> p</p>	<p><math>S=1,25\text{mA/V}</math> <math>V_{g1}=0 \dots -2,7\text{V}</math> <math>R_i=300\text{k}</math> <math>P_a=\text{max. } 0,5\text{W}</math></p> <p>B7G</p>
<p><b>12AH7</b> tt</p>	<p><math>S=1,9\text{mA/V}</math> <math>\mu=16</math> <math>R_i=8,4\text{k}</math> <math>P_a=\text{max. } 2 \times 1,5\text{W}</math></p> <p>I.O.</p>
<p><b>12AH8</b> tH</p>	<p><math>S_c=0,55\text{mA/V}</math> <math>V_{g1}=-3 \dots -22\text{V}</math> <math>R_i=1,5\text{M}</math> <math>R_{eq}=100\text{k}</math> <math>S_T=3,5\text{mA/V}</math></p> <p>B9A</p>

<p><b>12AJ6</b> ddt</p>	<p><math>S = 12 \text{ mA/V}</math> <math>\mu = 65</math> <math>R_i = 45 \text{ k}</math> <math>P_a = \text{max. } 90 \text{ mW}</math></p> <p>B7G</p>
<p><b>12AL11</b> pP</p>	<p><math>S = 1 \text{ mA/V}</math> <math>R_i = 150 \text{ k}</math> <math>P_a = \text{max. } 1.7 \text{ W}</math></p> <p><math>S = 6.5 \text{ mA/V}</math> <math>V_{g1} = -8 \text{ V}</math> <math>R_i = 100 \text{ k}</math> <math>P_a = \text{max. } 10 \text{ W}</math></p> <p>12DP</p>
<p><b>12AL5</b> dd</p>	<p><math>V_j \text{ max.} = 117 \text{ V}</math> <math>I_d \text{ max.} = 9 \text{ mA}</math></p> <p>B7G</p>
<p><b>12AL8</b> tq</p>	<p><math>S_p = 15 \text{ mA/V}</math> <math>R_i = 480 \Omega</math></p> <p><math>S_T = 1 \text{ mA/V}</math> <math>R_i = 13 \text{ k}</math> <math>\mu = 13</math></p> <p>B9A</p>
<p><b>12AQ5</b> P</p>	<p><math>S = 4.1 \text{ mA/V}</math> <math>V_{g1} = -12.5 \text{ V}</math> <math>R_i = 52 \text{ k}</math> <math>P_a = \text{max. } 12 \text{ W}</math></p> <p>B7G</p>
<p><b>12AT6</b> ddt</p>	<p><math>S = 1.2 \text{ mA/V}</math> <math>\mu = 73</math> <math>R_i = 58 \text{ k}</math> <math>W_a = \text{max. } 0.5 \text{ W}</math></p> <p>B7G</p>
<p><b>12AT7</b> tt</p>	<p><math>S = 5.5 \text{ mA/V}</math> <math>\mu = 60</math> <math>R_i = 11 \text{ k}</math> <math>P_a = \text{max. } 2 \times 2.5 \text{ W}</math></p> <p>B9A</p>

<p><b>12AU6</b> p</p>	<p><math>S = 5.2 \text{ mA/V}</math> <math>V_{g1} = -1 \text{ tot } -6.5 \text{ V}</math> <math>R_i = 1 \text{ M}</math></p>
<p><b>12AU7</b> tt</p>	<p><math>S = 2.2 \text{ mA/V}</math> <math>\mu = 17</math> <math>R_i = 7.7 \text{ k}</math> <math>P_a = \text{max. } 2 \times 2.75 \text{ W}</math></p>
<p><b>12AV5</b> P</p>	<p><math>S = 5.5 \text{ mA/V}</math> <math>\mu_{g2g1} =</math> <math>R_i = 20 \text{ k}</math> <math>P_a = \text{max } 11 \text{ W}</math></p>
<p><b>12AV6</b> ddt</p>	<p><math>S = 1.6 \text{ mA/V}</math> <math>\mu = 100</math> <math>R_i = 62.5 \text{ k}</math> <math>P_a = \text{max. } 1 \text{ W}</math></p>
<p><b>12AV7</b> tt</p>	<p><math>S = 8.5 \text{ mA/V}</math> <math>\mu = 41</math> <math>R_i = 4.8 \text{ k}</math> <math>P_a = \text{max. } 2 \times 2.7 \text{ W}</math></p>
<p><b>12AW6</b> p</p>	<p><math>S = 5 \text{ mA/V}</math> <math>V_{g1} = -1.8 \text{ V}</math> <math>R_i = 800 \text{ k}</math></p> <p><math>S = 3.8 \text{ mA/V}</math> <math>\mu_{g2g1} = 42</math> <math>R_i = 11 \text{ k}</math> <math>P_a = \text{max } 2.5 \text{ W}</math></p>

<p><b>12AX4</b> R</p>	<p><b>BOOSTER</b>  <math>V_{a\ inv\ p} = \max. 44kV</math>  <math>I_{a\ p} = \max. 750mA</math></p>
<p><b>12AX7</b> tt</p>	<p> <math>S = 1.6mA/V</math>  <math>\mu = 100</math>  <math>R_i = 62.5k</math>  <math>P_a = \max. 2 \times 1W</math> </p>
<p><b>12AY3</b> R</p>	<p><b>BOOSTER</b>  <math>V_{a\ inv\ p} = \max. 5kV</math>  <math>I_{a\ p} = \max. 1100mA</math></p>
<p><b>12AY7</b> tt</p>	<p> <math>S = 1.75mA/V</math>  <math>\mu = 40</math>  <math>R_i = 22.8k</math>  <math>P_a = \max. 2 \times 1.5W</math> </p>
<p><b>12AZ7</b> tt</p>	<p> <math>S = 5.5mA/V</math>  <math>\mu = 60</math>  <math>R_i = 10.9k</math>  <math>P_a = \max. 2 \times 2.5W</math> </p>
<p><b>12B4A</b> t</p>	<p> <math>S = 6.3mA/V</math>  <math>\mu = 6.5</math>  <math>R_i = 1k</math>  <math>P_a = \max. 5.5W</math> </p>



<p><b>12B8</b> tp</p>	<p><b>12B8</b> HF(V)+BF</p> <p>PENTODE      TRIODE  <math>S = 1.8</math>      <math>S = 2.4</math>  <math>P = 0.2M\Omega</math>      <math>P = 37.000</math>  <math>V = -3-42</math>      <math>V = 0</math></p>
<p><b>12BA6</b> p</p>	<p><math>S = 4.4mA/V</math>  <math>Vg1 = -1 \text{ tot } -51V</math>  <math>Ri = 1.2M</math></p>
<p><b>12BA7</b> H</p>	<p><math>Sc = 950 \mu A/V</math>  <math>Vg3 = 0 \dots -20V</math>  <math>Ri = 1M</math></p>
<p><b>12BD6</b> p</p>	<p><math>S = 2mA/V</math>  <math>Vg1 = -3 \text{ tot } -30V</math>  <math>Ri = 700k</math></p>
<p><b>12BE6</b> H</p>	<p><math>Sc = 475 \mu A/V</math>  <math>Vg3 = 0 \dots -30V</math>  <math>Ri = 1M</math></p>
<p><b>12BF6</b> ddt</p>	<p><math>S = 1.9mA/V</math>  <math>\mu = 16</math>  <math>Ri = 8.5k</math>  <math>Wa = \text{max. } 2.5W</math></p>

<p><b>12BH7</b> tt</p>	<p><math>S = 31 \text{ mA/V}</math> <math>\mu = 16,5</math> <math>R_i = 5,3 \text{ k}</math> <math>P_a = \text{max } 2 \times 3,5 \text{ W}</math></p> <p>B9A</p>
<p><b>12BK5</b> P</p>	<p><math>S = 8,5 \text{ mA/V}</math> <math>V_{g1} = -5 \text{ V}</math> <math>R_i = 100 \text{ k}</math> <math>P_a = \text{max } 9 \text{ W}</math></p> <p>B9A</p>
<p><b>12BL6</b> p</p>	<p><math>S = 1,35 \text{ mA/V}</math> <math>V_{g1} = 0 \dots -6 \text{ V}</math> <math>R_i = 500 \text{ k}</math> <math>P_a = \text{max } 0,5 \text{ W}</math></p> <p>B7G</p>
<p><b>12BQ6</b> P</p>	<p><math>S = 5,5 \text{ mA/V}</math> <math>R_i = 20 \text{ k}</math> <math>P_a = \text{max } 11 \text{ W}</math></p> <p>1.0</p>
<p><b>12BR7</b> ddt</p>	<p><math>S = 5,5 \text{ mA/V}</math> <math>\mu = 60</math> <math>R_i = 10,9 \text{ k}</math> <math>P_a = \text{max } 2,5 \text{ W}</math></p> <p>B9A</p>
<p><b>12BS3</b> R</p>	<p><b>BOOSTER</b> <math>V_a \text{ inv } p = \text{max } 5 \text{ kV}</math> <math>I_a p = \text{max } 1100 \text{ mA}</math></p> <p>B9A</p>
<p><b>12BV7</b> p</p>	<p><math>S = 13 \text{ mA/V}</math> <math>R_i = 85 \text{ k}</math> <math>P_a = \text{max } 6,25 \text{ W}</math></p> <p>B9A</p>

<p><b>12BW4</b> rr</p>	<p><math>R_t = \min. 2 \times 82 \Omega</math></p>
<p><b>12BY7</b> p</p>	<p><math>S = 12 \text{ mA/V}</math> <math>R_i = 90 \text{ k}</math> <math>P_a = \text{max. } 6,25 \text{ W}</math></p>
<p><b>12BZ6</b> p</p>	<p><math>S = 6,1 \text{ mA/V}</math> <math>V_{g1} = -2,4 \dots -23 \text{ V}</math> <math>R_i = 600 \text{ k}</math> <math>P_a = \text{max. } 2,5 \text{ W}</math></p>
<p><b>12BZ7</b> tt</p>	<p><math>S = 3,2 \text{ mA/V}</math> <math>\mu = 100</math> <math>R_i = 31,8 \text{ k}</math> <math>P_a = \text{max. } 2 \times 1 \text{ W}</math></p>
<p><b>12C8</b> ddp</p>	<p><math>S = 1,12 \text{ mA/V}</math> <math>V_{g1} = -3 \text{ tot } -21 \text{ V}</math> <math>R_f = 600 \text{ k}</math></p>
<p><b>12CA5</b> P</p>	<p><math>S = 9,2 \text{ mA/V}</math> <math>V_{g1} = -4,5 \text{ V}</math> <math>R_i = 15 \text{ k}</math> <math>P_a = \text{max. } 5 \text{ W}</math></p>
<p><b>12CN5</b> p</p>	<p><math>S = 3,8 \text{ mA/V}</math> <math>V_{g1} = 0</math> <math>R_i = 40 \text{ k}</math> <math>P_a = \text{max. } 0,5 \text{ W}</math></p>

<p><b>12CR6</b> dp</p>	<p><math>S=2,2\text{mA/V}</math> <math>V_{g1}=-2 \dots -32\text{V}</math> <math>R_i=800\text{k}</math> <math>P_a=\text{max } 2,5\text{W}</math></p>
<p><b>12CT8</b> tp</p>	<p><math>S_p=7\text{mA/V}</math> <math>R_i=150\text{k}</math> <math>P_a=\text{max } 2,75\text{W}</math></p> <p><math>S_T=4,9\text{mA/V}</math> <math>R_i=8,2\text{k}</math> <math>\mu=40</math> <math>P_a=\text{max } 2,5\text{W}</math></p>
<p><b>12CU5</b> P</p>	<p><math>S=7,5\text{mA/V}</math> <math>V_{g1}=-8\text{V}</math> <math>R_i=10\text{k}</math> <math>P_a=\text{max } 6\text{W}</math></p>
<p><b>12CU6</b> P</p>	<p><math>S=5,5\text{mA/V}</math> <math>R_i=20\text{k}</math> <math>P_a=\text{max } 1\text{W}</math></p>
<p><b>12CX6</b> p</p>	<p><math>S=3,1\text{mA/V}</math> <math>R_i=40\text{k}</math> <math>P_a=\text{max } 1\text{W}</math></p>
<p><b>12D4</b> R</p>	<p><b>BOOSTER</b> <math>V_{a\text{ inv } p}=\text{max } 4,4\text{kV}</math> <math>I_{a p}=\text{max } 900\text{mA}</math></p>
<p><b>12DA6</b></p>	<p>=UF89</p>
<p><b>12DB5</b> P</p>	<p><math>S=8\text{mA/V}</math> <math>V_{g1}=-8,7\text{V}</math> <math>R_i=28\text{k}</math> <math>P_a=\text{max } 10\text{W}</math></p>

<p><b>12DE8</b> dp</p>	<p><math>S=1,5\text{mA/V}</math> <math>R_i=300\text{k}</math></p>
<p><b>12DK6</b> p</p>	<p><math>S=9,8\text{mA/V}</math> <math>R_i=350\text{k}</math> <math>P_a=\text{max. } 2,3\text{W}</math></p>
<p><b>12DM4</b> R</p>	<p>BOOSTER <math>V_a \text{ inv } p = \text{max. } 5\text{kV}</math> <math>I_a p = \text{max. } 1100\text{mA}</math></p>
<p><b>12DQ6A</b> P</p>	<p><math>S=6,6\text{mA/V}</math> <math>R_i=20\text{k}</math> <math>P_a=\text{max. } 15\text{W}</math></p>
<p><b>12DQ7</b> P</p>	<p><math>S=10,5\text{mA/V}</math> <math>R_i=63\text{k}</math> <math>P_a=\text{max. } 6,5\text{W}</math></p>
<p><b>12DT5</b> P</p>	<p><math>S=6,2\text{mA/V}</math> <math>\mu g 2 g 1 =</math> <math>P_a=\text{max. } 9\text{W}</math></p>
<p><b>12DT8</b> tt</p>	<p><math>S=5,5\text{mA/V}</math> <math>\mu=80</math> <math>R_i=10,9\text{k}</math> <math>P_a=\text{max. } 2 \times 2,5\text{W}</math></p>

<p><b>12DW7</b> tt</p>	<p>A  <math>S = 1,6 \text{ mA/V}</math>  <math>\mu = 100</math>  <math>R_i = 62,5 \text{ k}</math>  <math>P_a = \text{max. } 1,2 \text{ W}</math></p> <p>B  <math>S = 2,2 \text{ mA/V}</math>  <math>\mu = 17</math>  <math>R_i = 7,7 \text{ k}</math>  <math>P_a = \text{max. } 3,3 \text{ W}</math></p>
<p><b>12DY8</b> tq</p>	<p><math>S_p = 6 \text{ mA/V}</math>  <math>R_i = 5 \text{ k}</math></p> <p><math>S_T = 2 \text{ mA/V}</math>  <math>R_i = 10 \text{ k}</math>  <math>\mu = 20</math></p>
<p><b>12DZ6</b> p</p>	<p><math>S = 3,8 \text{ mA/V}</math>  <math>V_{g1} = 0</math>  <math>R_i = 25 \text{ k}</math>  <math>P_a = \text{max. } 1 \text{ W}</math></p>
<p><b>12E5</b> t</p>	<p><b>12E5 = 6P5</b> BF</p> <p><math>S = 1,15</math>  <math>\mu = 12,000</math>  <math>V = -5</math></p>
<p><b>12EA6</b> p</p>	<p><math>S = 3,8 \text{ mA/V}</math>  <math>R_i = 32 \text{ k}</math>  <math>P_a = \text{max. } 0,5 \text{ W}</math></p>
<p><b>12EC8</b> tp</p>	<p><math>S_p = 2 \text{ mA/V}</math>  <math>R_i = 750 \text{ k}</math></p> <p><math>S_T = 4,7 \text{ mA/V}</math>  <math>R_i = 6 \text{ k}</math>  <math>\mu = 25</math></p>

<p><b>12ED5</b> P</p>	<p><math>S = 8,5 \text{ mA/V}</math> <math>V_{g1} = -4,5 \text{ V}</math> <math>R_i = 14 \text{ k}</math> <math>P_a = \text{max. } 6,25 \text{ W}</math></p> <p>B7G</p>
<p><b>12EG6</b> H</p>	<p><math>S_{g3-a} = 0,8 \text{ mA/V}</math> <math>R_i = 150 \text{ k}</math></p> <p>B7G</p>
<p><b>12EH5</b> P</p>	<p><math>S = 14,6 \text{ mA/V}</math> <math>V_{g1} = -3,5 \text{ V}</math> <math>R_i = 11 \text{ k}</math> <math>P_a = \text{max. } 5 \text{ W}</math></p> <p>B7G</p>
<p><b>12EK6</b> p</p>	<p><math>S = 4,2 \text{ mA/V}</math> <math>V_{g1} = 0</math> <math>R_i = 40 \text{ k}</math> <math>P_a = \text{max.}</math></p> <p>B7G</p>
<p><b>12EL6</b> dtt</p>	<p><math>S = 1,2 \text{ mA/V}</math> <math>\mu = 55</math> <math>R_i = 4,5 \text{ k}</math> <math>P_a = \text{max. } 0,6 \text{ W}</math></p> <p>B7G</p>
<p><b>12EN6</b> P</p>	<p><math>S = 8 \text{ mA/V}</math> <math>R_i = 28 \text{ k}</math> <math>P_a = \text{max. } 7 \text{ W}</math></p> <p>B7G</p>
<p><b>12EQ7</b> dp</p>	<p><math>S = 3,8 \text{ mA/V}</math> <math>V_{g1} = 0 \dots -20 \text{ V}</math> <math>R_i = 250 \text{ k}</math> <math>P_a = \text{max. } 3 \text{ W}</math></p> <p>B9A</p>

<p><b>12F5</b> t</p>	<p><math>S=1,5 \text{ mA/V}</math> <math>\mu=100</math> <math>R_i=66 \text{ k}</math></p>
<p><b>12F8</b> ddp</p>	<p><math>S=1 \text{ mA/V}</math> <math>V_{g1}=0 \dots -5 \text{ V}</math> <math>R_i=330 \text{ k}</math> <math>P_a=\text{max } 0,5 \text{ W}</math></p>
<p><b>12FG6</b></p>	<p>=UM84</p>
<p><b>12FK6</b> ddt</p>	<p><math>S=1,2 \text{ mA/V}</math> <math>\mu=7,4</math> <math>R_i=6,2 \text{ k}</math> <math>P_a=\text{max}</math></p>
<p><b>12FM6</b> ddt</p>	<p><math>S=2,4 \text{ mA/V}</math> <math>\mu=13,5</math> <math>R_i=5,6 \text{ k}</math> <math>P_a=\text{max } 0,6 \text{ W}</math></p>
<p><b>12FV7</b> tt</p>	<p><math>S=9,6 \text{ mA/V}</math> <math>\mu=21,5</math> <math>R_i=2,2 \text{ k}</math> <math>P_a=\text{max } 2,5 \text{ W}</math></p>
<p><b>12FX5</b> P</p>	<p><math>S=13,5 \text{ mA/V}</math> <math>V_{g1}=-2,1 \text{ V}</math> <math>R_i=17,5 \text{ k}</math> <math>P_a=\text{max } 5,5 \text{ W}</math></p>
<p><b>12GA6</b> H</p>	<p><math>S_c=0,14 \text{ mA/V}</math> <math>R_i=1 \text{ M}</math></p>



<p><b>12GC6</b> P</p>	<p><math>S=6,6\text{mA/V}</math> <math>R_i=20\text{k}</math> <math>P_a=\text{max.}17,5\text{W}</math></p>
<p><b>12GJ5</b> P</p>	<p><math>S=7,1\text{mA/V}</math> <math>R_i=15\text{k}</math> <math>P_a=\text{max.}17,5\text{W}</math></p>
<p><b>12GT5</b> P</p>	<p><math>S=7,1\text{mA/V}</math> <math>R_i=15\text{k}</math> <math>P_a=\text{max.}17,5\text{W}</math></p>
<p><b>12GW6</b> P</p>	<p><math>S=7,1\text{mA/V}</math> <math>R_i=15\text{k}</math> <math>P_a=\text{max.}17,5\text{W}</math></p>
<p><b>12H6</b> dd</p>	<p><math>V_d \text{ max.} = 150\text{V}</math> <math>I_d \text{ max.} = 8\text{mA}</math></p>
<p><b>12HU8</b></p>	<p>=PLL80</p>
<p><b>12J5</b> t</p>	<p><math>S=2,6\text{mA/V}</math> <math>\mu=20</math> <math>R_i=7,7\text{k}</math> <math>W_a=\text{max.}2,5\text{W}</math></p>
<p><b>12J7</b> p</p>	<p><math>S=1,25\text{mA/V}</math> <math>R_i=1,5\text{M}</math> <math>W_a=0,75\text{W}</math></p>

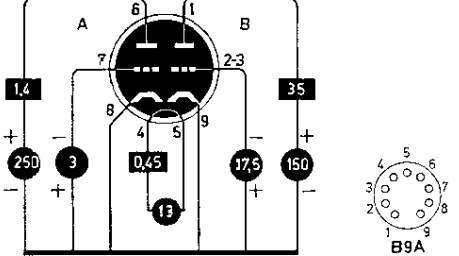
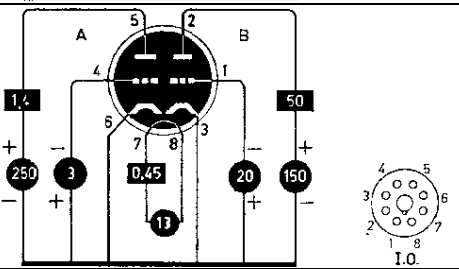
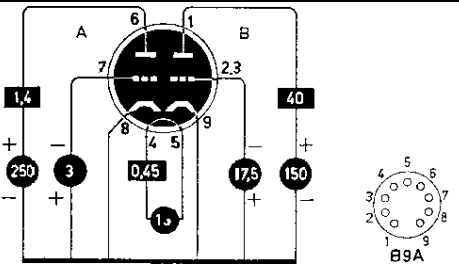
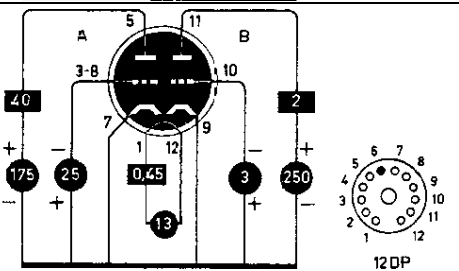
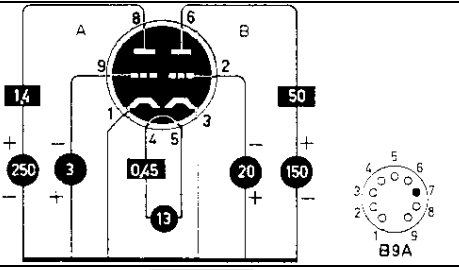
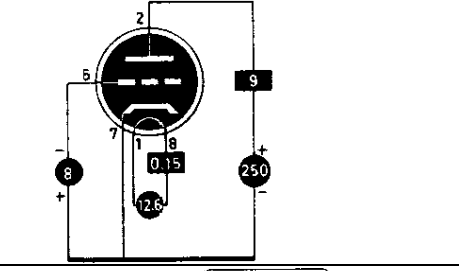
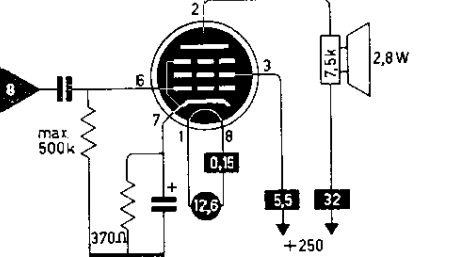
<p><b>12J8</b> ddq</p>	<p><math>S = 5,5 \text{ mA/V}</math> <math>R_i = 6 \text{ k}</math></p>
<p><b>12JB6</b> p</p>	<p><math>S = 7,1 \text{ mA/V}</math> <math>R_i = 15 \text{ k}</math> <math>P_a = \text{max. } 17,5 \text{ W}</math></p>
<p><b>12K5</b> p</p>	<p><math>S = 15 \text{ mA/V}</math> <math>\mu = 7,2</math> <math>R_i = 480 \Omega</math> <math>P_a = \text{max. } 0,5 \text{ W}</math></p>
<p><b>12K7</b> p</p>	<p><math>S = 1,6 \text{ mA/V}</math> <math>V_{g1} = -3 \text{ tot } -52,5 \text{ V}</math> <math>R_i = 600 \text{ k}</math></p>
<p><b>12K8</b> th</p>	<p><math>S_c = 350 \mu\text{A/V}</math> <math>V_{g1} = -3 \dots -30 \text{ V}</math> <math>R_i = 600 \text{ k}</math> <math>R_i = 600 \text{ k}</math></p>
<p><b>12KL8</b> dp</p>	<p><math>S = 4,3 \text{ mA/V}</math> <math>R_i = 550 \text{ k}</math> <math>P_a = \text{max. } 3 \text{ W}</math></p>
<p><b>12L6</b> P</p>	<p><math>S = 8 \text{ mA/V}</math> <math>V_{g1} = -10 \text{ V}</math> <math>R_i = 28 \text{ k}</math> <math>P_a = \text{max. } 10 \text{ W}</math></p>

<p><b>12L8</b> PP</p>	<p><math>S = 2,15 \text{ mA/V}</math> <math>V_{g1} = -9 \text{ V}</math> <math>R_i = 160 \text{ k}</math> <math>P_a = \text{max. } 2,5 \text{ W}</math></p>
<p><b>12Q7</b> ddt</p>	<p><math>S = 12 \text{ mA/V}</math> <math>\mu = 70</math> <math>R_i = 58 \text{ k}</math> <math>P_a = \text{max. } 0,5 \text{ W}</math></p>
<p><b>12R5</b> P</p>	<p><math>S = 7 \text{ mA/V}</math> <math>R_i = 13 \text{ k}</math> <math>P_a = \text{max. } 4,5 \text{ W}</math></p>
<p><b>12S7</b></p>	<p>=UAF42</p>
<p><b>12S8</b> dddt</p>	<p><math>S = 11 \text{ mA/V}</math> <math>\mu = 100</math> <math>R_i = 91 \text{ k}</math> <math>P_a = \text{max. } 0,5 \text{ W}</math></p>
<p><b>12SA7</b> H</p>	<p><math>S_c = 450 \mu\text{A/V}</math> <math>V_{g3} = 0 \dots -35 \text{ V}</math> <math>R_i = 800 \text{ k}</math></p>
<p><b>12SA7GT</b> H</p>	<p><math>S_c = 450 \mu\text{A/V}</math> <math>V_{g3} = 0 \dots -35 \text{ V}</math> <math>R_i = 800 \text{ k}</math></p>
<p><b>12SC7</b> tt</p>	<p><math>S = 1,325 \text{ mA/V}</math> <math>\mu = 70</math> <math>R_i = 53 \text{ k}</math></p>

<p><b>12SF5</b> t</p>	<p>S= 1.5m A/V <math>\mu=100</math> Ri=66k</p>
<p><b>12SF7</b> dp</p>	<p>S=2 mA/V Vg1=-1tot-35V Ri=700k</p>
<p><b>12SG7</b> p</p>	<p>S=4mA/V Vg1=-2.5tot-17.5V Ri=1M</p>
<p><b>12SH7</b> p</p>	<p>S=4.9mA/V Vg1=-1V Ri=900k</p>
<p><b>12SJ7</b> p</p>	<p>S=1.65mA/V Ri=1M</p>
<p><b>12SK7</b> p</p>	<p>S=2mA/V Vg1=-3tot-35V Ri=800k</p>
<p><b>12SL7</b> tt</p>	<p>S=1.6 mA/V <math>\mu=70</math> Ri=44k</p>

<p><b>12SN7</b> tt</p>	<p><math>S=2,5 \text{ mA/V}</math> <math>\mu=20</math> <math>R_i=7,7 \text{ k}</math> <math>W_a=\text{max. } 2 \times 2,5 \text{ W}</math></p> <p>I.O.</p>
<p><b>12SQ7</b> ddt</p>	<p><math>S=1,18 \text{ mA/V}</math> <math>\mu=100</math> <math>R_i=85 \text{ k}</math></p> <p>I.O.</p>
<p><b>12SR7</b> ddt</p>	<p><math>S=1,9 \text{ mA/V}</math> <math>\mu=16</math> <math>R_i=8,5 \text{ k}</math> <math>W_a=\text{max. } 2,5 \text{ W}</math></p> <p>I.O.</p>
<p><b>12SW7</b> ddt</p>	<p><math>S=1,9 \text{ mA/V}</math> <math>\mu=16</math> <math>R_i=8,5 \text{ k}</math> <math>W_a=\text{max. } 2,5 \text{ W}</math></p> <p>I.O.</p>
<p><b>12SX7</b> tt</p>	<p><math>S=2,5 \text{ mA/V}</math> <math>\mu=20</math> <math>R_i=7,7 \text{ k}</math> <math>P_a=\text{max. } 2 \times 2,5 \text{ W}</math></p> <p>I.O.</p>
<p><b>12U5G</b> ti</p>	
<p><b>12U7</b> tt</p>	<p><math>S=1,6 \text{ mA/V}</math> <math>\mu=20</math> <math>R_i=12,5 \text{ k}</math> <math>P_a=\text{max. } 0,45 \text{ W}</math></p> <p>B9A</p>

<p><b>12V6</b> P</p>	<p> <math>S = 4,1 \text{ mA/V}</math>  <math>V_{g1} = -12,5 \text{ V}</math>  <math>R_i = 50 \text{ k}</math>  <math>P_a = \text{max. } 12 \text{ W}</math> </p>
<p><b>12W6</b> P</p>	
<p><b>12X4</b> rr</p>	<p><math>R_t = \text{min. } 150 \Omega</math></p>
<p><b>12Z3</b> r</p>	<p><math>R_t = \text{min. } 75 \Omega</math></p>
<p><b>13CW4</b> t</p>	<p> <math>S = 9,8 \text{ mA/V}</math>  <math>\mu = 62</math>  <math>R_i = 6,3 \text{ k}</math>  <math>P_a = \text{max. } 1 \text{ W}</math> </p>
<p><b>13D1</b> tt</p>	<p> <math>S = 2,6 \text{ mA/V}</math>  <math>\mu = 20</math>  <math>R_i = 7,7 \text{ k}</math>  <math>W_a = \text{max. } 2 \times 2,5 \text{ W}</math> </p>
<p><b>13DE7</b> tt</p>	<p> <b>A</b>  <math>S = 2 \text{ mA/V}</math>  <math>\mu = 17,5</math>  <math>R_i = 0,75 \text{ k}</math>  <math>P_a = \text{max. } 7 \text{ W}</math> </p> <p> <b>B</b>  <math>S = 6,5 \text{ mA/V}</math>  <math>\mu = 6</math>  <math>R_i = 925 \Omega</math>  <math>P_a = \text{max. } 7 \text{ W}</math> </p>

<b>13DR7</b> tt	$S = 1,6 \text{ mA/V}$ $\mu = 68$ $R_i = 40 \text{ k}$ $P_a = \text{max. } 1 \text{ W}$  $S = 6,6 \text{ mA/V}$ $\mu = 6$ $R_i = 925 \Omega$ $P_a = \text{max. } 7 \text{ W}$ 
<b>13EM7</b> tt	$S = 1,6 \text{ mA/V}$ $\mu = 68$ $R_i = 40 \text{ k}$ $P_a = \text{max. } 1,5 \text{ W}$  $S = 7,2 \text{ mA/V}$ $\mu = 5,4$ $R_i = 750 \Omega$ $P_a = \text{max. } 10 \text{ W}$ 
<b>13FD7</b> tt	$S = 1,6 \text{ mA/V}$ $\mu = 64$ $R_i = 40 \text{ k}$ $P_a = \text{max. } 1,5 \text{ W}$  $S = 7,5 \text{ mA/V}$ $\mu = 6$ $R_i = 800 \Omega$ $P_a = \text{max. } 10 \text{ W}$ 
<b>13FM7</b> tt	$S = 6 \text{ mA/V}$ $\mu = 5,5$ $R_i = 920$ $P_a = \text{max. } 10 \text{ W}$  $S = 2,2 \text{ mA/V}$ $\mu = 66$ $R_i = 30 \text{ k}$ $P_a = \text{max. } 1 \text{ W}$ 
<b>13GF7</b> tt	$S = 1,6 \text{ mA/V}$ $\mu = 64$ $R_i = 40 \text{ k}$ $P_a = \text{max. } 1,5 \text{ W}$  $S = 7,2 \text{ mA/V}$ $\mu = 5,4$ $R_i = 750 \Omega$ $P_a = \text{max. } 11 \text{ W}$ 
<b>14A4</b> t	$S = 2,6 \text{ mA/V}$ $\mu = 20$ $R_i = 7,7 \text{ k}$ $W_a = \text{max. } 2,5 \text{ W}$ 
<b>14A5</b> P	$S = 3 \text{ mA/V}$ $V_{g1} = -1,25 \text{ V}$ $\mu_{g2g1} =$ $R_i = 70 \text{ k}$ $P_a = \text{max. } 7,5 \text{ W}$ 

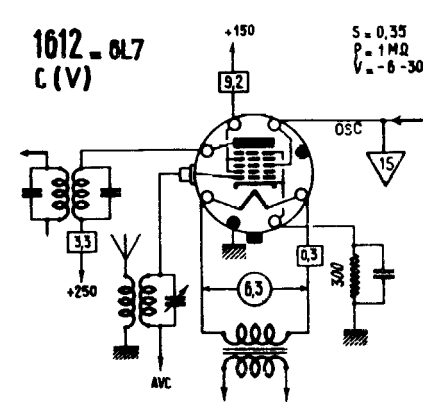
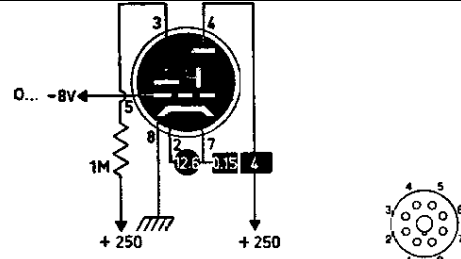
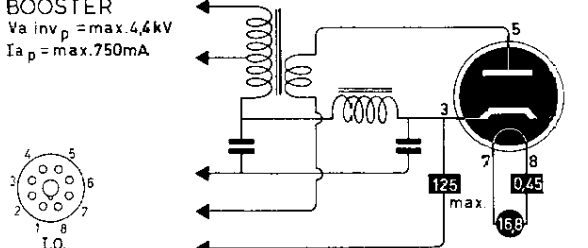
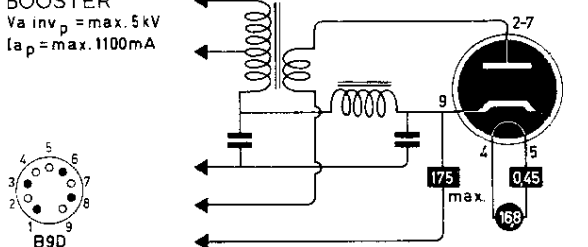
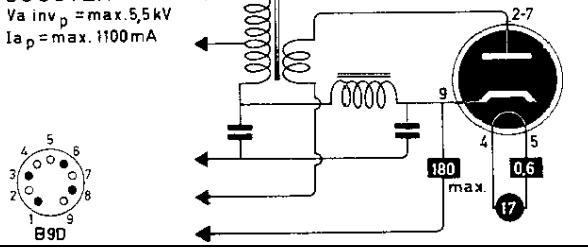
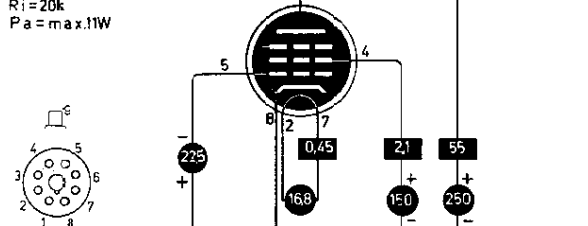
<p><b>14A7</b> p</p>	<p><math>S = 2 \text{ mA/V}</math> <math>V_{g1} = -3 \text{ tot } -35 \text{ V}</math> <math>R_i = 800 \text{ k}</math></p>
<p><b>14AF7</b> tt</p>	<p><math>S = 2.1 \text{ mA/V}</math> <math>\mu = 16</math> <math>R_i = 7.6 \text{ k}</math> <math>W_a = \text{max. } 2 \times 2.5 \text{ W}</math></p>
<p><b>14B6</b> ddt</p>	<p><math>S = 1.1 \text{ mA/V}</math> <math>\mu = 100</math> <math>R_i = 91 \text{ k}</math> <math>W_a = \text{max. } 0.5 \text{ W}</math></p>
<p><b>14B8</b> H</p>	<p><math>S_c = 0.55 \text{ mA/V}</math> <math>V_{g4} = -3 \dots -35 \text{ V}</math> <math>R_i = 360 \text{ k}</math> <math>R_{eq} =</math></p>
<p><b>14C5</b> P</p>	<p><math>S = 4.1 \text{ mA/V}</math> <math>V_{g1} = -12.5 \text{ V}</math> <math>\mu_{2g1} =</math> <math>R_i = 52 \text{ k}</math> <math>P_a = \text{max. } 12 \text{ W}</math></p>
<p><b>14C7</b> p</p>	<p><math>S = 1.58 \text{ mA/V}</math> <math>R_i = 1 \text{ M}</math> <math>W_a = 1 \text{ W}</math></p>
<p><b>14E6</b> ddt</p>	<p><math>S = 1.9 \text{ mA/V}</math> <math>\mu = 16</math> <math>R_i = 8.5 \text{ k}</math> <math>W_a = \text{max. } 2.5 \text{ W}</math></p>



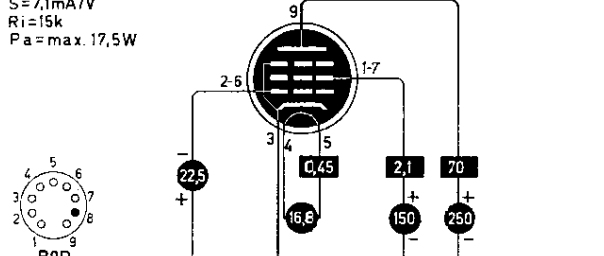
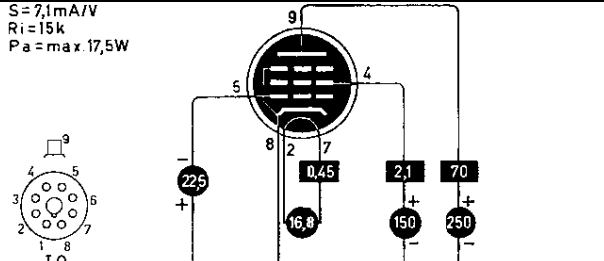
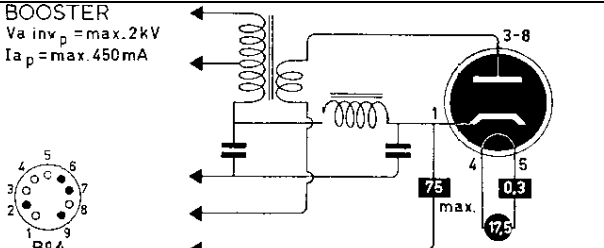
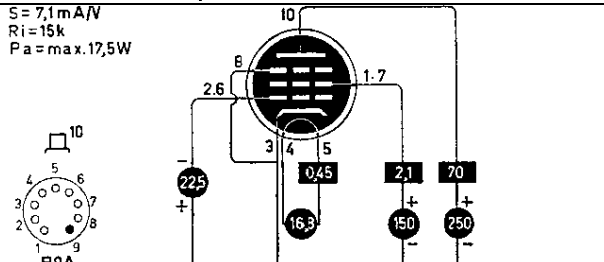
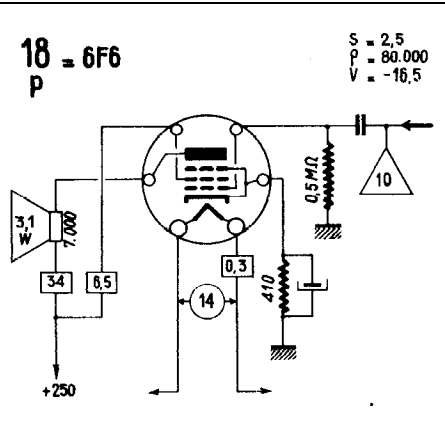
<p><b>14E7</b> ddp</p>	<p><math>S=1.3\text{mA/V}</math> <math>V_{g1}=-3\dots-42.5\text{V}</math> <math>R_i=700\text{k}</math> <math>W_a=\text{max. }2\text{W}</math></p>
<p><b>14F7</b> tt</p>	<p><math>S=1.6\text{mA/V}</math> <math>\mu=70</math> <math>R_i=44\text{k}</math> <math>W_a=\text{max. }2\times1\text{W}</math></p>
<p><b>14F8</b> tt</p>	<p><math>S=3.3\text{mA/V}</math> <math>\mu=48</math> <math>R_i=14.5\text{k}</math> <math>W_a=\text{max. }3.5\text{W}</math></p>
<p><b>14GT8</b> ddt</p>	<p><math>S=1\text{mA/V}</math> <math>\mu=72</math> <math>R_i=72\text{k}</math> <math>P_a=\text{max. }1\text{W}</math></p>
<p><b>14GW8</b></p>	<p>=PCL86</p>
<p><b>14H7</b> p</p>	<p><math>S=4\text{mA/V}</math> <math>V_{g1}=-2\dots-30\text{V}</math> <math>R_i=800\text{k}</math></p>
<p><b>14J7</b> tH</p>	<p><math>S_c=0.29\text{mA/V}</math> <math>V_{g1}=-3\dots-20\text{V}</math> <math>R_i=1.5\text{M}</math> <math>S_T=1.4\text{mA/V}</math></p>
<p><b>14K7</b></p>	<p>=UCH42</p>
<p><b>14L7</b></p>	<p>=UBC41</p>
<p><b>14N7</b> tt</p>	<p><math>S=2.6\text{mA/V}</math> <math>\mu=20</math> <math>R_i=7.7\text{k}</math> <math>W_a=\text{max. }2\times2.5\text{W}</math></p>

<p><b>14Q7</b> H</p>	<p><math>S_c = 550 \mu A/V</math> <math>V_{g3} = 0 \dots -35V</math> <math>R_i = 1M</math></p>
<p><b>14R7</b> ddp</p>	<p><math>S = 3.2 m A/V</math> <math>V_{g1} = -1 \dots -20V</math> <math>R_i = 1M</math> <math>W_a = max. 2W</math></p>
<p><b>14S7</b> tH</p>	<p><math>S_c = 525 \mu A/V</math> <math>V_{g1} = -2 \dots -21V</math> <math>R_i = 1.25M</math></p>
<p><b>14W7</b> p</p>	<p><math>S = 5.8 mA/V</math> <math>V_{g1} = -2.2V</math> <math>R_i = 300k</math></p>
<p><b>14Y4</b> rr</p>	<p><math>R_t = min. 150</math></p>
<p><b>14Z3</b> r</p>	

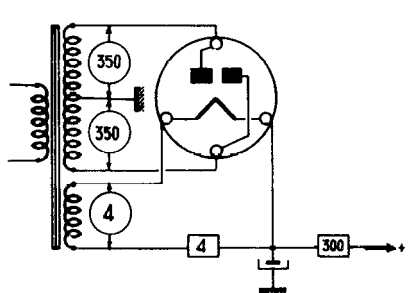
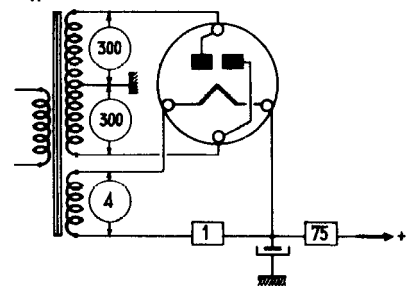
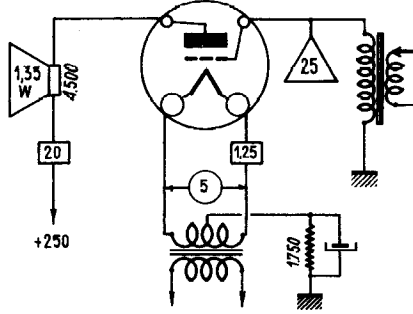
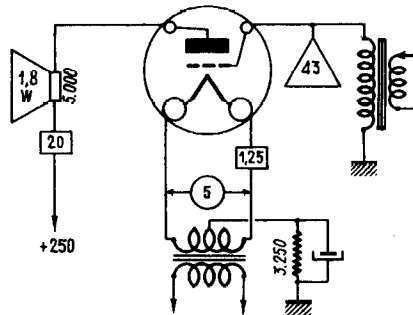
<p><b>15</b> p</p>	<p><b>15</b> HF (T)</p>
<p><b>1561</b> rr</p>	<p><math>R_t = \min. 2 \times 100 \Omega</math></p>
<p><b>1562</b> r</p>	<p><b>1562</b> R</p>
<p><b>15A6</b> <b>15AF11</b> ttp</p>	<p>=PL83</p> <p><math>S_T = 5.5 \text{ mA/V}</math> <math>\mu = 68</math> A <math>R_i = 12.4</math> <math>P_a = \max. 1.1 \text{ W}</math></p> <p><math>S_T = 4.4 \text{ mA/V}</math> <math>\mu = 41</math> B <math>R_i = 9.4 \text{ k}</math> <math>P_a = \max. 2 \text{ W}</math></p> <p><math>S_p = 11 \text{ mA/V}</math> <math>R_i = 68</math> <math>P_a = \max. 5 \text{ W}</math></p>
<p><b>15CW5</b></p>	<p>=PL84</p>
<p><b>15DQ8</b></p>	<p>=PCL84</p>
<p><b>15KY8</b> tp</p>	<p><math>S_p = 8.4 \text{ mA/V}</math> <math>R_i = 18 \text{ k}</math> <math>P_a = \max. 12 \text{ W}</math></p> <p><math>S_T = 1.6 \text{ mA/V}</math> <math>R_i = 40 \text{ k}</math> <math>\mu = 64</math> <math>P_a = \max. 1.5 \text{ W}</math></p>

<p><b>1612</b> H</p>	
<p><b>1629</b> ti</p>	
<p><b>16A5</b></p>	<p>=PL82</p>
<p><b>16A8</b></p>	<p>=PCL82</p>
<p><b>17AX4</b> R</p>	<p><b>BOOSTER</b>  <math>V_{a\text{ inv } p} = \text{max. } 4.4\text{ kV}</math>  <math>I_{a p} = \text{max. } 750\text{ mA}</math></p> 
<p><b>17AY3</b> R</p>	<p><b>BOOSTER</b>  <math>V_{a\text{ inv } p} = \text{max. } 5\text{ kV}</math>  <math>I_{a p} = \text{max. } 1100\text{ mA}</math></p> 
<p><b>17BH3</b> R</p>	<p><b>BOOSTER</b>  <math>V_{a\text{ inv } p} = \text{max. } 5.5\text{ kV}</math>  <math>I_{a p} = \text{max. } 1100\text{ mA}</math></p> 
<p><b>17BQ6</b> P</p>	<p><math>S = 5.5\text{ mA/V}</math>  <math>R_i = 20\text{ k}</math>  <math>P_a = \text{max. } 11\text{ W}</math></p> 

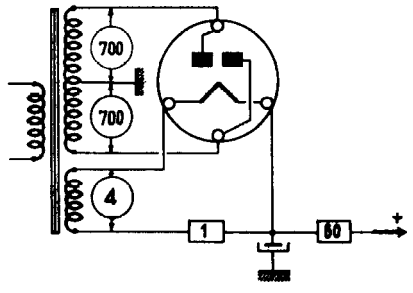
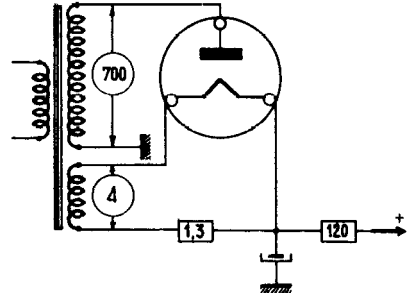
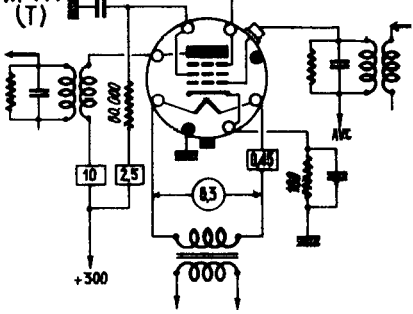
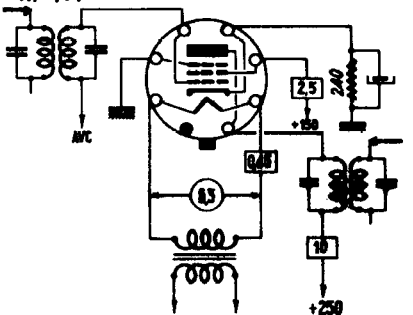
<p><b>17BS3</b> R</p>	<p>BOOSTER  <math>V_{a\ inv\ p} = \max. 5\text{ kV}</math>  <math>I_{a\ p} = \max. 1100\text{ mA}</math></p> <p><b>B9A</b></p>
<p><b>17C8</b> <b>17CU5</b> P</p>	<p>=UBF80</p> <p><math>S = 7.5\text{ mA/V}</math>  <math>V_{g1} = -8\text{ V}</math>  <math>R_i = 10\text{ k}</math>  <math>P_a = \max. 6\text{ W}</math></p> <p><b>B7G</b></p>
<p><b>17D4</b> R</p>	<p>BOOSTER  <math>V_{a\ inv\ p} = \max. 4.4\text{ kV}</math>  <math>I_{a\ p} = \max. 900\text{ mA}</math></p> <p><b>I.C.</b></p>
<p><b>17DE4</b> R</p>	<p>BOOSTER  <math>V_{a\ inv\ p} = \max. 5\text{ kV}</math>  <math>I_{a\ p} = \max. 1100\text{ mA}</math></p> <p><b>I.C.</b></p>
<p><b>17DM4</b> R</p>	<p>BOOSTER  <math>V_{a\ inv\ p} = \max. 5\text{ kV}</math>  <math>I_{a\ p} = \max. 1100\text{ mA}</math></p> <p><b>I.C.</b></p>
<p><b>17DQ6A</b> P</p>	<p><math>S = 6.6\text{ mA/V}</math>  <math>R_i = 20\text{ k}</math>  <math>P_a = \max. 15\text{ W}</math></p> <p><b>I.C.</b></p>
<p><b>17GJ5</b> P</p>	<p><math>S = 7.1\text{ mA/V}</math>  <math>R_i = 15\text{ k}</math>  <math>P_a = \max. 17.5\text{ W}</math></p> <p><b>B9D</b></p>

<p><b>17GT5</b> P</p>	<p><math>S = 7,1 \text{ mA/V}</math> <math>R_i = 15 \text{ k}</math> <math>P_a = \text{max. } 17,5 \text{ W}</math></p>  <p>B9D</p>
<p><b>17GW6</b> P</p>	<p><math>S = 7,1 \text{ mA/V}</math> <math>R_i = 15 \text{ k}</math> <math>P_a = \text{max. } 17,5 \text{ W}</math></p>  <p>B9D</p>
<p><b>17H3</b> R</p>	<p><b>BOOSTER</b> <math>V_a \text{ inv } p = \text{max. } 2 \text{ kV}</math> <math>I_a p = \text{max. } 450 \text{ mA}</math></p>  <p>B9A</p>
<p><b>17JB6</b> P</p>	<p><math>S = 7,1 \text{ mA/V}</math> <math>R_i = 15 \text{ k}</math> <math>P_a = \text{max. } 17,5 \text{ W}</math></p>  <p>B9A</p>
<p><b>17Z3</b></p>	<p>=PY81</p>
<p><b>18</b> P</p>	<p><b>18 = 6F6</b> P</p> <p><math>S = 2,5</math> <math>p = 80.000</math> <math>V = -16,5</math></p> 

<p><b>1801</b> rr</p>	<p><b>1801</b> R</p>
<p><b>1802</b> r</p>	<p><b>1802</b> R</p>
<p><b>1805</b> rr</p>	<p><math>R_t = \min. 2 \times 60 \Omega</math></p>
<p><b>1815</b> rr</p>	<p><b>1815</b> R</p>

<p><b>1817</b> rr</p>	<p><b>1817</b> R</p> 
<p><b>1823</b> rr</p>	<p><b>1823</b> R</p> 
<p><b>182B</b> T</p>	<p><b>182B - 482B</b> P</p> <p>S = 2 P = 2.500 V = -35</p> 
<p><b>183</b> T</p>	<p><b>183</b> P</p> <p>S = 1.5 P = 2.000 V = -65</p> 

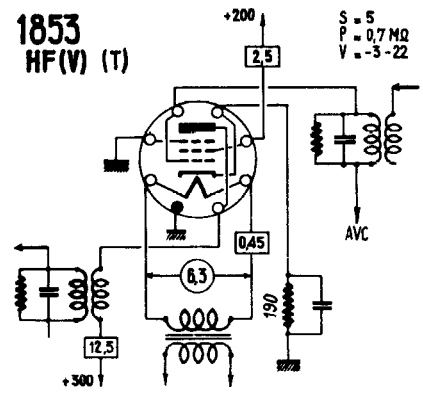


<p><b>1831</b> rr</p>	<p><b>1831</b> R</p> 
<p><b>1832</b> r</p>	<p><b>1832</b> R</p> 
<p><b>1851</b> p</p>	<p><b>1851 - 6AC7</b> HF (V) (T)</p> <p>S = 9 P = 0.75 MΩ V = -3-22</p> 
<p><b>1852</b> p</p>	<p><b>1852 - 6AC7</b> HF (V)</p> <p>S = 9 P = 750.000 V = -3-22</p> 

1853

p

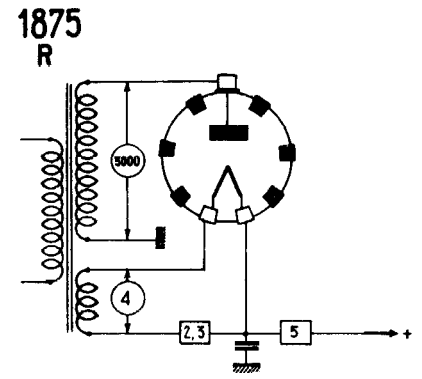
1853  
HF(V) (T)



1875

R

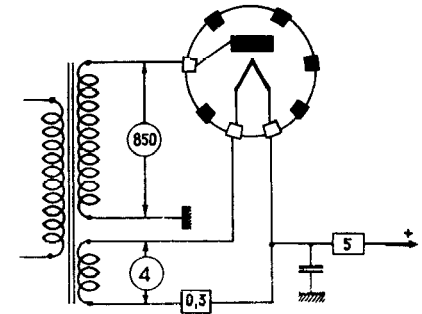
1875  
R



1876

R

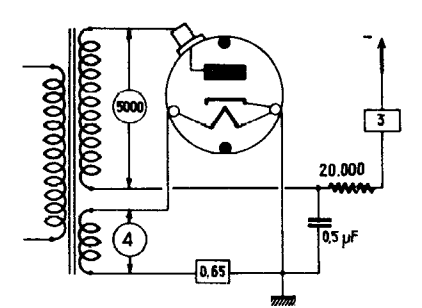
1876  
R



1877

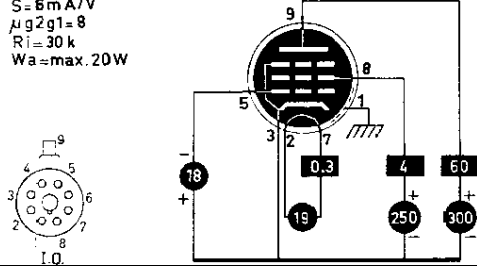
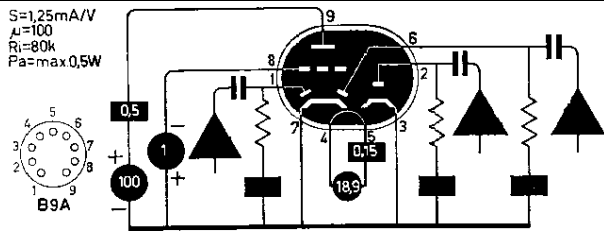
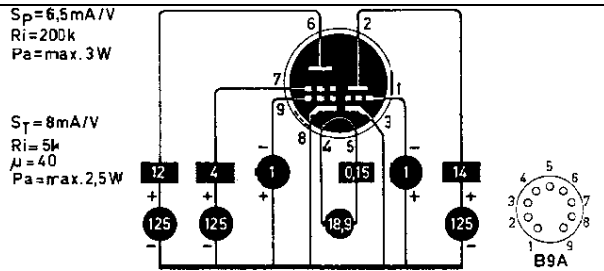
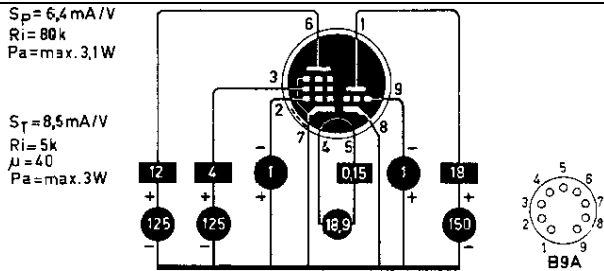
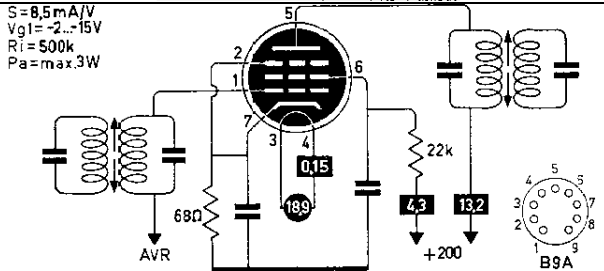
R

1877  
R



<p><b>1878</b> R</p>	<p><b>1878</b> R</p>
<p><b>1882</b> rr</p>	<p><b>1882</b> R</p>
<p><b>1883</b> rr</p>	<p><b>1883</b> R</p>
<p><b>18A5</b> P</p>	<p><math>S = 4,8 \text{ mA/V}</math> <math>R_i = 27 \text{ k}</math> <math>P_a = \text{max } 9 \text{ W}</math></p>
<p><b>18FW6</b> p</p>	<p><math>S = 4,4 \text{ mA/V}</math> <math>V_{g1} = -1 \dots -20 \text{ V}</math> <math>R_i = 250 \text{ k}</math> <math>P_a = \text{max } 2,5 \text{ W}</math></p>

<p><b>18FX6</b> H</p>	<p><math>R_i = 400\text{ k}</math> <math>P_a = \text{max. } 1\text{ W}</math></p> <p>B7G</p>
<p><b>18FY6</b> dtt</p>	<p><math>S = 1,3\text{ mA/V}</math> <math>\mu = 100</math> <math>R_i = 77\text{ k}</math> <math>P_a = \text{max. } 0,5\text{ W}</math></p> <p>B7G</p>
<p><b>18GD6A</b> p</p>	<p><math>S = 4,3\text{ mA/V}</math> <math>V_{g1} = -1\text{ V}</math> <math>R_i = 500\text{ k}</math> <math>P_a = \text{max. } 2,5\text{ W}</math></p> <p>B7G</p>
<p><b>18GV8</b></p>	<p>=PCL85</p>
<p><b>19</b> TT</p>	<p><b>19 = 1J6</b> p</p>
<p><b>19AK8</b></p>	<p>=PABC80</p>
<p><b>19AQ5</b> P</p>	<p><math>S = 41\text{ mA/V}</math> <math>V_{g1} = -12,5\text{ V}</math> <math>R_i = 52\text{ k}</math> <math>W_a = \text{max. } 12\text{ W}</math></p> <p>B7G</p>
<p><b>19AU4</b> R</p>	<p><b>BOOSTER</b> <math>V_a \text{ inv. } p = \text{max. } 4,5\text{ kV}</math> <math>I_a p = \text{max. } 1,05\text{ A}</math></p>

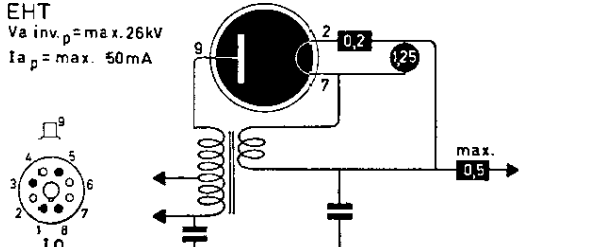
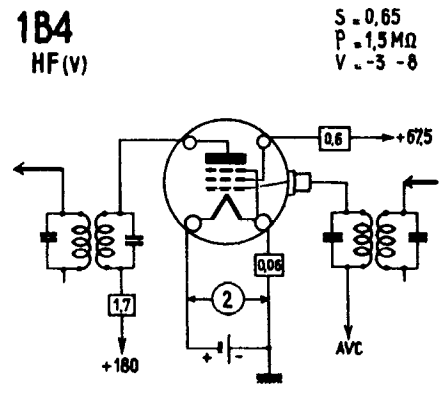
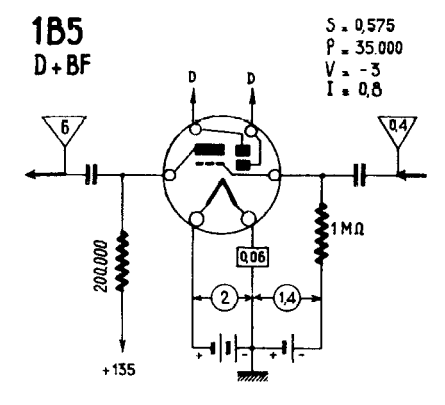
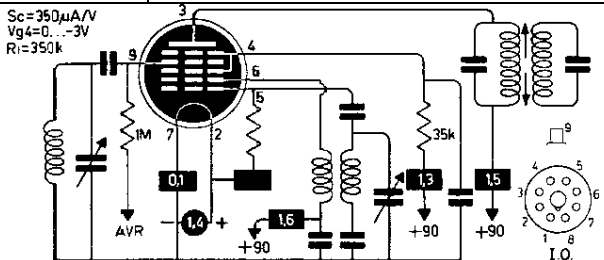
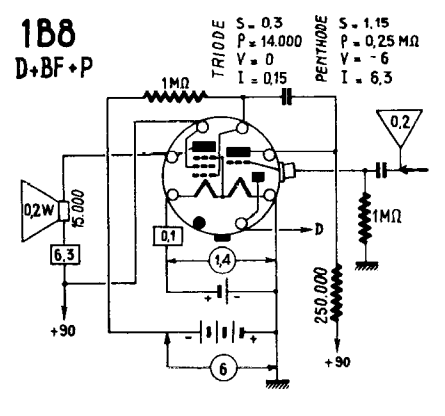
<p><b>19BG6</b> P</p>	<p> <math>S = 6 \text{ mA/V}</math>  <math>\mu_{g2g1} = 8</math>  <math>R_i = 30 \text{ k}</math>  <math>W_a = \text{max. } 20 \text{ W}</math> </p> 
<p><b>19BR5</b></p>	<p>=UM80</p>
<p><b>19BX6</b></p>	<p>=UF80</p>
<p><b>19BY7</b></p>	<p>=UF85</p>
<p><b>19C8</b> dddt</p>	<p> <math>S = 1,25 \text{ mA/V}</math>  <math>\mu = 100</math>  <math>R_i = 80 \text{ k}</math>  <math>P_a = \text{max. } 0,5 \text{ W}</math> </p> 
<p><b>19CL8A</b> tq</p>	<p> <math>S_p = 6,5 \text{ mA/V}</math>  <math>R_i = 200 \text{ k}</math>  <math>P_a = \text{max. } 3 \text{ W}</math> </p> <p> <math>S_T = 8 \text{ mA/V}</math>  <math>R_i = 5 \text{ k}</math>  <math>\mu = 40</math>  <math>P_a = \text{max. } 2,5 \text{ W}</math> </p> 
<p><b>19D8</b></p>	<p>=UCH81</p>
<p><b>19DC8</b></p>	<p>=UBF89</p>
<p><b>19EA8</b> tp</p>	<p> <math>S_p = 6,4 \text{ mA/V}</math>  <math>R_i = 80 \text{ k}</math>  <math>P_a = \text{max. } 3,1 \text{ W}</math> </p> <p> <math>S_T = 8,5 \text{ mA/V}</math>  <math>R_i = 5 \text{ k}</math>  <math>\mu = 40</math>  <math>P_a = \text{max. } 3 \text{ W}</math> </p> 
<p><b>19HR6</b> p</p>	<p> <math>S = 8,5 \text{ mA/V}</math>  <math>V_{g1} = -2 \dots -15 \text{ V}</math>  <math>R_i = 500 \text{ k}</math>  <math>P_a = \text{max. } 3 \text{ W}</math> </p> 

<p><b>19HS6</b> p</p>	<p><math>S = 9,5 \text{ mA/V}</math> <math>R_i = 500 \text{ k}</math> <math>P_a = \text{max. } 3 \text{ W}</math></p> <p><math>S = 9,5 \text{ mA/V}</math> <math>R_i = 500 \text{ k}</math> <math>P_a = \text{max. } 3 \text{ W}</math></p> <p>B7G</p>
<p><b>19J6</b> tt</p>	<p><math>S = 5,3 \text{ mA/V}</math> <math>\mu = 38</math> <math>R_i = 7,1 \text{ k}</math> <math>W_a = \text{max. } 2 \times 1,5 \text{ W}</math></p> <p>B7G</p>
<p><b>19T8</b> dddt</p>	<p><math>S = 1,2 \text{ mA/V}</math> <math>\mu = 70</math> <math>R_i = 58 \text{ k}</math> <math>P_a = \text{max. } 1 \text{ W}</math></p> <p>B9A</p>
<p><b>19W3</b> r</p>	<p>B9A</p>
<p><b>19X3</b></p>	<p>=PY80</p>
<p><b>19X8</b> tp</p>	<p><math>S_p = 4,6 \text{ mA/V}</math> <math>R_i = 750 \text{ k}</math> <math>P_a = \text{max. } 2 \text{ W}</math></p> <p><math>S_T = 5,8 \text{ mA}</math> <math>R_i = 6,9 \text{ k}</math> <math>\mu = 40</math> <math>P_a = \text{max. } 1 \text{ W}</math></p> <p>B9A</p>
<p><b>19Y3</b></p>	<p>=PY82</p>
<p><b>1A3</b> d</p>	<p><math>V_d \text{ max.} = 115 \text{ V}</math> <math>I_d \text{ max.} = 0,5 \text{ mA}</math></p> <p>B7G</p>

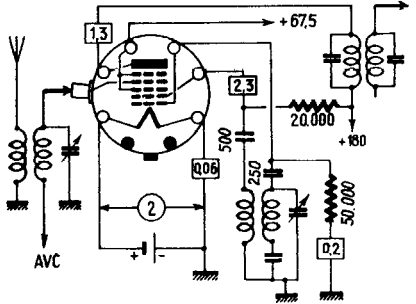
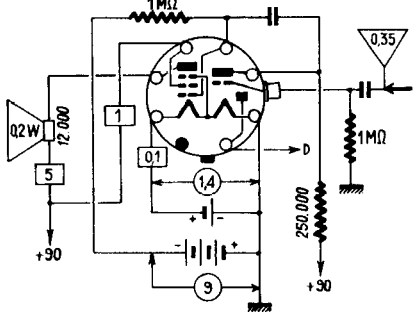
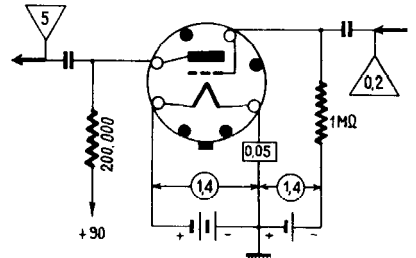
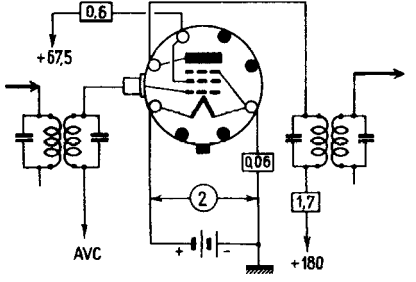
<p><b>1A4</b> p</p>	<p><b>1A4</b> HF (V)</p> <p>S = 0,75 P = 1 MΩ V = -3 -15</p>
<p><b>1A5</b> P</p>	<p>S = 0,85 mA/V Vg1 = -4,5V Ri = 300k</p>
<p><b>1A6</b> H</p>	<p>Sc = 275 μA/V Vg4 = -3V Ri = 0,4 M</p>
<p><b>1A7</b> H</p>	<p>Sc = 250 μA/V Vg4 = 0 ... -3V Ri = 600k</p>
<p><b>1AB5</b> p</p>	<p><b>1AB5</b> HF</p> <p>S = 1,10 P = 275.000 V = 0</p>

<p><b>1AC5</b> P</p>	<p><b>1AC5</b> P</p> <p>S = 0,75 P = 0,15 MΩ V = -4,5</p>
<p><b>1AC6</b> H</p>	<p>S<sub>c</sub> = 325 μA/V V<sub>g3</sub> = 0...-6V R<sub>i</sub> = 1M Req = 100k</p>
<p><b>1AD5</b> p</p>	<p><b>1AD5</b> HF</p> <p>S = 0,735 P = 0,7 MΩ V = 0</p>
<p><b>1AF4</b> p</p>	<p>S = 0,95 mA/V V<sub>g1</sub> = 0V R<sub>i</sub> = 18M P<sub>a</sub> = max 0,2W</p>
<p><b>1AH5</b></p>	<p>=DAF96</p>
<p><b>1AJ4</b></p>	<p>=DF96</p>
<p><b>1AN5</b></p>	<p>=DF97</p>
<p><b>1AX2</b> R</p>	<p>EHT V<sub>a inv p</sub> = max 25kV I<sub>a p</sub> = max 11 mA</p>

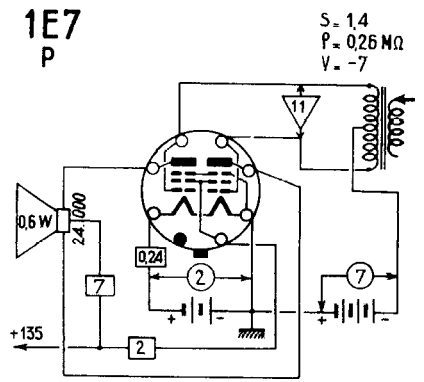


<p><b>1B3</b> R</p>	<p>EHT  <math>V_{a\ inv, p} = \max. 26kV</math>  <math>I_{a\ p} = \max. 50mA</math></p> 
<p><b>1B4</b> p</p>	<p><b>1B4</b> HF(V)</p> <p><math>S = 0,65</math>  <math>P = 1,5 M\Omega</math>  <math>V = -3 - 8</math></p> 
<p><b>1B5</b> ddt</p>	<p><b>1B5</b> D+BF</p> <p><math>S = 0,575</math>  <math>P = 35,000</math>  <math>V = -3</math>  <math>I = 0,8</math></p> 
<p><b>1B7</b> H</p>	<p><math>S_c = 350\mu A/V</math>  <math>V_{g4} = 0...-3V</math>  <math>R_i = 350k</math></p> 
<p><b>1B8</b> dtP</p>	<p><b>1B8</b> D+BF+P</p> <p>TRIODE <math>S = 0,3</math>  <math>P = 14,000</math>  <math>V = 0</math>  <math>I = 0,15</math></p> <p>PENTHODE <math>S = 1,15</math>  <math>P = 0,25 M\Omega</math>  <math>V = -6</math>  <math>I = 6,3</math></p> 

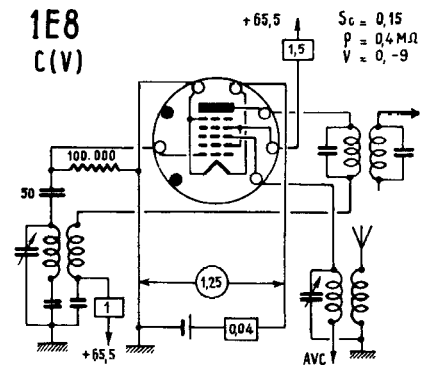
<p><b>1C5</b> P</p>	<p><math>S = 1.55 \text{ mA/V}</math> <math>V_{g1} = -7.5 \text{ V}</math> <math>R_i = 115 \text{ k}</math></p>
<p><b>1C6</b> H</p>	<p><math>S_c = 300 \mu\text{A/V}</math> <math>V_{g4} = -3 \text{ V}</math> <math>R_i = 0.6 \text{ M}</math></p>
<p><b>1C7</b> H</p>	<p><math>S_c = 300 \mu\text{A/V}</math> <math>V_{g4} = -3 \text{ V}</math> <math>R_i = 600 \text{ k}</math></p>
<p><b>1C8</b> H</p>	<p><b>1C8 = 1E8</b> C (V)</p> <p><math>S_c = 0.15</math> <math>P = 0.4 \text{ M}\Omega</math> <math>V = 0-9</math></p>
<p><b>1D5</b> p</p>	<p><b>1D5</b> HF (V)</p> <p><math>S = 0.75</math> <math>P = 1 \text{ M}\Omega</math> <math>V = -3 -15</math></p>
<p><b>1D6</b> r</p>	

<p><b>1D7</b> H</p>	<p><b>1D7</b> C (V)</p> <p><math>S_c = 0,3</math> <math>P = 0,5 \text{ M}\Omega</math> <math>V = -3 - 22,5</math></p> 
<p><b>1D8</b> dtP</p>	<p><b>1D8</b> D+BF+P</p> <p>-TRIODE - <math>S = 0,57</math> <math>P = 30.000</math> <math>V = 0</math> <math>I = 1,1</math></p> <p>PENTHODE <math>S = 0,92</math> <math>P = 0,2 \text{ M}\Omega</math> <math>V = -9</math> <math>I = 5</math></p> 
<p><b>1E3</b></p>	<p>=DC80</p>
<p><b>1E4</b> t</p>	<p><b>1E4</b> BF</p> <p><math>S = 0,8</math> <math>P = 17.000</math> <math>V = -3</math> <math>I = 1,5</math></p> 
<p><b>1E5</b> p</p>	<p><b>1E5</b> HF(V)</p> <p><math>S = 0,65</math> <math>P = 1,5 \text{ M}\Omega</math> <math>V = -3 - 8</math></p> 

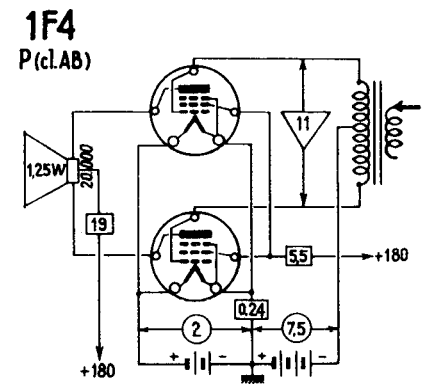
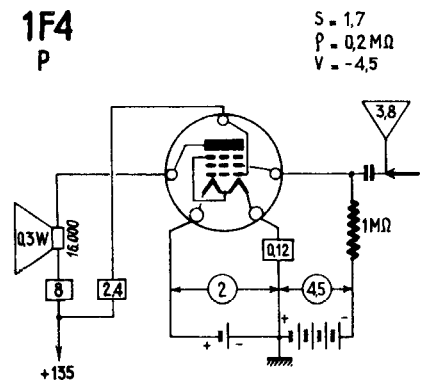
**1E7**  
PP



**1E8**  
H



**1F4**  
P

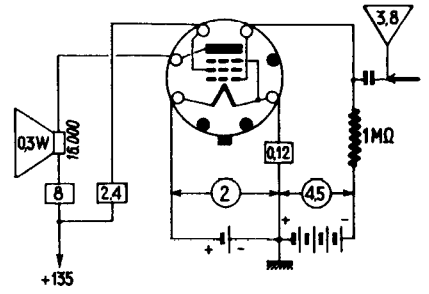


**1F5**

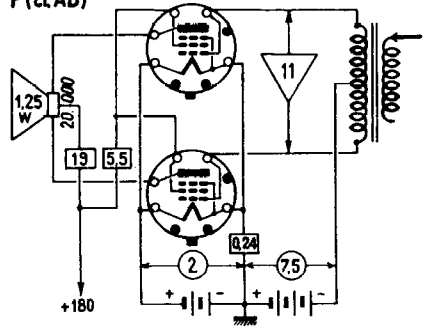
P

**1F5**  
P

S = 1.7  
P = 0.2 MΩ  
V = -4.5



**1F5**  
P(c.l.AB)

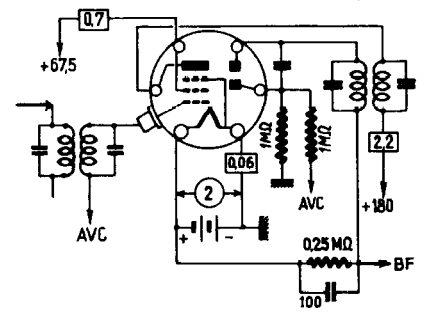


**1F6**

ddp

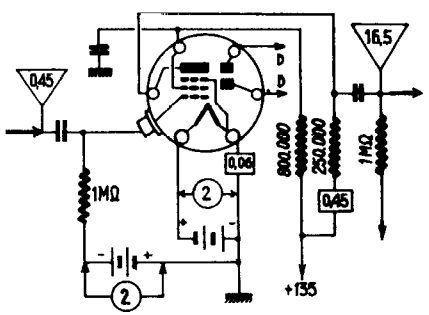
**1F6**  
HF(v)+D

S = 0.65  
P = 1 MΩ  
V = -15 -12



**1F6**  
D+BF

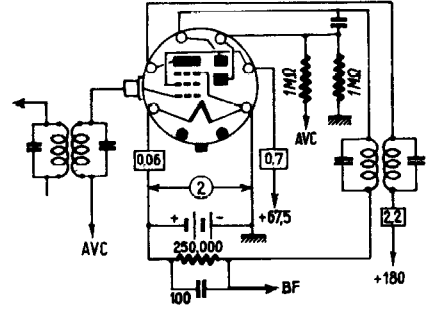
S = 0.65  
P = 1 MΩ  
V = -2



**1F7**  
ddp

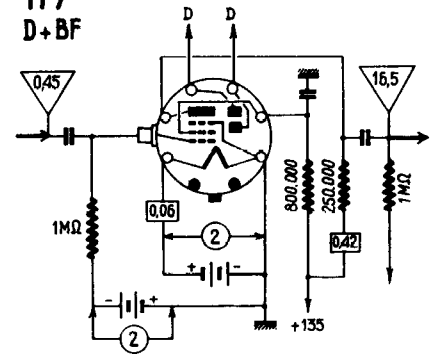
**1F7**  
HF(V)+D

S = 0,65  
P = 1 MΩ  
V = -1,5 -12



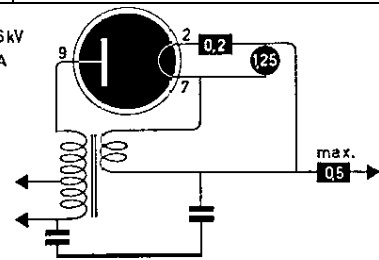
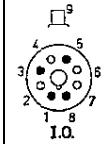
**1F7**  
D+BF

V = -2



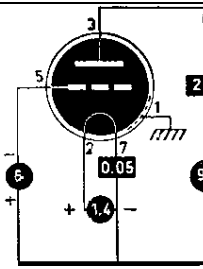
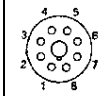
**1G3**  
R

EHT  
Va inv. p = max. 26kV  
Ia p = max. 50mA



**1G4**  
t

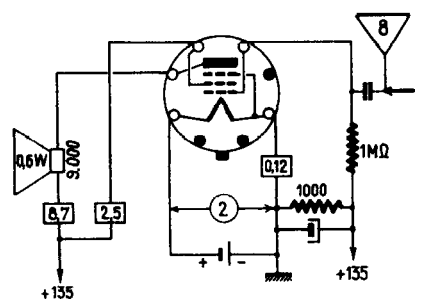
S = 0,825mA/V  
μ = 8,8



**1G5**  
P

**1G5**  
P

S = 1,55  
P = 0,16 MΩ  
V = -13,5

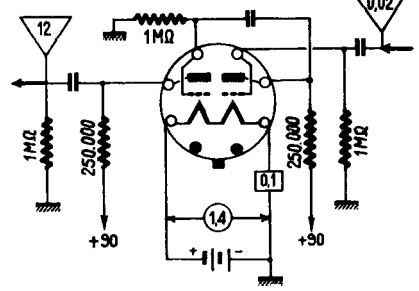


1G6

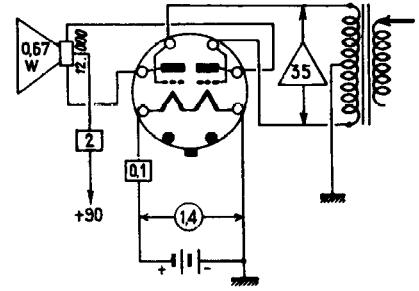
tt

1G6  
BF

S = 0.67  
P = 45.000  
V = 0  
I = 1 mA



1G6  
P (cl. B)

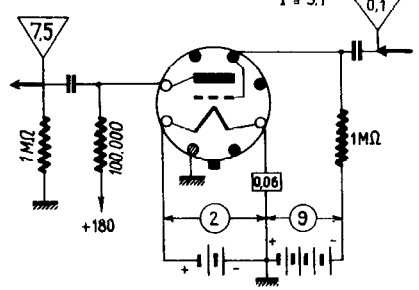


1H4

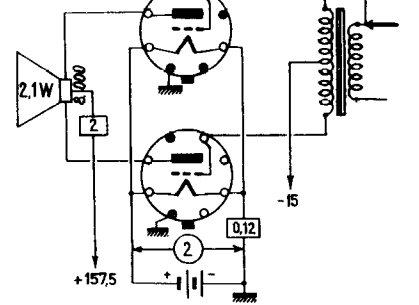
t

1H4  
BF

S = 0.9  
P = 10.300  
V = -13.5  
I = 3.1



1H4  
P (cl. B)



<p><b>1H5</b> dt</p>	<p><math>S = 0.275 \text{ mA/V}</math> <math>\mu = 65</math> <math>R_i = 240 \text{ k}</math></p>
<p><b>1H6</b> ddt</p>	<p><b>1H6</b> D + BF</p> <p><math>S = 0.575</math> <math>\rho = 35.000</math> <math>I = 0.8</math> <math>V = -3</math></p>
<p><b>1J3</b> R</p>	<p>EHT <math>V_{a \text{ inv. } \rho} = \text{max. } 26 \text{ kV}</math> <math>I_{a \rho} = \text{max. } 50 \text{ mA}</math></p>
<p><b>1J5</b> P</p>	<p><b>1J5</b> P</p> <p><math>S = 0.95</math> <math>\rho = 0.1 \text{ M}\Omega</math> <math>V = -16.5</math></p>
<p><b>1J6</b> TT</p>	<p><b>1J6</b> P (cl.B)</p>



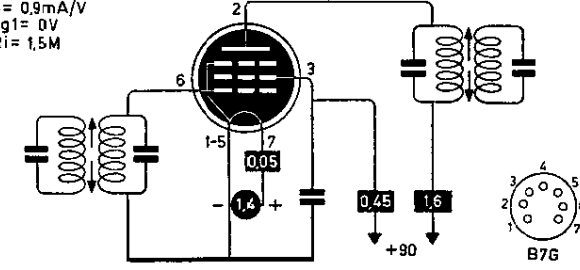
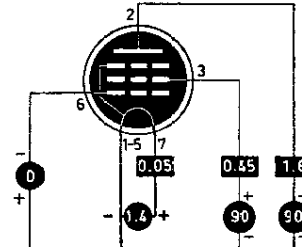
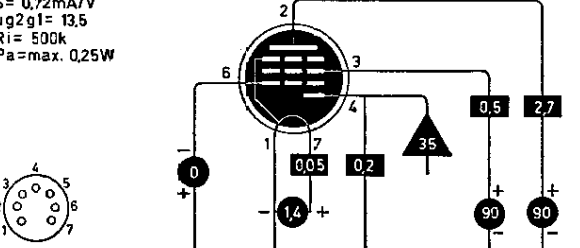
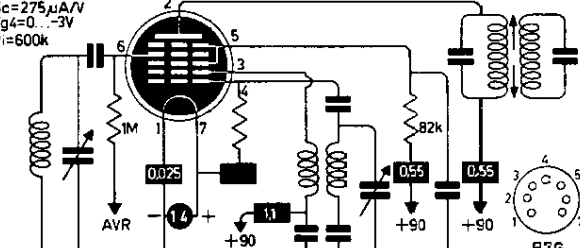
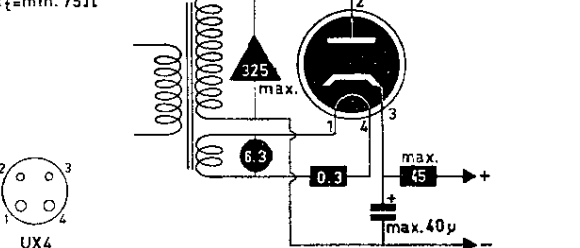
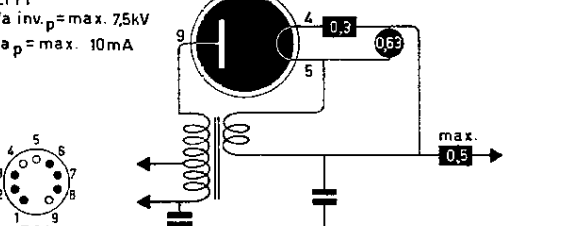
<p><b>1K3</b> R</p>	<p>EHT  <math>V_{a \text{ inv. p}} = \text{max. } 26 \text{ kV}</math>  <math>I_{a \text{ p}} = \text{max. } 50 \text{ mA}</math></p>
<p><b>1L4</b> p</p>	<p><math>S = 1.03 \text{ mA/V}</math>  <math>V_{g1} = 0 \text{ tot } -8 \text{ V}</math>  <math>R_i = 350 \text{ k}</math></p>
<p><b>1L6</b> H</p>	<p><math>S_c = 250 \mu\text{A/V}</math>  <math>V_{g4} = 0 \dots -3 \text{ V}</math>  <math>R_i = 750 \text{ k}</math></p>
<p><b>1LA4</b> P</p>	<p><math>S = 0.85 \text{ mA/V}</math>  <math>V_{g1} = -4.5 \text{ V}</math>  <math>R_i = 300 \text{ k}</math></p>
<p><b>1LA6</b> H</p>	<p><math>S = 0.85 \text{ mA/V}</math>  <math>V_{g1} = -4.5 \text{ V}</math>  <math>R_i = 300 \text{ k}</math></p>
<p><b>1LB4</b> P</p>	<p><math>S = 0.92 \text{ mA/V}</math>  <math>V_{g1} = -9 \text{ V}</math>  <math>R_i = 250 \text{ k}</math></p>

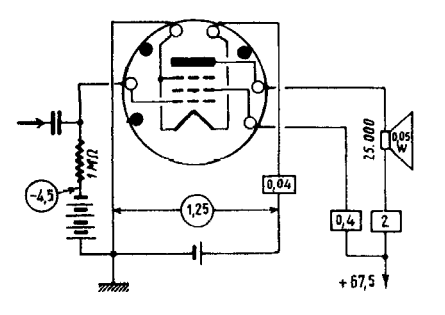
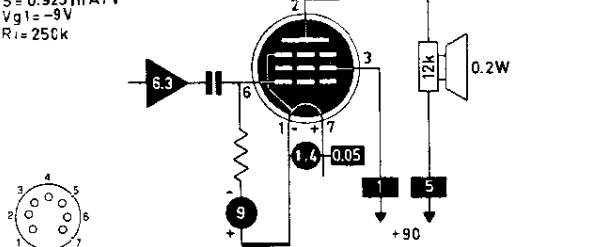
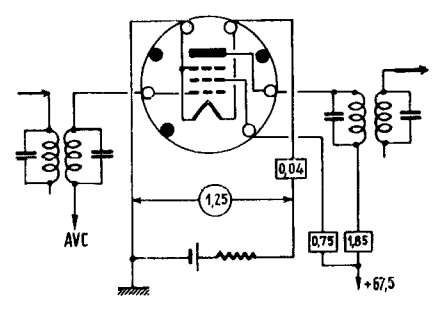
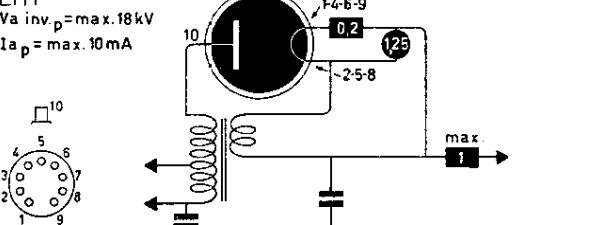
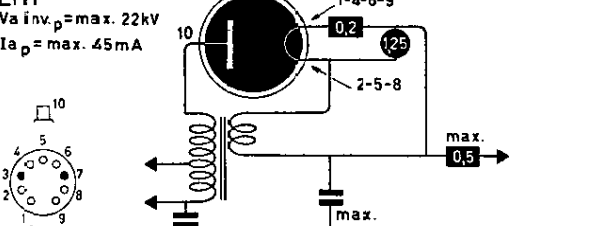
<p><b>1LB6</b> H</p>	<p><b>1LB6</b> C</p> <p><math>S_c = 0.1</math> <math>P = 2\text{ M}\Omega</math> <math>V = 0</math></p>
<p><b>1LC5</b> p</p>	<p><math>S = 0.775\text{ m A/V}</math> <math>\mu g_{2g1} =</math> <math>R_i = 1.5\text{ M}</math></p>
<p><b>1LC6</b> H</p>	<p><math>S_c = 275\ \mu\text{A/V}</math> <math>V_{g4} = 0 \dots -3\text{ V}</math> <math>R_i = 0.65\text{ M}</math></p>
<p><b>1LD5</b> dp</p>	<p><math>S = 0.575\text{ m A/V}</math> <math>R_i = 750\text{ k}</math></p>
<p><b>1LE3</b> t</p>	<p><math>S = 0.76\text{ mA/V}</math> <math>\mu = 14.5</math> <math>R_i = 19\text{ k}</math> <math>P_a = \text{max } 0.1\text{ W}</math></p>
<p><b>1LG5</b> p</p>	<p><math>S = 1.15\text{ mA/V}</math> <math>V_{g1} = -1.5 \dots -19\text{ V}</math> <math>R_i = 500\text{ k}</math></p>

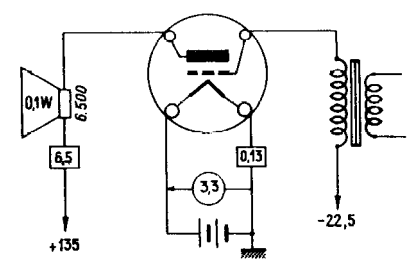
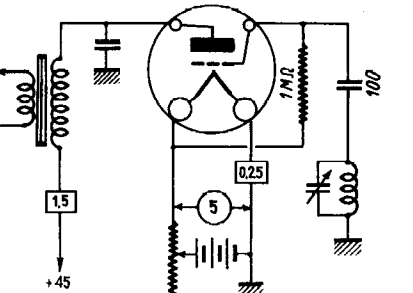
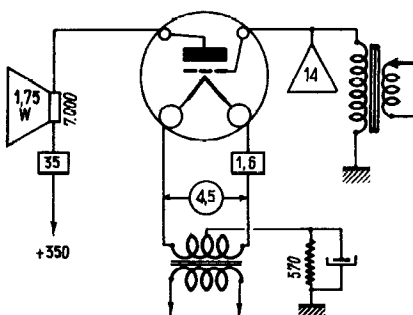
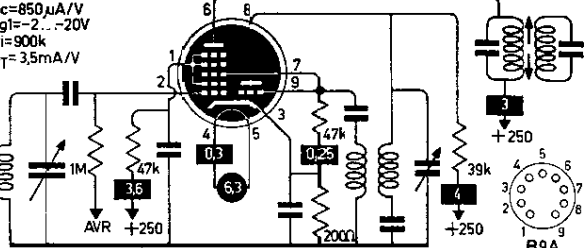
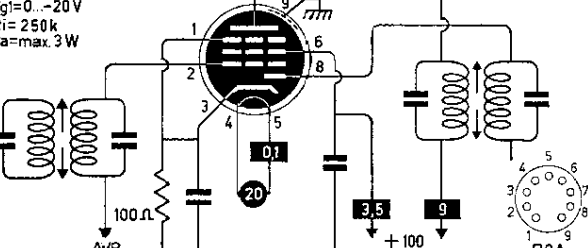
<p><b>1LH4</b> dt</p>	<p><math>S = 0.275 \text{ mA/V}</math> <math>\mu_i = 65</math> <math>R_i = 240 \text{ k}</math> <math>P_a = \text{max } 13 \text{ mW}</math></p> <p>B8G</p>
<p><b>1LN5</b> p</p>	<p><math>S = 0.8 \text{ mA/V}</math> <math>V_{g1} = 0 \text{ tot } -4.5 \text{ V}</math> <math>R_i = 1.1 \text{ M}</math></p> <p>B8G</p> <p><math>S = 0.8 \text{ mA/V}</math> <math>R_i = 1.1 \text{ M}</math></p>
<p><b>1M3</b></p>	<p>=DM70</p>
<p><b>1N3</b></p>	<p>=DM71</p>
<p><b>1N5</b> p</p>	<p><math>S = 0.75 \text{ mA/V}</math> <math>\mu_{g2g1} = 27</math> <math>R_i = 1.5 \text{ M}</math> <math>W_a = \text{max } 0.7 \text{ W}</math></p> <p>B8G</p>
<p><b>1N6</b> dP</p>	<p><b>1N6</b> D+P</p> <p><math>S = 0.8</math> <math>P = 0.3 \text{ M}</math> <math>V = -4.5</math></p>
<p><b>1P5</b> p</p>	<p><math>S = 0.75 \text{ mA/V}</math> <math>V_{g1} = 0 \dots -12 \text{ V}</math> <math>R_i = 800 \text{ k}</math></p> <p>B8G</p>

<p><b>1Q5</b> P</p>	<p><math>S = 2,2 \text{ mA/V}</math> <math>R_i = 90 \text{ k}</math></p>
<p><b>1Q6</b> dp</p>	<p><b>1Q6</b> HF+D</p> <p><math>S = 0,6</math> <math>P = 0,4 \text{ mW}</math> <math>V = 0</math></p>
<p><b>1R4</b> R</p>	<p><math>V_d \text{ max.} = -117 \text{ V}</math> <math>I_d \text{ max.} = 1 \text{ mA}</math></p>
<p><b>1R5</b> H</p>	<p><math>S_c = 300 \mu\text{A/V}</math> <math>V_{g3} = 0 \dots -14 \text{ V}</math> <math>R_i = 0,6 \text{ M}</math> <math>R_{eq} = 195 \text{ k}</math></p>
<p><b>1S4</b> P</p>	<p><math>S = 1,57 \text{ mA/V}</math> <math>R_i = 100 \text{ k}</math> <math>P_a = \text{max.} 0,7 \text{ W}</math></p>
<p><b>1S5</b> dp</p>	<p><math>S = 0,625 \text{ mA/V}</math> <math>\mu_{g2g1} = 13,5</math> <math>R_i = 600 \text{ k}</math> <math>P_a = \text{max.} 0,25 \text{ W}</math></p>

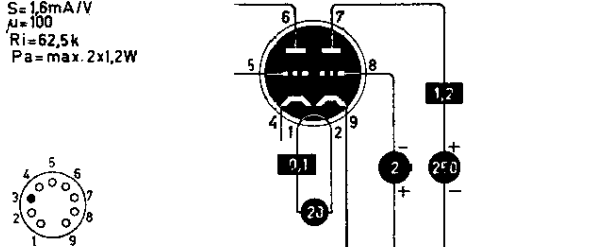
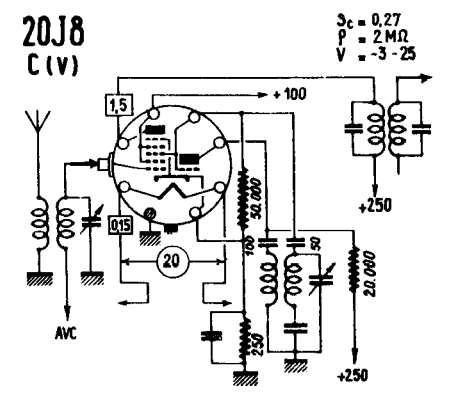
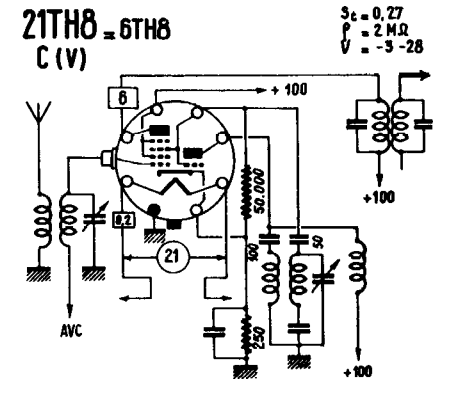
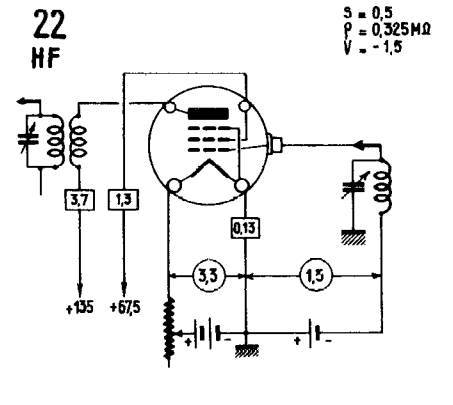
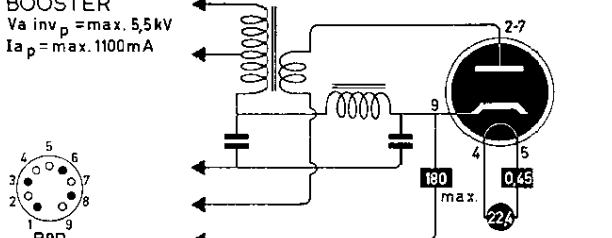
<p><b>1S6</b> dp</p>	<p><b>1S6</b> D + BF</p> <p><math>S = 0,6</math> <math>P = 0,4 \text{ M}\Omega</math> <math>V = 0</math></p>
<p><b>1SA6</b> p</p>	<p><math>S = 0,97 \text{ mA/V}</math> <math>V_{g1} = 0 \text{ V}</math> <math>R_i = 800 \text{ k}</math> <math>P_a = \text{max. } 0,2 \text{ W}</math></p>
<p><b>1SB6</b> dp</p>	<p><math>S = 0,66 \text{ mA/V}</math> <math>\mu g_{2g1} =</math> <math>R_i = 700 \text{ k}</math> <math>P_a = \text{max. } 0,15 \text{ W}</math></p>
<p><b>1T4</b> p</p>	<p><math>S = 0,9 \text{ mA/V}</math> <math>V_{g1} = 0 \dots -16 \text{ V}</math> <math>R_i = 500 \text{ k}</math></p>
<p><b>1T5</b> P</p>	<p><math>S = 115 \text{ mA/V}</math> <math>V_{g1} = -6 \text{ V}</math> <math>R_i = 250 \text{ k}</math></p>
<p><b>1T6</b> dp</p>	<p><b>1T6</b> D + BF</p> <p><math>S = 0,6</math> <math>P = 0,4 \text{ M}\Omega</math> <math>V = 0</math></p>

<p><b>1U4</b> p</p>	<p><math>S = 0,9 \text{ mA/V}</math> <math>V_{g1} = 0 \text{ V}</math> <math>R_i = 1,5 \text{ M}</math></p>  <p><math>S = 0,9 \text{ mA/V}</math> <math>R_i = 1,5 \text{ M}</math> <math>W_a = \text{max. } 0,7 \text{ W}</math></p> 
<p><b>1U5</b> dp</p>	<p><math>S = 0,72 \text{ mA/V}</math> <math>\mu_{g2g1} = 13,5</math> <math>R_i = 500 \text{ k}</math> <math>P_a = \text{max. } 0,25 \text{ W}</math></p> 
<p><b>1U6</b> H</p>	<p><math>S_c = 275 \mu\text{A/V}</math> <math>V_{g4} = 0 \dots -3 \text{ V}</math> <math>R_i = 600 \text{ k}</math></p> 
<p><b>1V</b> r</p>	<p><math>R_t = \text{min. } 75 \Omega</math></p> 
<p><b>1V2</b> R</p>	<p><b>EHT</b> <math>V_{a \text{ inv. } p} = \text{max. } 75 \text{ kV}</math> <math>I_{a \text{ } p} = \text{max. } 10 \text{ mA}</math></p> 

<p><b>1V5</b> P</p>	<p><b>1V5</b> P</p> <p><math>S = 0,75</math> <math>\rho = 0,15 M\Omega</math> <math>V = -4,5</math></p> 
<p><b>1W4</b> P</p>	<p><math>S = 0.925 \text{ mA/V}</math> <math>V_{g1} = -9 \text{ V}</math> <math>R_i = 250 \text{ k}</math></p> 
<p><b>1W5</b> P</p>	<p><b>1W5 = 1AD5</b> HF</p> <p><math>S = 0,735</math> <math>\rho = 0,7 M\Omega</math> <math>V = 0-6</math></p> 
<p><b>1X2A</b> R</p>	<p><b>EHT</b> <math>V_{a \text{ inv. } p} = \text{max. } 18 \text{ kV}</math> <math>I_{a \text{ } p} = \text{max. } 10 \text{ mA}</math></p> 
<p><b>1X2B</b> R</p>	<p><b>EHT</b> <math>V_{a \text{ inv. } p} = \text{max. } 22 \text{ kV}</math> <math>I_{a \text{ } p} = \text{max. } 45 \text{ mA}</math></p> 

<p><b>20</b> T</p>	<p><b>20</b> P</p> <p>S = 0,525 P = 6,300 V = -22,5</p> 
<p><b>200A</b> t</p>	<p><b>200A</b> D</p> <p>S = 0,67 P = 30,000 V = 0</p> 
<p><b>205D</b> T~</p>	<p><b>205D</b> P</p> <p>S = 1,8 P = 3,600 V = -20</p> 
<p><b>20D4</b> tH</p>	<p>Sc=850 μA/V Vg1=-2...-20V Ri=900k S<sub>T</sub>=3,5mA/V</p> 
<p><b>20EQ7</b> dp</p>	<p>S = 3,8 mA/V Vg1=0...-20 V Ri = 250 k Pa = max. 3 W</p> 

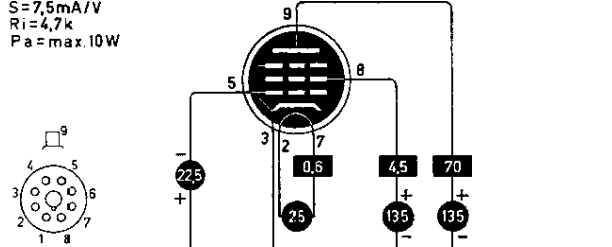
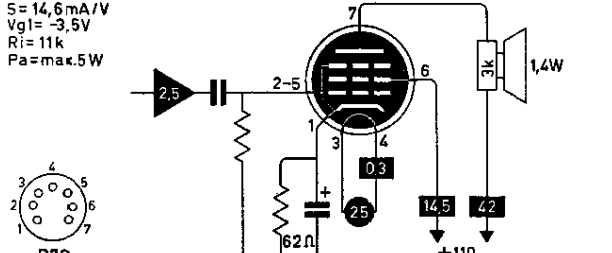
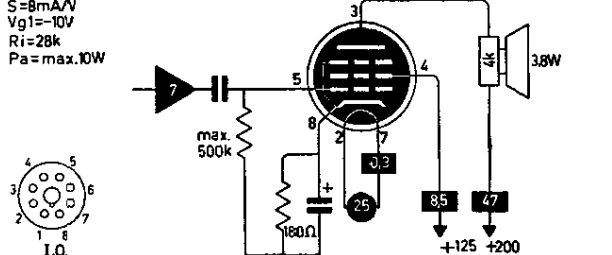
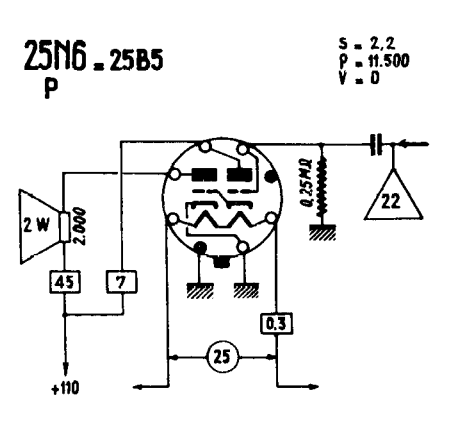
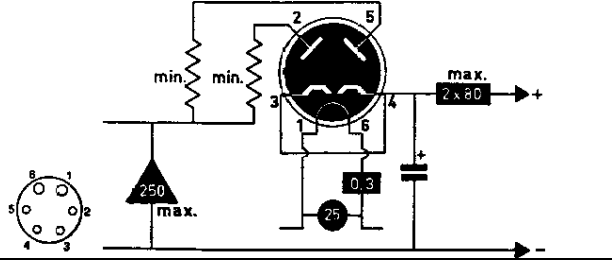
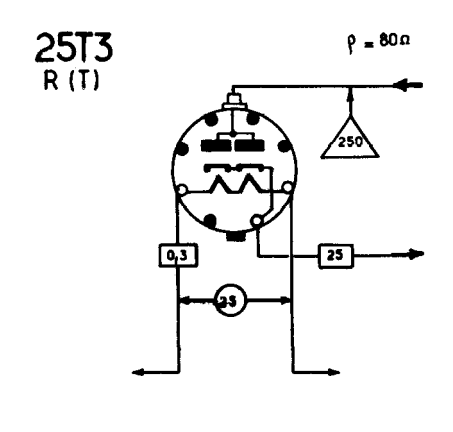


<p><b>20EZ7</b> tt</p>	<p> <math>S = 1,6 \text{ mA/V}</math>  <math>\mu = 100</math>  <math>R_i = 62,5 \text{ k}</math>  <math>P_a = \text{max. } 2 \times 1,2 \text{ W}</math> </p> 
<p><b>20J8</b> tH</p>	<p><b>20J8</b> C (V)</p> <p> <math>S_c = 0,27</math>  <math>P = 2 \text{ M}\Omega</math>  <math>V = -3 - 25</math> </p> 
<p><b>21A6</b></p>	<p>=PL81</p>
<p><b>21TH8</b> th</p>	<p><b>21TH8 = 6TH8</b> C (V)</p> <p> <math>S_c = 0,27</math>  <math>P = 2 \text{ M}\Omega</math>  <math>V = -3 - 28</math> </p> 
<p><b>22</b> q</p>	<p><b>22</b> HF</p> <p> <math>S = 0,5</math>  <math>P = 0,325 \text{ M}\Omega</math>  <math>V = -1,5</math> </p> 
<p><b>22BH3</b> R</p>	<p><b>BOOSTER</b>  <math>V_{a \text{ inv } p} = \text{max. } 5,5 \text{ kV}</math>  <math>I_{a p} = \text{max. } 1100 \text{ mA}</math> </p> 

<p><b>22DE4</b> R</p>	<p><b>BOOSTER</b>  <math>V_{a\ inv\ p} = \max. 5\ kV</math>  <math>I_{a\ p} = \max. 1100\ mA</math></p>
<p><b>22JG6</b> P</p>	<p><math>S = 10\ mA/V</math>  <math>R_i = 12\ k</math>  <math>P_a = \max 17\ W</math></p>
<p><b>24</b> q</p>	<p><b>24 HF</b></p> <p><math>S = 1</math>  <math>P = 0.6\ mW</math>  <math>V = -5</math></p>
<p><b>25A6</b> P</p>	<p><math>S = 2.4\ mA/V</math>  <math>V_{g1} = -18\ V</math>  <math>R_i = 42\ k</math>  <math>W_a = 5.3\ W</math>  <math>\max.</math></p>
<p><b>25A7</b> rP</p>	<p><math>S = 1.8\ mA/V</math>  <math>V_{g1} = -15\ V</math>  <math>R_i = 50\ k</math></p>

<p><b>25AC5</b> T</p>	<p><b>25AC5</b> P (cl.B)</p> <p><math>S = 36</math> <math>P = 15.200\Omega</math></p>
<p><b>25AV5</b> P</p>	<p><math>S = 5.5\text{mA/V}</math> <math>R_i = 20\text{k}</math> <math>W_a = \text{max.} 11\text{W}</math></p>
<p><b>25AX4</b> R</p>	<p><b>BOOSTER</b> <math>V_a \text{ inv } p = \text{max.} 4,4\text{ kV}</math> <math>I_a p = \text{max.} 750\text{ mA}</math></p>
<p><b>25B5</b> tT</p>	<p><b>25B5</b> P</p> <p><math>S = 2.2</math> <math>P = 11.500</math> <math>V = 0</math></p>
<p><b>25B6</b> P</p>	<p><math>S = 5\text{mA/V}</math> <math>V_{g1} = -23\text{V}</math> <math>R_i = 1\text{k}</math> <math>P_a = \text{max.} 12\text{W}</math></p>
<p><b>25B8</b> tp</p>	<p><b>pentode:</b> <math>S = 0.37\text{mA/V}</math> <math>R_i = 185\text{k}</math> <math>P_a = \text{max.} 1\text{W}</math></p> <p><b>triode:</b> <math>S = 0.11\text{mA/V}</math> <math>R_i = 75\text{k}</math> <math>\mu = 8.2</math> <math>P_a = \text{max.} 0.5\text{W}</math></p>

<p><b>25BQ6</b> P</p>	<p><math>S = 5,5 \text{ mA/V}</math> <math>R_i = 20 \text{ k}</math> <math>P_a = \text{max. } 1 \text{ W}</math></p>
<p><b>25C5</b> P</p>	<p><math>S = 7,5 \text{ mA/V}</math> <math>V_{g1} = -8 \text{ V}</math> <math>R_i = 10 \text{ k}</math> <math>P_a = \text{max. } 6 \text{ W}</math></p>
<p><b>25C6</b> P</p>	<p><math>S = 7,1 \text{ mA/V}</math> <math>V_{g1} = -14 \text{ V}</math> <math>R_i = 18,3 \text{ k}</math> <math>W_a = 12,5 \text{ W max.}</math></p>
<p><b>25CA5</b> P</p>	<p><math>S = 9,2 \text{ mA/V}</math> <math>V_{g1} = -4,5 \text{ V}</math> <math>R_i = 15 \text{ k}</math> <math>P_a = \text{max. } 5 \text{ W}</math></p>
<p><b>25CD6</b> P</p>	<p><math>S = 6,7 \text{ mA/V}</math> <math>\mu_{g2} = 3,5</math> <math>R_i = 72 \text{ k}</math> <math>P_a = \text{max. } 15 \text{ W}</math></p>
<p><b>25DN6</b> P</p>	<p><math>S = 9 \text{ mA/V}</math> <math>R_i = 4 \text{ k}</math> <math>P_a = \text{max. } 15 \text{ W}</math></p>
<p><b>25DQ6A</b> P</p>	<p><math>S = 6,6 \text{ mA/V}</math> <math>R_i = 20 \text{ k}</math> <math>P_a = \text{max. } 15 \text{ W}</math></p>
<p><b>25E5</b></p>	<p>= PL36</p>

<p><b>25EC6</b> P</p>	<p><math>S=7,5\text{mA/V}</math> <math>R_i=4,7\text{k}</math> <math>P_a=\text{max. } 10\text{W}</math></p> 
<p><b>25EH5</b> P</p>	<p><math>S=14,6\text{mA/V}</math> <math>V_{g1}=-3,5\text{V}</math> <math>R_i=11\text{k}</math> <math>P_a=\text{max. } 5\text{W}</math></p> 
<p><b>25L6</b> P</p>	<p><math>S=8\text{mA/V}</math> <math>V_{g1}=-10\text{V}</math> <math>R_i=28\text{k}</math> <math>P_a=\text{max. } 10\text{W}</math></p> 
<p><b>25N6</b> tT</p>	<p><b>25N6 - 25B5</b> P</p> <p><math>S = 2,2</math> <math>p = 11.500</math> <math>V = 0</math></p> 
<p><b>25RE</b> rr</p>	
<p><b>25T3</b> r</p>	<p><b>25T3</b> R (T)</p> <p><math>\rho = 80\Omega</math></p> 

<p><b>25W4</b> r</p>	
<p><b>25X4</b> r</p>	
<p><b>25X6</b> rr</p>	
<p><b>25Y4</b> r</p>	
<p><b>25Y5</b> rr</p>	
<p><b>25Y6</b> rr</p>	<p><b>25Y6</b> R</p>

<p><b>25Z3</b> r</p>	
<p><b>25Z4</b> r</p>	
<p><b>25Z5</b> rr</p>	
<p><b>25Z6</b> rr</p>	
<p><b>26</b> t</p>	
<p><b>26A6</b> p</p>	<p>S=4mA/V Vg1=-1.0..-25V Ri=1M Pa=max.3W</p>

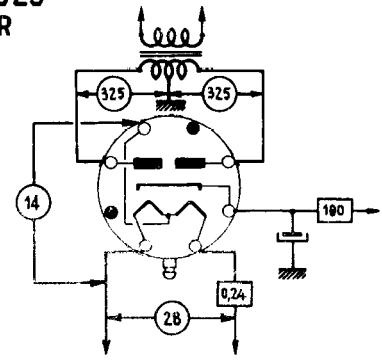
<b>26A7</b> PP	$S = 5,7 \text{ mA/V}$ $V_{g1} = -4,5 \text{ V}$ $P_a = \text{max. } 2 \text{ W}$
<b>26AQ8</b> <b>26C6</b> ddt	=UCC85 $S = 1,9 \text{ mA/V}$ $\mu = 16$ $R_i = 8,5 \text{ k}$ $P_a = \text{max. } 2,5 \text{ W}$
<b>26D6</b> H	$S_c = 475 \mu\text{A/V}$ $V_{g3} = -15 \dots -30 \text{ V}$ $R_i = 1 \text{ M}$
<b>27</b> t	<b>27</b> <b>BF</b> $S = 0,97$ $P = 9,250$ $V = -21$ $I = 5,2$
<b>27GB5</b>	=PL500
<b>28AK8</b>	=UABC80
<b>28D7</b> PP	<b>28D7</b> <b>P (Cl.B)</b> $S = 3,4$ $P = 4,200$ $V = -3,5$



**28Z5**

rr

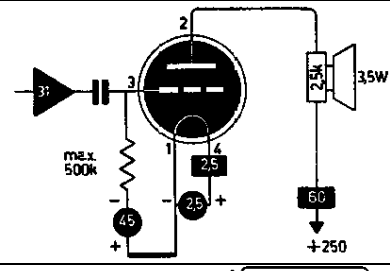
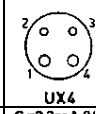
**28Z5**  
R



**2A3**

T

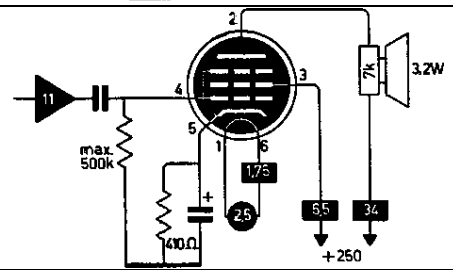
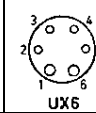
$S=5,25\text{mA/V}$   
 $\mu=4,2$   
 $R_i=800\Omega$   
 $P_a=\text{max } 15\text{W}$



**2A5**

P

$S=2,2\text{mA/V}$   
 $V_{g1}=-15,5\text{V}$   
 $\mu_{g2g1}=$   
 $R_i=100\text{k}$   
 $P_a=\text{max } 8,5\text{W}$

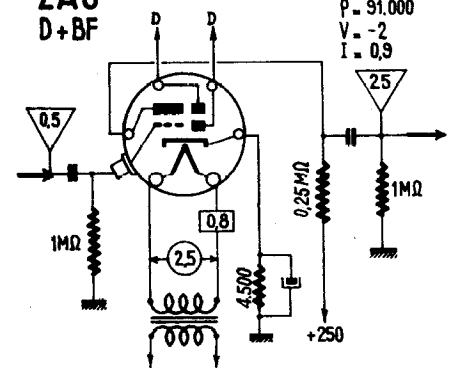


**2A6**

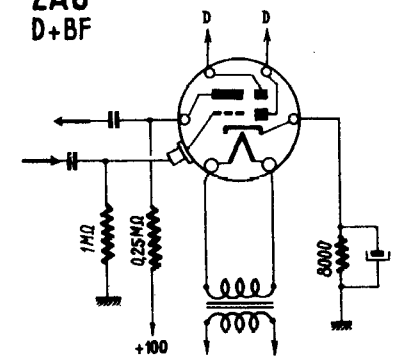
ddt

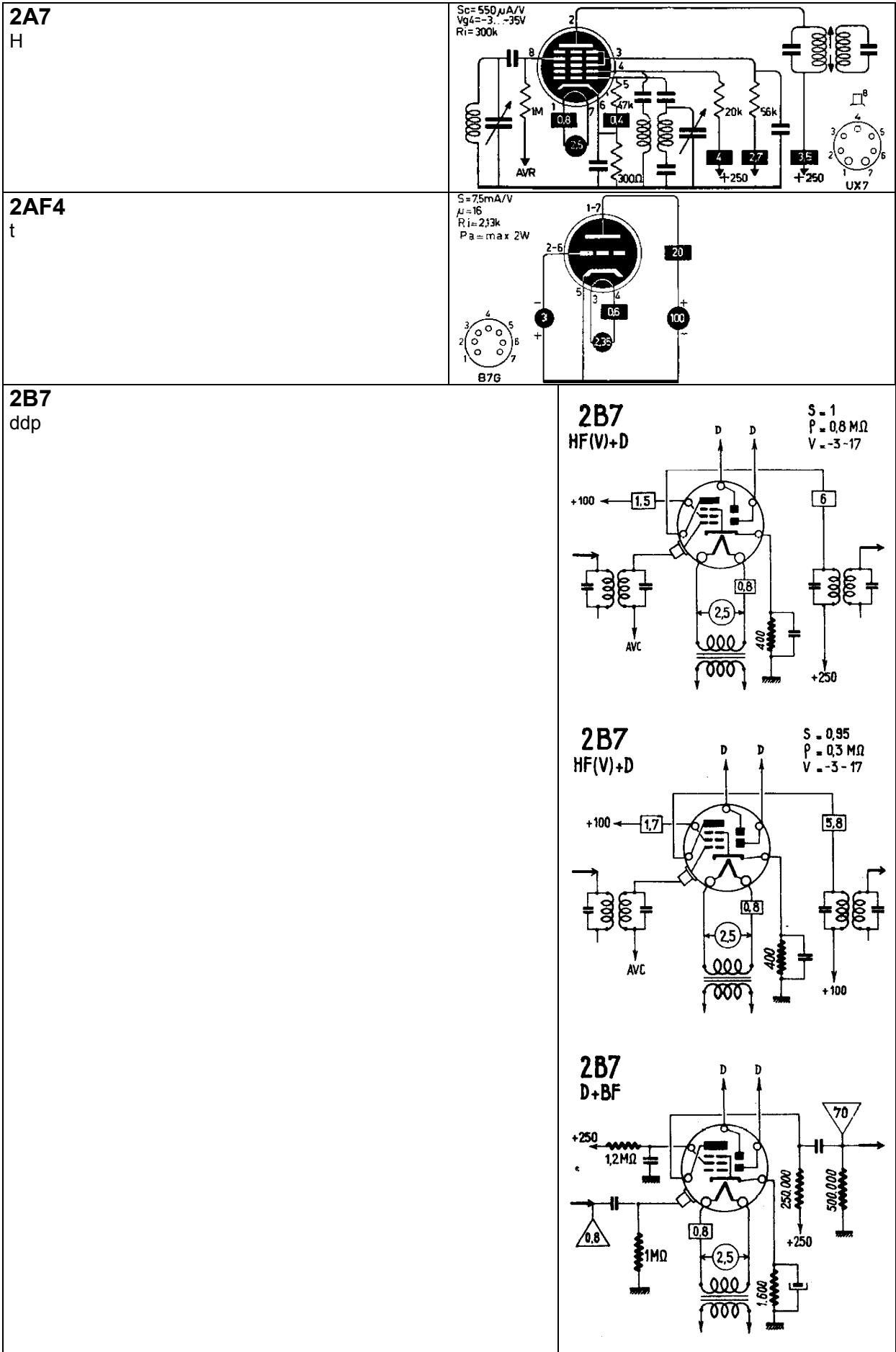
**2A6**  
D+BF

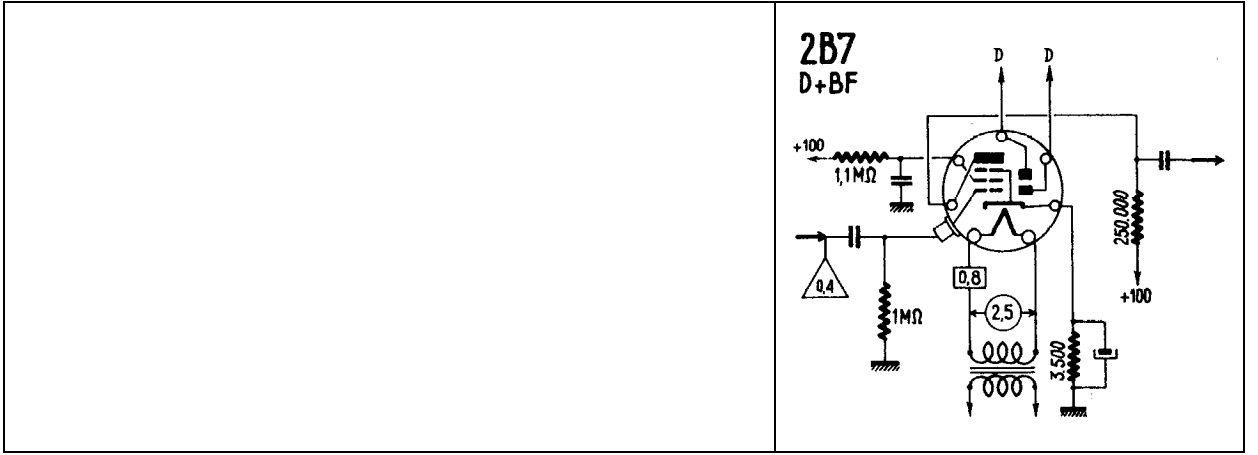
$S=1,1$   
 $P=91,000$   
 $V=-2$   
 $I=0,9$



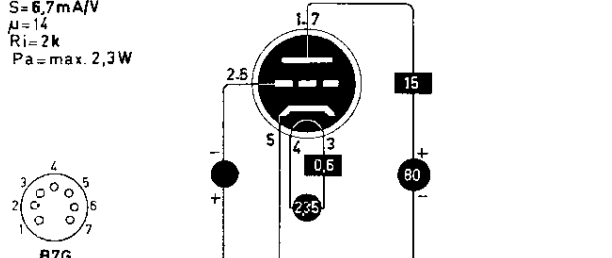
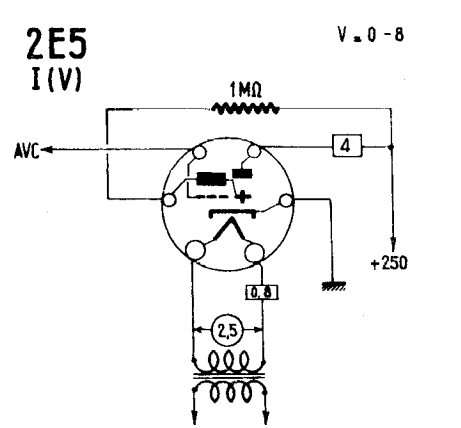
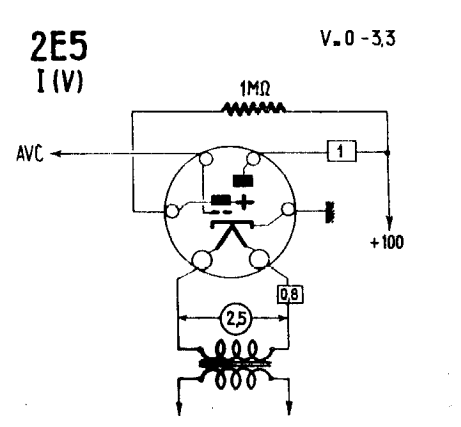
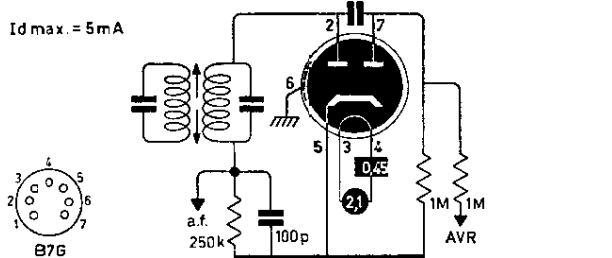
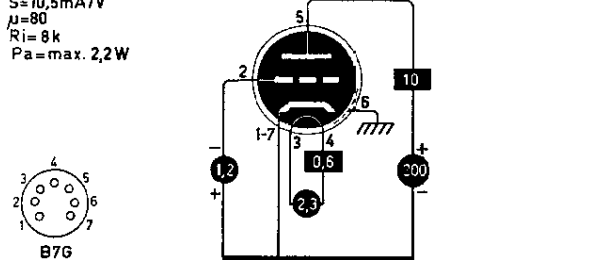
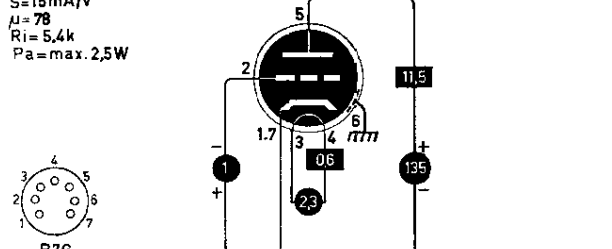
**2A6**  
D+BF



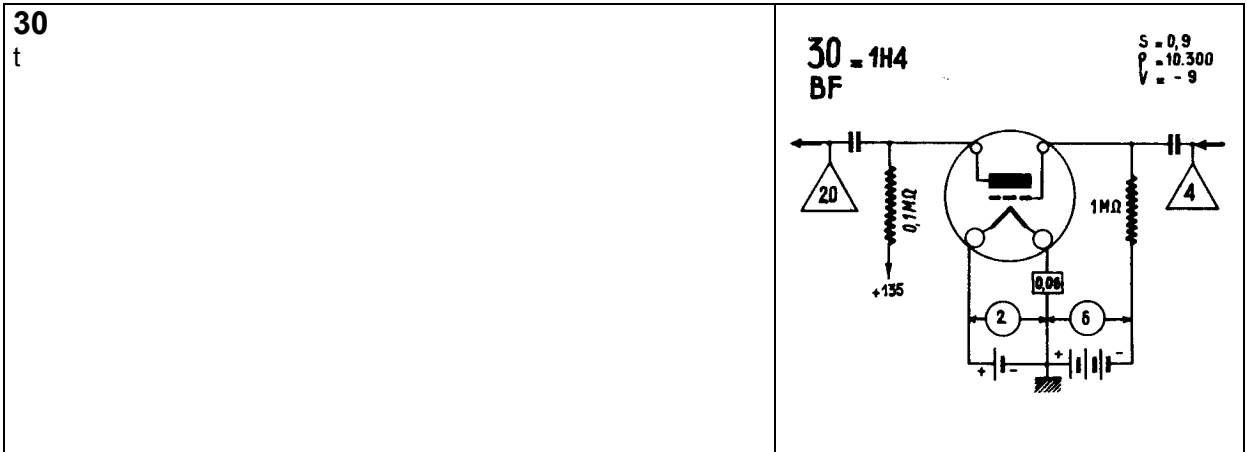




<p><b>2BN4</b> t</p>	<p><math>S = 6,8 \text{ mA/V}</math> <math>\mu = 43</math> <math>R_i = 5,3 \text{ k}</math> <math>P_a = \text{max. } 2 \text{ W}</math></p>	
<p><b>2C22</b> t~</p>	<p><b>2C22</b> HF (OTC)</p> <p><math>S = 3</math> <math>P_o = 8,600</math> <math>V = -10,5</math> <math>I = 11</math></p>	
<p><b>2CW4</b> t</p>	<p><math>S = 9,8 \text{ mA/V}</math> <math>\mu = 62</math> <math>R_i = 6,3 \text{ k}</math> <math>P_a = \text{max. } 1 \text{ W}</math></p>	
<p><b>2CY5</b> q</p>	<p><math>S = 8 \text{ mA/V}</math> <math>R_i = 100 \text{ k}</math> <math>P_a = \text{max. } 2 \text{ W}</math></p>	
<p><b>2DS4</b> t</p>	<p><math>S = 9 \text{ mA/V}</math> <math>\mu = 62</math> <math>R_i = 6,9 \text{ k}</math> <math>P_a = \text{max. } 1 \text{ W}</math></p>	
<p><b>2DV4</b> t</p>	<p><math>S = 11,5 \text{ mA/V}</math> <math>\mu = 35</math> <math>R_i = 3,1 \text{ k}</math> <math>P_a = \text{max. } 1 \text{ W}</math></p>	

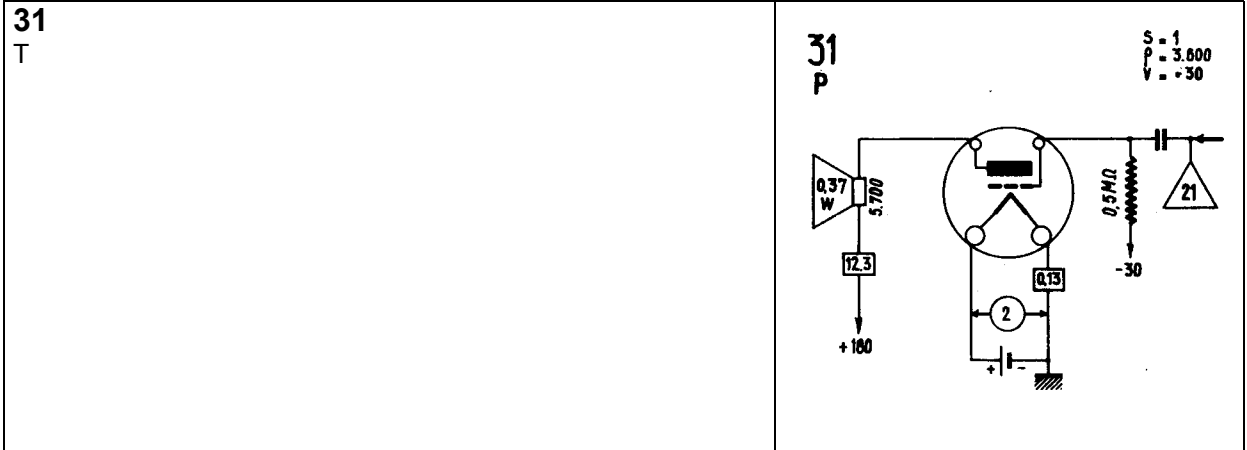
<p><b>2DZ4</b> t</p>	<p><math>S=6,7\text{mA/V}</math> <math>\mu=14</math> <math>R_i=2\text{k}</math> <math>P_a=\text{max. } 2,3\text{W}</math></p> 
<p><b>2E5</b> ti</p>	<p><b>2E5</b> I (V) <span style="float: right;">V = 0 - 8</span></p>  <p><b>2E5</b> I (V) <span style="float: right;">V = 0 - 3.3</span></p> 
<p><b>2EN5</b> dd</p>	<p><math>I_d \text{ max.} = 5\text{mA}</math></p> 
<p><b>2ER5</b> t</p>	<p><math>S=10,5\text{mA/V}</math> <math>\mu=80</math> <math>R_i=8\text{k}</math> <math>P_a=\text{max. } 2,2\text{W}</math></p> 
<p><b>2GK5</b> t</p>	<p><math>S=15\text{mA/V}</math> <math>\mu=78</math> <math>R_i=5,4\text{k}</math> <math>P_a=\text{max. } 2,5\text{W}</math></p> 

<p><b>2S</b> rr</p>	<p><b>2S/4S</b> D</p> <p><math>V_{max} = 50</math> <math>I_{max} = 40</math></p>
<p><b>2T4</b> t</p>	<p><math>S = 7\text{mA/V}</math> <math>\mu = 13</math> <math>R_i = 185\text{k}</math> <math>P_a = \text{max. } 3.5\text{W}</math></p>
<p><b>2W3</b> r</p>	
<p><b>2X2A</b> R</p>	<p><b>2X2A</b> R (T)</p>
<p><b>2Z2</b> r</p>	



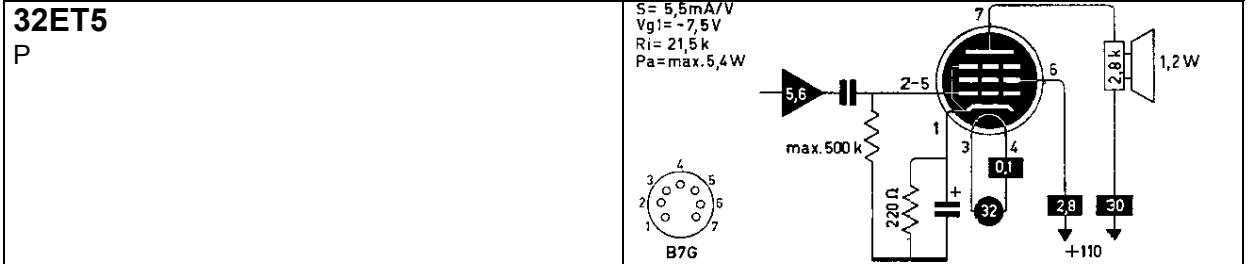
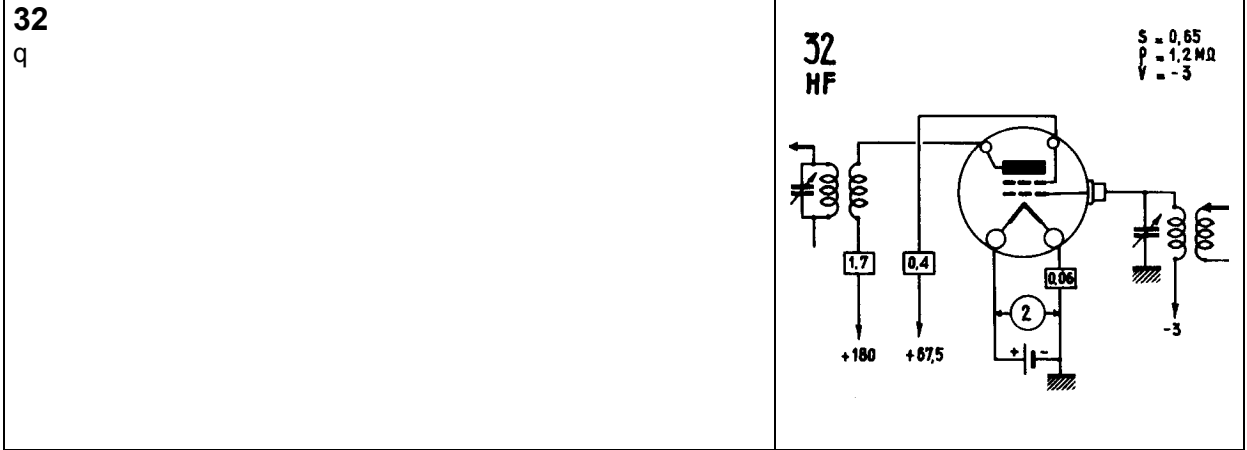
**30A5** =HL94

**30AE3** =PY88



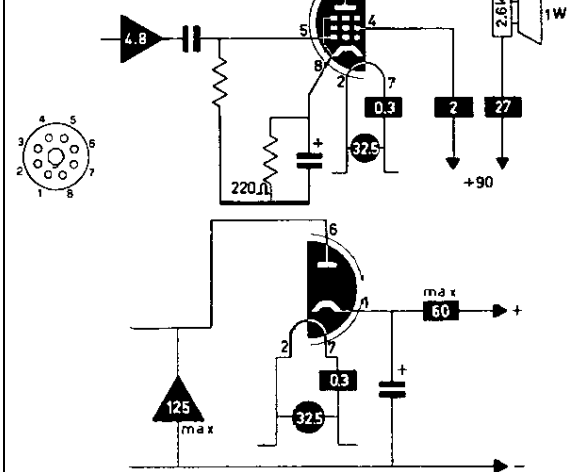
**31A3** =UY41

**31AV3** =UY89



**32L7**  
rP

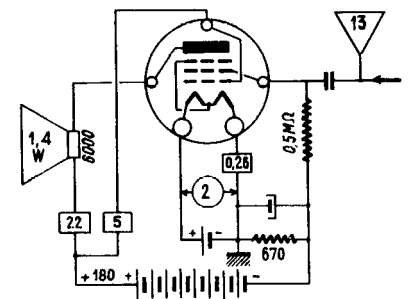
$S = 4.8 \text{ mA/V}$   
 $V_{g1} = -7 \text{ V}$   
 $R_i = 17 \text{ k}$



**33**  
P

**33**  
P

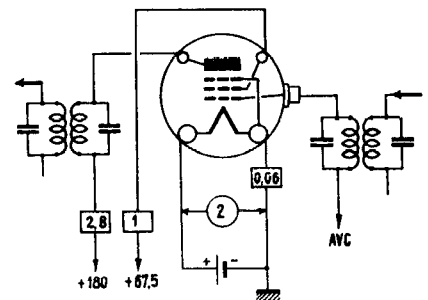
$S = 1.7$   
 $\rho = 53,000$   
 $V = -18$



**34**  
p

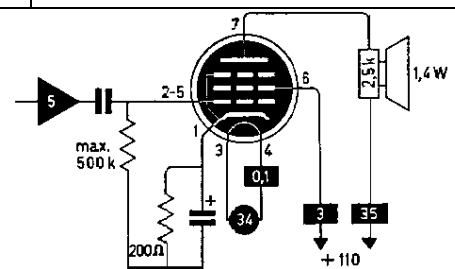
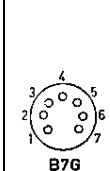
**34**  
HV (V)

$S = 0.82$   
 $\rho = 1 \text{ M}\Omega$   
 $V = -3-22.5$



**34GD5**  
P

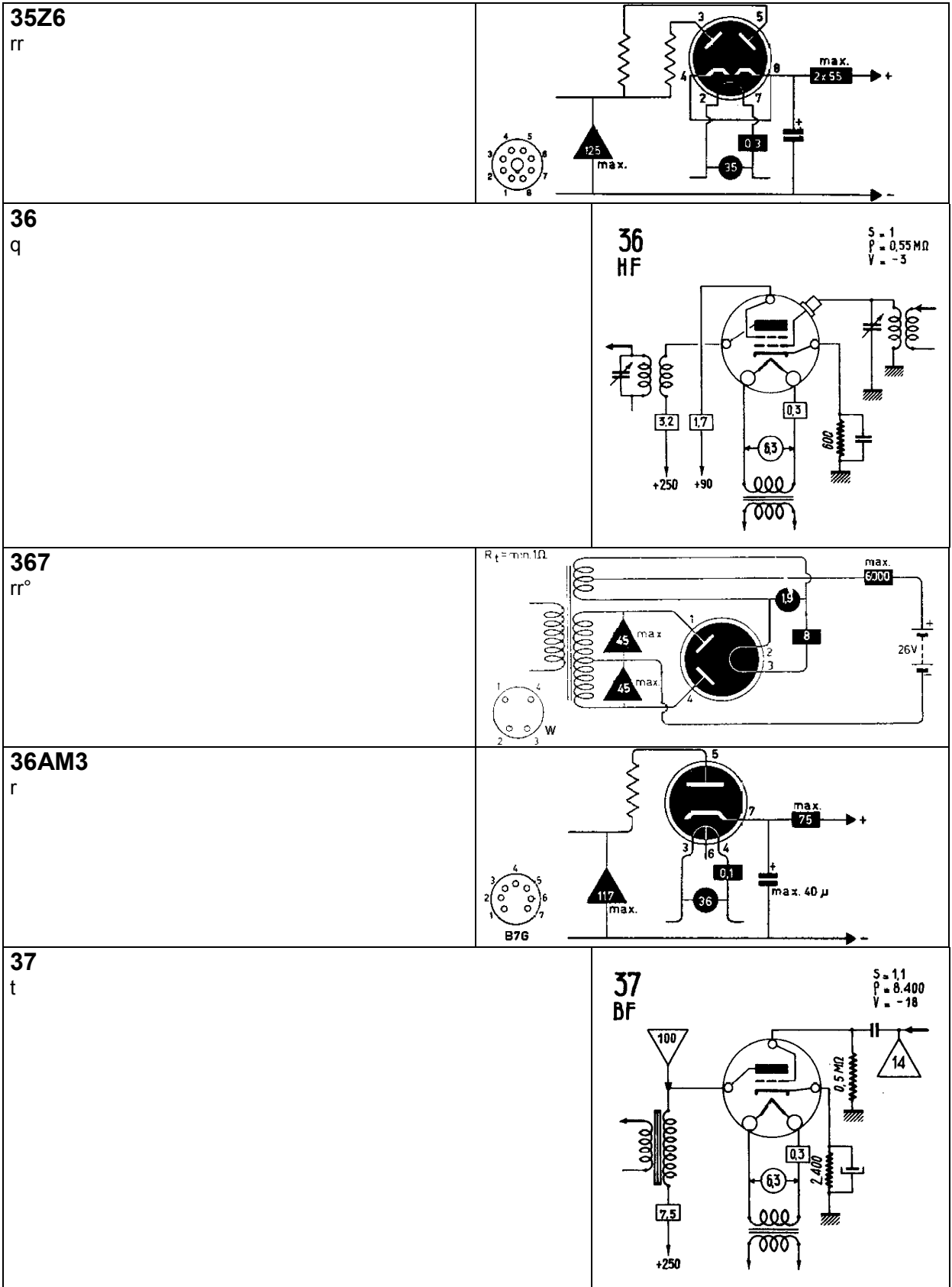
$S = 5.7 \text{ mA/V}$   
 $V_{g1} = -7.5 \text{ V}$   
 $\mu_{g2g1} =$   
 $R_i = 13 \text{ k}$   
 $P_a = \text{max. } 5 \text{ W}$



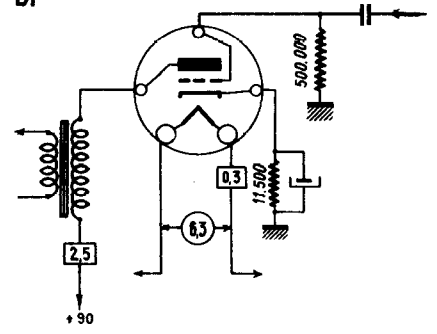


<p><b>35</b> q</p>	<p><b>35/51</b> HV (V)</p> <p>S = 1 p = 0,4 MΩ V = -3-40</p>
<p><b>35A5</b> P</p>	<p>S = 6.1 mA/V Vg1 = -8.5 V Ri = 34 k Wa = max. 4.5 W</p>
<p><b>35B5</b> P</p>	<p>S = 5.8 mA/V Vg1 = -7.5 V Ri = 14 k Wa = 4.5 W max.</p>
<p><b>35C5</b> P</p>	<p>S = 5.8 mA/V Vg1 = -7.5 V Ri = 14 k Wa = 4.5 W max.</p>
<p><b>35DZ8</b> tp</p>	<p>Sp = 7,5 mA/V Pa = max. 6,5 W</p> <p>ST = 1,4 mA/V μ = 100 Pa = max. 0,75 W</p>
<p><b>35EH5</b> P</p>	<p>S = 12 mA/V Vg1 = -3 V Ri = 14 k Pa = max. 5 W</p>

<p><b>35GL6</b> P</p>	<p><math>S = 7,5 \text{ mA/V}</math> <math>V_{g1} = -7,5 \text{ V}</math> <math>R_i = 12 \text{ k}</math> <math>P_a = \text{max. } 5,5 \text{ W}</math></p> <p>B7G</p>
<p><b>35L6</b> P</p>	<p><math>S = 5,5 \text{ mA/V}</math> <math>V_{g1} = -8,5 \text{ V}</math> <math>R_i = 34 \text{ k}</math> <math>W_a = 6,5 \text{ W max.}</math></p> <p>I.O.</p>
<p><b>35W4</b> r</p>	<p>B7G</p>
<p><b>35Y4</b> r</p>	<p>B8G</p>
<p><b>35Z3</b> r</p>	<p>B8G</p>
<p><b>35Z4</b> r</p>	<p>I.O.</p>
<p><b>35Z5</b> r</p>	<p>I.O.</p>



37  
BF

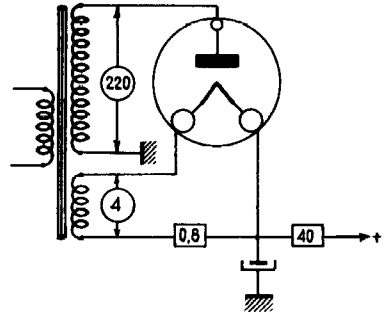


373

r

373

R



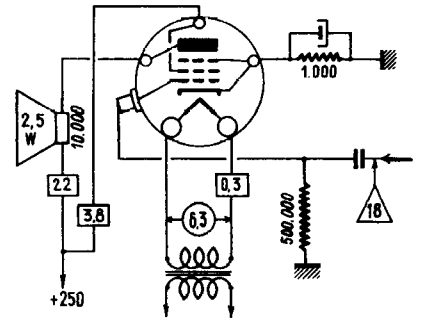
38

P

38

P

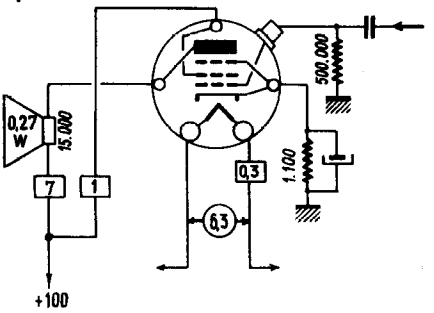
S = 1.2  
P = 0.1 MΩ  
V = -25



38

P

S = 0.8  
P = 140,000  
V = -9



38A3

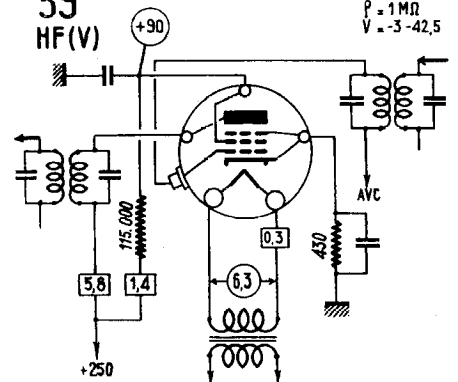
=UY85

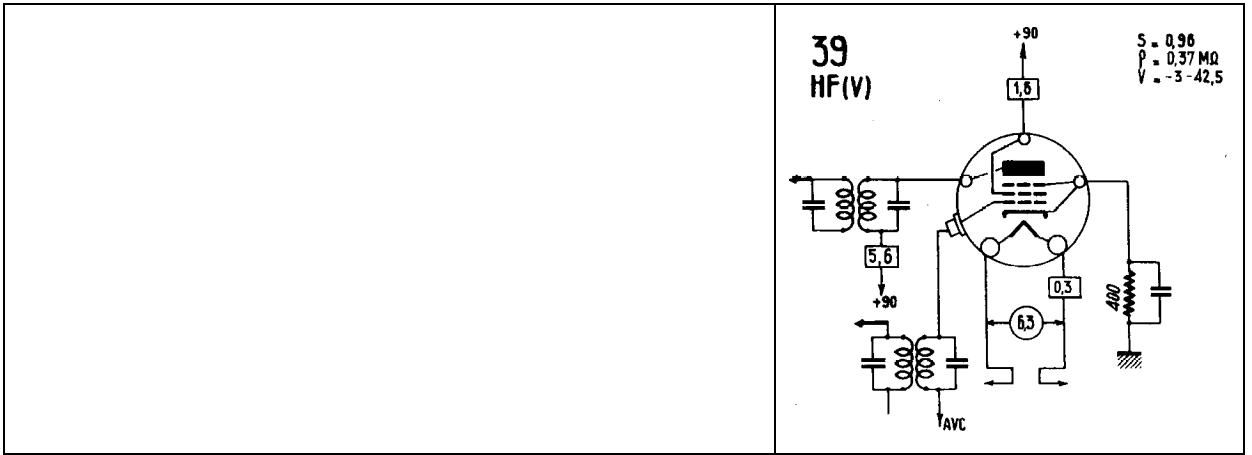
39

p

39  
HF (V)

S = 1  
P = 1 MΩ  
V = -3-42.5

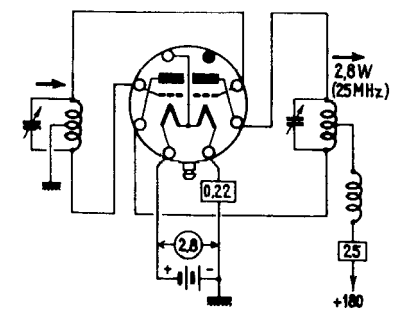
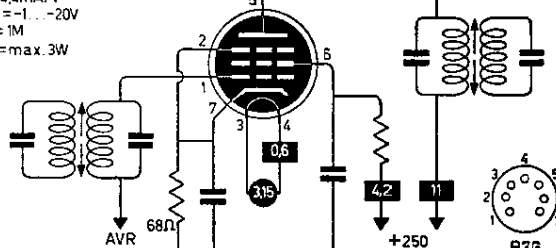
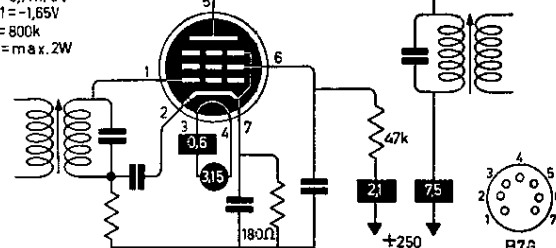
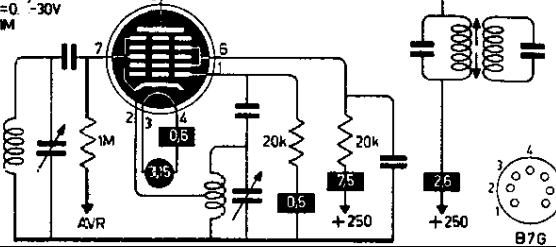
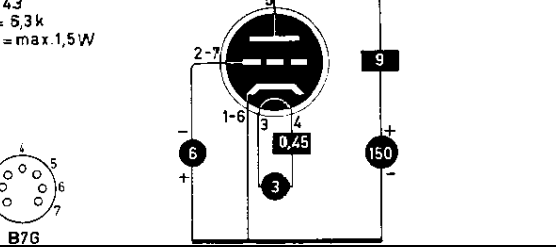
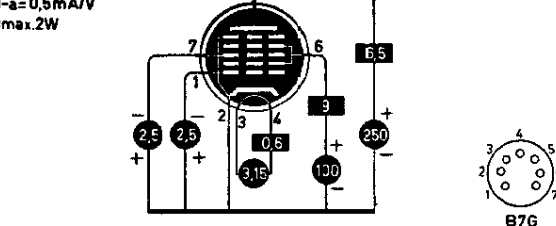


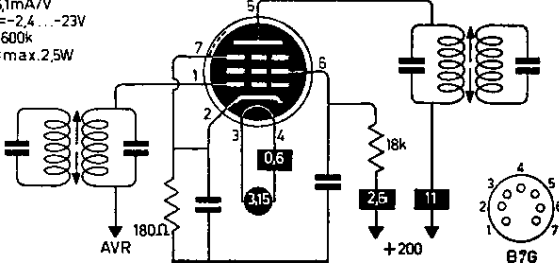
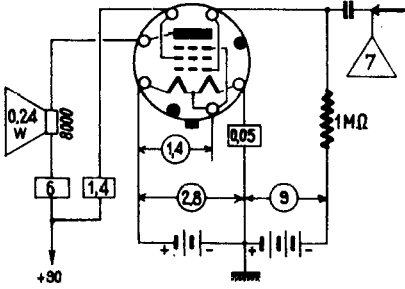
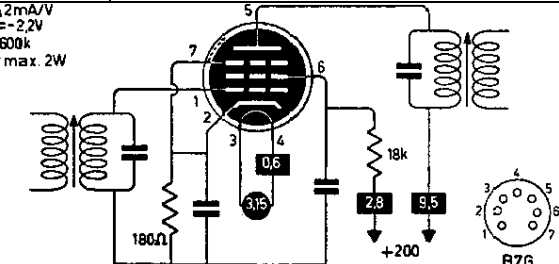
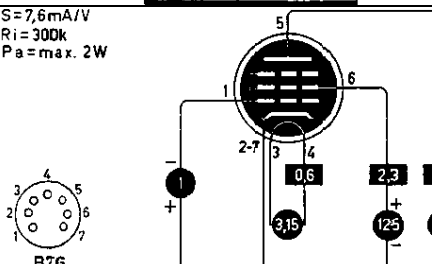
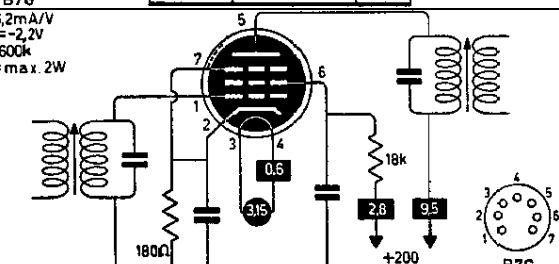
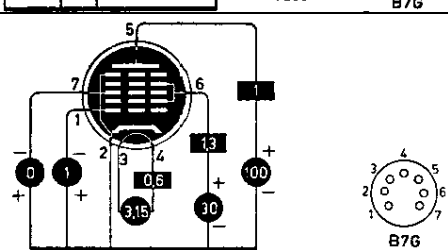


<p><b>3A2</b> R</p>	<p>EHT  <math>V_{a\text{ inv. p}} = \text{max } 18\text{kV}</math>  <math>I_{a\text{ p}} = \text{max } 80\text{mA}</math></p>
<p><b>3A3</b> R</p>	<p>EHT  <math>V_{a\text{ inv. p}} = \text{max } 30\text{kV}</math>  <math>I_{a\text{ p}} = \text{max } 80\text{mA}</math></p>
<p><b>3A4</b> P</p>	<p><math>S = 1.9\text{mA/V}</math>  <math>V_{g1} = -7.5\text{V}</math>  <math>R_i = 90\text{k}</math>  <math>W_a = 2\text{Wmax.}</math></p>
<p><b>3A5</b> tt</p>	<p><math>S = 1.8\text{mA/V}</math>  <math>\mu = 15</math>  <math>R_i = 8.3\text{k}</math>  <math>P_a = \text{max. } 2 \times 0.5\text{W}</math></p>
<p><b>3A8</b> dtp</p>	<p><b>3A8</b> D-HF-BF</p> <p> <math>S = 0.75</math>  <math>P = 0.8\text{M}\Omega</math>  <math>V = 0</math>  <math>S = 0.325</math>  <math>P = 0.2\text{M}\Omega</math>  <math>V = 0</math> </p>
<p><b>3AB4</b></p>	<p>=PC92</p>
<p><b>3AL5</b> dd</p>	<p><math>V_d \text{ max } = 150\text{V}</math>  <math>I_d \text{ max } = 9\text{mA}</math></p>

<p><b>3AU6</b> p</p>	<p><math>S = 5,2 \text{ mA/V}</math> <math>V_{g1} = -1 \text{ V}</math> <math>R_i = 1 \text{ M}</math> <math>P_a = \text{max. } 2,65 \text{ W}</math></p>
<p><b>3AV6</b> ddt</p>	<p><math>S = 1,6 \text{ mA/V}</math> <math>\mu = 100</math> <math>R_i = 62,5 \text{ k}</math> <math>P_a = \text{max. } 0,5 \text{ W}</math></p>
<p><b>3AZ4</b> rr</p>	<p><b>3AZ4</b> R</p>
<p><b>3B2</b> R</p>	<p>EHT <math>V_a \text{ inv. } p = \text{max. } 35 \text{ kV}</math> <math>I_a p = \text{max. } 80 \text{ mA}</math></p>
<p><b>3B5</b> P</p>	<p><b>3B5</b> P</p> <p><math>S = 1,5</math> <math>P = 100,000</math></p>

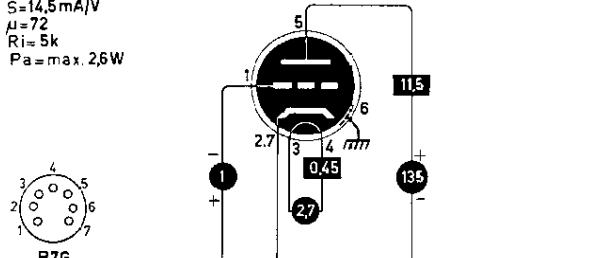
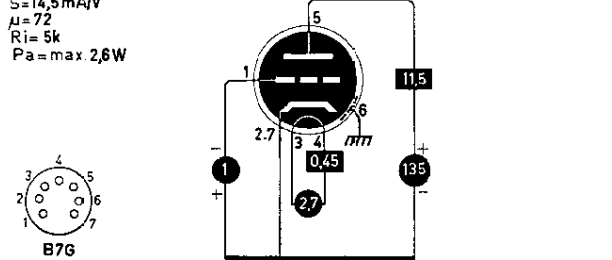
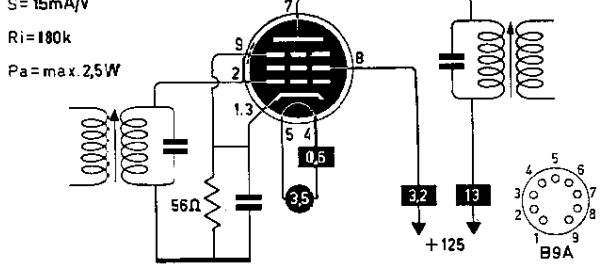
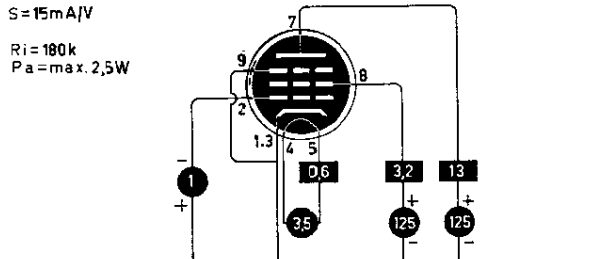
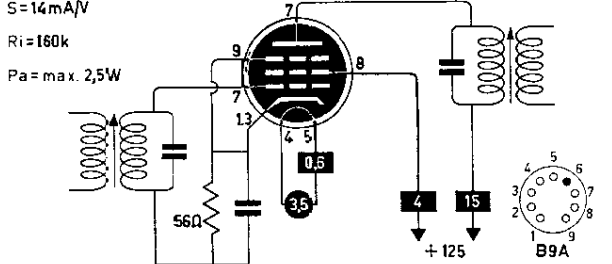
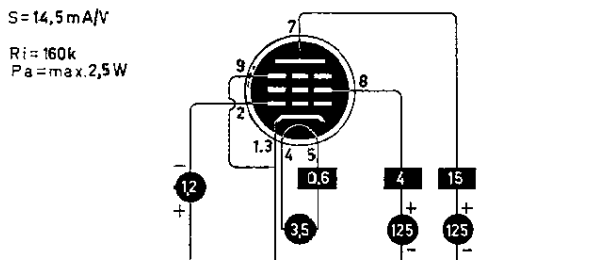


<p><b>3B7</b> tt</p>	<p><b>3B7</b> HF(OTC)</p> <p>S = 1,9 P = 11,300 I = 5,2</p> 
<p><b>3BA6</b> p</p>	<p>S = 4,4mA/V Vg1 = -1...-20V Ri = 1M Pa = max. 3W</p> 
<p><b>3BC5</b> p</p>	<p>S = 5,7mA/V Vg1 = -1,65V Ri = 800k Pa = max. 2W</p> 
<p><b>3BE6</b> H</p>	<p>S<sub>c</sub> = 475μA/V Vg3 = 0...-30V Ri = 1M</p> 
<p><b>3BN4</b> t</p>	<p>S = 6,8 mA/V μ = 43 Ri = 5,3k Pa = max. 1,5W</p> 
<p><b>3BY6</b> H</p>	<p>Sg1-a = 19 mA/V Sg3-a = 0,5 mA/V Pa = max. 2W</p> 

<p><b>3BZ6</b> p</p>	<p><math>S=6,1\text{mA/V}</math> <math>V_{g1}=-2,4 \dots -23\text{V}</math> <math>R_i=600\text{k}</math> <math>P_a=\text{max.}2,5\text{W}</math></p> 
<p><b>3C4</b></p>	<p>=DL96</p>
<p><b>3C5</b> P</p>	<p><b>3C5</b> P</p> <p><math>S=1,55</math> <math>V=-9</math></p> 
<p><b>3CB6</b> p</p>	<p><math>S=6,2\text{mA/V}</math> <math>V_{g1}=-2,2\text{V}</math> <math>R_i=600\text{k}</math> <math>P_a=\text{max.}2\text{W}</math></p> 
<p><b>3CE5</b> p</p>	<p><math>S=7,6\text{mA/V}</math> <math>R_i=300\text{k}</math> <math>P_a=\text{max.}2\text{W}</math></p> 
<p><b>3CF6</b> p</p>	<p><math>S=6,2\text{mA/V}</math> <math>V_{g1}=-2,2\text{V}</math> <math>R_i=600\text{k}</math> <math>P_a=\text{max.}2\text{W}</math></p> 
<p><b>3CS6</b> H</p>	<p><math>S_{g1-a}=1,1\text{mA/V}</math> <math>R_i=1\text{M}</math> <math>P_a=\text{max.}1\text{W}</math></p> 

<p><b>3CY5</b> q</p>	<p><math>S=8\text{mA/V}</math> <math>R_i=100\text{k}</math> <math>P_a=\text{max. } 2\text{W}</math></p> <p>B7G</p>
<p><b>3D6</b> P</p>	<p><math>S=2.4\text{mA/V}</math> <math>V_{g1}=-4.5\text{V}</math> <math>R_i=100\text{k}</math></p> <p>B7G</p>
<p><b>3DG4</b> rr</p>	<p><math>R_t=\text{min. } 2 \times 32\ \Omega</math></p> <p>B7G</p>
<p><b>3DK6</b> p</p>	<p><math>S=9.8\text{mA/V}</math> <math>R_i=350\text{k}</math> <math>P_a=\text{max. } 2.3\text{W}</math></p> <p>B7G</p>
<p><b>3DT6</b> p</p>	<p><math>S=8\text{mA/V}</math> <math>V_{g1}=-1.8\text{V}</math> <math>R_i=150\text{k}</math> <math>P_a=\text{max. } 1.5\text{W}</math></p> <p>B7G</p>
<p><b>3DZ4</b> t</p>	<p><math>S=6.7\text{mA/V}</math> <math>\mu=14</math> <math>R_i=2\text{k}</math> <math>P_a=\text{max. } 2.3\text{W}</math></p> <p>B7G</p>
<p><b>3E5</b> P</p>	<p><math>S=1.2\text{mA/V}</math> <math>\mu_{g2g1}=</math> <math>R_i=150\text{k}</math> <math>P_a=\text{max. } 0.6\text{W}</math></p> <p>B7G</p>

<p><b>3E6</b> p</p>	<p><math>S=2\text{mA/V}</math> <math>V_{g1}=0\text{ tot }-5,5\text{V}</math> <math>R_i=250\text{ k}</math></p>
<p><b>3EA5</b> q</p>	<p><math>S=8\text{ mA/V}</math> <math>R_i=150\text{ k}</math> <math>P_a=\text{max } 3,25\text{ W}</math></p>
<p><b>3EH7</b> p</p>	<p><math>S=12,5\text{ mA/V}</math> <math>V_{g1}=-2\text{...}19,5\text{V}</math> <math>R_i=500\text{ k}</math> <math>P_a=\text{max } 2,5\text{ W}</math></p>
<p><b>3EJ7</b> p</p>	<p><math>S=15\text{ mA/V}</math> <math>V_{g1}=-2,5\text{V}</math> <math>R_i=350\text{ k}</math> <math>P_a=\text{max } 2,5\text{ W}</math></p>
<p><b>3ER5</b> t</p>	<p><math>S=10,5\text{ mA/V}</math> <math>\mu=80</math> <math>R_i=8\text{ k}</math> <math>P_a=\text{max } 2,2\text{ W}</math></p>
<p><b>3FH5</b> t</p>	<p><math>S=9\text{ mA/V}</math> <math>\mu=50</math> <math>R_i=5,6\text{ k}</math> <math>P_a=\text{max } 2,2\text{ W}</math></p>
<p><b>3GK5</b> t</p>	<p><math>S=15\text{ mA/V}</math> <math>\mu=78</math> <math>R_i=5,4\text{ k}</math> <math>P_a=\text{max } 2,5\text{ W}</math></p>

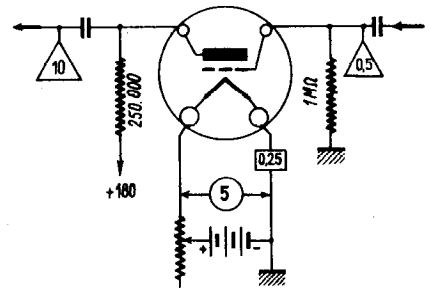
<p><b>3HA5</b> t</p>	<p> <math>S=14,5\text{ mA/V}</math>  <math>\mu=72</math>  <math>R_i=5\text{ k}</math>  <math>P_a=\text{max. } 2,6\text{ W}</math> </p>  <p>B7G</p>
<p><b>3HM5</b> t</p>	<p> <math>S=14,5\text{ mA/V}</math>  <math>\mu=72</math>  <math>R_i=5\text{ k}</math>  <math>P_a=\text{max. } 2,6\text{ W}</math> </p>  <p>B7G</p>
<p><b>3JC6</b> p</p>	<p> <math>S=15\text{ mA/V}</math>  <math>R_i=180\text{ k}</math>  <math>P_a=\text{max. } 2,5\text{ W}</math> </p>  <p>B9A</p> <p> <math>S=15\text{ mA/V}</math>  <math>R_i=180\text{ k}</math>  <math>P_a=\text{max. } 2,5\text{ W}</math> </p>  <p>B9A</p>
<p><b>3JD6</b> p</p>	<p> <math>S=14\text{ mA/V}</math>  <math>R_i=160\text{ k}</math>  <math>P_a=\text{max. } 2,5\text{ W}</math> </p>  <p>B9A</p> <p> <math>S=14,5\text{ mA/V}</math>  <math>R_i=160\text{ k}</math>  <math>P_a=\text{max. } 2,5\text{ W}</math> </p>  <p>B9A</p>

<p><b>3LE4</b> P</p>	<p><b>3LE4</b> P</p> <p><math>S = 1,6</math> <math>P = 0,1M\Omega</math> <math>V = -9</math></p>
<p><b>3LF4</b> P</p>	<p><math>S = 2,2m A/V</math> <math>Vg1 = -4,5V</math> <math>Ri = 90k</math></p>
<p><b>3Q4</b> P</p>	<p><math>S = 2,15m A/V</math> <math>Vg1 = -4,5V</math> <math>Ri = 100k</math></p>
<p><b>3Q5</b> P</p>	<p><math>S = 2,2m A/V</math> <math>Vg1 = -4,5V</math> <math>Ri = 90k</math></p>
<p><b>3Q5GT</b></p>	<p>=DL33</p>
<p><b>3S4</b> P</p>	<p><math>S = 1,57m A/V</math> <math>Vg1 = -7V</math> <math>Ri = 100k</math> <math>Wa = 0,7W max.</math></p>
<p><b>3V4</b> P</p>	<p><math>S = 2,1m A/V</math> <math>Vg1 = -4,5V</math> <math>Ri = 110k</math> <math>Wa = 1,2W max.</math></p> <p>B7G</p>

40  
t

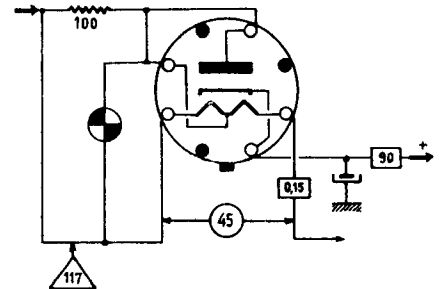
40  
BF

S = 0,2  
P = 0,15 MΩ  
V = -3



40Z5  
r

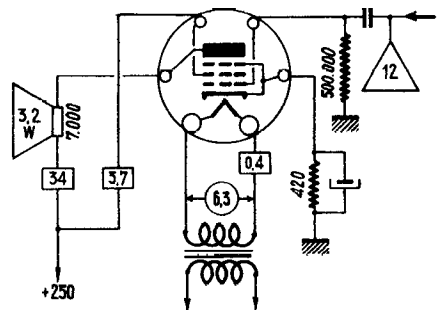
40Z5  
R



41  
P

41 = 6X6  
P

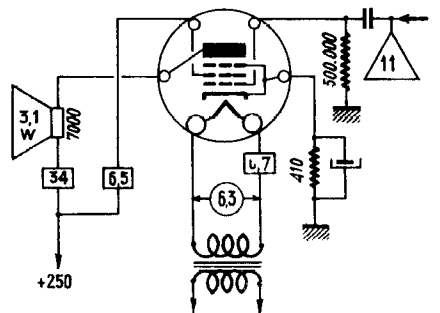
S = 2,3  
P = 65,000  
V = -16,5

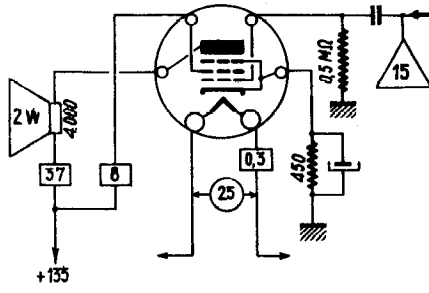
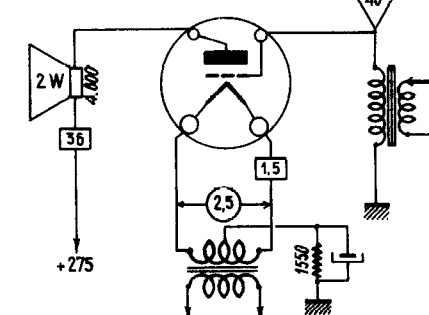
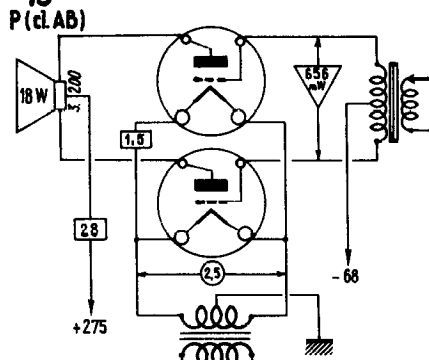
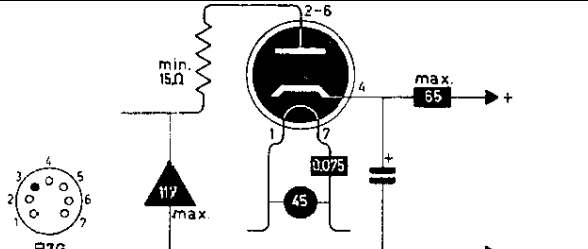


42  
P

42 = 6F6  
P

S = 2,5  
P = 80,000  
V = -16,5



<p><b>43</b> P</p>	<p><b>43</b> -25A6 P</p> <p>S = 2,4 P = 35,000 V = -20</p> 
<p><b>45</b> T</p>	<p><b>45</b> P</p> <p>S = 2 P = 1.700 V = -56</p>  <p><b>45</b> P (c.l.AB)</p> 
<p><b>45A5</b></p>	<p>=UL41</p>
<p><b>45B5</b></p>	<p>=UL84</p>
<p><b>45Z3</b> r</p>	

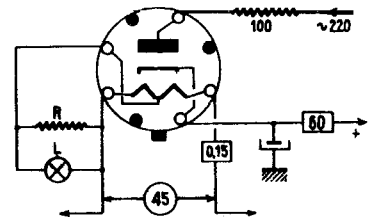


45Z5

r

45Z5 = 35Z5  
R

R = ∞ I = 60  
R = 300 I = 70  
R = 150 I = 80  
R = 100 I = 90  
L = 5.5V - 0.1A



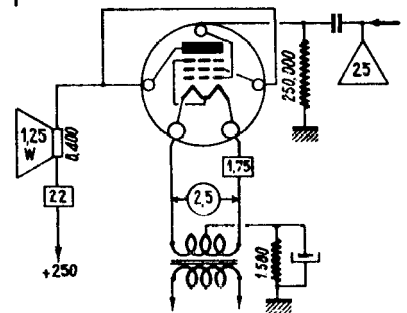
46

Q

46

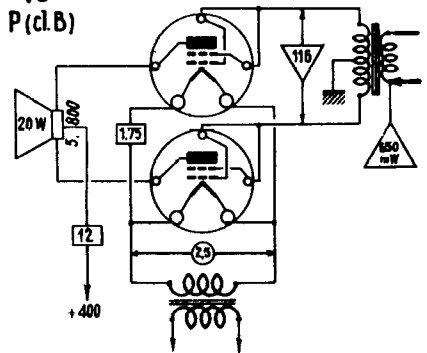
P

S = 2.3  
P = 2.380  
V = -33



46

P (cl.B)

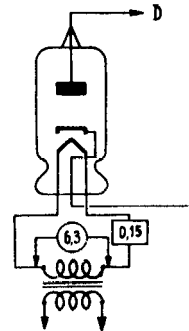


4623

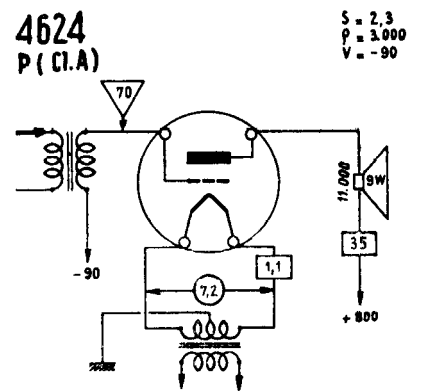
d

4623

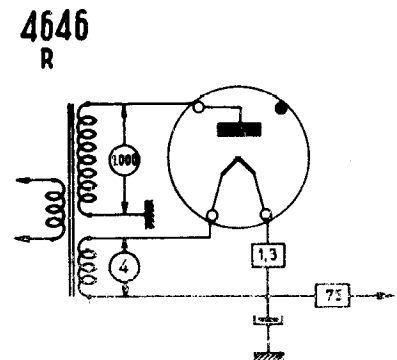
D (T)



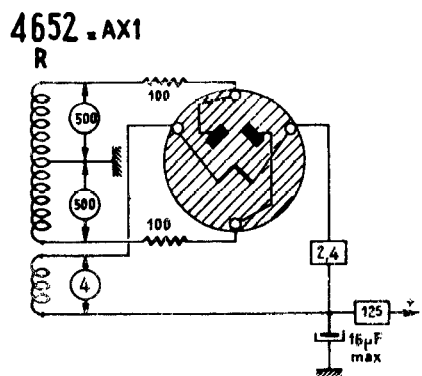
**4624**  
T



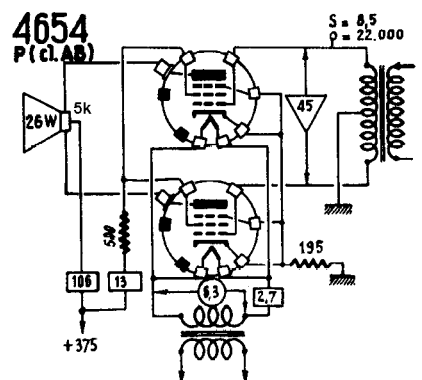
**4646**  
R



**4652**  
r r°

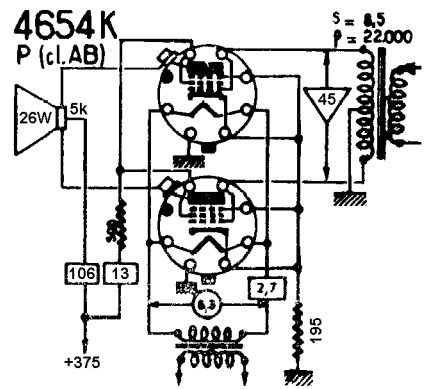


**4654**  
P



**4654K**

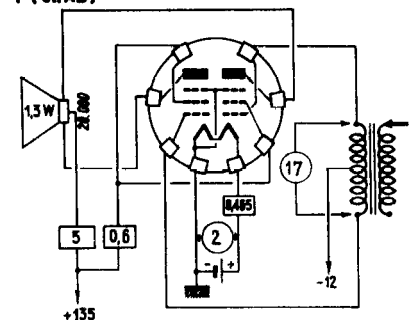
P



**4670**

PP

**4670**  
P (cl.AB)

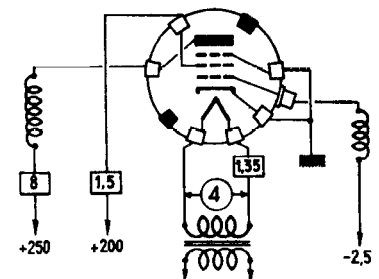


**4673**

p

**4673**  
HF (T)

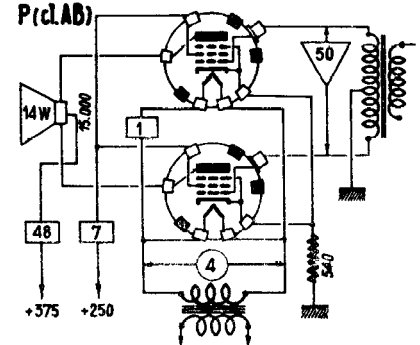
S = 5  
P = 1,5MΩ  
V = -2,5



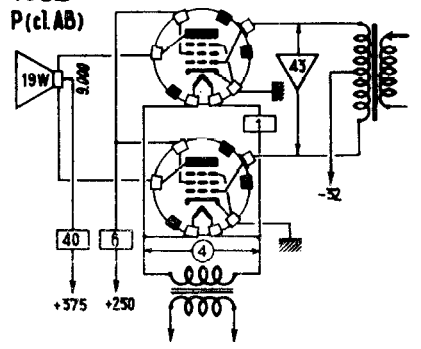
**4682**

P

**4682**  
P (cl.AB)



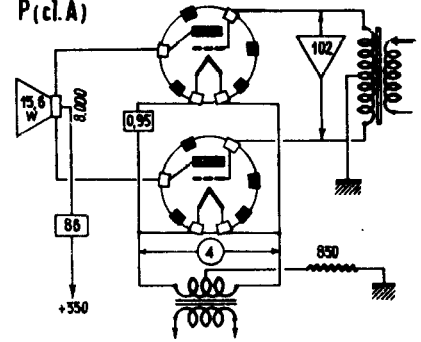
4682  
P(cLAB)



4683

T

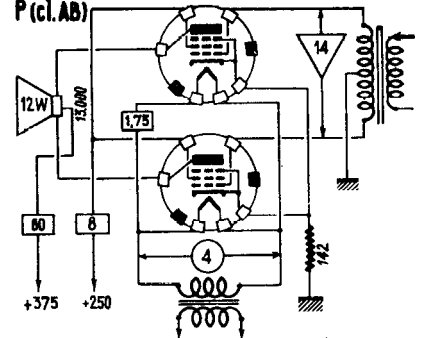
4683  
P(c.l.A)



4684

T

4684  
P(c.l.AB)

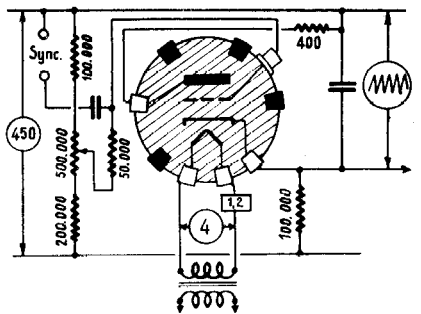


4686

t°

4686 = EC50  
0

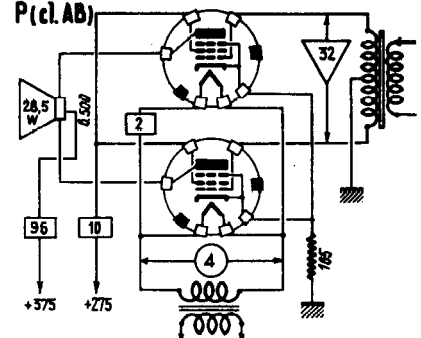
F<sub>max</sub> = 50 kHz



4688

P

4688  
P(c.l.AB)

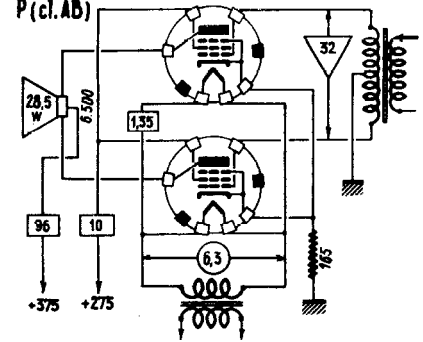


4689

P

4689 = 4688

P (cl. AB)

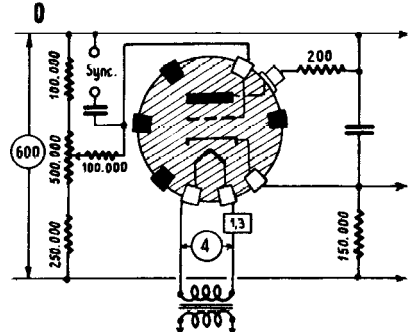


4690

t°

4690

F<sub>max</sub> = 150 kHz



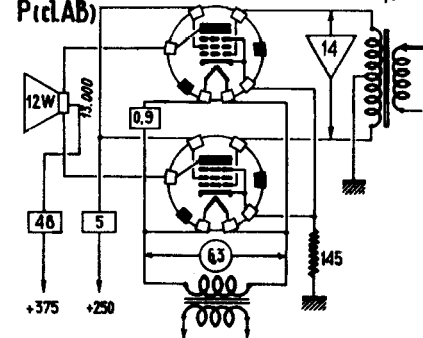
4694

P

4694

P (cl. AB)

S = 8  
V = 7.000  
V = -7.5

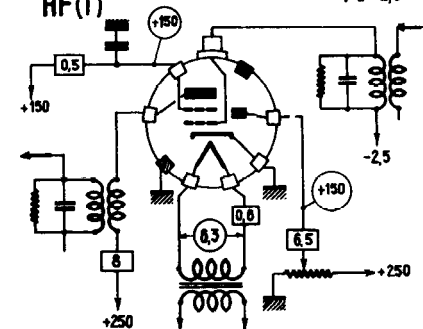


4696

SET

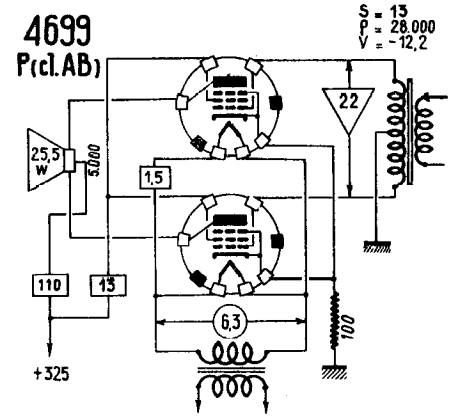
4696 = EE1  
HF (T)

S = 14  
P = 40.000  
V = -2.5



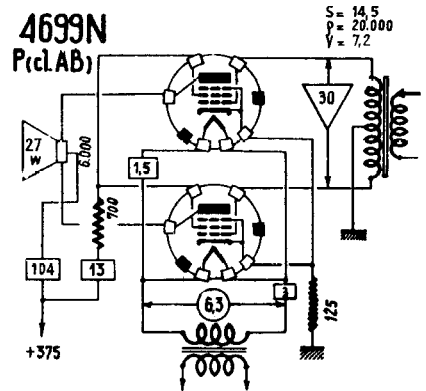
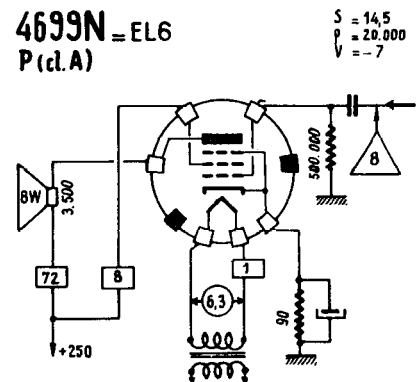
4699

P



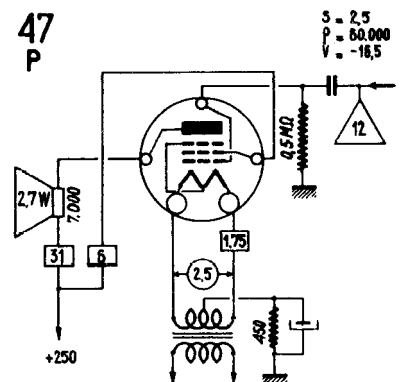
4699N

P



47

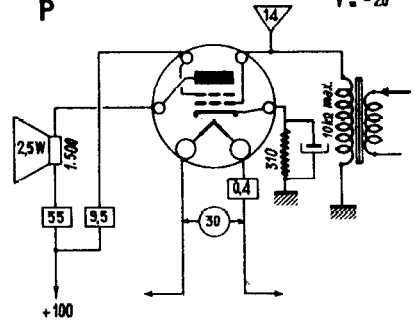
P



48  
Q

48  
P

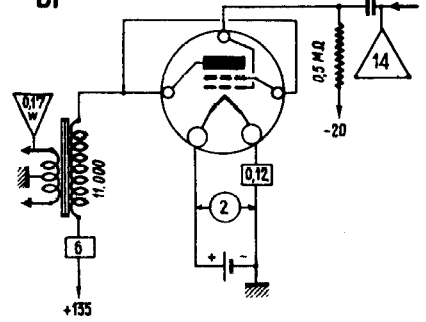
S = 3,9  
P = 10,000  
V = -20



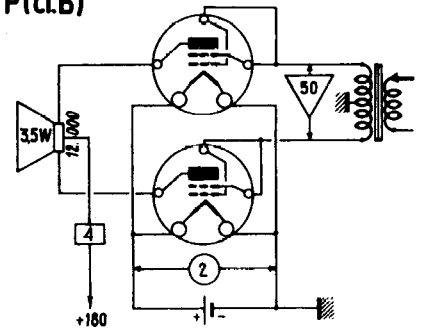
49  
Q

49  
BF

S = 1,1  
P = 4,175  
V = -20



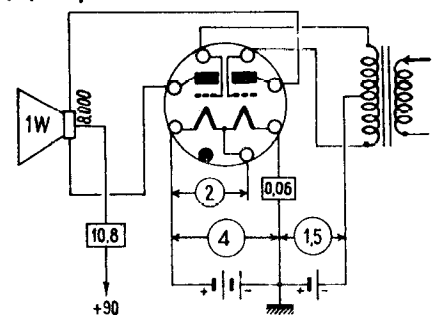
49  
P (c.l.B)



4A6  
TT

4A6  
P (c.l.B)

S = 0,75  
P = 26,000  
V = -1,5





<p><b>4AU6</b> p</p>	<p> <math>S = 5,2 \text{ mA/V}</math>  <math>V_{g1} = -1 \text{ V}</math>  <math>R_i = 1 \text{ M}</math>  <math>P_a = \text{max. } 2,65</math> </p>
<p><b>4AV6</b> ddt</p>	<p> <math>S = 1,6 \text{ mA/V}</math>  <math>\mu = 100</math>  <math>R_i = 62,5 \text{ k}</math>  <math>P_a = \text{max. } 1 \text{ W}</math> </p>
<p><b>4BC5</b> p</p>	<p> <math>S = 5,7 \text{ mA/V}</math>  <math>V_{g1} = -1,65 \text{ V}</math>  <math>R_i = 800 \text{ k}</math>  <math>P_a = \text{max. } 2 \text{ W}</math> </p>
<p><b>4BC8</b> tt</p>	<p> <math>S = 6,2 \text{ mA/V}</math>  <math>\mu = 35</math>  <math>R_i = 5,8 \text{ k}</math>  <math>P_a = \text{max. } 2 \times 2 \text{ W}</math> </p>
<p><b>4BL8</b> tp</p>	<p> <math>S_p = 6,2 \text{ mA/V}</math>  <math>R_i = 400 \text{ k}</math>  <math>\mu_{g2g1} = 47</math>  <math>P_a = \text{max. } 1,7 \text{ W}</math>  <math>R_{eq} = 1,5 \text{ k}</math>  <math>S_T = 5 \text{ mA/V}</math>  <math>\mu = 20</math>  <math>P_a = \text{max. } 1,5 \text{ W}</math> </p>
<p><b>4BQ7A</b> tt</p>	<p> <math>S = 6,4 \text{ mA/V}</math>  <math>\mu = 39</math>  <math>R_i = 6,1 \text{ k}</math>  <math>P_a = \text{max. } 2 \times 2 \text{ W}</math> </p>
<p><b>4BS8</b> tt</p>	<p> <math>S = 7,2 \text{ mA/V}</math>  <math>\mu = 36</math>  <math>R_i = 5 \text{ k}</math>  <math>P_a = \text{max. } 2 \times 2 \text{ W}</math> </p>

<p><b>4BZ6</b> p</p>	<p><math>S=6,1\text{mA/V}</math> <math>V_{g1}=-2,4\dots-23\text{V}</math> <math>R_i=600\text{k}</math> <math>P_a=\text{max. } 2,5\text{W}</math></p>
<p><b>4BZ7</b> tt</p>	<p><math>S=6,8\text{mA/V}</math> <math>\mu=38</math> <math>R_i=5,6\text{k}</math> <math>P_a=\text{max. } 2 \times 2\text{W}</math></p>
<p><b>4CB6</b> p</p>	<p><math>S=6,2\text{mA/V}</math> <math>V_{g1}=-2,2\text{V}</math> <math>R_i=600\text{k}</math> <math>P_a=\text{max. } 2\text{W}</math></p>
<p><b>4CM4</b></p>	<p>=PC86</p>
<p><b>4CS6</b> H</p>	<p><math>S_{gl-a}=1,1\text{mA/V}</math> <math>R_i=1\text{M}</math> <math>P_a=\text{max. } 1\text{W}</math></p>
<p><b>4CY5</b> q</p>	<p><math>S=8\text{mA/V}</math> <math>R_i=100\text{k}</math> <math>P_a=\text{max. } 2\text{W}</math></p>
<p><b>4DE6</b> p</p>	<p><math>S=6,2\text{mA/V}</math> <math>V_{g1}=-2,2\text{V}</math> <math>R_i=600\text{k}</math> <math>P_a=\text{max. } 2\text{W}</math></p>
<p><b>4DL4</b></p>	<p>=PC88</p>
<p><b>4DT6</b> p</p>	<p><math>S=8\text{mA/V}</math> <math>V_{g1}=-18\text{V}</math> <math>R_i=150\text{k}</math> <math>P_a=\text{max. } 1,5\text{W}</math></p>

<p><b>4EH7</b> p</p>	<p><math>S=12,5\text{mA/V}</math> <math>V_{g1}=-2-19,5\text{V}</math> <math>R_i=500\text{k}</math> <math>P_a=\text{max. } 2,5\text{W}</math></p>
<p><b>4ER5</b> <b>4ES8</b> tt</p>	<p>=PC95</p> <p><math>S=12,5\text{mA/V}</math> <math>R_i=2,5\text{k}</math> <math>P_a=\text{max. } 2,18\text{W}</math></p>
<p><b>4EW6</b> p</p>	<p><math>S=14\text{mA/V}</math> <math>R_i=200\text{k}</math> <math>P_a=\text{max. } 3,1\text{W}</math></p>
<p><b>4GZ5</b> P</p>	<p><math>S=8,4\text{mA/V}</math> <math>V_{g1}=-5\text{V}</math> <math>R_i=150\text{k}</math> <math>P_a=\text{max. } 4,8\text{W}</math></p>
<p><b>4HM6</b> p</p>	<p><math>S=15\text{mA/V}</math> <math>R_i=156\text{k}</math> <math>P_a=\text{max. } 2,5\text{W}</math></p>
<p><b>4HT6</b> p</p>	<p><math>S=14\text{mA/V}</math> <math>R_i=143\text{k}</math> <math>P_a=\text{max. } 2,5\text{W}</math></p>

<p><b>4JC6</b> p</p>	<p><math>S = 15 \text{ mA/V}</math> <math>R_i = 180 \text{ k}</math> <math>P_a = \text{max } 2,5 \text{ W}</math></p> <p><math>S = 15 \text{ mA/V}</math> <math>R_i = 180 \text{ k}</math> <math>P_a = \text{max } 2,5 \text{ W}</math></p>
<p><b>4JD6</b> p</p>	<p><math>S = 14 \text{ mA/V}</math> <math>R_i = 160 \text{ k}</math> <math>P_a = \text{max } 2,5 \text{ W}</math></p> <p><math>S = 14 \text{ mA/V}</math> <math>R_i = 160 \text{ k}</math> <math>P_a = \text{max } 2,5 \text{ W}</math></p>
<p><b>4S</b> dd</p>	<p><b>2S/4S</b> D</p> <p><math>V_{\text{max}} = 50</math> <math>I_{\text{max}} = 40</math></p>
<p><b>4Y25</b> Q</p>	<p><b>4Y25</b> P(T)</p> <p>S = 6</p>

<p><b>50</b> T</p>	<p><b>50</b> P</p> <p>S = 2,1 P = 1.800 V = -84</p>
<p><b>505</b> r</p>	<p><b>505</b> R</p>
<p><b>506</b> rr</p>	<p><b>506</b> R</p>
<p><b>506K</b> rr</p>	<p><b>506K</b> R</p>

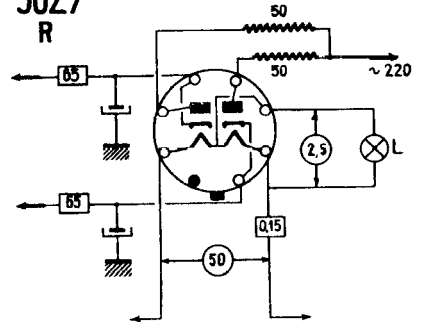
<p><b>50A5</b> P</p>	<p><math>S = 8 \text{ mA/V}</math> <math>V_{g1} = -8.6 \text{ V}</math> <math>R_i = 28 \text{ k}</math> <math>W_a = 10 \text{ W}</math> max.</p>
<p><b>50AX6</b> rr</p>	
<p><b>50B5</b> P</p>	<p><math>S = 7.5 \text{ mA/V}</math> <math>V_{g1} = -7.5 \text{ V}</math> <math>R_i = 10 \text{ k}</math> <math>W_a = 5.5 \text{ W}</math> max.</p>
<p><b>50BM8</b></p>	<p>=UCL82</p>
<p><b>50C5</b> P</p>	<p><math>S = 7.5 \text{ mA/V}</math> <math>V_{g1} = -7.5 \text{ V}</math> <math>R_i = 10 \text{ k}</math> <math>W_a = 5.5 \text{ W}</math> max.</p>
<p><b>50C6</b> P</p>	<p><math>S = 7.1 \text{ mA/V}</math> <math>V_{g1} = -14 \text{ V}</math> <math>R_i = 18.3 \text{ k}</math> <math>W_a = 12.5 \text{ W}</math> max.</p>
<p><b>50CD6</b> P</p>	<p><math>S = 6.7 \text{ mA/V}</math> <math>\mu g_{2g1} = 35</math> <math>R_i = 7.2 \text{ k}</math> <math>P_a = \text{max } 15 \text{ W}</math></p>
<p><b>50DC4</b> r</p>	

<p><b>50EH5</b> P</p>	<p><math>S=14,6\text{mA/V}</math> <math>V_{g1}=-3,5\text{V}</math> <math>R_i=1\text{k}</math> <math>P_a=\text{max.}5\text{W}</math></p> <p><b>E76</b></p>
<p><b>50FE5</b> P</p>	<p><math>S=9,5\text{mA/V}</math> <math>V_{g1}=15\text{V}</math> <math>R_i=8\text{k}</math> <math>P_a=\text{max.}14,5\text{W}</math></p>
<p><b>50FK5</b> P</p>	<p><math>S=12,8\text{mA/V}</math> <math>V_{g1}=-3\text{V}</math> <math>R_i=14\text{k}</math> <math>P_a=\text{max.}5\text{W}</math></p> <p><b>E76</b></p>
<p><b>50L6</b> P</p>	<p><math>S=8\text{mA/V}</math> <math>V_{g1}=-8,6\text{V}</math> <math>R_i=28\text{k}</math> <math>W_a=10\text{W}</math> max.</p>
<p><b>50X6</b> rr</p>	<p><b>B8G</b></p>
<p><b>50Y6</b> rr</p>	<p><b>I.O.</b></p>
<p><b>50Z6</b> rr</p>	<p><b>I.O.</b></p>

50Z7

rr

50Z7  
R

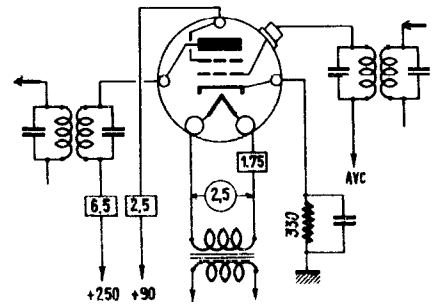


51

q

35/51  
HV (V)

S = 1  
P = 0.4 MΩ  
V = -3-40

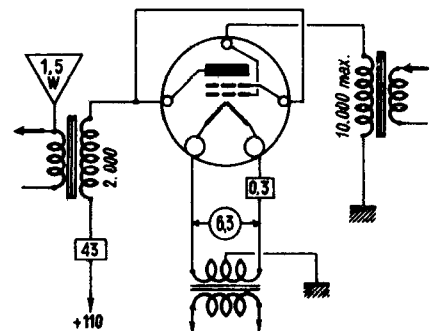


52

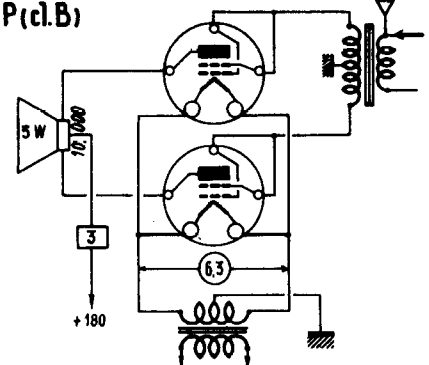
Q

52  
P

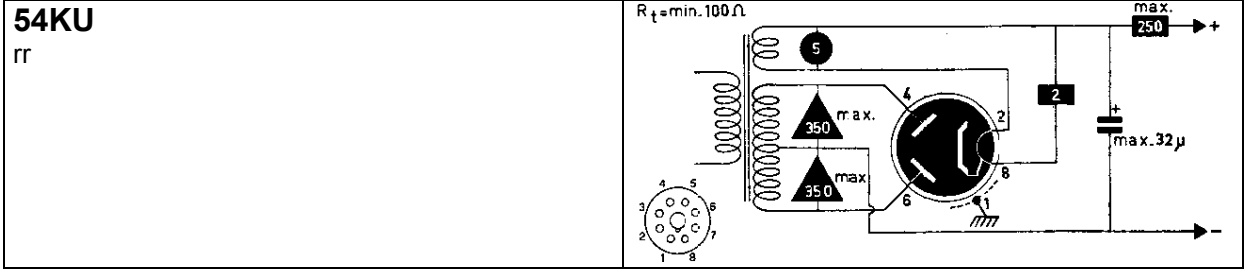
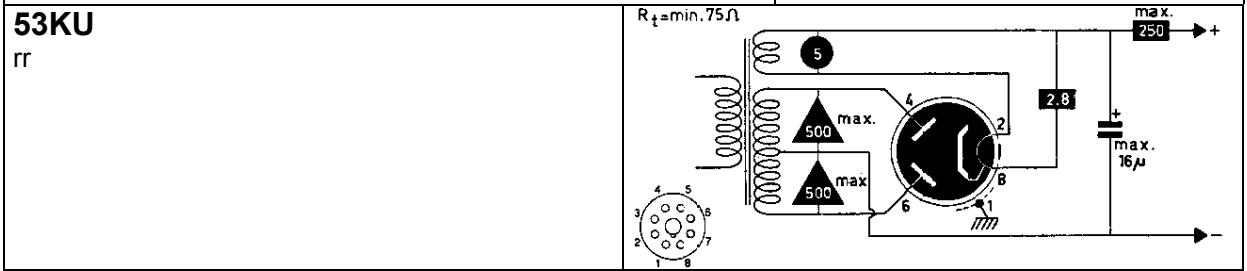
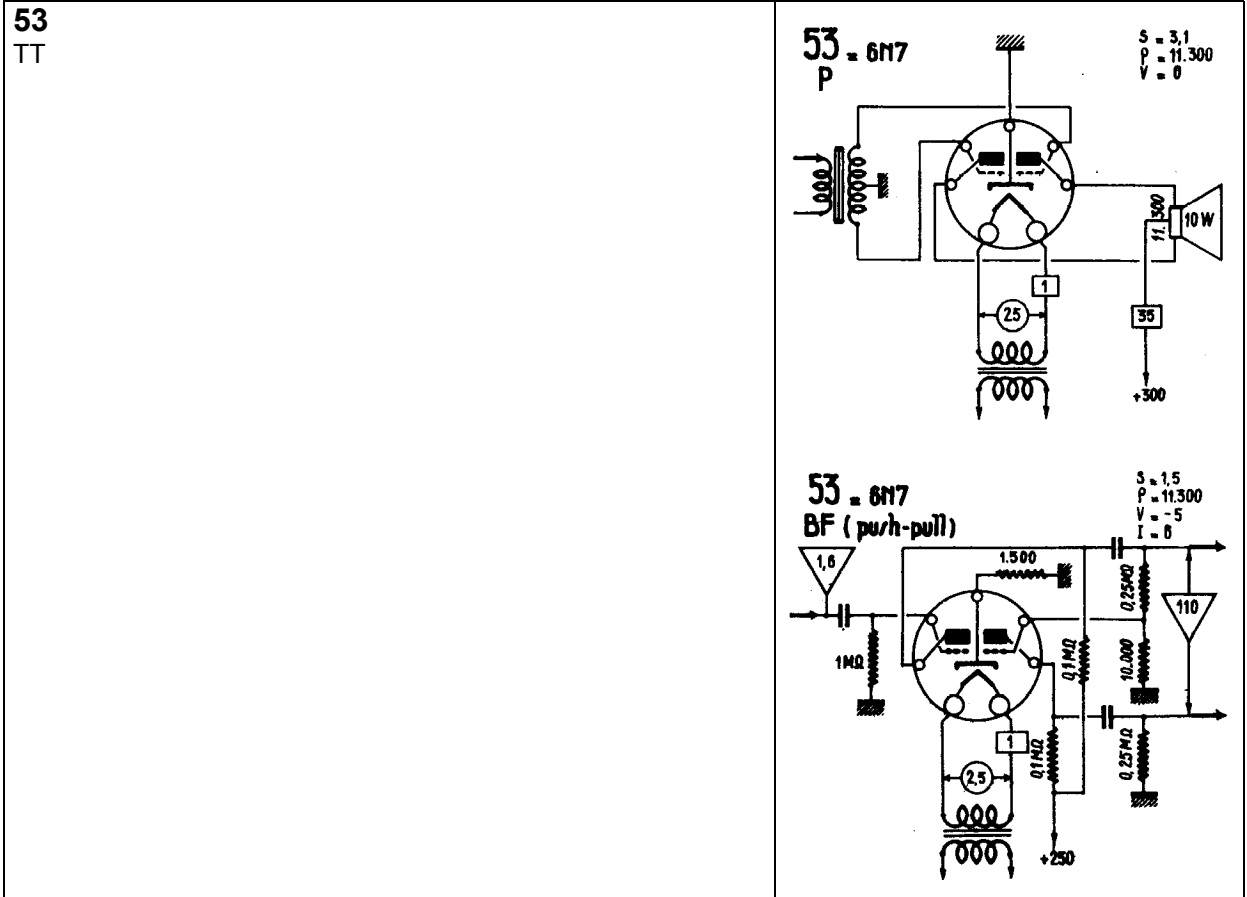
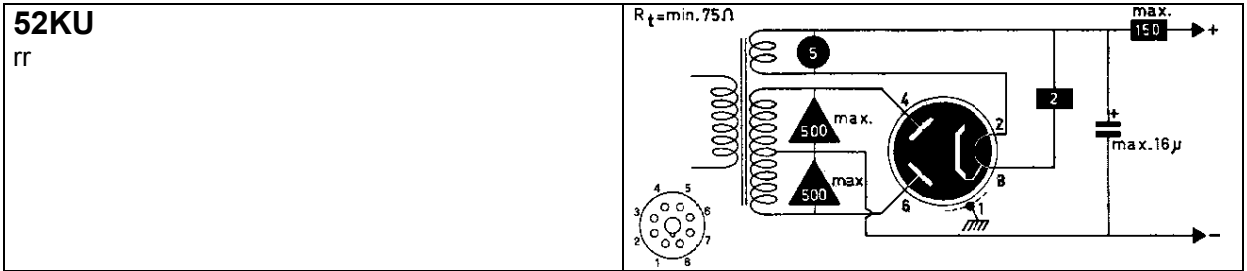
S = 3  
P = 1.700  
V = 0



52  
P (cl.B)







<p><b>55</b> ddt</p>	<p><b>55 = 85</b> <b>D + BF</b></p> <p><math>S = 1,1</math> <math>P = 7,500</math> <math>V = -20</math> <math>I = 8</math></p>
<p><b>55N3</b></p>	<p>=UY82</p>
<p><b>56</b> t</p>	<p><b>56 = 76</b> <b>BF</b></p> <p><math>S = 1,4</math> <math>P = 9,500</math> <math>V = -13,5</math> <math>I = 5</math></p>
<p><b>57</b> p</p>	<p><b>57 = 6J7</b> <b>BF</b></p> <p><math>S = 1,2</math> <math>P = 1M\Omega</math> <math>V = -3</math></p>
<p><b>58</b> p</p>	<p><b>58 = 6K7</b> <b>HF</b></p> <p><math>S = 1,6</math> <math>P = 0,8M\Omega</math> <math>V = -3-42,5</math></p>

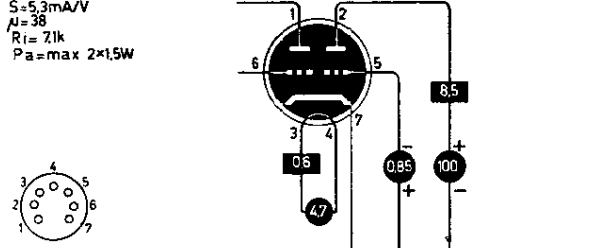
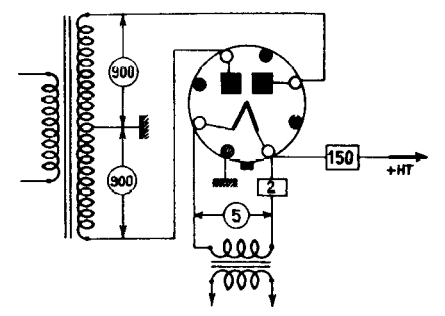
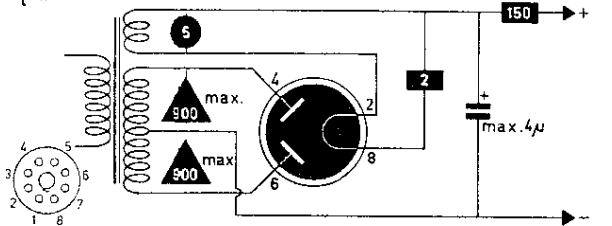
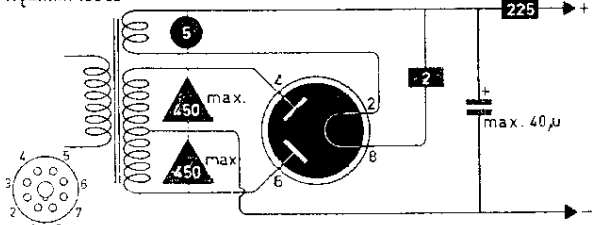
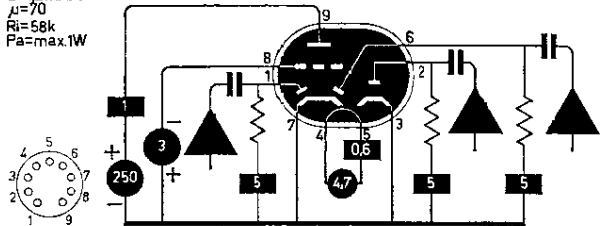
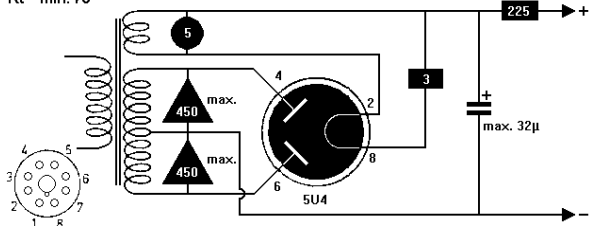
<p><b>5879</b> p</p>	<p><math>S = 1 \text{ mA/V}</math> <math>R_i = 2 \text{ M}</math> <math>P_a = \text{max. } 1,25 \text{ W}</math></p>
<p><b>5881</b> P</p>	<p><math>S = 6,1 \text{ mA/V}</math> <math>V_{g1} = -14 \text{ V}</math> <math>R_i = 30 \text{ k}</math> <math>P_a = \text{max. } 23 \text{ W}</math></p>
<p><b>36</b> P</p>	<p><b>59</b> P</p> <p><math>S = 2,5</math> <math>P = 40,000</math> <math>V = -18</math></p> <p><b>59</b> P</p> <p><math>S = 2,5</math> <math>P = 2,300</math> <math>V = -2,8</math></p>
<p><b>5AM8</b> dp</p>	<p><math>S = 7 \text{ mA/V}</math> <math>R_i = 600 \text{ k}</math> <math>P_a = \text{max. } 2,8 \text{ W}</math></p>
<p><b>5AN8</b> tp</p>	<p><math>S_p = 6,2 \text{ mA/V}</math> <math>R_i = 300 \text{ k}</math> <math>P_a = \text{max. } 2 \text{ W}</math></p> <p><math>S_T = 3,3 \text{ mA/V}</math> <math>R_i = 5,75 \text{ k}</math> <math>\mu = 19</math> <math>P_a = \text{max. } 2,5 \text{ W}</math></p>
<p><b>5AQ4</b></p>	<p>=GZ32</p>

<p><b>5AQ5</b> P</p>	<p> <math>S = 4,1 \text{ mA/V}</math>  <math>V_{g1} = -12,5 \text{ V}</math>  <math>R_i = 52 \text{ k}</math>  <math>P_a = \text{max. } 12 \text{ W}</math> </p> <p>B7G</p>
<p><b>5AR4</b></p>	<p>=GZ34</p>
<p><b>5AS4</b> rr</p>	<p><math>R_f = \text{min } 75 \Omega</math></p> <p>1.0</p>
<p><b>5AS8</b> dp</p>	<p> <math>S = 6,2 \text{ mA/V}</math>  <math>R_i = 300 \text{ k}</math>  <math>P_a = \text{max. } 2,5 \text{ W}</math> </p> <p>B9A</p>
<p><b>5AT8</b> tp</p>	<p> <math>S_p = 4,6 \text{ mA/V}</math>  <math>R_i = 750 \text{ k}</math>  <math>P_a = \text{max. } 2 \text{ W}</math> </p> <p> <math>S_T = 5,8 \text{ mA/V}</math>  <math>R_i = 6,9 \text{ k}</math>  <math>\mu = 40</math>  <math>P_a = \text{max. } 1 \text{ W}</math> </p> <p>B9A</p>
<p><b>5AU4</b> rr</p>	<p><math>R_f = \text{min } 75 \Omega</math></p> <p>1.0</p>
<p><b>5AV8</b> tp</p>	<p> <math>S_p = 6,2 \text{ mA/V}</math>  <math>R_i = 300 \text{ k}</math>  <math>P_a = \text{max. } 2 \text{ W}</math> </p> <p> <math>S_T = 3,3 \text{ mA/V}</math>  <math>R_i = 5,75 \text{ k}</math>  <math>\mu = 19</math>  <math>P_a = \text{max. } 2,5 \text{ W}</math> </p> <p>B9A</p>
<p><b>5AW5</b> rr</p>	<p><math>R_f = \text{min } 75 \Omega</math></p> <p>1.0</p>

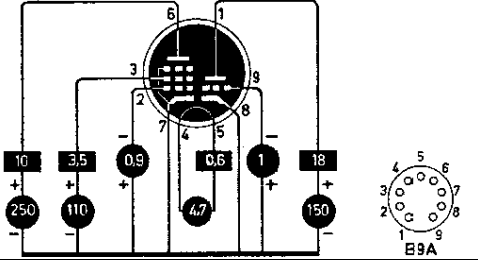
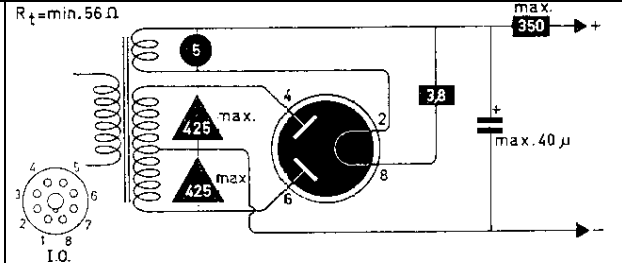
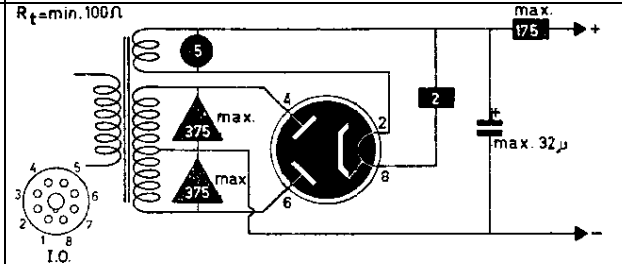
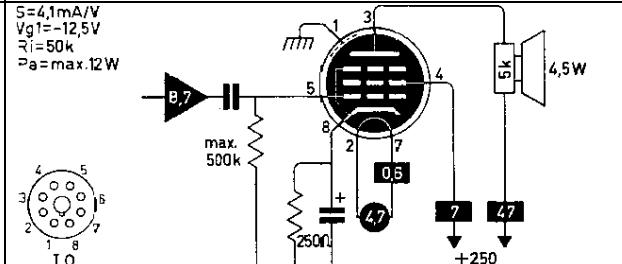
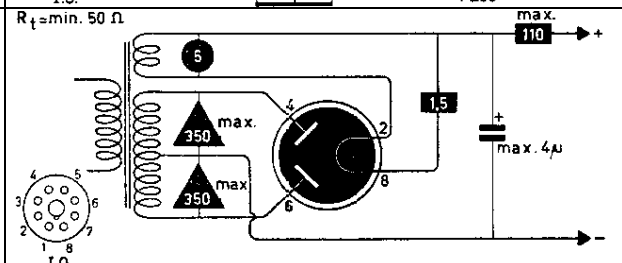
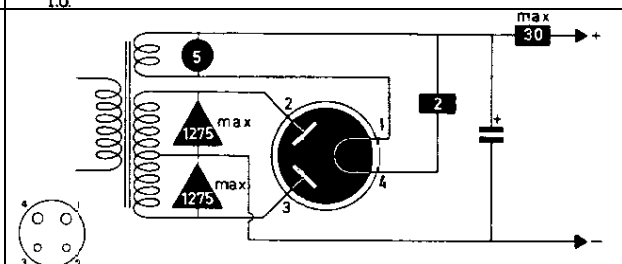
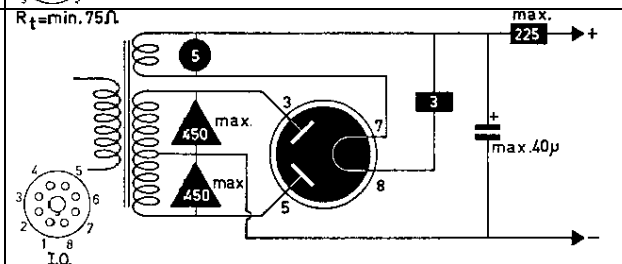
<p><b>5AX4</b> rr</p>	<p><math>R_t = \text{min. } 50 \Omega</math></p> <p>max. 175V max. <math>10 \mu</math></p>
<p><b>5AZ4</b> rr</p>	<p><math>R_t = \text{min. } 50 \Omega</math></p> <p>max. 125V max. <math>40 \mu</math></p>
<p><b>5B8</b> tp</p>	<p><math>S_p = 6,2 \text{ mA/V}</math> <math>R_i = 300 \text{ k}</math> <math>P_a = \text{max. } 2 \text{ W}</math></p> <p><math>S_T = 3,3 \text{ mA/V}</math> <math>R_i = 5,75 \text{ k}</math> <math>\mu = 19</math> <math>P_a = \text{max. } 2,5 \text{ W}</math></p> <p>B9A</p>
<p><b>5BC3</b> dd</p>	<p><math>R_t = \text{min. } 2 \times 97 \Omega</math></p> <p>max. 300V max. <math>40 \mu</math></p>
<p><b>5BE8</b> tp</p>	<p><math>S_p = 5,2 \text{ mA/V}</math> <math>R_i = 400 \text{ k}</math> <math>P_a = \text{max. } 2,8 \text{ W}</math></p> <p><math>S_T = 8,5 \text{ mA/V}</math> <math>R_i = 5 \text{ k}</math> <math>\mu = 40</math> <math>P_a = \text{max. } 2,5 \text{ W}</math></p> <p>B9A</p>
<p><b>5BK7A</b> tt</p>	<p><math>S = 9,3 \text{ mA/V}</math> <math>\mu = 43</math> <math>R_i = 4,6 \text{ k}</math> <math>P_a = \text{max. } 2 \times 2,7 \text{ W}</math></p> <p>B9A</p>
<p><b>5BQ7A</b> tt</p>	<p><math>S = 6,4 \text{ mA/V}</math> <math>\mu = 39</math> <math>R_i = 6,1 \text{ k}</math> <math>P_a = \text{max. } 2 \times 2 \text{ W}</math></p> <p>B9A</p>

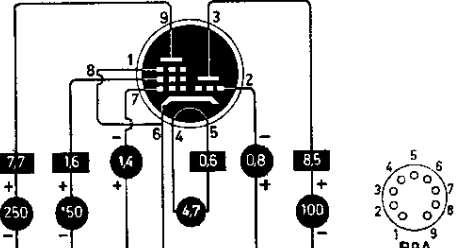
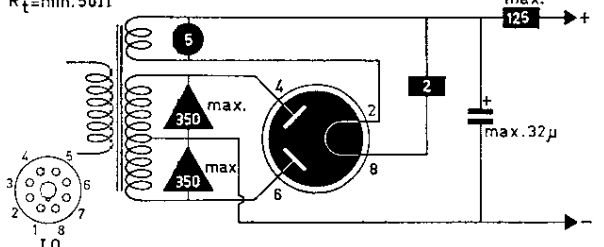
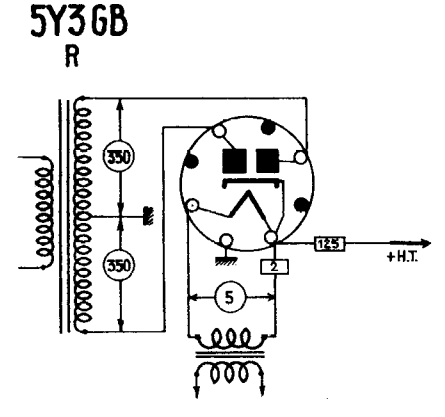
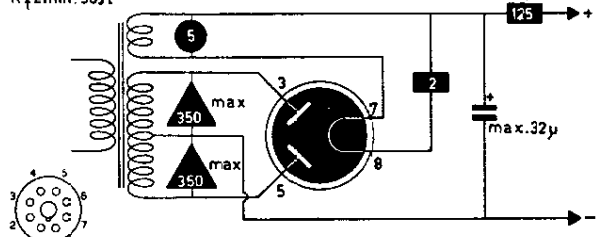
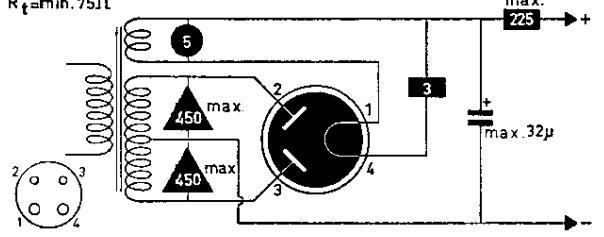
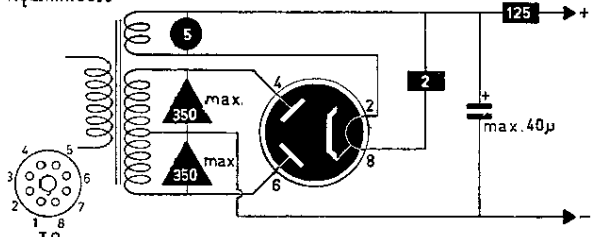
<p><b>5BR8</b> tp</p>	<p> <math>S_p = 5,2 \text{ mA/V}</math>  <math>R_i = 400 \text{ k}</math>  <math>P_a = \text{max. } 2,8 \text{ W}</math> </p> <p> <math>S_T = 8,5 \text{ mA/V}</math>  <math>R_i = 5 \text{ k}</math>  <math>\mu = 40</math>  <math>P_a = \text{max. } 2,7 \text{ W}</math> </p>
<p><b>5BW8</b> ddp</p>	<p> <math>S = 5,2 \text{ mA/V}</math>  <math>R_i = 250 \text{ k}</math>  <math>P_a = \text{max. } 3 \text{ W}</math> </p>
<p><b>5CG8</b> tp</p>	<p> <math>S_p = 4,6 \text{ mA/V}</math>  <math>R_i = 750 \text{ k}</math>  <math>P_a = \text{max. } 2 \text{ W}</math> </p> <p> <math>S_T = 5,8 \text{ mA/V}</math>  <math>R_i = 6,9 \text{ k}</math>  <math>\mu = 40</math>  <math>P_a = \text{max. } 1,5 \text{ W}</math> </p>
<p><b>5CL8A</b> tq</p>	<p> <math>S_p = 6,5 \text{ mA/V}</math>  <math>R_i = 200 \text{ k}</math>  <math>P_a = \text{max. } 3 \text{ W}</math> </p> <p> <math>S_T = 8 \text{ mA/V}</math>  <math>R_i = 5 \text{ k}</math>  <math>\mu = 40</math>  <math>P_a = \text{max. } 2,5 \text{ W}</math> </p>
<p><b>5CM8</b> tp</p>	<p> <math>S_p = 6,2 \text{ mA/V}</math>  <math>R_i = 600 \text{ k}</math>  <math>P_a = \text{max. } 2 \text{ W}</math> </p> <p> <math>S_T = 2 \text{ mA/V}</math>  <math>R_i = 50 \text{ k}</math>  <math>\mu = 100</math>  <math>P_a = \text{max. } 1 \text{ W}</math> </p>
<p><b>5CQ8</b> tq</p>	<p> <math>S_{Te} = 5,8 \text{ mA/V}</math>  <math>R_i = 140 \text{ k}</math>  <math>P_a = \text{max. } 2,8 \text{ W}</math> </p> <p> <math>S_T = 8 \text{ mA/V}</math>  <math>R_i = 5 \text{ k}</math>  <math>\mu = 40</math>  <math>P_a = \text{max. } 2,7 \text{ W}</math> </p>
<p><b>5CZ5</b> P</p>	<p> <math>S = 4,8 \text{ mA/V}</math>  <math>V_{g1} = -14 \text{ V}</math>  <math>R_i = 73 \text{ k}</math>  <math>P_a = \text{max. } 12 \text{ W}</math> </p>

<p><b>5DH8</b> tp</p>	<p> <math>S_p = 8,6 \text{ mA/V}</math>  <math>R_i = 150 \text{ k}</math>  <math>P_a = \text{max. } 2,2 \text{ W}</math> </p> <p> <math>S_T = 4,4 \text{ mA/V}</math>  <math>R_i = 12 \text{ k}</math>  <math>\mu = 53</math>  <math>P_a = \text{max. } 2 \text{ W}</math> </p>
<p><b>5DJ4</b> rr</p>	<p> <math>R_t = \text{min. } 2 \times 67 \Omega</math> </p>
<p><b>5EA8</b> tp</p>	<p> <math>S_p = 6,4 \text{ mA/V}</math>  <math>R_i = 80 \text{ k}</math>  <math>P_a = \text{max. } 3,1 \text{ W}</math> </p> <p> <math>S_T = 8,5 \text{ mA/V}</math>  <math>R_i = 5 \text{ k}</math>  <math>\mu = 40</math>  <math>P_a = \text{max. } 3 \text{ W}</math> </p>
<p><b>5EU8</b> tp</p>	<p> <math>S_p = 6,4 \text{ mA/V}</math>  <math>R_i = 80 \text{ k}</math>  <math>P_a = \text{max. } 3,1 \text{ W}</math> </p> <p> <math>S_T = 8,5 \text{ mA/V}</math>  <math>R_i = 5 \text{ k}</math>  <math>\mu = 40</math>  <math>P_a = \text{max. } 3 \text{ W}</math> </p>
<p><b>5EW6</b> p</p>	<p> <math>S = 14 \text{ mA/V}</math>  <math>R_i = 200 \text{ k}</math>  <math>P_a = \text{max. } 3,1 \text{ W}</math> </p>
<p><b>5FV8</b> tp</p>	<p> <math>S_p = 6,5 \text{ mA/V}</math>  <math>R_i = 200 \text{ k}</math>  <math>P_a = \text{max. } 2,3 \text{ W}</math> </p> <p> <math>S_T = 8 \text{ mA/V}</math>  <math>R_i = 5 \text{ k}</math>  <math>\mu = 40</math>  <math>P_a = \text{max. } 2 \text{ W}</math> </p>
<p><b>5GH8</b> tp</p>	<p> <math>S_p = 7,5 \text{ mA/V}</math>  <math>R_i = 200 \text{ k}</math>  <math>P_a = \text{max. } 2,5 \text{ W}</math> </p> <p> <math>S_T = 8,5 \text{ mA/V}</math>  <math>R_i = 5,4 \text{ k}</math>  <math>\mu = 46</math>  <math>P_a = \text{max. } 2,5 \text{ W}</math> </p>

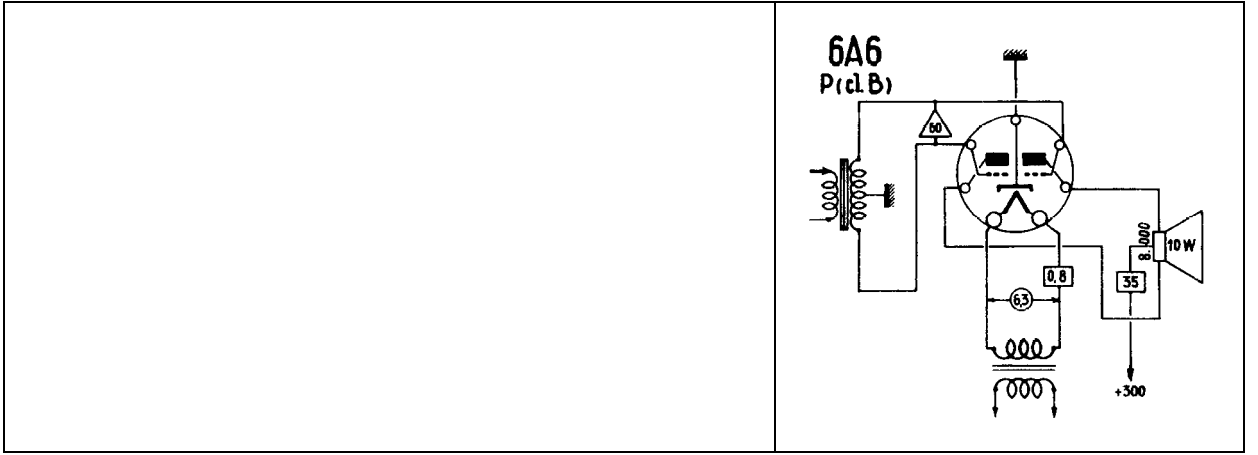
<p><b>5J6</b> tt</p>	<p> <math>S=5.3\text{mA/V}</math>  <math>\mu=38</math>  <math>R_i=71\text{k}</math>  <math>P_a=\text{max } 2 \times 1.5\text{W}</math> </p>  <p>B7G</p>
<p><b>5R4</b> rr</p>	<p><b>5R4</b> R</p> 
<p><b>5R4GY</b> rr</p>	<p><math>R_t = \text{min. } 575\ \Omega</math></p>  <p>max. 150 +</p> <p>max. 4µ</p>
<p><b>5T4</b> rr</p>	<p><math>R_t = \text{min. } 150\ \Omega</math></p>  <p>max. 225 +</p> <p>max. 40µ</p>
<p><b>5T8</b> dddt</p>	<p> <math>S=12\text{mA/V}</math>  <math>\mu=70</math>  <math>R_i=58\text{k}</math>  <math>P_a=\text{max. } 1\text{W}</math> </p>  <p>B9A</p>
<p><b>5U4</b> rr</p>	<p><math>R_t = \text{min. } 75</math></p>  <p>max. 225 +</p> <p>max. 32µ</p>



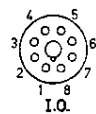
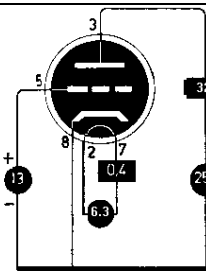
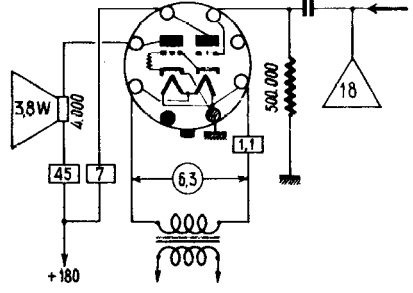
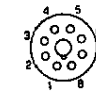
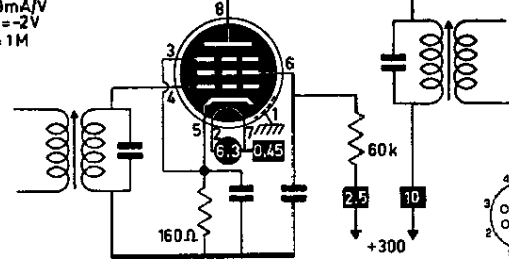
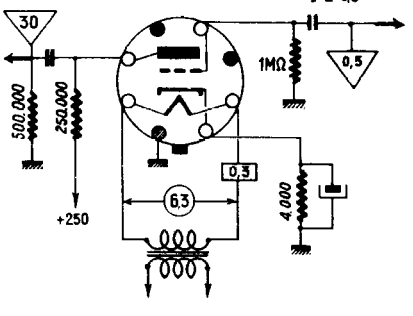
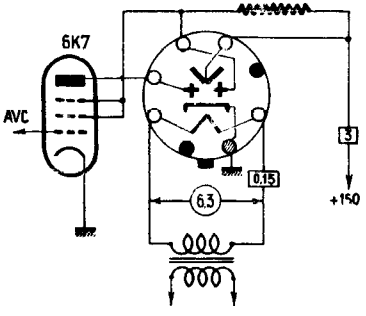
<p><b>5U8</b> tp</p>	<p>pentode: S = 5.2mA/V Ri = 400k Pa = max. 2.8W</p> <p>triode: S = 8.5mA/V Ri = 5k <math>\mu</math> = 40 Pa = max. 2.7W</p> 
<p><b>5V3</b> rr</p>	<p><math>R_t = \text{min. } 56 \Omega</math></p> 
<p><b>5V4</b> rr</p>	<p><math>R_t = \text{min. } 100 \Omega</math></p> 
<p><b>5V6</b> P</p>	<p>S = 4.1mA/V Vg1 = -12.5V Ri = 50k Pa = max. 12W</p> 
<p><b>5W4</b> rr</p>	<p><math>R_t = \text{min. } 50 \Omega</math></p> 
<p><b>5X3</b> rr</p>	
<p><b>5X4</b> rr</p>	<p><math>R_t = \text{min. } 75 \Omega</math></p> 

<p><b>5X8</b> tp</p>	<p>pentode: S= 4.6mA/V Ri= 750k Pa= max.2W</p> <p>triode: S= 5.8mA/V Ri= 6.9k <math>\mu</math>=40 Pa= max.1W</p> 
<p><b>5Y3</b> rr</p>	<p><math>R_t = \text{min. } 50\Omega</math></p> 
<p><b>5Y3GB</b> rr</p>	<p><b>5Y3GB</b> R</p> 
<p><b>5Y4</b> rr</p>	<p><math>R_t = \text{min. } 50\Omega</math></p> 
<p><b>5Z3</b> rr</p>	<p><math>R_t = \text{min. } 75\Omega</math></p> 
<p><b>5Z4</b> rr</p>	<p><math>R_t = \text{min. } 50\Omega</math></p> 

<p><b>60FX5</b> P</p>	<p><math>S = 13,5 \text{ mA/V}</math> <math>V_{g1} = -3 \text{ V}</math> <math>R_i = 12,5 \text{ k}</math> <math>P_a = \text{max. } 5,5 \text{ W}</math></p> <p>B7G</p>
<p><b>6267</b> <b>6973</b> P</p>	<p>=EF86</p> <p><math>S = 4,8 \text{ mA/V}</math> <math>V_{g1} = -15 \text{ V}</math> <math>R_i = 73 \text{ k}</math> <math>P_a = \text{max. } 12 \text{ W}</math></p> <p>B9A</p>
<p><b>6A3</b> T</p>	<p><math>S = 5,25 \text{ mA/V}</math> <math>\mu = 4,2</math> <math>R_i = 800 \Omega</math> <math>P_a = \text{max. } 15 \text{ W}</math></p> <p>UX4</p>
<p><b>6A4</b> P</p>	<p><math>S = 2,5 \text{ mA/V}</math> <math>R_i = 60 \text{ k}</math> <math>P_a = \text{max. } 4 \text{ W}</math></p> <p>UX5</p>
<p><b>6A5</b> T</p>	<p><math>S = 5,25 \text{ mA/V}</math> <math>V_{g1} = -45 \text{ V}</math> <math>R_i = 800 \Omega</math> <math>P_a = \text{max. } 15 \text{ W}</math></p> <p>I.O.</p>
<p><b>6A6</b> TT</p>	<p><b>6A6 = 6N7</b> BF</p> <p><math>S = 3,1</math> <math>P = 11,300</math> <math>V = -5</math> <math>I = 6</math></p>



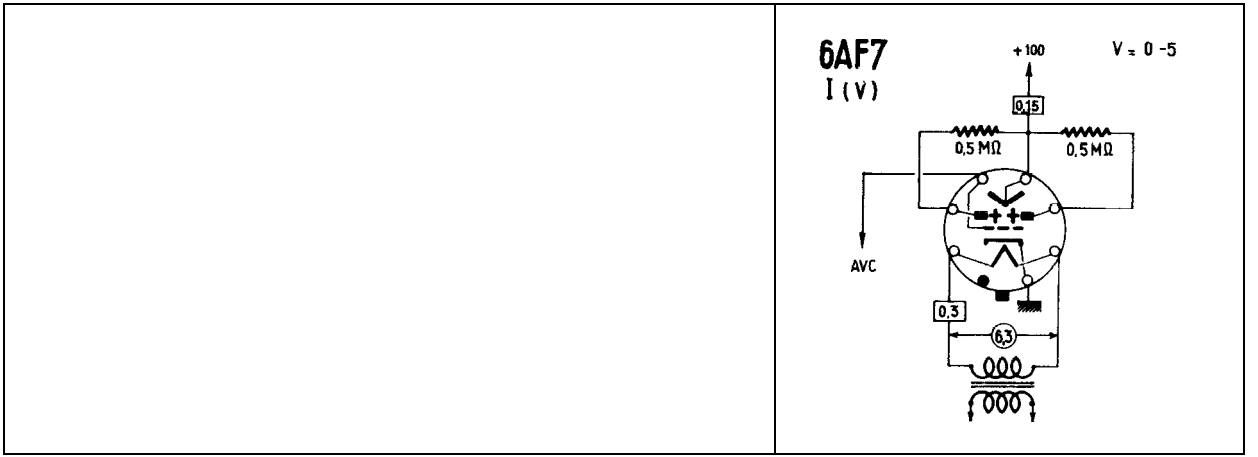
<p><b>6A7</b> H</p>	<p>Sc=550<math>\mu</math>A/V Vg<sub>1</sub>=-3V...-35V Ri=0.3M</p>
<p><b>6A8</b> H</p>	<p>Sc=550<math>\mu</math>A/V Vg<sub>1</sub>=-3V...-35V Ri=0.3M</p>
<p><b>6AB4</b> t</p>	<p>S=5.5m A/V <math>\mu</math>=60 Ri=10.9k Wa=max 2.5W</p>
<p><b>6AB5</b> ti</p>	<p><b>6AB5</b> I</p> <p>V = 0 -10</p>
<p><b>6AB6</b> tT</p>	<p><b>6AB6</b> P</p> <p>S = 1.8 P = 40.000 V = 0</p>
<p><b>6AB7</b> p</p>	<p>S=5mA/V Vg<sub>1</sub>=-3...-22.5V Ri=700k Pa=max.3.75W</p>

<p><b>6AB8</b></p> <p><b>6AC5</b> T</p>	<p>=ECL80</p> <p>S = 3.4mA/V  <math>\mu = 125</math>  <math>R_i = 37k</math>  <math>P_a = \text{max. } 8W</math></p>  
<p><b>6AC6</b> tT</p>	<p><b>6AC6</b> P</p> <p>S = 2  P = 20.000  V = 0</p> 
<p><b>6AC7</b> p</p>	<p>S = 9mA/V  <math>V_{g1} = -2V</math>  <math>R_i = 1M</math></p>  
<p><b>6AD5</b> t</p>	<p><b>6AD5</b> BF</p> <p>S = 1.5  P = 66.000  V = -2  I = 0.9</p> 
<p><b>6AD6</b> ii</p>	<p><b>6AD6</b> I</p> <p>V = 0 - 50</p> 

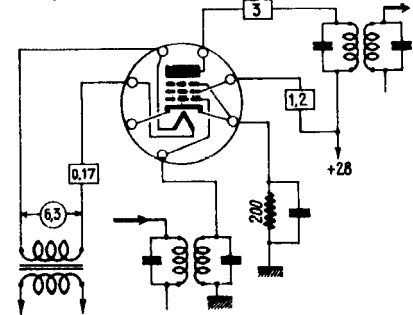
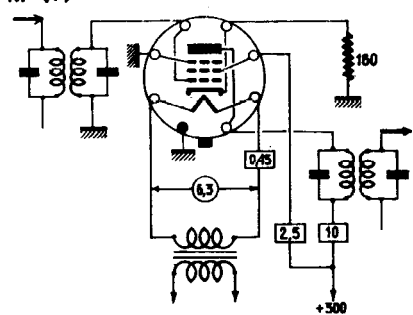
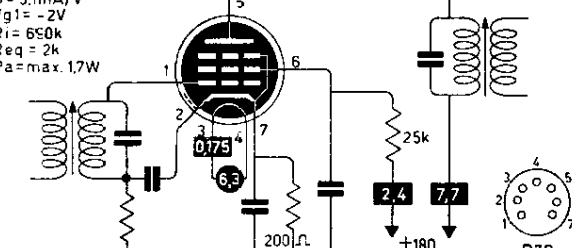
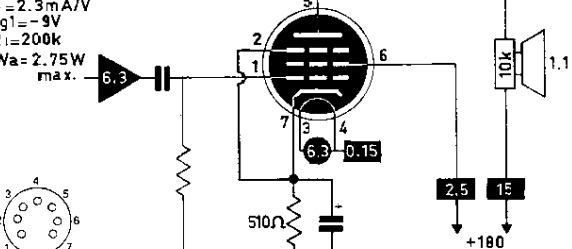
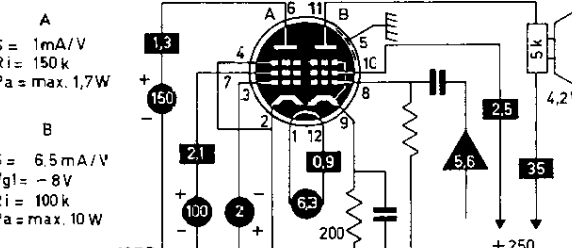
<p><b>6AD7</b> tP</p>	<p><math>S_p = 2,5 \text{ mA/V}</math> <math>R_i = 80 \text{ k}</math> <math>P_a = \text{max. } 8,5 \text{ W}</math></p> <p><math>S_T = 0,3 \text{ mA/V}</math> <math>R_i = 19 \text{ k}</math> <math>\mu = 6</math> <math>P_a = \text{max. } 1 \text{ W}</math></p>	
<p><b>6AE5</b> t</p>	<p><b>6AE5</b> BF</p> <p><math>S = 1,2</math> <math>P = 3,500</math> <math>V = -15</math> <math>I = 7</math></p>	
<p><b>6AE6</b> tt</p>	<p><b>6AE6</b> I</p> <p><math>S = 1</math> <math>P = 35,000</math> <math>V = -1,5 - 35</math></p>	
<p><b>6AE7</b> tt</p>	<p><b>6AE7</b> BF (cl. B)</p> <p><math>S = 3</math> <math>P = 4650</math> <math>V = -13,5</math></p>	
<p><b>6AF11</b> ttp</p>	<p><math>S_T = 5,5 \text{ mA/V}</math> <math>\mu = 68</math> A <math>R_i = 12,4 \text{ k}</math> <math>P_a = \text{max. } 1,1 \text{ W}</math></p> <p><math>S_T = 4,4 \text{ mA/V}</math> <math>\mu = 41</math> B <math>R_i = 9,4 \text{ k}</math> <math>P_a = \text{max. } 2 \text{ W}</math></p> <p><math>S_p = 11 \text{ mA/V}</math> <math>R_i = 68 \text{ k}</math> <math>P_a = \text{max. } 5 \text{ W}</math></p>	

<p><b>6AF3</b> R</p>	<p><b>BOOSTER</b>  <math>V_{a\text{ inv } p} = \text{max. } 4,5 \text{ kV}</math>  <math>I_{a\text{ p}} = \text{max } 750 \text{ mA}</math></p>
<p><b>6AF4</b> t</p>	<p><math>S = 7,5 \text{ mA/V}</math>  <math>\mu = 16</math>  <math>R_i = 2,13 \text{ k}</math>  <math>P_a = \text{max } 2 \text{ W}</math></p>
<p><b>6AF5</b> t</p>	<p><b>6AF5</b> BF</p> <p><math>S = 1,5</math>  <math>P = 4,900</math>  <math>V = -18</math>  <math>I = 7</math></p>
<p><b>6AF6</b> ii</p>	<p><b>6AF6</b> I (V)</p> <p><math>V = 0 + 80</math></p>
<p><b>6AF7</b> titi</p>	<p><b>6AF7</b> I (V)</p> <p><math>V = 0 - 19</math></p>





<p><b>6AG5</b> p</p>	<p><math>S = 5 \text{ mA/V}</math> <math>V_{g1} = -1.8 \text{ V}</math> <math>R_i = 800 \text{ k}</math></p>
<p><b>6AG6</b> P</p>	<p><math>S = 10 \text{ mA/V}</math> <math>V_{g1} = -6 \text{ V}</math> <math>R_i = 60 \text{ k}</math></p>
<p><b>6AG7</b> P</p>	<p><math>S = 11 \text{ mA/V}</math> <math>V_{g1} = -3 \text{ V}</math> <math>R_i = 130 \text{ k}</math> <math>W_a = 9 \text{ W}</math> max.</p>
<p><b>6AH4</b> t</p>	<p><math>S = 4.5 \text{ mA/V}</math> <math>\mu = 8</math> <math>R_i = 1.78 \text{ k}</math> <math>P_a = \text{max } 75 \text{ W}</math></p>
<p><b>6AH5</b> P</p>	<p><b>6AH5</b> P</p> <p><math>S = 5.2</math> <math>P = 33.000</math> <math>V = -18</math></p>
<p><b>6AH6</b> p</p>	<p><math>S = 9 \text{ mA/V}</math> <math>V_{g1} = -2 \text{ V}</math> <math>R_i = 500 \text{ k}</math></p>
<p><b>6AJ4</b></p>	<p>=EC84</p>

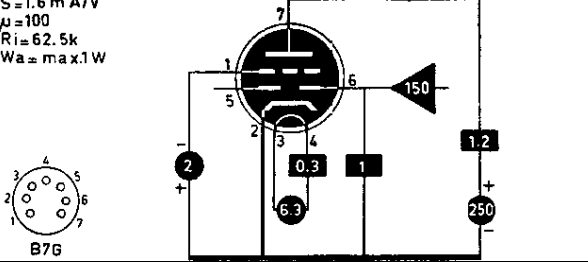
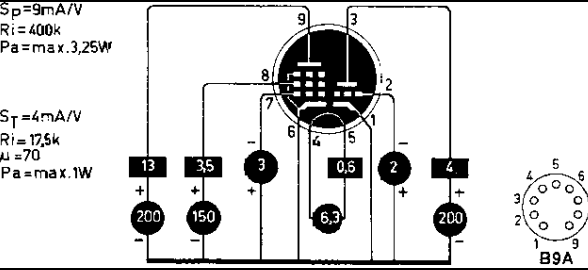
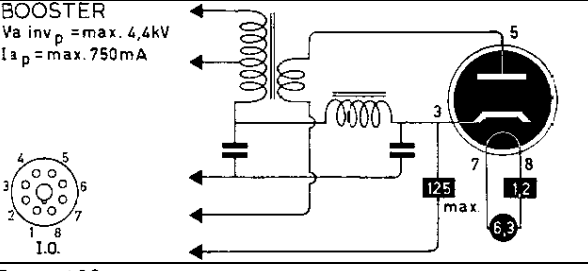
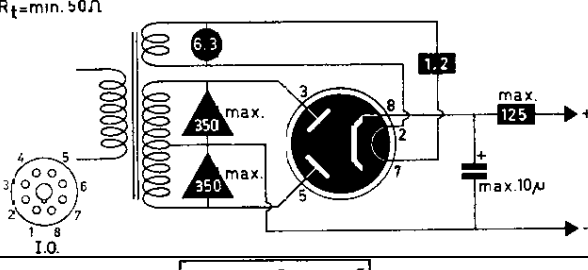
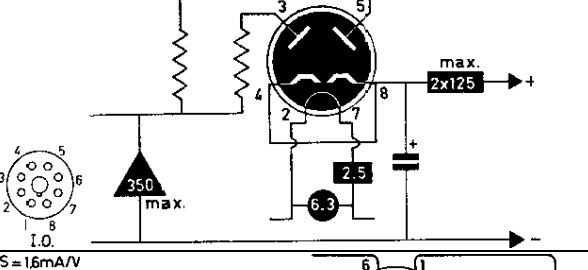
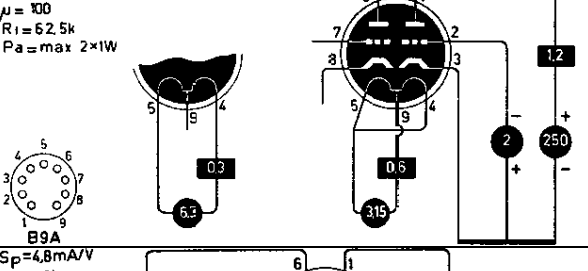
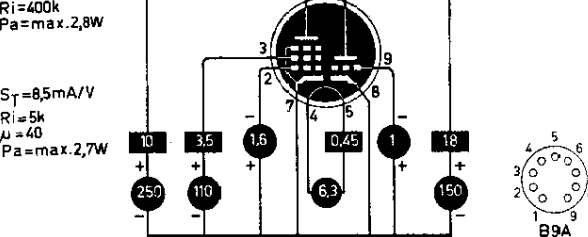
<p><b>6AJ5</b> p</p>	<p><b>6AJ5</b> HF (отс)</p> <p><math>S = 2.75</math> <math>P = 90.000</math></p> 
<p><b>6AJ7</b> p</p>	<p><b>6AJ7</b> HF (T)</p> <p><math>S = 9</math> <math>P = 1M\Omega</math></p> 
<p><b>6AK5</b> p</p>	<p><math>S = 5.1mA/V</math> <math>Vg1 = -2V</math> <math>Ri = 650k</math> <math>Req = 2k</math> <math>Pa = max. 1.7W</math></p> 
<p><b>6AJ8</b></p>	<p>=ECH81</p>
<p><b>6AK6</b> P</p>	<p><math>S = 2.3mA/V</math> <math>Vg1 = -9V</math> <math>Ri = 200k</math> <math>Wa = 2.75W</math> max.</p> 
<p><b>6AK8</b></p>	<p>=EABC80</p>
<p><b>6AL11</b> pP</p>	<p><b>A</b> <math>S = 1mA/V</math> <math>Ri = 150k</math> <math>Pa = max. 1.7W</math></p> <p><b>B</b> <math>S = 6.5mA/V</math> <math>Vg1 = -8V</math> <math>Ri = 100k</math> <math>Pa = max. 10W</math></p> 

<p><b>6AL3</b> d</p>	<p><b>BOOSTER</b>  <math>V_{a\text{ inv } p} = \text{max. } 7,5\text{ kV}</math>  <math>I_{a p} = \text{max. } 550\text{ mA}</math></p>
<p><b>6AL5</b> dd</p>	<p><math>V_d \text{ max.} = 117\text{ V}</math>  <math>I_d \text{ max.} = 9\text{ mA}</math></p>
<p><b>6AL6</b> P</p>	<p><b>6AL6 - 6L6</b> P</p> <p>S = 6 P = 22.500 V = -14</p>
<p><b>6AM4</b> t</p>	<p>S = 9,8 mA/V  <math>\mu = 85</math>  <math>R_i = 8,7\text{ k}</math>  <math>P_a = \text{max } 2\text{ W}</math></p>
<p><b>6AM5</b> P</p>	<p>S = 2,6 mA/V  <math>V_{g1} = -13,5\text{ V}</math>  <math>R_i = 150\text{ k}</math>  <math>P_a = \text{max. } 4\text{ W}</math></p>
<p><b>6AM6</b> p</p>	<p>S = 7,65 mA/V  <math>V_{g1} = -2\text{ V}</math>  <math>R_i = 1\text{ M}</math>  <math>\mu_{g2g1} = 70</math>  <math>R_{eq} = 1,2\text{ k}</math></p>

<p><b>6AM8</b> dp</p>	<p><math>S=7\text{mA/V}</math> <math>R_i=600\text{k}</math> <math>P_a=\text{max.}2,8\text{W}</math></p>
<p><b>6AN4</b> t</p>	<p><math>S=10\text{mA/V}</math> <math>\mu=70</math> <math>R_i=7\text{k}</math> <math>P_a=\text{max.}4\text{W}</math></p>
<p><b>6AN5</b> P</p>	<p><math>S=8\text{mA/V}</math> <math>V_{g1}=-6\text{V}</math> <math>R_i=130\text{k}</math> <math>P_a=\text{max.}4,2\text{W}</math></p>
<p><b>6AN8</b> tp</p>	<p><math>S_p=6,2\text{mA/V}</math> <math>R_i=300\text{k}</math> <math>P_a=\text{max.}2\text{W}</math></p> <p><math>S_T=3,3\text{mA/V}</math> <math>R_i=5,75\text{k}</math> <math>\mu=19</math> <math>P_a=\text{max.}2,5\text{W}</math></p>
<p><b>6AQ4</b></p>	<p>=EC91</p>
<p><b>6AQ5</b> P</p>	<p><math>S=4,1\text{mA/V}</math> <math>V_{g1}=-12,5\text{V}</math> <math>R_i=52\text{k}</math> <math>W_a=\text{max.}12\text{W}</math></p>
<p><b>6AQ6</b> ddt</p>	<p><math>S=1,2\text{mA/V}</math> <math>\mu=70</math> <math>R_i=58\text{k}</math> <math>W_a=\text{max.}0,5\text{W}</math></p>
<p><b>6AQ7</b> ddt</p>	<p><math>S=1,2\text{mA/V}</math> <math>\mu=70</math> <math>R_i=58\text{k}</math> <math>W_a=\text{max.}0,5\text{W}</math></p>
<p><b>6AQ8</b></p>	<p>=ECC85</p>

<p><b>6AR5</b> P</p>	<p> <math>S = 2.3 \text{ mA/V}</math>  <math>V_{g1} = -18 \text{ V}</math>  <math>R_i = 65 \text{ k}</math>  <math>W_a = 8.5 \text{ W}</math>  <math>\text{max.}</math> </p>
<p><b>6AR6</b> P</p>	<p> <b>6AR6</b>  P  <math>S = 1.2</math>  <math>P = 22.000</math>  <math>V = -36</math> </p>
<p><b>6AS5</b> P</p>	<p> <math>S = 5.6 \text{ mA/V}</math>  <math>V_{g1} = -8.5 \text{ V}</math>  <math>W_a = 5.5 \text{ W}</math>  <math>\text{max.}</math> </p>
<p><b>6AS6</b> p</p>	<p> <math>S = 3.2 \text{ mA/V}</math>  <math>V_{g1} = -2 \text{ V}</math> </p>
<p><b>6AS7</b> TT</p>	<p> <math>S = 7 \text{ mA/V}</math>  <math>\mu = 2</math>  <math>R_i = 280 \Omega</math>  <math>P_a = \text{max. } 2 \times 13 \text{ W}</math> </p>
<p><b>6AS8</b> dp</p>	<p> <math>S = 6.2 \text{ mA/V}</math>  <math>R_i = 300 \text{ k}</math>  <math>P_a = \text{max. } 2.5 \text{ W}</math> </p>

<p><b>6AT6</b> ddt</p>	<p><math>S = 1.2 \text{ mA/V}</math> <math>\mu = 70</math> <math>R_i = 58 \text{ k}</math> <math>W_a = \text{max. } 0.5 \text{ W}</math></p>
<p><b>6AT8</b> tp</p>	<p><math>S_p = 4.6 \text{ mA/V}</math> <math>R_i = 750 \text{ k}</math> <math>P_a = \text{max. } 2 \text{ W}</math></p> <p><math>S_T = 5.8 \text{ mA/V}</math> <math>R_i = 6.3 \text{ k}</math> <math>\mu = 40</math> <math>P_a = \text{max. } 1 \text{ W}</math></p>
<p><b>6AU4</b> R</p>	<p><b>BOOSTER</b> <math>V_{a \text{ inv } p} = \text{max. } 4.5 \text{ kV}</math> <math>I_{a p} = \text{max. } 1050 \text{ mA}</math></p>
<p><b>6AU5</b> P</p>	<p><math>S = 5.6 \text{ mA/V}</math> <math>R_i = 6 \text{ k}</math> <math>W_a = \text{max. } 10 \text{ W}</math></p>
<p><b>6AU6</b> p</p>	<p><math>S = 5.2 \text{ mA/V}</math> <math>V_{g1} = -1 \text{ V}</math> <math>R_i = 1 \text{ M}</math></p>
<p><b>6AU8</b> tp</p>	<p><math>S_p = 7 \text{ mA/V}</math> <math>R_i = 150 \text{ k}</math> <math>P_a = \text{max. } 3 \text{ W}</math></p> <p><math>S_T = 4.9 \text{ mA/V}</math> <math>R_i = 8.2 \text{ k}</math> <math>\mu = 40</math> <math>P_a = \text{max. } 2.5 \text{ W}</math></p>
<p><b>6AV5</b> P</p>	<p><math>S = 5.5 \text{ mA/V}</math> <math>R_i = 20 \text{ k}</math> <math>W_a = \text{max. } 11 \text{ W}</math></p>

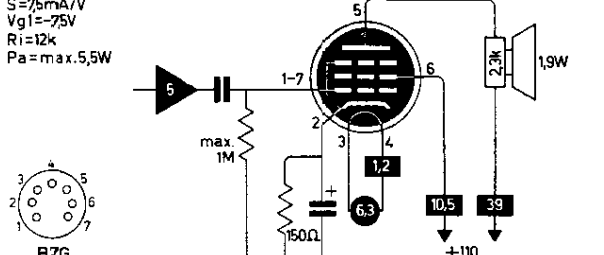
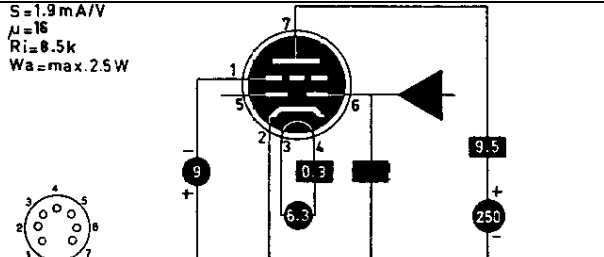
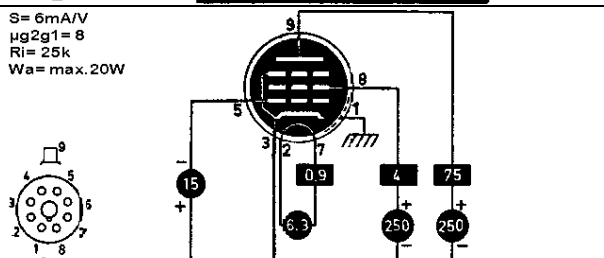
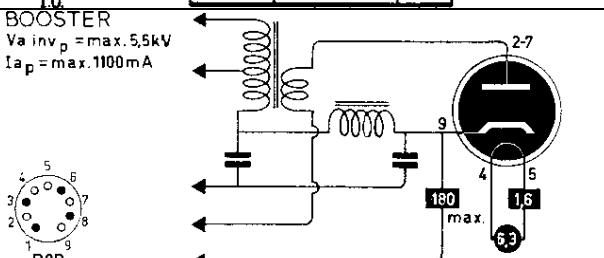
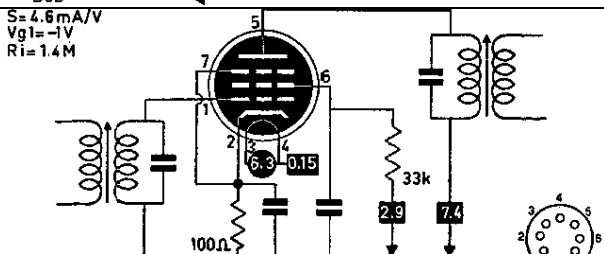
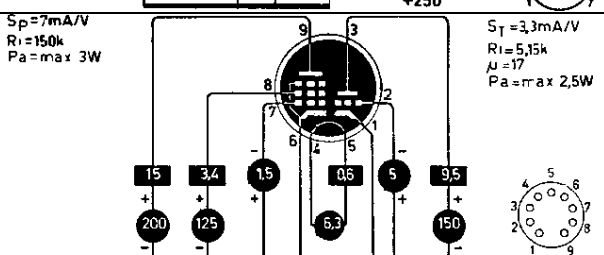
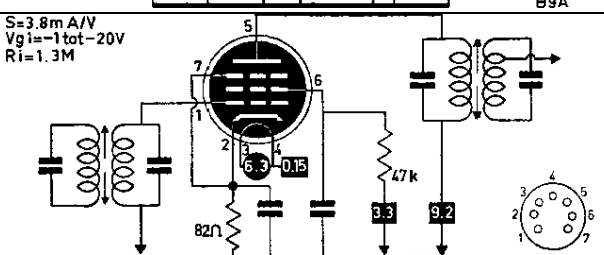
<p><b>6AV6</b> ddt</p>	<p> <math>S = 1.6 \text{ mA/V}</math>  <math>\mu = 100</math>  <math>R_i = 62.5 \text{ k}</math>  <math>W_a = \text{max. } 1 \text{ W}</math> </p>  <p>B7G</p>
<p><b>6AW8</b> tp</p>	<p> <math>S_p = 9 \text{ mA/V}</math>  <math>R_i = 400 \text{ k}</math>  <math>P_a = \text{max. } 3.25 \text{ W}</math> </p> <p> <math>S_T = 4 \text{ mA/V}</math>  <math>R_i = 17.5 \text{ k}</math>  <math>\mu = 70</math>  <math>P_a = \text{max. } 1 \text{ W}</math> </p>  <p>B9A</p>
<p><b>6AX4</b> R</p>	<p><b>BOOSTER</b></p> <p> <math>V_a \text{ inv } p = \text{max. } 4.4 \text{ kV}</math>  <math>I_a p = \text{max. } 750 \text{ mA}</math> </p>  <p>I.O.</p>
<p><b>6AX5</b> rr</p>	<p><math>R_k = \text{min. } 50 \Omega</math></p>  <p>I.O.</p>
<p><b>6AX6</b> rr</p>	 <p>I.O.</p>
<p><b>6AX7</b> tt</p>	<p> <math>S = 1.6 \text{ mA/V}</math>  <math>\mu = 100</math>  <math>R_i = 62.5 \text{ k}</math>  <math>P_a = \text{max. } 2 \times 1 \text{ W}</math> </p>  <p>B9A</p>
<p><b>6AX8</b> tp</p>	<p> <math>S_p = 4.8 \text{ mA/V}</math>  <math>R_i = 400 \text{ k}</math>  <math>P_a = \text{max. } 2.8 \text{ W}</math> </p> <p> <math>S_T = 8.5 \text{ mA/V}</math>  <math>R_i = 5 \text{ k}</math>  <math>\mu = 40</math>  <math>P_a = \text{max. } 2.7 \text{ W}</math> </p>  <p>B9A</p>

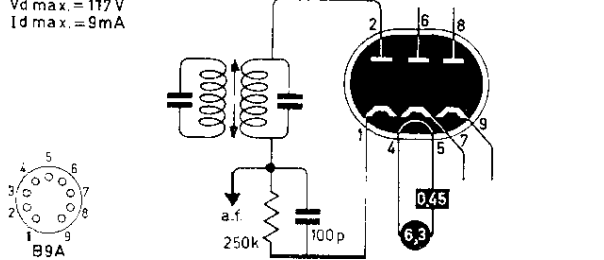
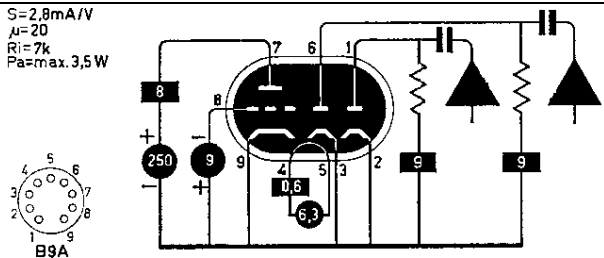
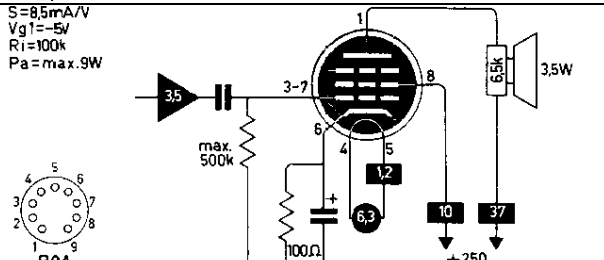
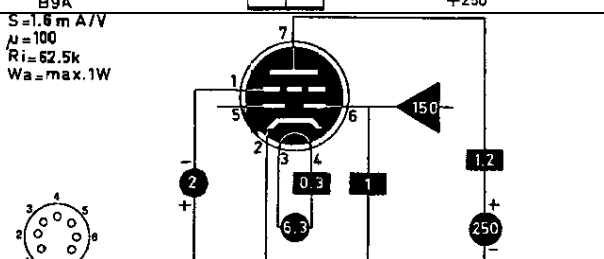
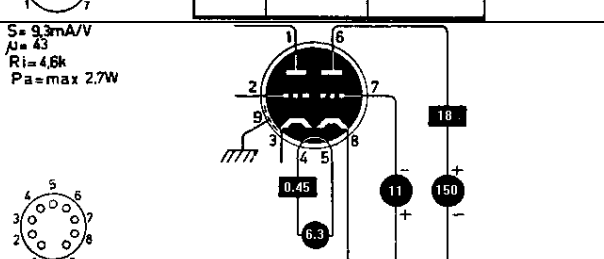
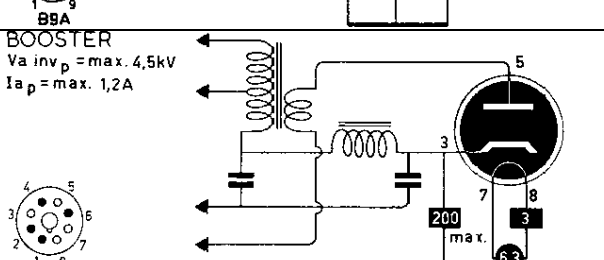
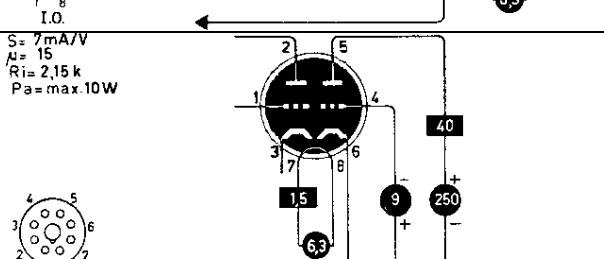


<p><b>6AY3</b> R</p>	<p><b>BOOSTER</b>  <math>V_{a\text{ inv } p} = \text{max. } 5\text{kV}</math>  <math>I_{a\text{ } p} = \text{max. } 1100\text{mA}</math></p> <p>B9D</p>
<p><b>6AZ8</b> tp</p>	<p> <math>S_p = 6\text{mA/V}</math>  <math>R_i = 300\text{k}</math>  <math>P_a = \text{max. } 2\text{W}</math>  <math>S_T = 3,3\text{mA/V}</math>  <math>R_i = 5,7\text{k}</math>  <math>\mu = 19</math>  <math>P_a = \text{max. } 2,5\text{W}</math> </p> <p>B9A</p>
<p><b>6B4</b> T</p>	<p> <math>S = 5,25\text{mA/V}</math>  <math>\mu = 4,2</math>  <math>R_i = 800\Omega</math>  <math>P_a = \text{max. } 15\text{W}</math> </p> <p>I.O.</p>
<p><b>6B6</b> ddt</p>	<p> <math>S = 1.1\text{mA/V}</math>  <math>\mu = 100</math>  <math>R_i = 91\text{k}\Omega</math> </p>
<p><b>6B7</b> ddp</p>	<p> <math>S = 1.12\text{mA/V}</math>  <math>V_{g1} = -3\text{V} \dots -21\text{V}</math>  <math>R_i = 600\text{k}</math>  <math>W_a = \text{max. } 2.25\text{W}</math> </p>

<p><b>6B8</b> ddp</p>	<p> <math>S = 1.12 \text{ mA/V}</math>  <math>V_{g1} = -3 \dots -21 \text{ V}</math>  <math>R_i = 600 \text{ k}</math>  <math>W_a = \text{max. } 2.25 \text{ W}</math> </p>
<p><b>6BA6</b> p</p>	<p> <math>S = 4.4 \text{ mA/V}</math>  <math>V_{g1} = -1 \dots -20 \text{ V}</math>  <math>R_i = 1 \text{ M}</math> </p>
<p><b>6BA7</b> H</p>	<p> <math>S_c = 950 \mu\text{A/V}</math>  <math>V_{g3} = 0 \dots -20 \text{ V}</math>  <math>R_i = 1 \text{ M}</math> </p>
<p><b>6BA8</b> tp</p>	<p> <math>S_p = 9 \text{ mA/V}</math>  <math>R_i = 400 \text{ k}</math>  <math>P_a = \text{max. } 3.25 \text{ W}</math> </p> <p> <math>S_T = 2.7 \text{ mA/V}</math>  <math>R_i = 6.7 \text{ k}</math>  <math>\mu = 18</math>  <math>P_a = \text{max. } 2 \text{ W}</math> </p>
<p><b>6BC4</b> t</p>	<p> <math>S = 10 \text{ mA/V}</math>  <math>\mu = 48</math>  <math>R_i = 4.6 \text{ k}</math>  <math>P_a = \text{max. } 2.5 \text{ W}</math> </p>
<p><b>6BC5</b> p</p>	<p> <math>S = 5.7 \text{ mA/V}</math>  <math>V_{g1} = -1.65 \text{ V}</math>  <math>R_i = 800 \text{ k}</math>  <math>P_a = \text{max. } 2 \text{ W}</math> </p>

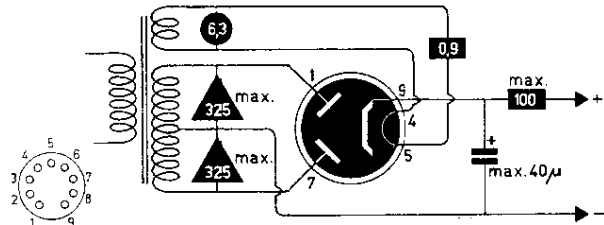
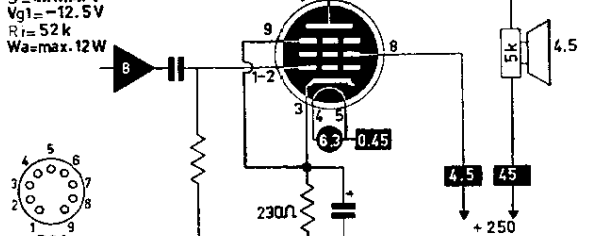
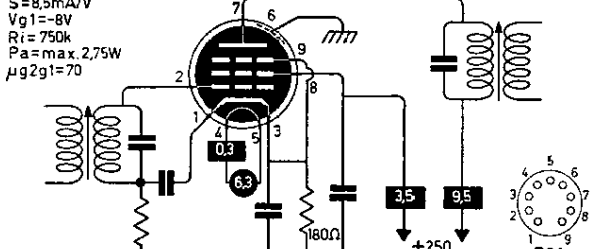
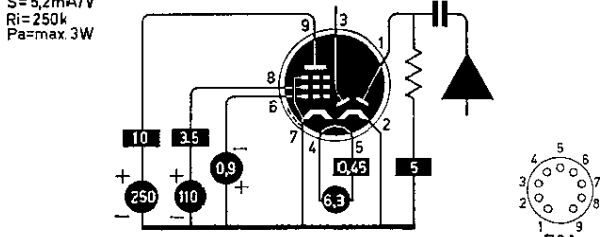
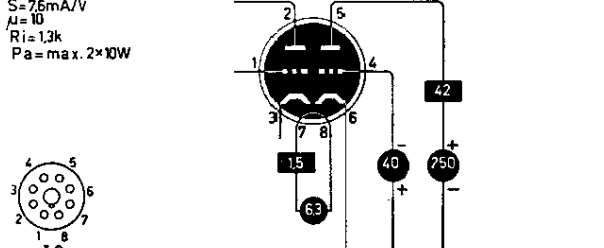
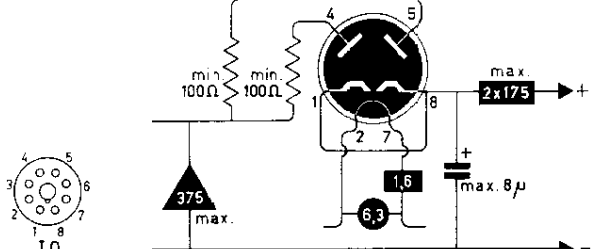
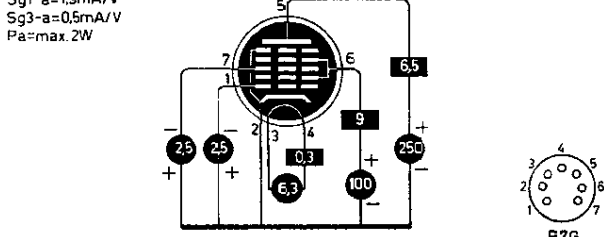
<p><b>6BC7</b> ddd</p>	<p>Vd max. = 117 V Id max. = 12 mA</p> <p>B9A</p>
<p><b>6BC8</b> tt</p>	<p>S = 6,2 mA/V <math>\mu</math> = 35 Ri = 5,8 k Pa = max. 2 W</p> <p>B9A</p>
<p><b>6BD11</b> ttp</p>	<p>S<sub>T</sub> = 5,5 mA/V <math>\mu</math> = 68 Ri = 12,4 k Pa = max. 1,5 W</p> <p>S<sub>T</sub> = 4,4 mA/V <math>\mu</math> = 41 Ri = 9,4 k Pa = max. 2 W</p> <p>S<sub>p</sub> = 10,4 mA/V Ri = 45 k Pa = max. 4 W</p> <p>12DP</p>
<p><b>6BD5</b> P</p>	<p>S = 5 mA/V <math>\mu</math>g2g1 = Ri = Wa = max. 10 W</p>
<p><b>6BD6</b> p</p>	<p>S = 2 mA/V Vg1 = -3 ... -35 V Ri = 700 k</p> <p>AVR 240Ω 43k 0.3 6.3</p>
<p><b>6BD7A</b></p>	<p>=EBC81</p>
<p><b>6BE6</b> H</p>	<p>S<sub>c</sub> = 475 μA/V Vg3 = 0 V ... 30 V Ri = 1 M</p> <p>AVR 1M 20k 20k 0.5 6.3</p>
<p><b>6BE7</b></p>	<p>=EQ80</p>
<p><b>6BE8</b> tp</p>	<p>S<sub>p</sub> = 5,2 mA/V Ri = 400 k Pa = max. 2,8 W</p> <p>S<sub>T</sub> = 8,5 mA/V Ri = 5 k <math>\mu</math> = 40 Pa = max. 2,5 W</p> <p>B9A</p>

<p><b>6BF5</b> P</p>	<p><math>S=75\text{mA/V}</math> <math>V_{g1}=-75\text{V}</math> <math>R_i=12\text{k}</math> <math>P_a=\text{max.}5,5\text{W}</math></p>  <p>B7G</p>
<p><b>6BF6</b> ddt</p>	<p><math>S=1,9\text{mA/V}</math> <math>\mu=16</math> <math>R_i=8,5\text{k}</math> <math>W_a=\text{max.}2,5\text{W}</math></p> 
<p><b>6BG6</b> P</p>	<p><math>S=6\text{mA/V}</math> <math>\mu_{2g1}=8</math> <math>R_i=25\text{k}</math> <math>W_a=\text{max.}20\text{W}</math></p> 
<p><b>6BH3</b> R</p>	<p><b>BOOSTER</b> <math>V_{a\text{ inv } p}=\text{max.}5,5\text{kV}</math> <math>I_{a p}=\text{max.}1100\text{mA}</math></p> 
<p><b>6BH6</b> p</p>	<p><math>S=4,6\text{mA/V}</math> <math>V_{g1}=-1\text{V}</math> <math>R_i=1,4\text{M}</math></p> 
<p><b>6BH8</b> tp</p>	<p><math>S_p=7\text{mA/V}</math> <math>R_i=150\text{k}</math> <math>P_a=\text{max.}3\text{W}</math></p> <p><math>S_T=3,3\text{mA/V}</math> <math>R_i=5,15\text{k}</math> <math>\mu=17</math> <math>P_a=\text{max.}2,5\text{W}</math></p> 
<p><b>6BJ6</b> p</p>	<p><math>S=3,8\text{mA/V}</math> <math>V_{g1}=-1\text{ tot }-20\text{V}</math> <math>R_i=1,3\text{M}</math></p> 

<p><b>6BJ7</b> ddd</p>	<p>Vd max. = 117V Id max. = 9mA</p>  <p>B9A</p>
<p><b>6BJ8</b> ddt</p>	<p>S=2,8mA/V <math>\mu</math>=20 Ri=7k Pa=max.3,5W</p>  <p>B9A</p>
<p><b>6BK5</b> P</p>	<p>S=8,5mA/V Vg1=-5V Ri=100k Pa=max.9W</p>  <p>B9A</p>
<p><b>6BK6</b> ddt</p>	<p>S=1,6mA/V <math>\mu</math>=100 Ri=62,5k Wa=max.1W</p> 
<p><b>6BK7A</b> tt</p>	<p>S=9,3mA/V <math>\mu</math>=43 Ri=4,6k Pa=max.2,7W</p>  <p>B9A</p>
<p><b>6BL4</b> R</p>	<p><b>BOOSTER</b> Va inv p = max. 4,5kV Ia p = max. 1,2A</p>  <p>I.O.</p>
<p><b>6BL7</b> tt</p>	<p>S=7mA/V <math>\mu</math>=15 Ri=2,15k Pa=max.10W</p>  <p>I.O.</p>
<p><b>6BL8</b></p>	<p>=ECF80</p>

<p><b>6BM8</b> tP</p>	<p> <math>S_p = 6,4 \text{ mA/V}</math>  <math>R_i = 20 \text{ k}</math>  <math>\mu_{g2g1} = 9,5</math>  <math>P_a = \text{max. } 7 \text{ W}</math> </p> <p> <math>S_T = 2,5 \text{ mA/V}</math>  <math>R_i = 28 \text{ k}</math>  <math>\mu = 70</math>  <math>P_a = \text{max. } 1 \text{ W}</math> </p>
<p><b>6BN4</b> t</p>	<p> <math>S = 6,8 \text{ mA/V}</math>  <math>\mu = 43</math>  <math>R_i = 6,3 \text{ k}</math>  <math>P_a = \text{max. } 1,5 \text{ W}</math> </p>
<p><b>6BN7</b> tt</p>	<p> <b>A</b>  <math>S = 5,4 \text{ mA/V}</math>  <math>\mu = 12</math>  <math>R_i = 2,2 \text{ k}</math>  <math>P_a = \text{max. } 6 \text{ W}</math> </p> <p> <b>B</b>  <math>S = 2 \text{ mA/V}</math>  <math>\mu = 28</math>  <math>R_i = 14 \text{ k}</math>  <math>P_a = \text{max. } 1 \text{ W}</math> </p>
<p><b>6BN8</b> ddt</p>	<p> <math>S = 2,5 \text{ mA/V}</math>  <math>\mu = 70</math>  <math>R_i = 28 \text{ k}</math>  <math>P_a = \text{max. } 1,5 \text{ W}</math> </p>
<p><b>6BQ5</b> P</p>	<p> <math>S = 10,4 \text{ mA/V}</math>  <math>V_{g1} = -6,4 \text{ V}</math>  <math>\mu_{g2g1} = 19</math>  <math>R_i = 40 \text{ k}</math>  <math>P_a = \text{max. } 12 \text{ W}</math> </p>
<p><b>6BQ6</b> P</p>	<p> <math>S = 5,5 \text{ mA/V}</math>  <math>\mu_{g2g1} =</math>  <math>R_i = 20 \text{ k}</math> </p>
<p><b>6BQ7A</b> tt</p>	<p> <math>S = 6,4 \text{ mA/V}</math>  <math>\mu = 39</math>  <math>R_i = 6 \text{ k}</math>  <math>P_a = \text{max. } 2 \times 2 \text{ W}</math> </p>
<p><b>6BR5</b></p>	<p>=EM80</p>

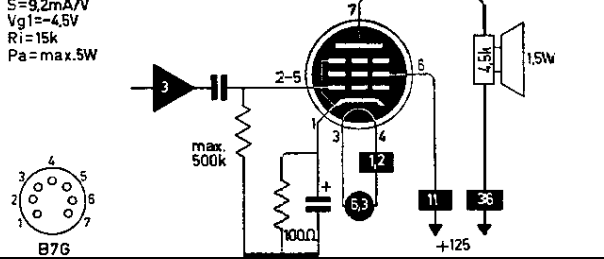
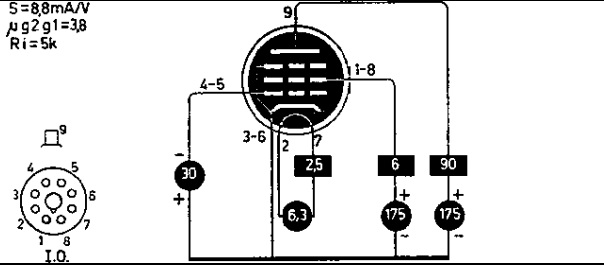
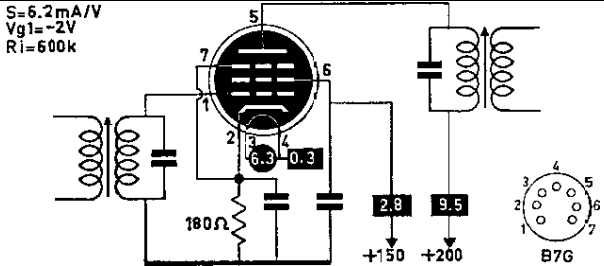
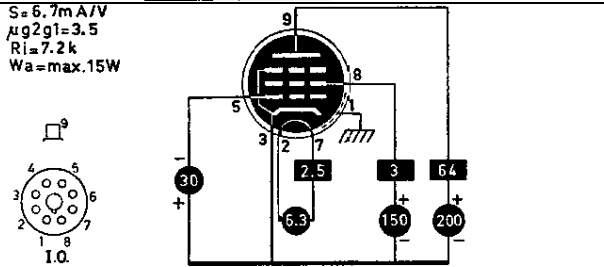
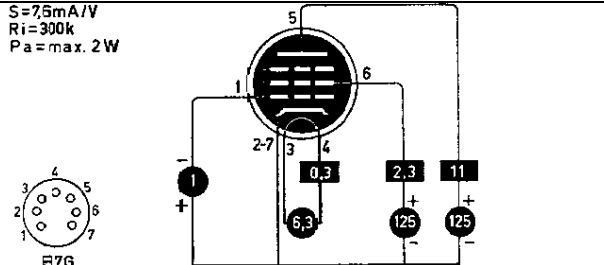
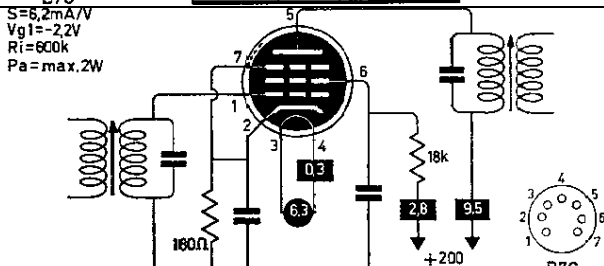
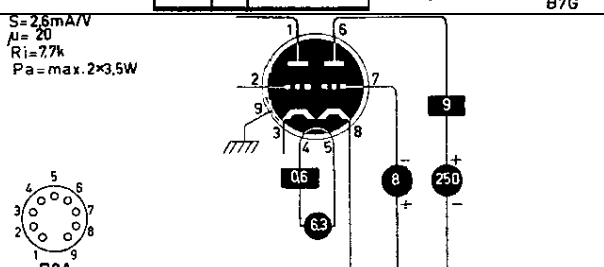
<p><b>6BR7</b> p</p>	<p><math>S=1,25\text{mA/V}</math> <math>\mu g_{2g1}=20</math> <math>R_i=2,3\text{M}</math> <math>P_a=\text{max. } 0,75\text{W}</math></p>
<p><b>6BR8</b> tp</p>	<p><math>S_p=5,2\text{mA/V}</math> <math>R_i=400\text{k}</math> <math>P_a=\text{max. } 2,8\text{W}</math></p> <p><math>S_T=8,5\text{mA/V}</math> <math>R_i=5\text{k}</math> <math>\mu=40</math> <math>P_a=\text{max. } 2,7\text{W}</math></p>
<p><b>6BS3</b> R</p>	<p><b>BOOSTER</b> <math>V_{a\text{ inv } p} = \text{max. } 5\text{kV}</math> <math>I_{a p} = \text{max. } 1100\text{mA}</math></p>
<p><b>6BS4</b></p>	<p><b>=EC93</b></p>
<p><b>6BS7</b> p</p>	<p><math>S=1,25\text{ mA/V}</math> <math>\mu g_{2g1}=20</math> <math>R_i=2,3\text{M}</math> <math>P_a=\text{max. } 0,75\text{W}</math></p>
<p><b>6BS8</b> tt</p>	<p><math>S=7,2\text{mA/V}</math> <math>\mu=36</math> <math>R_i=5\text{k}</math> <math>P_a=\text{max. } 2 \times 2\text{W}</math></p>
<p><b>6BT4</b></p>	<p><b>=EZ40</b></p>
<p><b>6BU6</b> ddt</p>	<p><math>S=1,9\text{mA/V}</math> <math>\mu=16</math> <math>R_i=8,5\text{k}</math></p>
<p><b>6BV8</b> ddt</p>	<p><math>S=5,6\text{mA/V}</math> <math>\mu=33</math> <math>R_i=8,9\text{k}</math> <math>P_a=\text{max. } 2,7\text{W}</math></p>

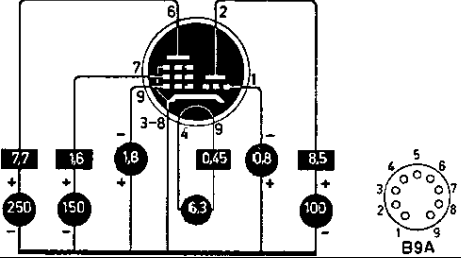
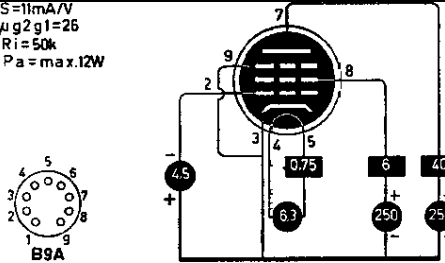
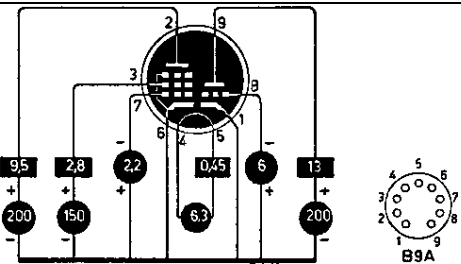
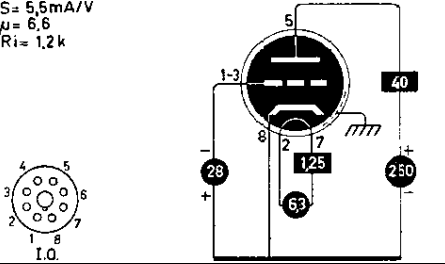
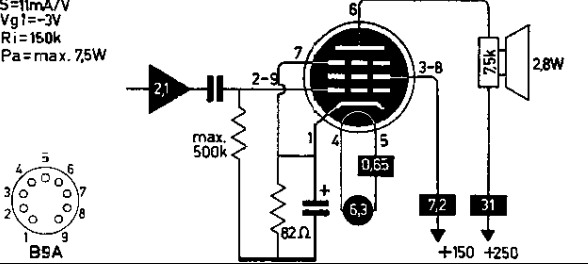
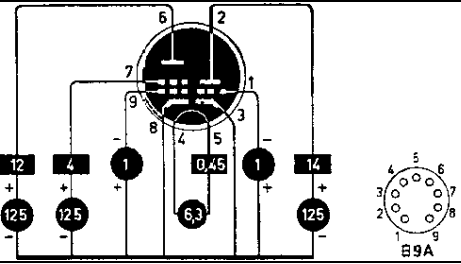
<b>6BW4</b> rr	$R_t = \text{min. } 2 \times 82 \Omega$ 
<b>6BW6</b> P	$S = 4.1 \text{ mA/V}$ $V_{g1} = -12.5 \text{ V}$ $R_i = 52 \text{ k}$ $W_a = \text{max. } 12 \text{ W}$ 
<b>6BW7</b> p	$S = 8.5 \text{ mA/V}$ $V_{g1} = -8 \text{ V}$ $R_i = 750 \text{ k}$ $P_a = \text{max. } 2.75 \text{ W}$ $\mu g 2 g_1 = 70$ 
<b>6BW8</b> ddp	$S = 5.2 \text{ mA/V}$ $R_i = 250 \text{ k}$ $P_a = \text{max. } 3 \text{ W}$ 
<b>6BX6</b>	=EF80
<b>6BX7</b> tt	$S = 7.6 \text{ mA/V}$ $\mu = 10$ $R_i = 1.3 \text{ k}$ $P_a = \text{max. } 2 \times 10 \text{ W}$ 
<b>6BY5</b> rr	
<b>6BY6</b> H	$S_{g1-a} = 1.9 \text{ mA/V}$ $S_{g3-a} = 0.5 \text{ mA/V}$ $P_a = \text{max. } 2 \text{ W}$ 
<b>6BY7</b>	=EF85



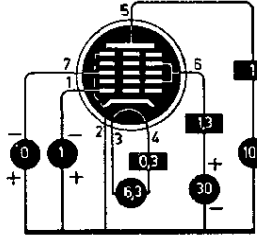
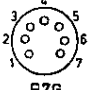
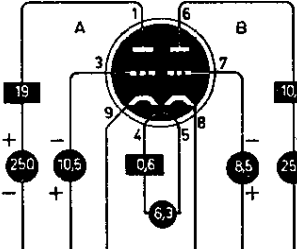
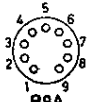
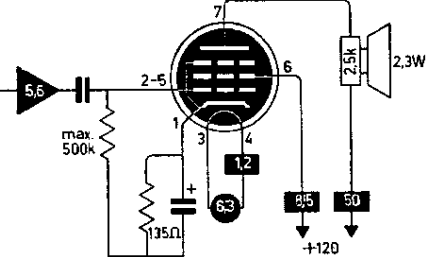
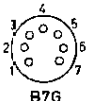
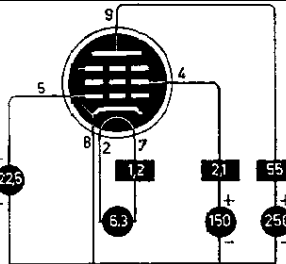
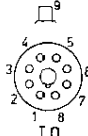
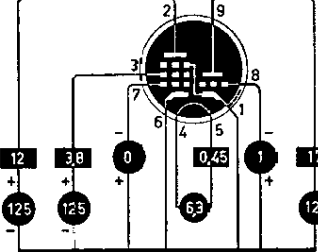
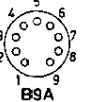
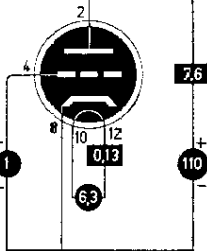
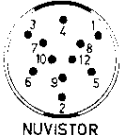
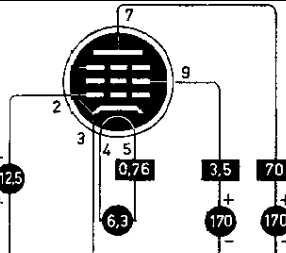
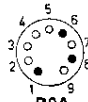
<p><b>6BY8</b> dp</p>	<p>S=5,2mA/V Ri=1M Pa=max 3W</p>
<p><b>6BZ6</b> p</p>	<p>S=5,1mA/V Vg1=-2,4...-23V Ri=500k Pa=max 2,5W</p>
<p><b>6BZ7</b> tt</p>	<p>S=6,8mA/V <math>\mu=38</math> Ri=5,6k Pa=max 2x2W</p>
<p><b>6BZ8</b> tt</p>	<p>S=8mA/V <math>\mu=45</math> Ri=5,6k Pa=max 2x2,2W</p>
<p><b>6C4</b> t~</p>	<p>S=2,2mA/V <math>\mu=17</math> Ri=7,7k Wa=max 3,5W</p>
<p><b>6C5</b> t</p>	<p>S=2mA/V <math>\mu=20</math> Ri=10k Wa=max 2,5W</p>

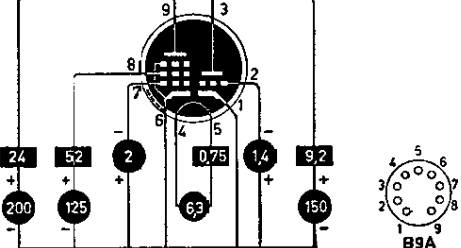
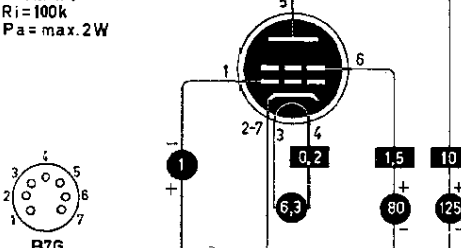
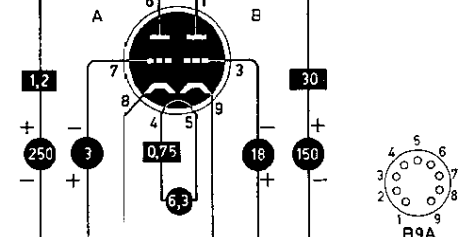
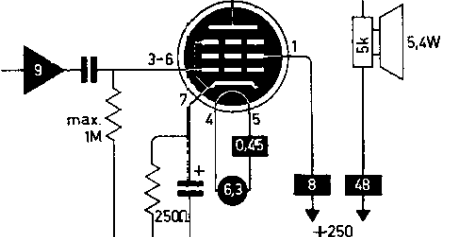
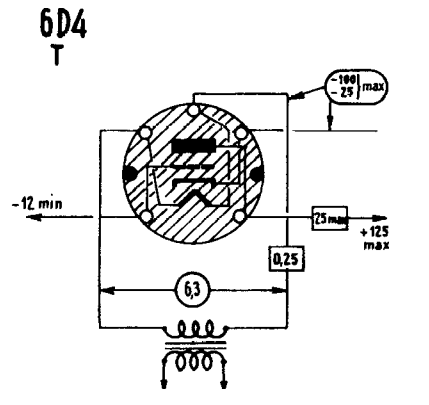
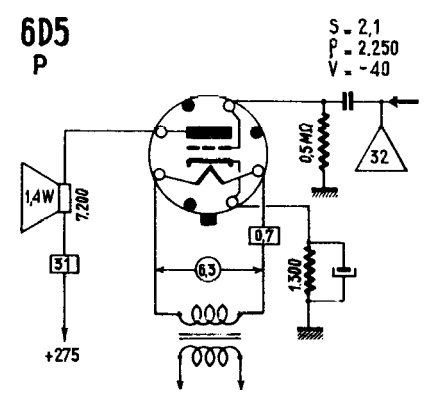
<p><b>6C6</b> p</p>	<p><b>6C6</b> <b>BF</b></p> <p><math>S = 1,2</math> <math>P = 1M\Omega</math> <math>V = -3</math></p> <p><b>6C6</b> <b>D</b></p>
<p><b>6C7</b> ddt</p>	<p><b>6C7 - 85</b> <b>D + BF</b></p> <p><math>S = 1,25</math> <math>P = 16,300</math> <math>V = -9</math> <math>I = 45</math></p>
<p><b>6C8</b> tt</p>	<p><math>S = 16mA/V</math> <math>\mu = 36</math> <math>R_i = 22.5k</math> <math>P_a = max. 2 \times 1W</math></p>
<p><b>6C9</b> p</p>	<p><math>S = 9mA/V</math> <math>V_{g1} = -2V</math> <math>R_i = 1M</math> <math>P_a = max. 3W</math></p>
<p><b>6CA4</b></p>	<p>=EZ81</p>

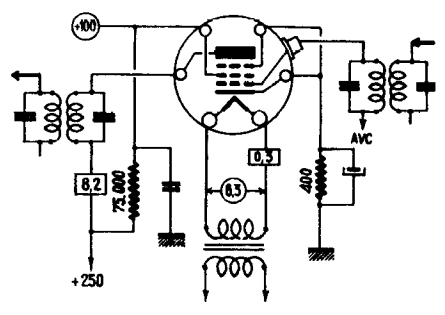
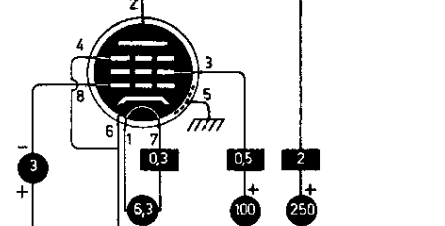
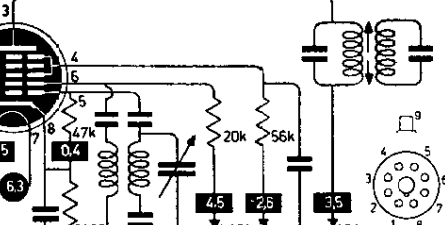
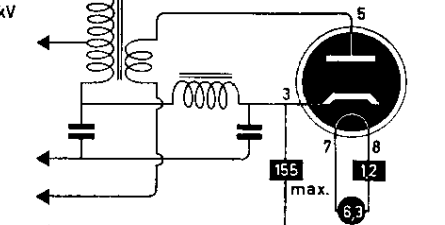
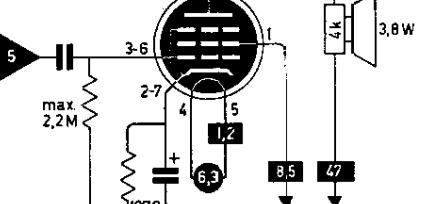
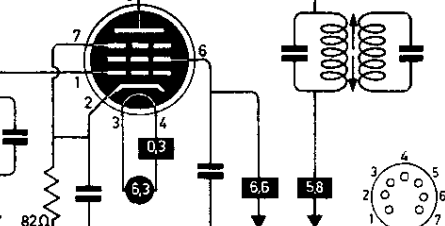
<p><b>6CA5</b> P</p>	<p><math>S=9,2\text{mA/V}</math> <math>V_{g1}=-4,5\text{V}</math> <math>R_i=15\text{k}</math> <math>P_a=\text{max.}5\text{W}</math></p>  <p>B7G</p>
<p><b>6CA7</b></p>	<p>=EL34</p>
<p><b>6CB5</b> P</p>	<p><math>S=8,8\text{mA/V}</math> <math>\mu g_{2g1}=3,8</math> <math>R_i=5\text{k}</math></p> 
<p><b>6CB6</b> p</p>	<p><math>S=6,2\text{mA/V}</math> <math>V_{g1}=-2\text{V}</math> <math>R_i=600\text{k}</math></p>  <p>B7G</p>
<p><b>6CD6</b> P</p>	<p><math>S=6,7\text{mA/V}</math> <math>\mu g_{2g1}=3,5</math> <math>R_i=7,2\text{k}</math> <math>W_a=\text{max.}15\text{W}</math></p> 
<p><b>6CD7</b></p>	<p>=EM34</p>
<p><b>6CE5</b> p</p>	<p><math>S=7,5\text{mA/V}</math> <math>R_i=300\text{k}</math> <math>P_a=\text{max.}2\text{W}</math></p>  <p>B7G</p>
<p><b>6CF6</b> p</p>	<p><math>S=6,2\text{mA/V}</math> <math>V_{g1}=-2,2\text{V}</math> <math>R_i=600\text{k}</math> <math>P_a=\text{max.}2\text{W}</math></p>  <p>B7G</p>
<p><b>6CG7</b> tt</p>	<p><math>S=2,6\text{mA/V}</math> <math>\mu=20</math> <math>R_i=7,7\text{k}</math> <math>P_a=\text{max.}2 \times 3,5\text{W}</math></p>  <p>B9A</p>

<b>6CG8</b> tp	$S_p = 4,6 \text{ mA/V}$ $R_i = 750 \text{ k}$ $P_a = \text{max. } 2 \text{ W}$  $S_T = 5,8 \text{ mA/V}$ $R_i = 6,5 \text{ k}$ $\mu = 40$ $P_a = \text{max. } 1,5 \text{ W}$ 
<b>6CH6</b> P	$S = 11 \text{ mA/V}$ $\mu g_2 g_1 = 26$ $R_i = 50 \text{ k}$ $P_a = \text{max. } 12 \text{ W}$ 
<b>6CH8</b> tp	$S_p = 6,2 \text{ mA/V}$ $R_i = 300 \text{ k}$ $P_a = \text{max. } 2 \text{ W}$  $S_T = 3,3 \text{ mA/V}$ $R_i = 5,75$ $\mu = 19$ $P_a = \text{max. } 2,6 \text{ W}$ 
<b>6CJ5</b>	=EF41
<b>6CJ6</b>	=EL81
<b>6CK4</b> t	$S = 5,5 \text{ mA/V}$ $\mu = 6,6$ $R_i = 1,2 \text{ k}$ 
<b>6CK5</b>	=EL41
<b>6CK6</b>	=EL83
<b>6CL6</b> P	$S = 11 \text{ mA/V}$ $V_{g1} = -3 \text{ V}$ $R_i = 150 \text{ k}$ $P_a = \text{max. } 7,5 \text{ W}$ 
<b>6CL8A</b> tq	$S_p = 6,5 \text{ mA/V}$ $R_i = 200 \text{ k}$ $P_a = \text{max. } 3 \text{ W}$  $S_T = 8 \text{ mA/V}$ $R_i = 5 \text{ k}$ $\mu = 40$ $P_a = \text{max. } 2,5 \text{ W}$ 
<b>6CM4</b>	=EC86
<b>6CM5</b>	=EL36

<p><b>6CM6</b> P</p>	<p><math>S=4,1\text{mA/V}</math> <math>V_{g1}=-12,5\text{V}</math> <math>R_i=50\text{k}</math> <math>P_a=\text{max. }12\text{W}</math></p>
<p><b>6CM7</b> tt</p>	<p><b>A</b> <math>S=4,4\text{mA/V}</math> <math>\mu=18</math> <math>R_i=4,1\text{k}</math> <math>P_a=\text{max. }5,5\text{W}</math></p> <p><b>B</b> <math>S=2\text{mA/V}</math> <math>\mu=20</math> <math>R_i=11\text{k}</math> <math>P_a=\text{max. }1,25\text{W}</math></p>
<p><b>6CM8</b> tp</p>	<p><math>S_p=6,2\text{mA/V}</math> <math>R_i=600\text{k}</math> <math>P_a=\text{max. }2\text{W}</math></p> <p><math>S_T=2\text{mA/V}</math> <math>R_i=50\text{k}</math> <math>\mu=100</math> <math>P_a=\text{max. }1\text{W}</math></p>
<p><b>6CN6</b></p>	<p>=EL38</p>
<p><b>6CN7</b> ddt</p>	<p><math>S=1,2\text{mA/V}</math> <math>\mu=70</math> <math>R_i=58\text{k}</math> <math>P_a=\text{max. }1\text{W}</math></p>
<p><b>6CQ4</b> R</p>	<p><b>BOOSTER</b> <math>V_{a\text{ inv }p}=\text{max. }5,5\text{kV}</math> <math>I_{a\text{ p}}=\text{max. }1200\text{mA}</math></p>
<p><b>6CQ6</b></p>	<p>=EF92</p>
<p><b>6CQ8</b> tq</p>	<p><math>S_{Te}=5,8\text{mA/V}</math> <math>R_i=140\text{k}</math> <math>P_a=\text{max. }2,8\text{W}</math></p> <p><math>S_T=8\text{mA/V}</math> <math>R_i=5\text{k}</math> <math>\mu=40</math> <math>P_a=\text{max. }2,7\text{W}</math></p>
<p><b>6CR6</b> dp</p>	<p><math>S=2,2\text{mA/V}</math> <math>V_{g1}=-2\text{...}-32\text{V}</math> <math>R_i=800\text{k}</math> <math>P_a=\text{max. }2,5\text{W}</math></p>

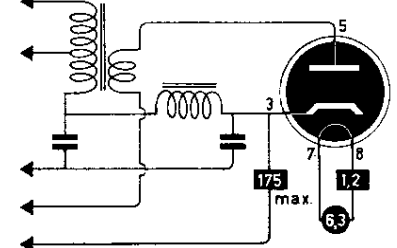
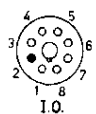
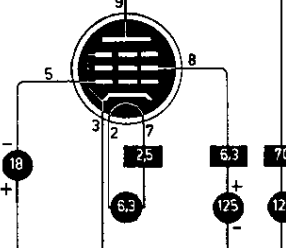
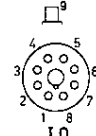
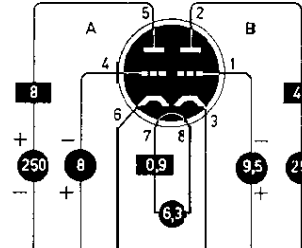
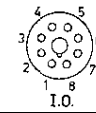
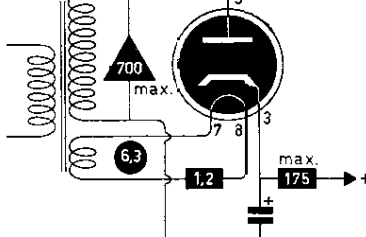
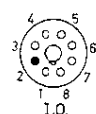
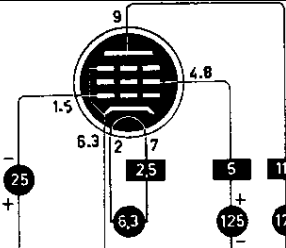
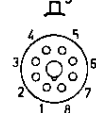
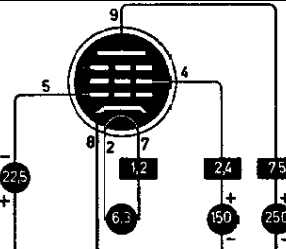
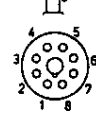
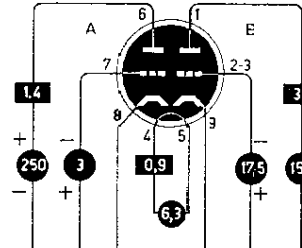

<b>6CS6</b> H	$S_{gl-a} = 1,1 \text{ mA/V}$ $R_i = 1 \text{ M}$ $P_a = \text{max. } 1 \text{ W}$   B7G
<b>6CS7</b> tt	<div style="display: flex; flex-direction: column;"> <div style="margin-bottom: 10px;"> <b>A</b>  <math>S = 4,5 \text{ mA/V}</math>  <math>\mu = 15,5</math>  <math>R_i = 3,45 \text{ k}</math>  <math>P_a = \text{max. } 6,5 \text{ W}</math> </div> <div> <b>B</b>  <math>S = 2,2 \text{ mA/V}</math>  <math>\mu = 17</math>  <math>R_i = 7,7 \text{ k}</math>  <math>P_a = \text{max. } 1,25 \text{ W}</math> </div> </div>   B9A
<b>6CT7</b>	= EAF42
<b>6CU5</b> P	$S = 7,5 \text{ mA/V}$ $V_{g1} = -8 \text{ V}$ $R_i = 10 \text{ k}$ $P_a = \text{max. } 6 \text{ W}$   B7G
<b>6CU6</b> P	$S = 5,5 \text{ mA/V}$ $R_i = 20 \text{ k}$ $P_a = \text{max. } 11 \text{ W}$   I.O.
<b>6CU7</b>	= ECH42
<b>6CU8</b> tp	$S_P = 7,8 \text{ mA/V}$ $R_i = 170 \text{ k}$ $P_a = \text{max. } 2,3 \text{ W}$ $S_T = 5,8 \text{ mA/V}$ $R_i = 4,1 \text{ k}$ $\mu = 24$ $P_a = \text{max. } 2,8 \text{ W}$   B9A
<b>6CV7</b>	= EBC41
<b>6CW4</b> t	$S = 9,8 \text{ mA/V}$ $\mu = 62$ $R_i = 6,3 \text{ k}$ $P_a = \text{max. } 1 \text{ W}$   NUVISTOR
<b>6CW5</b> P	$S = 11 \text{ mA/V}$ $\mu_{g2} = 8$ $R_i = 25 \text{ k}$ $P_a = \text{max. } 14 \text{ W}$   B9A

<b>6CW7</b>	<b>=ECC84</b>
<b>6CX8</b> tp	$S_p = 10 \text{ mA/V}$ $R_i = 70 \text{ k}$ $P_a = \text{max. } 5 \text{ W}$  $S_T = 4,6 \text{ mA/V}$ $R_i = 8,7 \text{ k}$ $\mu = 40$ $P_a = \text{max. } 2 \text{ W}$ 
<b>6CY5</b> q	$S = 8 \text{ mA/V}$ $R_i = 100 \text{ k}$ $P_a = \text{max. } 2 \text{ W}$ 
<b>6CY7</b> tt	$S = 1,3 \text{ mA/V}$ $\mu = 68$ $R_i = 52 \text{ k}$ $P_a = \text{max. } 1 \text{ W}$  $S = 5,4 \text{ mA/V}$ $R_i = 920 \Omega$ $P_a = \text{max. } 5,5 \text{ W}$ 
<b>6CZ5</b> P	$S = 4,8 \text{ mA/V}$ $V_{g1} = -14 \text{ V}$ $R_i = 73 \text{ k}$ $P_a = \text{max. } 12 \text{ W}$ 
<b>6D4</b> t°	<b>6D4</b> T 
<b>6D5</b> T	<b>6D5</b> P $S = 2,1$ $P = 2,250$ $V = -40$ 

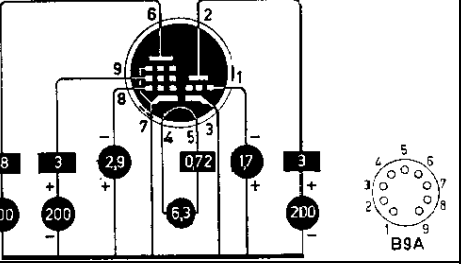
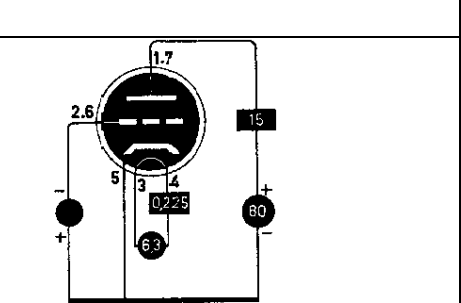
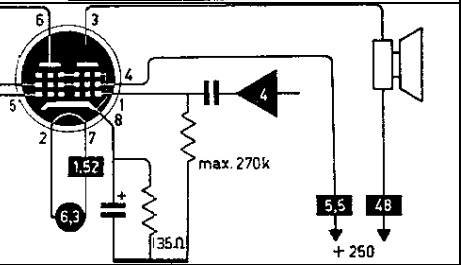
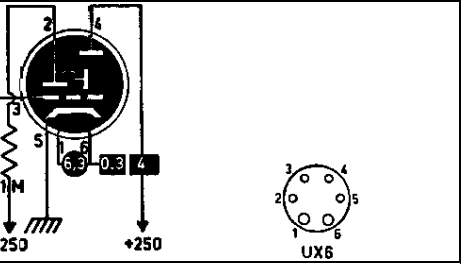
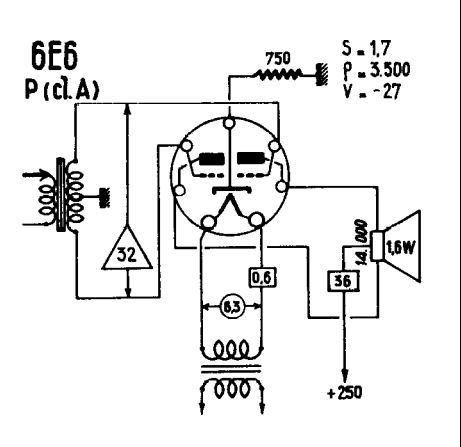
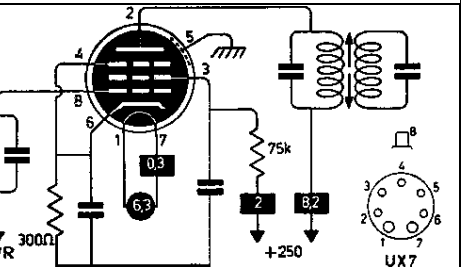
<b>6D6</b> p	<p style="text-align: right;"><b>6D6</b> HF (V)</p> <p style="text-align: right;">S = 1,6 P = 0,8 MW V = -3 - 50</p> 
<b>6D7</b> p	<p>S = 1,225 mA/V Ri = 1M Pa = max. 0,75 W</p>  <p style="text-align: center;">UX7</p>
<b>6D8</b> H	<p>Sc = 650 µA/V Vg1 = -3V Ri = 400k</p>  <p style="text-align: center;">I.O.</p>
<b>6DA4</b> R	<p><b>BOOSTER</b> Va inv p = max. 4,4 kV Ia p = max. 900 mA</p>  <p style="text-align: center;">I.O.</p>
<b>6DA5</b>	=EM81
<b>6DA6</b>	=EF89
<b>6DB5</b> P	<p>S = 8 mA/V Vg1 = -10V Ri = 28k Pa = max. 10W</p>  <p style="text-align: center;">B9A</p>
<b>6DB6</b> p	<p>S = 2,05 mA/V Vg1 = -1V Ri = 50k Pa = max. 0,9 W</p>  <p style="text-align: center;">B7G</p>



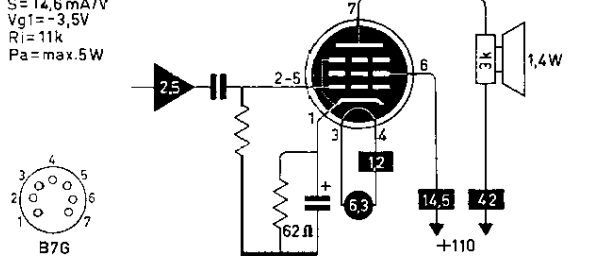
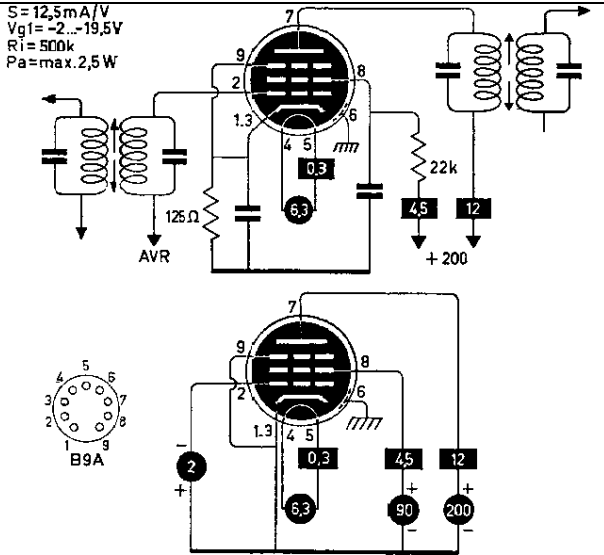
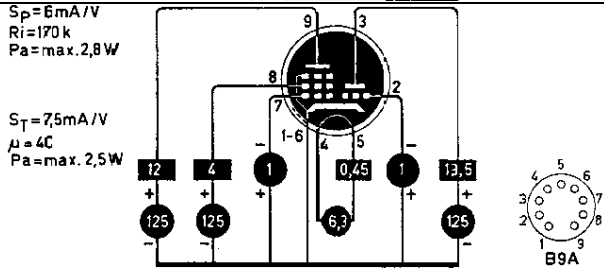
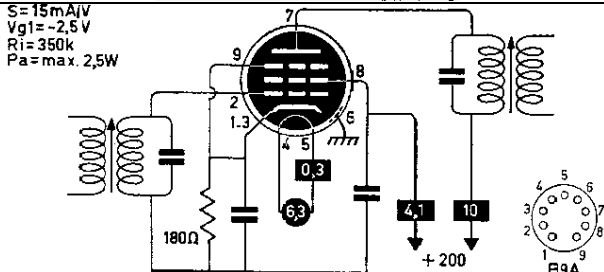
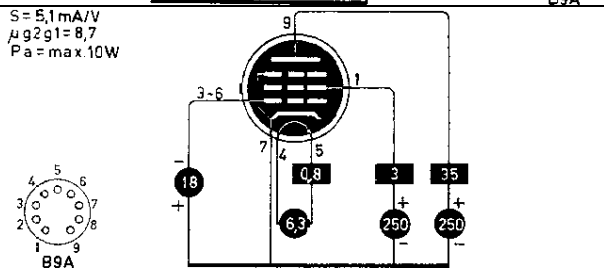
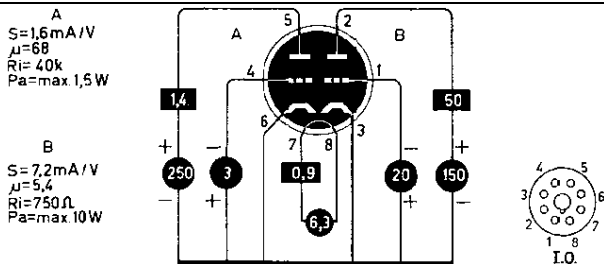
<p><b>6DC6</b> p</p>	<p><math>S = 5,5 \text{ mA/V}</math> <math>V_{g1} = -21 \dots -12,5 \text{ V}</math> <math>R_i = 500 \text{ k}</math> <math>P_a = \text{max. } 2 \text{ W}</math></p>
<p><b>6DC8</b> ddp</p>	<p><math>S = 3,8 \text{ mA/V}</math> <math>V_{g1} = -2 \text{ V}</math> <math>R_i = 1 \text{ M}</math> <math>R_{eq} =</math> <math>P_a = \text{max. } 2,25 \text{ W}</math> <math>\mu_{g2gl} = 20</math></p>
<p><b>6DE4</b> R</p>	<p><b>BOOSTER</b> <math>V_{a \text{ inv } p} = \text{max. } 5 \text{ kV}</math> <math>I_{a p} = \text{max. } 1100 \text{ mA}</math></p>
<p><b>6DE6</b> p</p>	<p><math>S = 6,2 \text{ mA/V}</math> <math>V_{g1} = -2,2 \text{ V}</math> <math>R_i = 600 \text{ k}</math> <math>P_a = \text{max. } 2 \text{ W}</math></p>
<p><b>6DE7</b> tt</p>	<p><b>A</b> <math>S = 2 \text{ mA/V}</math> <math>\mu = 17,5</math> <math>R_i = 8,75 \text{ k}</math> <math>P_a = \text{max. } 7 \text{ W}</math></p> <p><b>B</b> <math>S = 6,5 \text{ mA/V}</math> <math>\mu = 6</math> <math>R_i = 925 \Omega</math> <math>P_a = \text{max. } 7 \text{ W}</math></p>
<p><b>6DG6</b> P</p>	<p><math>S = 8 \text{ mA/V}</math> <math>V_{g1} = -10 \text{ V}</math> <math>R_i = 28 \text{ k}</math> <math>P_a = \text{max. } 10 \text{ W}</math></p>
<p><b>6DG7</b></p>	<p>=EM85</p>
<p><b>6DJ8</b></p>	<p>=ECC88</p>
<p><b>6DK6</b> p</p>	<p><math>S = 9,8 \text{ mA/V}</math> <math>R_i = 350 \text{ k}</math> <math>P_a = \text{max. } 2,3 \text{ W}</math></p>
<p><b>6DL4</b></p>	<p>=EC88</p>

6DL5	=EL95
6DM4 R	<b>BOOSTER</b> $V_{a\ inv\ p} = \max. 5kV$ $I_{a\ p} = \max. 1100mA$  
6DN6 P	$S = 9mA/V$ $R_i = 4k$ $P_a = \max. 15W$  
6DN7 tt	$S = 2,5mA/V$ $\mu = 22,5$ $R_i = 9k$ $P_a = \max. 1W$ $S = 7,7mA/V$ $\mu = 15,4$ $R_i = 2k$ $P_a = \max. 10W$  
6DQ4 R	 
6DQ5 P	$S = 10,5mA/V$ $R_i = 5,5k$ $P_a = \max. 24W$  
6DQ6A P	$S = 6,6mA/V$ $R_i = 20k$ $P_a = \max. 15W$  
6DR7 tt	$S = 1,6mA/V$ $\mu = 68$ $R_i = 40k$ $P_a = \max 1W$ $S = 6,5mA/V$ $\mu = 6$ $R_i = 925 \Omega$ $P_a = \max 7W$  
6DR8	=EBF83

<p><b>6DS4</b> t</p>	<p><math>S=9\text{mA/V}</math> <math>\mu=62</math> <math>R_i=69\text{k}</math> <math>P_a=\text{max.}1\text{W}</math></p> <p>NUVISTOR</p>
<p><b>6DS8</b></p>	<p>=ECH83</p>
<p><b>6DT5</b> P</p>	<p><math>S=6,2\text{mA/V}</math> <math>P_a=\text{max.}9\text{W}</math></p> <p>B9A</p>
<p><b>6DT6</b> p</p>	<p><math>S=8\text{mA/V}</math> <math>V_{g1}=-18\text{V}</math> <math>R_i=150\text{k}</math> <math>P_a=\text{max.}1,5\text{W}</math></p> <p>B7G</p>
<p><b>6DT8</b> tt</p>	<p><math>S=5,5\text{mA/V}</math> <math>\mu=60</math> <math>R_i=10,9\text{k}</math> <math>P_a=\text{max.}2 \times 25\text{W}</math></p> <p>B9A</p>
<p><b>6DV4</b> t</p>	<p><math>S=11,5\text{mA/V}</math> <math>\mu=35</math> <math>R_i=3,1\text{k}</math> <math>P_a=\text{max.}1\text{W}</math></p> <p>NUVISTOR</p>
<p><b>6DW4</b> R</p>	<p><b>BOOSTER</b> <math>V_{a.nv_p}=\text{max.}5\text{kV}</math> <math>I_{a_p}=\text{max.}1300\text{mA}</math></p> <p>B9A</p>
<p><b>6DW5</b> P</p>	<p><math>S=5,5\text{mA/V}</math> <math>R_i=15\text{k}</math> <math>P_a=\text{max.}11\text{W}</math></p> <p>B9A</p>

<p><b>6DX8</b> tp</p>	<p> <math>S_p = 10,4 \text{ mA/V}</math>  <math>R_i = 130 \text{ k}</math>  <math>\mu g_{2g1} = 36</math>  <math>P_a = \text{max. } 4 \text{ W}</math> </p> <p> <math>S_T = 4 \text{ mA/V}</math>  <math>\mu = 65</math>  <math>P_a = \text{max. } 1 \text{ W}</math> </p> 
<p><b>6DY5</b> <b>6DZ4</b> t</p>	<p>=EL82</p> <p> <math>S = 6,7 \text{ mA/V}</math>  <math>\mu = 14</math>  <math>R_i = 2 \text{ k}</math>  <math>P_a = \text{max. } 2,3 \text{ W}</math> </p> 
<p><b>6DZ7</b> PP</p>	<p> <math>S = 11,3 \text{ mA/V}</math>  <math>V_{g1} = -7,3 \text{ V}</math>  <math>R_i = 38 \text{ k}</math> </p> 
<p><b>6E5</b> ti</p>	
<p><b>6E6</b> TT</p>	<p><b>6E6</b> P (c.l.A)</p> <p> <math>S = 1,7</math>  <math>P = 3,500</math>  <math>V = -27</math> </p> 
<p><b>6E7</b> p</p>	<p> <math>S = 1,6 \text{ mA/V}</math>  <math>V_{g1} = -3 \dots -50 \text{ V}</math>  <math>R_i = 800 \text{ k}</math>  <math>P_a = \text{max. } 2,25 \text{ W}</math> </p> 

<p><b>6E8</b> tH</p>	<p><b>6E8</b> C (V)</p> <p><math>S_c = 0,65</math> <math>P = 1,2 M\Omega</math> <math>V = -2 - 21</math></p> <p><b>6E8</b> C (V)</p>
<p><b>6EA5</b> q</p>	<p><math>S = 8 mA/V</math> <math>R_i = 150 k</math> <math>P_a = \max. 3,25 W</math></p> <p>B7G</p>
<p><b>6EA7</b> tt</p>	<p><b>A</b> <math>S = 2,2 mA/V</math> <math>\mu = 66</math> <math>R_i = 30 k</math> <math>P_a = \max. 1 W</math></p> <p><b>B</b> <math>S = 6 mA/V</math> <math>\mu = 5,5</math> <math>R_i = 920 \Omega</math> <math>P_a = \max. 10 W</math></p> <p>I.O.</p>
<p><b>6EA8</b> tp</p>	<p><math>S_p = 6,4 mA/V</math> <math>R_i = 80 k</math> <math>P_a = \max. 3,1 W</math></p> <p><math>S_T = 8,5 mA/V</math> <math>R_i = 5 k</math> <math>\mu = 40</math> <math>P_a = \max. 3 W</math></p> <p>B9A</p>
<p><b>6EB8</b> tp</p>	<p><math>S_p = 12,5 mA/V</math> <math>R_i = 75 k</math> <math>P_a = \max. 5 W</math></p> <p><math>S_T = 2,7 mA/V</math> <math>R_i = 37 k</math> <math>\mu = 100</math> <math>P_a = \max. 1 W</math></p> <p>B9A</p>

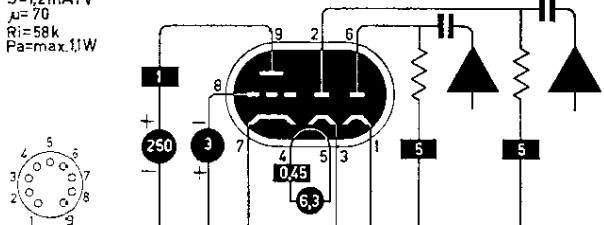
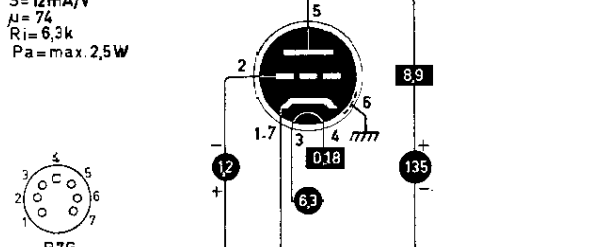
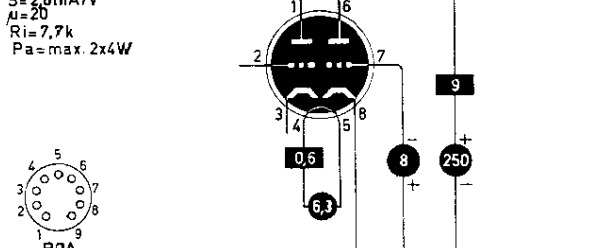
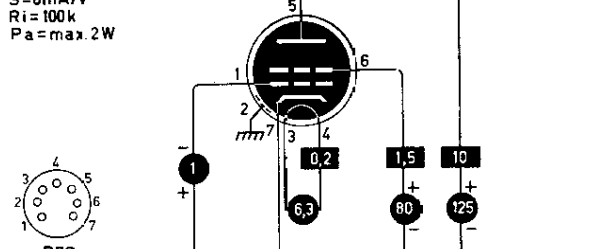
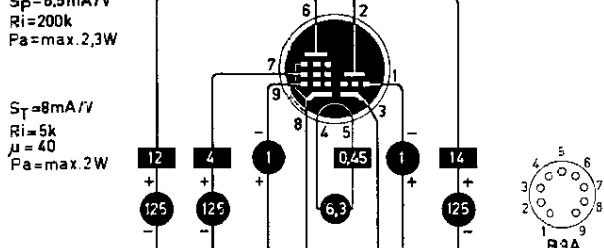
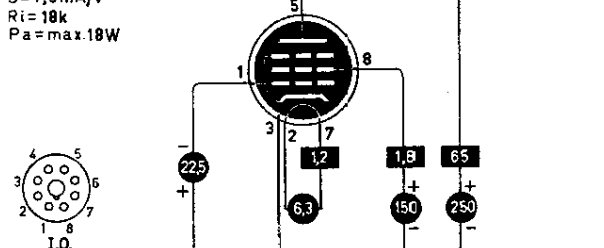
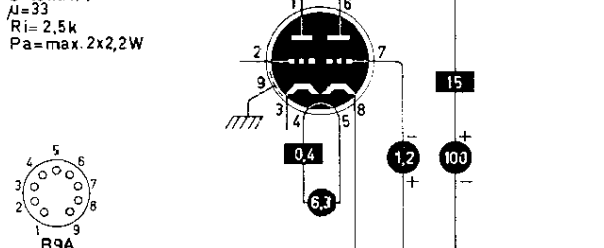
<p><b>6EH5</b> P</p>	<p> <math>S = 14,6 \text{ mA/V}</math>  <math>V_{g1} = -3,5 \text{ V}</math>  <math>R_i = 11 \text{ k}</math>  <math>P_a = \text{max. } 5 \text{ W}</math> </p>  <p>B7G</p>
<p><b>6EH7</b> p</p>	<p> <math>S = 12,5 \text{ mA/V}</math>  <math>V_{g1} = -2 \dots -19,5 \text{ V}</math>  <math>R_i = 500 \text{ k}</math>  <math>P_a = \text{max. } 2,5 \text{ W}</math> </p>  <p>B9A</p>
<p><b>6EH8</b> tp</p>	<p> <math>S_p = 6 \text{ mA/V}</math>  <math>R_i = 170 \text{ k}</math>  <math>P_a = \text{max. } 2,8 \text{ W}</math> </p> <p> <math>S_T = 7,5 \text{ mA/V}</math>  <math>\mu = 4 \text{ C}</math>  <math>P_a = \text{max. } 2,5 \text{ W}</math> </p>  <p>B9A</p>
<p><b>6EJ7</b> p</p>	<p> <math>S = 15 \text{ mA/V}</math>  <math>V_{g1} = -2,5 \text{ V}</math>  <math>R_i = 350 \text{ k}</math>  <math>P_a = \text{max. } 2,5 \text{ W}</math> </p>  <p>B9A</p>
<p><b>6EM5</b> P</p>	<p> <math>S = 5,1 \text{ mA/V}</math>  <math>\mu_{g2} = 8,7</math>  <math>P_a = \text{max. } 10 \text{ W}</math> </p>  <p>B9A</p>
<p><b>6EM7</b> tt</p>	<p> <b>A</b>  <math>S = 1,6 \text{ mA/V}</math>  <math>\mu = 68</math>  <math>R_i = 40 \text{ k}</math>  <math>P_a = \text{max. } 1,5 \text{ W}</math> </p> <p> <b>B</b>  <math>S = 7,2 \text{ mA/V}</math>  <math>\mu = 5,4</math>  <math>R_i = 750 \Omega</math>  <math>P_a = \text{max. } 10 \text{ W}</math> </p>  <p>B9A</p>

<p><b>6EQ7</b> dp</p>	<p><math>S=3,8\text{mA/V}</math> <math>V_{g1}=0\text{...}-20\text{V}</math> <math>R_i=250\text{k}</math> <math>P_a=\text{max. }3\text{W}</math></p>
<p><b>6ER5</b> t</p>	<p><math>S=10,5\text{mA/V}</math> <math>\mu=80</math> <math>R_i=8\text{k}</math> <math>P_a=\text{max. }2,2\text{W}</math></p>
<p><b>6ES5</b> t</p>	<p><math>S=9\text{mA/V}</math> <math>\mu=75</math> <math>R_i=8\text{k}</math> <math>P_a=\text{max. }2,2\text{W}</math></p>
<p><b>6ES6</b> <b>6ES8</b> tt</p>	<p><b>=EF97</b></p> <p><math>S=12,5\text{mA/V}</math> <math>R_i=2,5\text{k}</math> <math>P_a=\text{max. }2 \times 1,8\text{W}</math></p>
<p><b>6ET6</b> <b>6EU7</b> tt</p>	<p><b>=EF98</b></p> <p><math>S=1,8\text{mA/V}</math> <math>\mu=100</math> <math>R_i=62,5\text{k}</math> <math>P_a=\text{max. }2 \times 1,2\text{W}</math></p>
<p><b>6EU8</b> tp</p>	<p><math>S_p=6,4\text{mA/V}</math> <math>R_i=80\text{k}</math> <math>P_a=\text{max. }3,1\text{W}</math></p> <p><math>S_T=8,5\text{mA/V}</math> <math>R_i=5\text{k}</math> <math>\mu=40</math> <math>P_a=\text{max. }3\text{W}</math></p>
<p><b>6EV5</b> q</p>	<p><math>S=8,8\text{mA/V}</math> <math>R_i=150\text{k}</math> <math>P_a=\text{max. }3,25\text{W}</math></p>

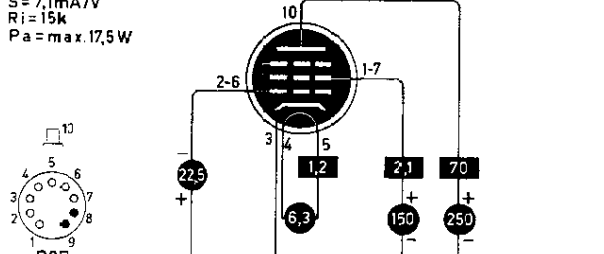
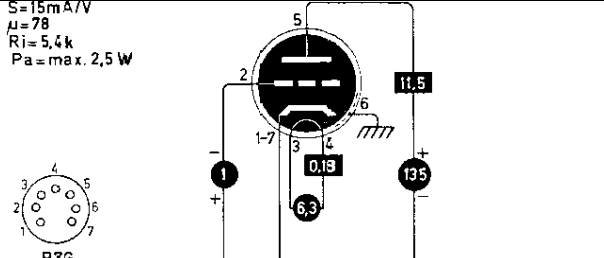
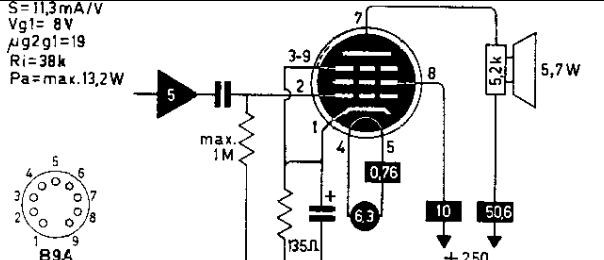
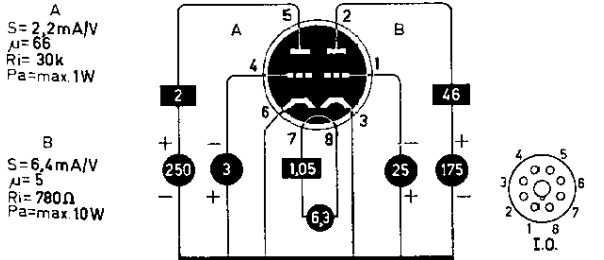
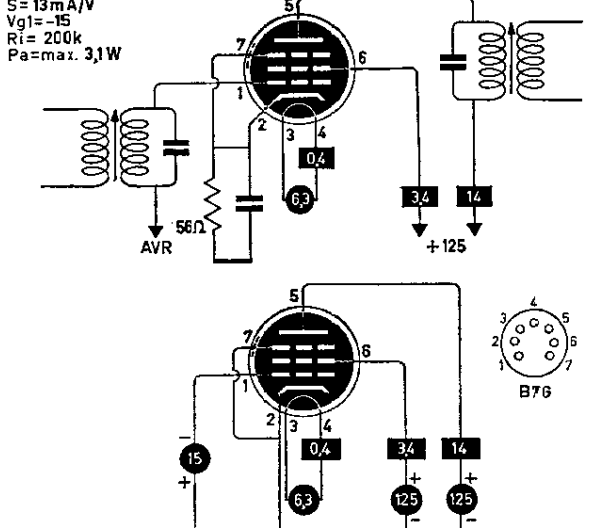
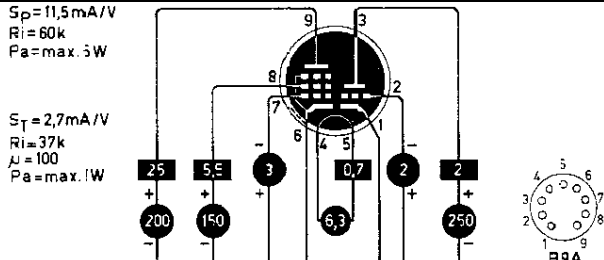
<p><b>6EV7</b> tt</p>	<p><math>S = 11,5 \text{ mA/V}</math> <math>\mu = 60</math> <math>R_i = 5,2 \text{ k}</math> <math>P_a = \text{max. } 2,5 \text{ W}</math></p> <p><b>B9A</b></p>
<p><b>6EW6</b> p</p>	<p><math>S = 14 \text{ mA/V}</math> <math>R_i = 200 \text{ k}</math> <math>P_a = \text{max. } 3,1 \text{ W}</math></p> <p><b>B7G</b></p>
<p><b>6EW7</b> tt</p>	<p><math>S = 2 \text{ mA/V}</math> <math>\mu = 17,5</math> <math>R_i = 8,75 \text{ k}</math> <math>P_a = \text{max. } 1,5 \text{ W}</math></p> <p><b>A</b> <math>S = 7,5 \text{ mA/V}</math> <math>\mu = 6</math> <math>R_i = 800 \Omega</math> <math>P_a = \text{max. } 10 \text{ W}</math></p> <p><b>B9A</b></p>
<p><b>6EX6</b> P</p>	<p><math>S = 7,7 \text{ mA/V}</math> <math>R_i = 8,5 \text{ k}</math> <math>P_a = \text{max. } 22 \text{ W}</math></p> <p><b>I.O.</b></p>
<p><b>6EY6</b> P</p>	<p><math>S = 4,4 \text{ mA/V}</math> <math>R_i = 60 \text{ k}</math> <math>P_a = \text{max. } 11 \text{ W}</math></p> <p><b>I.O.</b></p>
<p><b>6EZ5</b> P</p>	<p><math>S = 4,1 \text{ mA/V}</math> <math>R_i = 50 \text{ k}</math> <math>P_a = \text{max. } 12 \text{ W}</math></p> <p><b>I.O.</b></p>
<p><b>6F5</b> t</p>	<p><math>S = 1,5 \text{ mA/V}</math> <math>\mu = 100</math> <math>R_i = 66 \text{ k}</math></p> <p><b>I.O.</b></p>

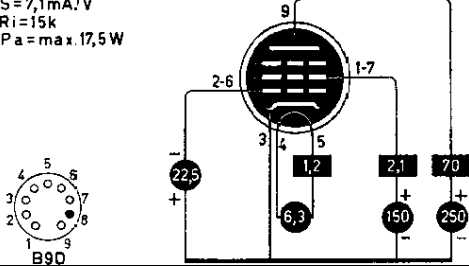
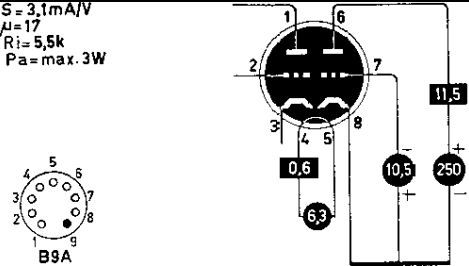
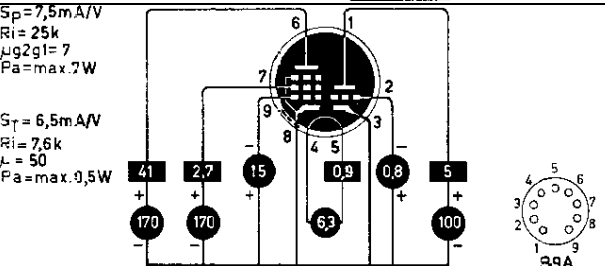
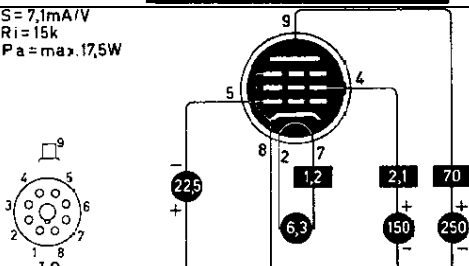
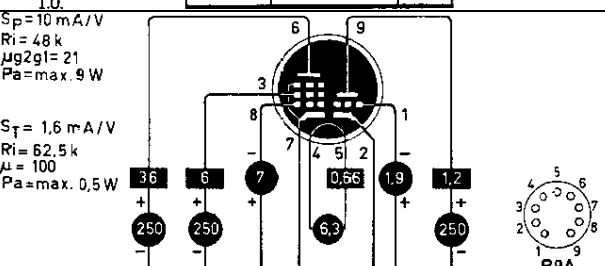
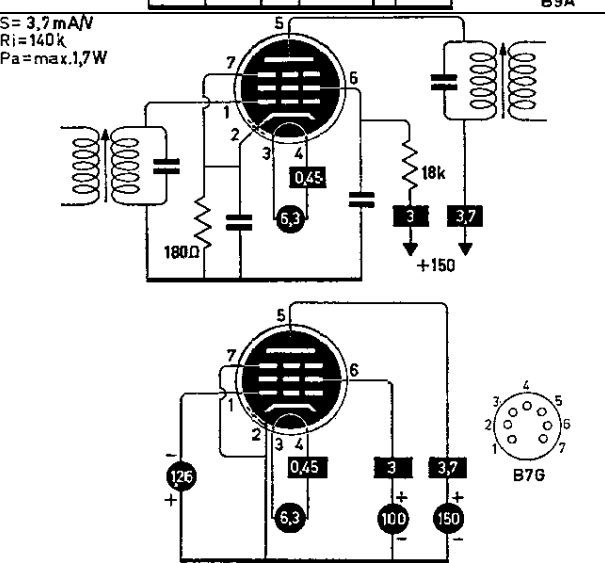


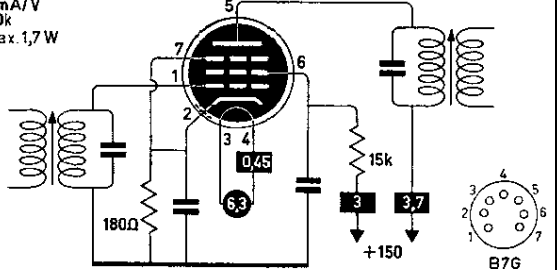
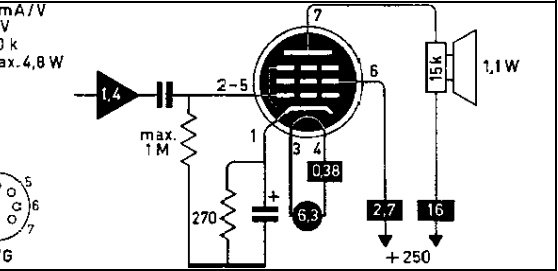
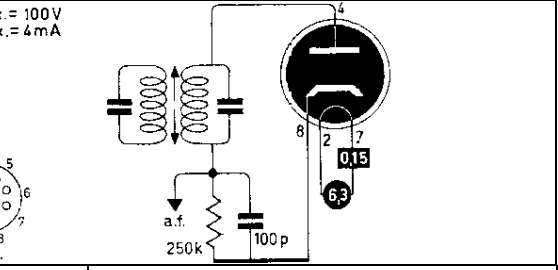
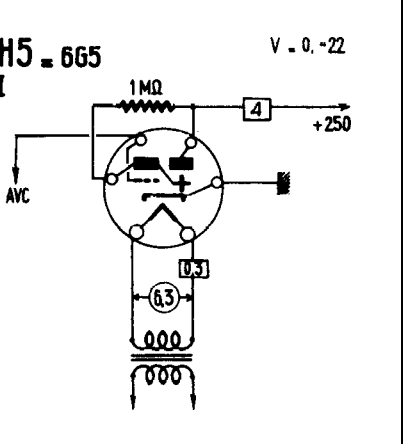
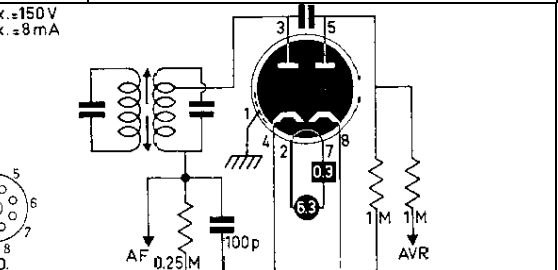
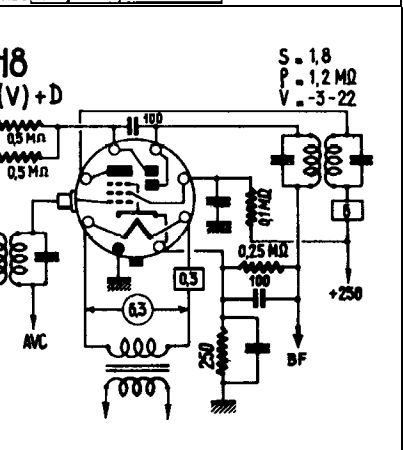
<p><b>6F6</b> P</p>	<p> <math>S = 2.5 \text{ mA/V}</math>  <math>V_{g1} = -16.5 \text{ V}</math>  <math>R_i = 80 \text{ k}</math>  <math>W_a = 12 \text{ W}</math>            max.         </p>
<p><b>6F7</b> tp</p>	<p> <math>S_p = 11 \text{ mA/V}</math>  <math>R_i = 850 \text{ k}</math> </p> <p style="text-align: right;"><math>S_T = 0.53 \text{ mA/V}</math> <math>R_i = 20 \text{ k}</math></p>
<p><b>6F8</b> tt</p>	<p> <math>S = 2.6 \text{ mA/V}</math>  <math>\mu = 20</math>  <math>R_i = 7.7 \text{ k}</math>  <math>P_a = \text{max. } 2 \times 2.5 \text{ W}</math> </p>
<p><b>6FC7</b></p>	<p>=ECC89</p>
<p><b>6FD7</b> tt</p>	<p> <b>A</b>  <math>S = 1.6 \text{ mA/V}</math>  <math>\mu = 64</math>  <math>R_i = 40 \text{ k}</math>  <math>P_a = \text{max. } 1.5 \text{ W}</math> </p> <p> <b>B</b>  <math>S = 7.5 \text{ mA/V}</math>  <math>\mu = 6</math>  <math>R_i = 800 \Omega</math>  <math>P_a = \text{max. } 10 \text{ W}</math> </p>
<p><b>6FE5</b> P</p>	<p> <math>S = 9.5 \text{ mA/V}</math>  <math>V_{g1} = -15 \text{ V}</math>  <math>R_i = 8 \text{ k}</math>  <math>P_a = \text{max. } 14.5 \text{ W}</math> </p>
<p><b>6FG6</b></p>	<p>=EM84</p>
<p><b>6FH5</b> t</p>	<p> <math>S = 9 \text{ mA/V}</math>  <math>\mu = 50</math>  <math>R_i = 5.6 \text{ k}</math>  <math>P_a = \text{max. } 2.2 \text{ W}</math> </p>
<p><b>6FM7</b> tt</p>	<p> <b>A</b>  <math>S = 6 \text{ mA/V}</math>  <math>\mu = 5.5</math>  <math>R_i = 920</math>  <math>P_a = \text{max. } 10 \text{ W}</math> </p> <p> <b>B</b>  <math>S = 2.2 \text{ mA/V}</math>  <math>\mu = 66</math>  <math>R_i = 30 \text{ k}</math>  <math>P_a = \text{max. } 1 \text{ W}</math> </p>

<p><b>6FM8</b> ddt</p>	<p><math>S=1,2\text{mA/V}</math> <math>\mu=70</math> <math>R_i=58\text{k}</math> <math>P_a=\text{max.}1,1\text{W}</math></p>  <p>B9A</p>
<p><b>6FQ5A</b> t</p>	<p><math>S=12\text{mA/V}</math> <math>\mu=74</math> <math>R_i=6,3\text{k}</math> <math>P_a=\text{max.}2,5\text{W}</math></p>  <p>B7G</p>
<p><b>6FQ7</b> tt</p>	<p><math>S=2,6\text{mA/V}</math> <math>\mu=20</math> <math>R_i=7,7\text{k}</math> <math>P_a=\text{max.}2 \times 4\text{W}</math></p>  <p>B9A</p>
<p><b>6FV6</b> q</p>	<p><math>S=8\text{mA/V}</math> <math>R_i=100\text{k}</math> <math>P_a=\text{max.}2\text{W}</math></p>  <p>B7G</p>
<p><b>6FV8</b> tp</p>	<p><math>S_p=6,5\text{mA/V}</math> <math>R_i=200\text{k}</math> <math>P_a=\text{max.}2,3\text{W}</math></p> <p><math>S_T=8\text{mA/V}</math> <math>R_i=5\text{k}</math> <math>\mu=40</math> <math>P_a=\text{max.}2\text{W}</math></p>  <p>B9A</p>
<p><b>6FW5</b> P</p>	<p><math>S=7,3\text{mA/V}</math> <math>R_i=10\text{k}</math> <math>P_a=\text{max.}18\text{W}</math></p>  <p>I.O.</p>
<p><b>6FW8</b> tt</p>	<p><math>S=13\text{mA/V}</math> <math>\mu=33</math> <math>R_i=2,5\text{k}</math> <math>P_a=\text{max.}2 \times 2,2\text{W}</math></p>  <p>B9A</p>
<p><b>6FY5</b></p>	<p>=EC97</p>

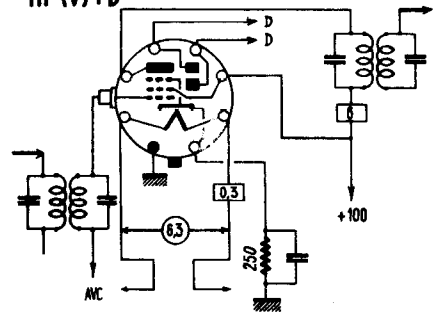
<p><b>6G5</b> ti</p>	
<p><b>6G5G</b> ti</p>	
<p><b>6G6</b> P</p>	<p> <math>S = 2.3 \text{ mA/V}</math>  <math>V_{g1} = -9 \text{ V}</math>  <math>R_i = 175 \text{ k}</math>  <math>W_a = \text{max. } 2.75 \text{ W}</math> </p>
<p><b>6GB5</b> P</p>	<p><math>P_a = \text{max. } 17 \text{ W}</math></p>
<p><b>6GC5</b> P</p>	<p> <math>S = 8 \text{ mA/V}</math>  <math>V_{g1} = -9 \text{ V}</math>  <math>\mu_{g2g1} =</math>  <math>R_i = 28 \text{ k}</math>  <math>P_a = \text{max. } 12 \text{ W}</math> </p>
<p><b>6GF7</b> tt</p>	<p> <math>S = 1.6 \text{ mA/V}</math>  <math>\mu = 64</math>  <math>R_i = 40 \text{ k}</math>  <math>P_a = \text{max. } 1.5 \text{ W}</math> </p> <p> <math>S = 7.2 \text{ mA/V}</math>  <math>\mu = 5.4</math>  <math>R_i = 750 \Omega</math>  <math>P_a = \text{max. } 11 \text{ W}</math> </p>
<p><b>6GH8</b> tp</p>	<p> <math>S_p = 7.5 \text{ mA/V}</math>  <math>R_i = 200 \text{ k}</math>  <math>P_a = \text{max. } 2.5 \text{ W}</math> </p> <p> <math>S_T = 8.5 \text{ mA/V}</math>  <math>R_i = 5.4 \text{ k}</math>  <math>\mu = 46</math>  <math>P_a = \text{max. } 2.5 \text{ W}</math> </p>

<p><b>6GJ5</b> P</p>	<p><math>S = 7,1 \text{ mA/V}</math> <math>R_i = 15 \text{ k}</math> <math>P_a = \text{max. } 17,5 \text{ W}</math></p>  <p>B9D</p>
<p><b>6GK5</b> t</p>	<p><math>S = 15 \text{ mA/V}</math> <math>\mu = 78</math> <math>R_i = 5,4 \text{ k}</math> <math>P_a = \text{max. } 2,5 \text{ W}</math></p>  <p>B7G</p>
<p><b>6GK6</b> P</p>	<p><math>S = 11,3 \text{ mA/V}</math> <math>V_{g1} = 8 \text{ V}</math> <math>\mu_{g2g1} = 19</math> <math>R_i = 38 \text{ k}</math> <math>P_a = \text{max. } 13,2 \text{ W}</math></p>  <p>B9A</p>
<p><b>6GL7</b> tt</p>	<p><b>A</b> <math>S = 2,2 \text{ mA/V}</math> <math>\mu = 66</math> <math>R_i = 30 \text{ k}</math> <math>P_a = \text{max. } 1 \text{ W}</math></p> <p><b>B</b> <math>S = 6,4 \text{ mA/V}</math> <math>\mu = 5</math> <math>R_i = 780 \Omega</math> <math>P_a = \text{max. } 10 \text{ W}</math></p>  <p>B9A</p>
<p><b>6GM6</b> p</p>	<p><math>S = 13 \text{ mA/V}</math> <math>V_{g1} = -15</math> <math>R_i = 200 \text{ k}</math> <math>P_a = \text{max. } 3,1 \text{ W}</math></p>  <p>B7G</p>
<p><b>6GM8</b></p>	<p>=ECC86</p>
<p><b>6GN8</b> tp</p>	<p><math>S_p = 11,5 \text{ mA/V}</math> <math>R_i = 60 \text{ k}</math> <math>P_a = \text{max. } 3 \text{ W}</math></p> <p><math>S_T = 2,7 \text{ mA/V}</math> <math>R_i = 37 \text{ k}</math> <math>\mu = 100</math> <math>P_a = \text{max. } 1 \text{ W}</math></p>  <p>B9A</p>

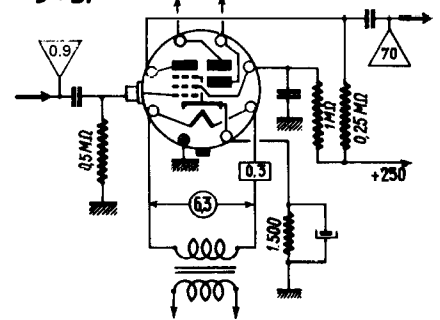
<p><b>6GT5</b> P</p>	<p><math>S = 7,1 \text{ mA/V}</math> <math>R_i = 15 \text{ k}</math> <math>P_a = \text{max. } 17,5 \text{ W}</math></p>  <p>B9D</p>
<p><b>6GU7</b> tt</p>	<p><math>S = 3,1 \text{ mA/V}</math> <math>\mu = 17</math> <math>R_i = 5,5 \text{ k}</math> <math>P_a = \text{max. } 3 \text{ W}</math></p>  <p>B9A</p>
<p><b>6GV8</b> tp</p>	<p><math>S_p = 7,5 \text{ mA/V}</math> <math>R_i = 25 \text{ k}</math> <math>\mu_{g2g1} = 7</math> <math>P_a = \text{max. } 7 \text{ W}</math></p> <p><math>S_T = 6,5 \text{ mA/V}</math> <math>R_i = 7,6 \text{ k}</math> <math>\mu = 50</math> <math>P_a = \text{max. } 9,5 \text{ W}</math></p>  <p>B9A</p>
<p><b>6GW6</b> P</p>	<p><math>S = 7,1 \text{ mA/V}</math> <math>R_i = 15 \text{ k}</math> <math>P_a = \text{max. } 17,5 \text{ W}</math></p>  <p>1.0</p>
<p><b>6GW8</b> tp</p>	<p><math>S_p = 10 \text{ mA/V}</math> <math>R_i = 48 \text{ k}</math> <math>\mu_{g2g1} = 21</math> <math>P_a = \text{max. } 9 \text{ W}</math></p> <p><math>S_T = 1,6 \text{ mA/V}</math> <math>R_i = 62,5 \text{ k}</math> <math>\mu = 100</math> <math>P_a = \text{max. } 0,5 \text{ W}</math></p>  <p>B9A</p>
<p><b>6GX6</b> p</p>	<p><math>S = 3,7 \text{ mA/V}</math> <math>R_i = 140 \text{ k}</math> <math>P_a = \text{max. } 1,7 \text{ W}</math></p>  <p>B7G</p>
<p><b>6GX8</b></p>	<p>=EAM86</p>

<p><b>6GY6</b> p</p>	<p>S=3,7 mA/V Ri=140k Pa=max. 1,7 W</p> 
<p><b>6GZ5</b> P</p>	<p>S=8,4 mA/V Vg1=5 V Ri=150 k Pa=max. 4,8 W</p> 
<p><b>6H4</b> d</p>	<p>Vd max.=100 V Id max.=4 mA</p> 
<p><b>6H5</b> ti</p>	<p><b>6H5 = 6G5</b>      V. 0. -22</p> 
<p><b>6H6</b> dd</p>	<p>Vd max.=150 V Id max.=8 mA</p> 
<p><b>6H8</b> ddp</p>	<p><b>6H8</b> HF(V)+D</p> <p>S=1,8 P=1,2 MΩ V=-3-22</p> 

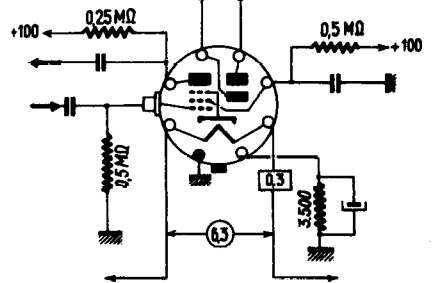
**6H8**  
HF (V)+D

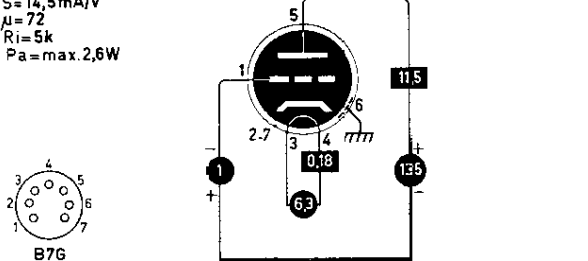
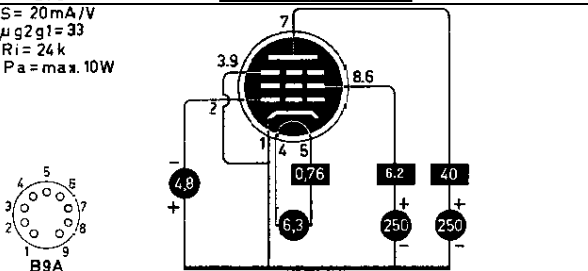
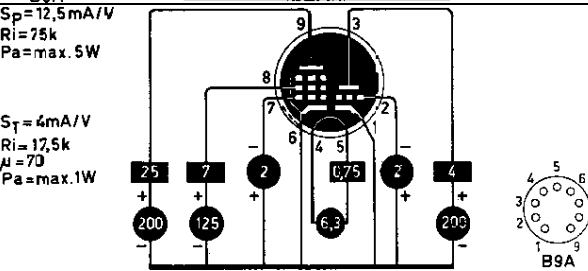
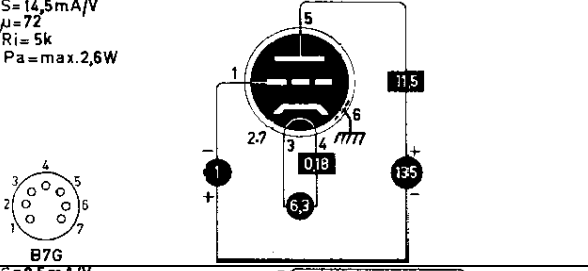
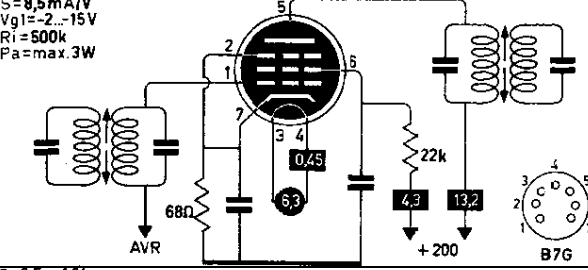
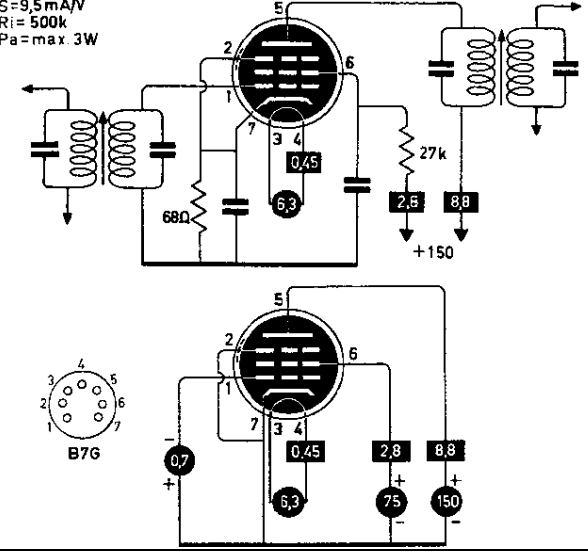


**6H8**  
D + BF

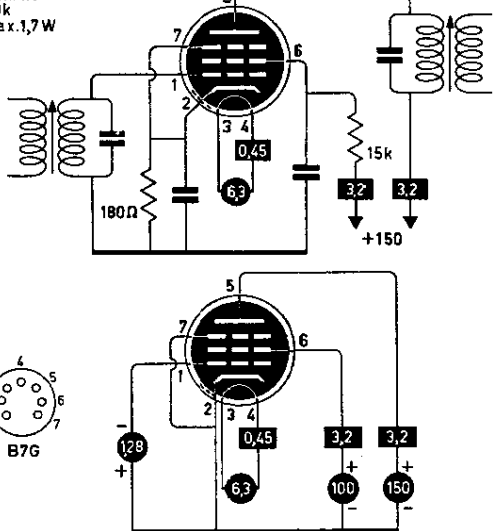
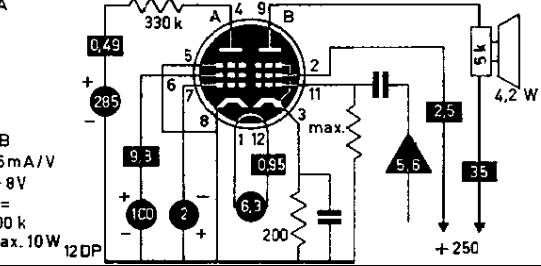
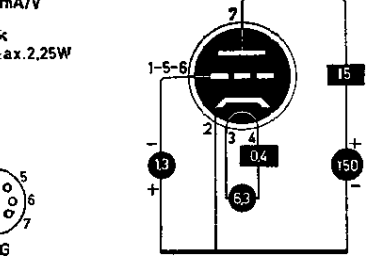
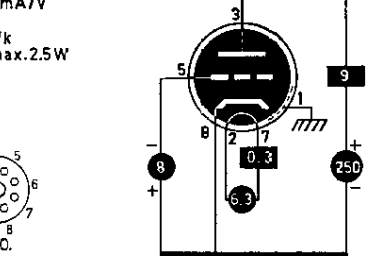
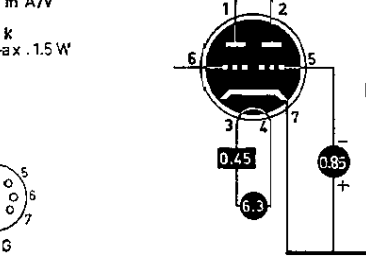
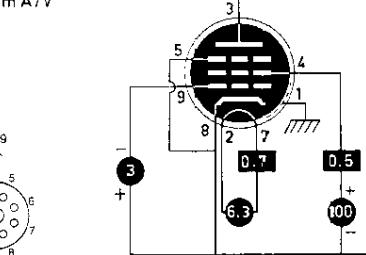


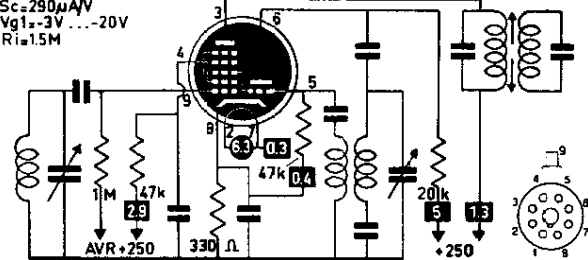
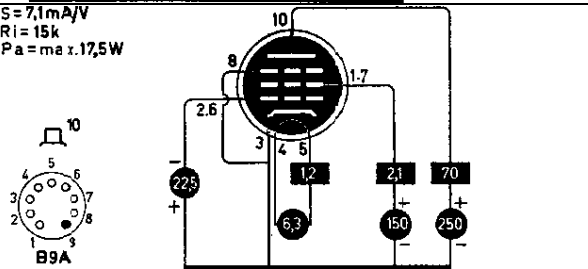
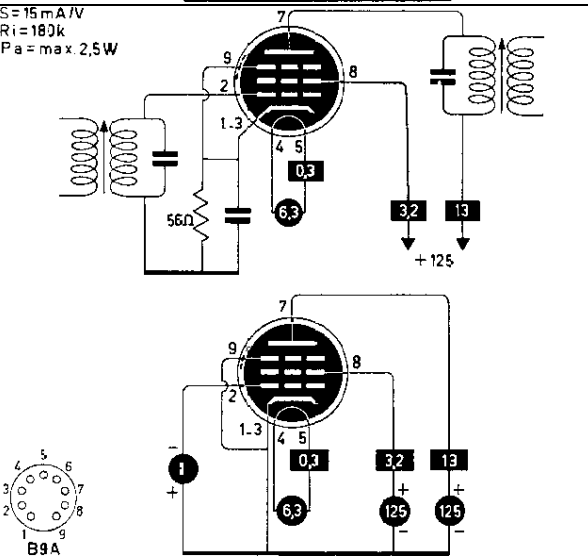
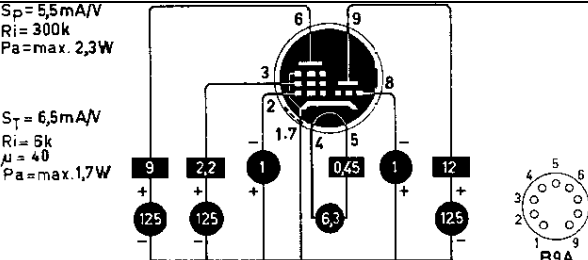
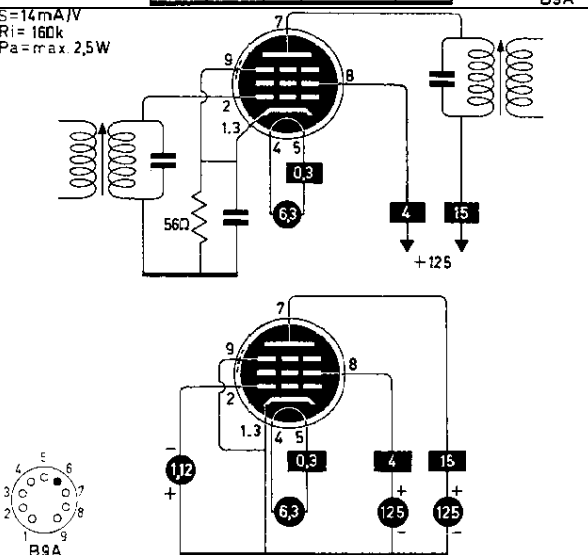
**6H8**  
D + BF



<p><b>6HA5</b> t</p>	<p><math>S = 14,5 \text{ mA/V}</math> <math>\mu = 72</math> <math>R_i = 5 \text{ k}</math> <math>P_a = \text{max. } 2,6 \text{ W}</math></p> 
<p><b>6HB6</b> P</p>	<p><math>S = 20 \text{ mA/V}</math> <math>\mu_{g2g1} = 33</math> <math>R_i = 24 \text{ k}</math> <math>P_a = \text{max. } 10 \text{ W}</math></p> 
<p><b>6HF8</b> tp</p>	<p><math>S_p = 12,5 \text{ mA/V}</math> <math>R_i = 75 \text{ k}</math> <math>P_a = \text{max. } 5 \text{ W}</math></p> <p><math>S_T = 4 \text{ mA/V}</math> <math>R_i = 17,5 \text{ k}</math> <math>\mu = 70</math> <math>P_a = \text{max. } 1 \text{ W}</math></p> 
<p><b>6HG8</b></p>	<p>=ECF86</p>
<p><b>6HM5</b> t</p>	<p><math>S = 14,5 \text{ mA/V}</math> <math>\mu = 72</math> <math>R_i = 5 \text{ k}</math> <math>P_a = \text{max. } 2,6 \text{ W}</math></p> 
<p><b>6HR6</b> p</p>	<p><math>S = 8,5 \text{ mA/V}</math> <math>V_{g1} = -2 \dots -15 \text{ V}</math> <math>R_i = 500 \text{ k}</math> <math>P_a = \text{max. } 3 \text{ W}</math></p> 
<p><b>6HS6</b> p</p>	<p><math>S = 9,5 \text{ mA/V}</math> <math>R_i = 500 \text{ k}</math> <math>P_a = \text{max. } 3 \text{ W}</math></p> 
<p><b>6HU6</b></p>	<p>=EM87</p>

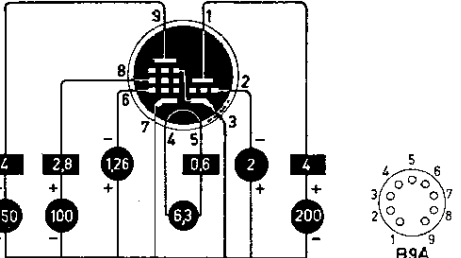
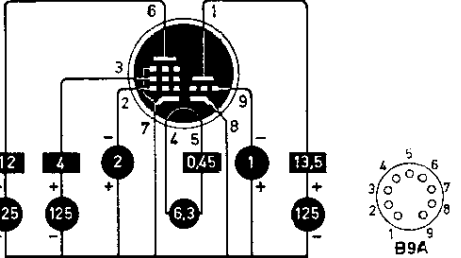
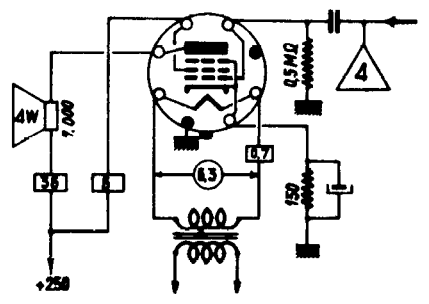
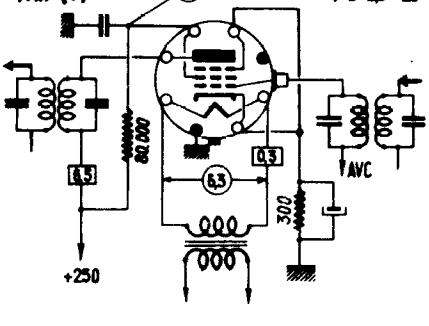
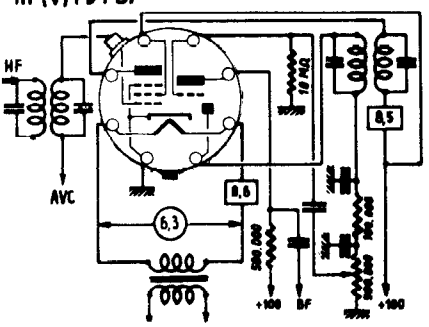


<p><b>6HU8</b> <b>6HZ6</b> p</p>	<p>=ELL80</p> <p><math>S = 3.4 \text{ mA/V}</math> <math>R_i = 110 \text{ k}</math> <math>P_a = \text{max. } 1.7 \text{ W}</math></p> 
<p><b>6J10</b> pP</p>	<p>A</p> <p>B</p> <p><math>S = 6.5 \text{ mA/V}</math> <math>V_{g1} = -8 \text{ V}</math> <math>\mu_{g2} = 100 \text{ k}</math> <math>P_a = \text{max. } 10 \text{ W}</math></p> <p>12DP</p> 
<p><b>6J4</b> t</p>	<p><math>S = 12.2 \text{ mA/V}</math> <math>\mu = 55</math> <math>R_i = 4.5 \text{ k}</math> <math>P_a = \text{max. } 2.25 \text{ W}</math></p> <p>B7G</p> 
<p><b>6J5</b> t</p>	<p><math>S = 2.6 \text{ mA/V}</math> <math>\mu = 20</math> <math>R_i = 7.7 \text{ k}</math> <math>W_a = \text{max. } 2.5 \text{ W}</math></p> <p>I.O.</p> 
<p><b>6J6</b> tt~</p>	<p><math>S = 5.3 \text{ mA/V}</math> <math>\mu = 38</math> <math>R_i = 7.1 \text{ k}</math> <math>W_a = \text{max. } 1.5 \text{ W}</math></p> <p>B7G</p> 
<p><b>6J7</b> p</p>	<p><math>S = 1.23 \text{ mA/V}</math> <math>R_i = 1 \text{ M}</math></p> 

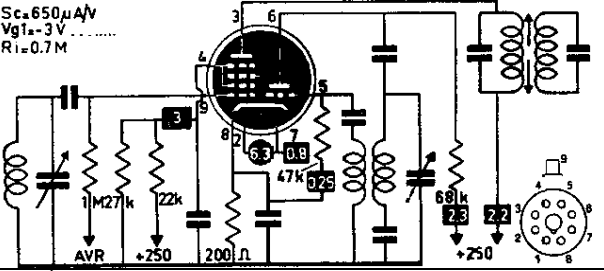
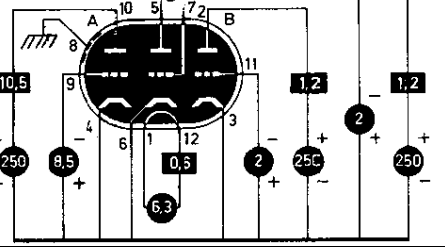
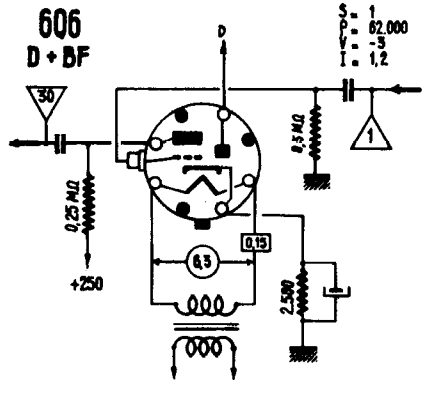
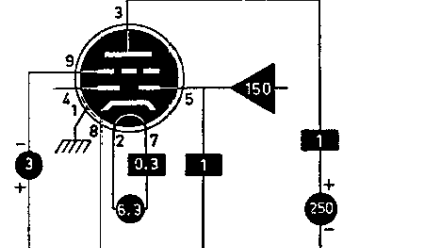
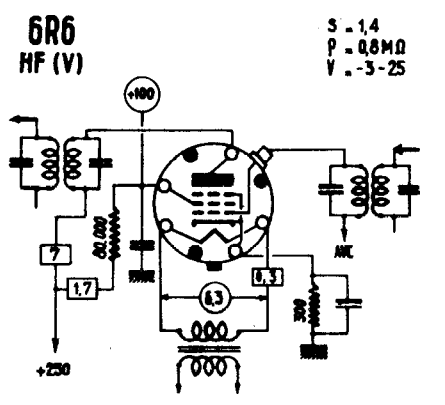
<p><b>6J8</b> tH</p>	<p><math>S_c = 290 \mu A/V</math> <math>V_{g1} = -3V \dots -20V</math> <math>R_i = 1.5M</math></p> 
<p><b>6JB6</b> P</p>	<p><math>S = 7.1 mA/V</math> <math>R_i = 15k</math> <math>P_a = \max. 17.5W</math></p> 
<p><b>6JC6</b> p</p>	<p><math>S = 15 mA/V</math> <math>R_i = 180k</math> <math>P_a = \max. 2.5W</math></p> 
<p><b>6JC8</b> tp</p>	<p><math>S_p = 5.5 mA/V</math> <math>R_i = 300k</math> <math>P_a = \max. 2.3W</math></p> <p><math>S_T = 6.5 mA/V</math> <math>R_i = 6k</math> <math>\mu = 40</math> <math>P_a = \max. 1.7W</math></p> 
<p><b>6JD6</b> p</p>	<p><math>S = 14 mA/V</math> <math>R_i = 160k</math> <math>P_a = \max. 2.5W</math></p> 

<p><b>6JE6</b> P</p>	<p><math>S = 10,5 \text{ mA/V}</math> <math>R_i = 5,5 \text{ k}</math> <math>P_a = \text{max. } 24 \text{ W}</math></p> <p>B9A</p>
<p><b>6JV8</b> tp</p>	<p><math>S_p = 10,7 \text{ mA/V}</math> <math>R_i = 150 \text{ k}</math> <math>P_a = \text{max. } 4 \text{ W}</math></p> <p><math>S_T = 4 \text{ mA/V}</math> <math>R_i = 17,5 \text{ k}</math> <math>\mu = 70</math> <math>P_a = \text{max. } 1,1 \text{ W}</math></p> <p>B9A</p>
<p><b>6K11</b> ttt</p>	<p><b>A</b> <math>S = 2,2 \text{ mA/V}</math> <math>\mu = 17</math> <math>R_i = 7,7 \text{ k}</math> <math>P_a = \text{max. } 2,75 \text{ W}</math></p> <p><b>B</b> <math>S = 1,6 \text{ mA/V}</math> <math>\mu = 100</math> <math>R_i = 62,5 \text{ k}</math> <math>P_a = \text{max. } 0,3 \text{ W}</math></p> <p>12DP</p>
<p><b>6K5</b> t</p>	<p><math>S = 1,4 \text{ mA/V}</math> <math>\mu = 70</math> <math>R_i = 50 \text{ k}</math></p> <p>B9A</p>
<p><b>6K6</b> P</p>	<p><math>S = 2,3 \text{ mA/V}</math> <math>V_{g1} = -1 \text{ BV}</math> <math>R_i = 68 \text{ k}</math> <math>W_a = 8,5 \text{ W}</math> max.</p> <p>B9A</p>
<p><b>6K7</b> p</p>	<p><math>S = 1,6 \text{ mA/V}</math> <math>V_{g1} = -3 \text{ tot } -52,5 \text{ V}</math> <math>R_i = 600 \text{ k}</math></p> <p>B9A</p>
<p><b>6K8</b> th</p>	<p><math>S_c = 350 \mu\text{A/V}</math> <math>V_{g1} = -3 \text{ V} \dots -30 \text{ V}</math> <math>R_i = 0,6 \text{ M}</math></p> <p>B9A</p>

<p><b>6KA8</b> tp</p>	<p> <math>S_p = 4,4 \text{ mA/V}</math>  <math>R_i = 100 \text{ k}</math>  <math>P_a = \text{max. } 2 \text{ W}</math> </p> <p> <math>S_T = 4 \text{ mA/V}</math>  <math>R_i = 17,5 \text{ k}</math>  <math>\mu = 70</math>  <math>P_a = \text{max. } 1,1 \text{ W}</math> </p>
<p><b>6KE8</b> tp</p>	<p> <math>S_p = 12 \text{ mA/V}</math>  <math>R_i = 125 \text{ k}</math>  <math>P_a = \text{max. } 2 \text{ W}</math> </p> <p> <math>S_T = 8 \text{ mA/V}</math>  <math>R_i = 5 \text{ k}</math>  <math>\mu = 40</math>  <math>P_a = \text{max. } 2 \text{ W}</math> </p>
<p><b>6KL8</b> dp</p>	<p> <math>S = 4,3 \text{ mA/V}</math>  <math>R_i = 550 \text{ k}</math>  <math>P_a = \text{max. } 3 \text{ W}</math> </p>
<p><b>6KV8</b> tp</p>	<p> <math>S_p = 23 \text{ mA/V}</math>  <math>R_i = 75 \text{ k}</math>  <math>P_a = \text{max. } 5 \text{ W}</math> </p> <p> <math>S_T = 4 \text{ mA/V}</math>  <math>R_i = 17 \text{ k}</math>  <math>\mu = 70</math>  <math>P_a = \text{max. } 1 \text{ W}</math> </p>
<p><b>6L5</b> t</p>	<p> <math>S = 1,9 \text{ mA/V}</math>  <math>\mu = 17</math>  <math>R_i = 9 \text{ k}</math>  <math>P_a = \text{max. } 2 \text{ W}</math> </p>
<p><b>6L6</b> P</p>	<p> <math>S = 6 \text{ mA/V}</math>  <math>V_{g1} = -14 \text{ V}</math>  <math>R_i = 22,5 \text{ k}</math>  <math>P_a = \text{max. } 18,5 \text{ W}</math> </p>
<p><b>6L7</b> H</p>	<p> <math>S_c = 350 \mu\text{A/V}</math>  <math>V_{g1} = -6 \dots -45 \text{ V}</math>  <math>R_i = 1 \text{ M}</math> </p>

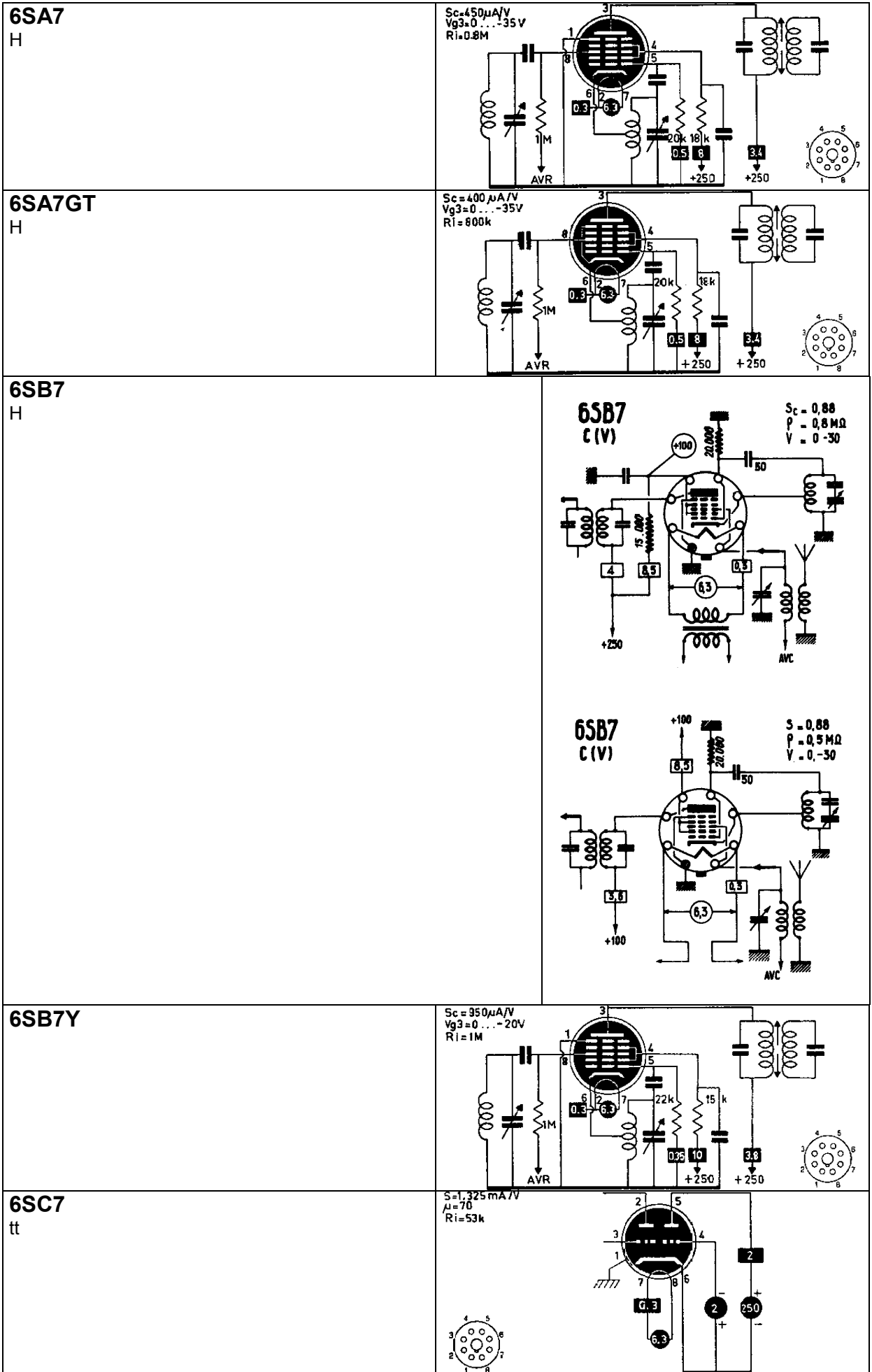
<p><b>6LC8</b> tp</p>	<p> <math>S_p = 4,4 \text{ mA/V}</math>  <math>R_i = 100 \text{ k}</math>  <math>P_a = \text{max. } 2 \text{ W}</math> </p> <p> <math>S_T = 4 \text{ mA/V}</math>  <math>R_i = 17,5 \text{ k}</math>  <math>\mu = 70</math>  <math>P_a = \text{max. } 1 \text{ W}</math> </p> 
<p><b>6LM8</b> tp</p>	<p> <math>S_p = 6 \text{ mA/V}</math>  <math>R_i = 150 \text{ k}</math>  <math>P_a = \text{max. } 2,5 \text{ W}</math> </p> <p> <math>S_T = 8,5 \text{ mA/V}</math>  <math>R_i = 5,4 \text{ k}</math>  <math>\mu = 46</math>  <math>P_a = \text{max. } 2,5 \text{ W}</math> </p> 
<p><b>6M6</b> P</p>	<p><b>6M6 (P)</b></p> <p> <math>S = 9,5</math>  <math>P = 50.000</math>  <math>V = -6</math> </p> 
<p><b>6M7</b> p</p>	<p><b>6M7 (H.F. (V))</b></p> <p> <math>S = 2,8</math>  <math>P = 1,5 \text{ M}\Omega</math>  <math>V = -25 - 26</math> </p> 
<p><b>6M8</b> dtp</p>	<p><b>6M8 HF (V) + D + BF</b></p> <p>     HEPTODE <math>\left\{ \begin{array}{l} S = 1,9 \\ P = 0,2 \\ V = -3 - 20 \end{array} \right.</math> </p> <p>     TRIODE <math>\left\{ \begin{array}{l} S = 1,1 \\ P = 91.000 \\ V = -1 \end{array} \right.</math> </p> 
<p><b>6N3</b></p>	<p>=EY82</p>

<p><b>6N5</b> ti</p>	<p><b>6N5</b> I</p> <p>V<sub>g0</sub> = -15,5</p>
<p><b>6N6</b> tT</p>	<p><b>6N6</b> P</p> <p>S = 2,4 P = 24.000 V = 0</p>
<p><b>6N7</b> tt</p>	<p>S = 3,1mA/V μ = 35 R<sub>i</sub> = 11,3k P<sub>a</sub> = max. 1W</p>
<p><b>6N8</b></p>	<p>=EBF80</p>
<p><b>6P5</b> t</p>	<p>S = 1,4mA/V μ = 13,8 R<sub>i</sub> = 9,5k</p>
<p><b>6P7</b> tp</p>	<p>S<sub>p</sub> = 1,1mA/V R<sub>i</sub> = 850k P<sub>a</sub> = max. 2W</p> <p>S<sub>T</sub> = 0,53mA/V R<sub>i</sub> = 16,2k μ = 8,5 P<sub>a</sub> = max. 0,5W</p>

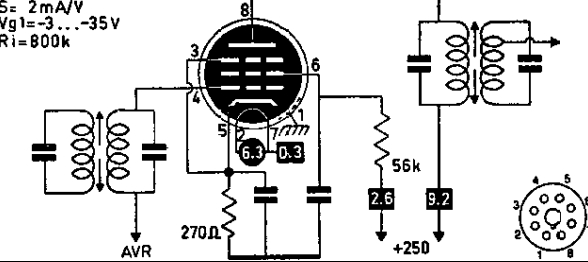
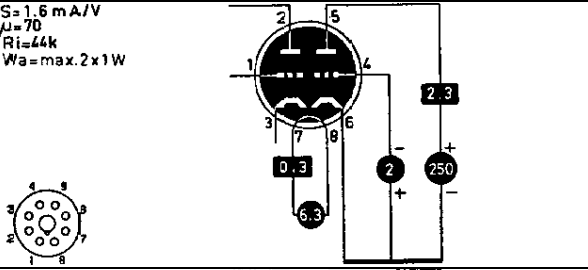
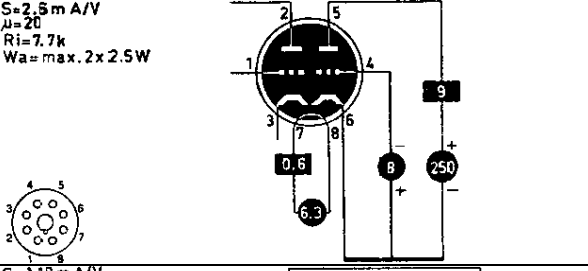
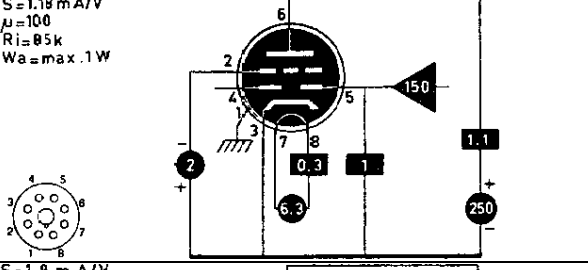
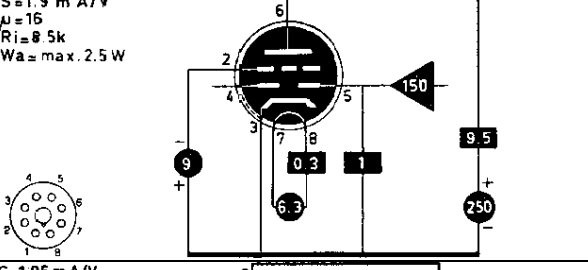
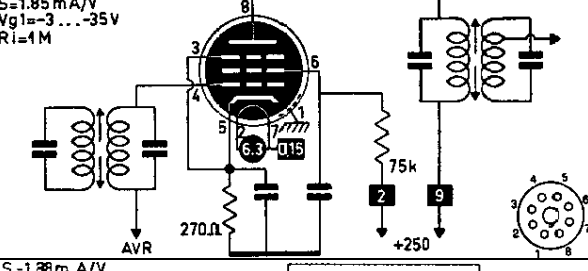
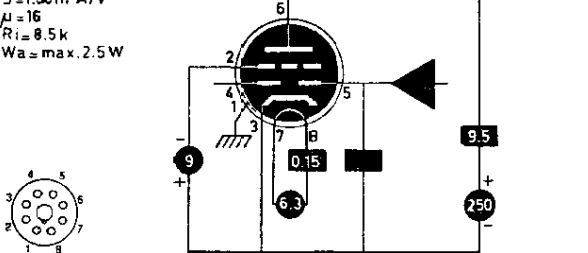
<p><b>6P8</b> th</p>	<p> <math>S_c = 650 \mu A/V</math>  <math>V_{g1} = -3V</math>  <math>R_i = 0.7M</math> </p> 
<p><b>6Q11</b> ttt</p>	<p> <b>A</b>  <math>S = 2.2mA/V</math>  <math>\mu = 17</math>  <math>R_i = 7.7k</math>  <math>P_a = \max. 2.75W</math> </p> <p> <b>B</b>  <math>S = 1.6mA/V</math>  <math>\mu = 100</math>  <math>R_i = 62.5k</math>  <math>P_a = \max. 0.3W</math> </p> <p>12DP</p> 
<p><b>6Q4</b></p>	<p>=EC80</p>
<p><b>6Q6</b> dt</p>	<p><b>6Q6</b> D + BF</p>  <p> <math>S = 1</math>  <math>\mu = 62,000</math>  <math>I = 1.2</math> </p>
<p><b>6Q7</b> ddt</p>	<p> <math>S = 1.2mA/V</math>  <math>\mu = 70</math>  <math>R_i = 50k</math>  <math>W_a = \max. 1W</math> </p> 
<p><b>6R3</b></p>	<p>=EY81</p>
<p><b>6R4</b></p>	<p>=EC81</p>
<p><b>6R6</b> p</p>	<p><b>6R6</b> HF (V)</p> <p> <math>S = 1.4</math>  <math>P = 0.8M\Omega</math>  <math>V = -3-25</math> </p> 

<p><b>6R7</b> ddt</p>	<p><math>S=1.9 \text{ mA/V}</math> <math>\mu=16</math> <math>R_i=8.5 \text{ k}</math></p>
<p><b>6R8</b> dddt</p>	<p><math>S=2 \text{ mA/V}</math> <math>\mu=16</math> <math>R_i=8.5 \text{ k}</math> <math>P_a=\text{max } 2.5 \text{ W}</math></p>
<p><b>6S2</b></p>	<p>EY86</p>
<p><b>6S2A</b></p>	<p>EY87</p>
<p><b>6S4</b> t</p>	<p><math>S=4.5 \text{ mA/V}</math> <math>\mu=16</math> <math>R_i=3.6 \text{ k}</math> <math>W_a=\text{max } 7.5 \text{ W}</math></p>
<p><b>6S6</b> p</p>	<p><b>6S6</b> MF(V)</p> <p><math>S=4</math> <math>P=0.35 \text{ M}\Omega</math> <math>V=-2-25</math></p>
<p><b>6S7</b> p</p>	<p><math>S=1.75 \text{ mA/V}</math> <math>V_{g1}=-3 \text{ to } -38.5 \text{ V}</math> <math>R_i=1 \text{ M}</math></p>
<p><b>6S8</b> dddt</p>	<p><math>S=11 \text{ mA/V}</math> <math>\mu=100</math> <math>R_i=9 \text{ k}</math> <math>P_a=\text{max } 0.5 \text{ W}</math></p>



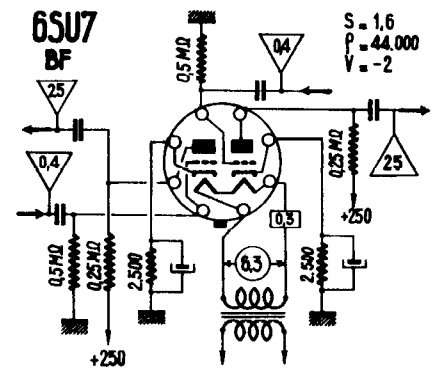


<p><b>6SD7</b> p</p>	<p><math>S=3.6 \text{ mA/V}</math> <math>V_{g1}=-2 \text{ tot } -11 \text{ V}</math> <math>R_i=1 \text{ M}</math></p>
<p><b>6SE7</b> p</p>	<p><math>S=3.1 \text{ mA/V}</math> <math>V_{g1}=-1.5 \text{ V}</math> <math>R_i=1 \text{ M}</math></p>
<p><b>6SF5</b> t</p>	<p><math>S=1.5 \text{ mA/V}</math> <math>\mu=100</math> <math>R_i=66 \text{ k}</math></p>
<p><b>6SF7</b> dp</p>	<p><math>S=2 \text{ mA/V}</math> <math>V_{g1}=-1 \text{ V tot } -35 \text{ V}</math> <math>R_i=700 \text{ k}</math></p>
<p><b>6SG7</b> p</p>	<p><math>S=4 \text{ mA/V}</math> <math>V_{g1}=-2.5 \dots -17.5 \text{ V}</math> <math>R_i=1 \text{ M}</math></p>
<p><b>6SH7</b> p</p>	<p><math>S=4.9 \text{ mA/V}</math> <math>V_{g1}=-1 \text{ V}</math> <math>R_i=900 \text{ k}</math></p>
<p><b>6SJ7</b> p</p>	<p><math>S=1.65 \text{ mA/V}</math> <math>R_i=1 \text{ M}</math></p>

<p><b>6SK7</b> p</p>	<p><math>S = 2 \text{ mA/V}</math> <math>V_{g1} = -3 \dots -35 \text{ V}</math> <math>R_i = 800 \text{ k}</math></p> 
<p><b>6SL7</b> tt</p>	<p><math>S = 1.6 \text{ mA/V}</math> <math>\mu = 70</math> <math>R_i = 44 \text{ k}</math> <math>W_a = \text{max. } 2 \times 1 \text{ W}</math></p> 
<p><b>6SN7</b> tt</p>	<p><math>S = 2.5 \text{ mA/V}</math> <math>\mu = 20</math> <math>R_i = 7.7 \text{ k}</math> <math>W_a = \text{max. } 2 \times 2.5 \text{ W}</math></p> 
<p><b>6SQ7</b> ddt</p>	<p><math>S = 1.18 \text{ mA/V}</math> <math>\mu = 100</math> <math>R_i = 85 \text{ k}</math> <math>W_a = \text{max. } .1 \text{ W}</math></p> 
<p><b>6SR7</b> ddt</p>	<p><math>S = 1.9 \text{ mA/V}</math> <math>\mu = 16</math> <math>R_i = 8.5 \text{ k}</math> <math>W_a = \text{max. } 2.5 \text{ W}</math></p> 
<p><b>6SS7</b> p</p>	<p><math>S = 1.85 \text{ mA/V}</math> <math>V_{g1} = -3 \dots -35 \text{ V}</math> <math>R_i = 1 \text{ M}</math></p> 
<p><b>6ST7</b> ddt</p>	<p><math>S = 1.98 \text{ mA/V}</math> <math>\mu = 16</math> <math>R_i = 8.5 \text{ k}</math> <math>W_a = \text{max. } 2.5 \text{ W}</math></p> 

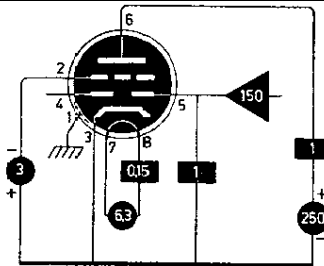
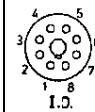
**6SU7**

tt

**6SZ7**

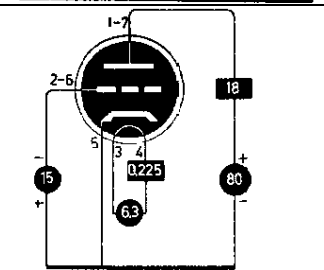
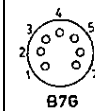
ddt

$S = 1.2 \text{ mA/V}$   
 $\mu = 70$   
 $R_i = 58.7 \text{ k}$   
 $P_a = \text{max } 2.5 \text{ W}$

**6T4**

t

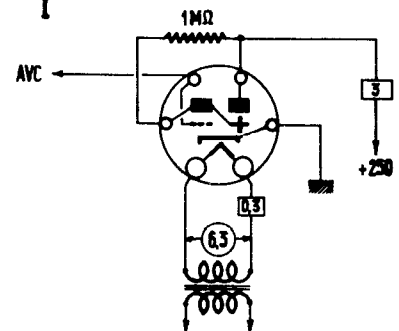
$S = 7 \text{ mA/V}$   
 $\mu = 13$   
 $R_i = 1.85 \text{ k}$   
 $P_a = \text{max } 3.5 \text{ W}$

**6T5**

ti

**6T5**

V = 0-22

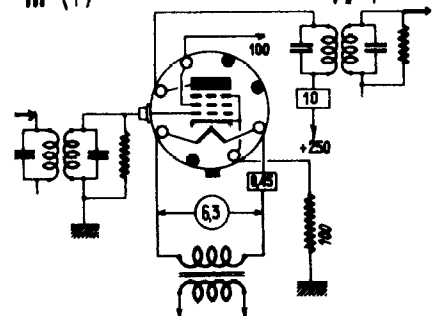
**6T6**

p

**6T6**

HF (T)

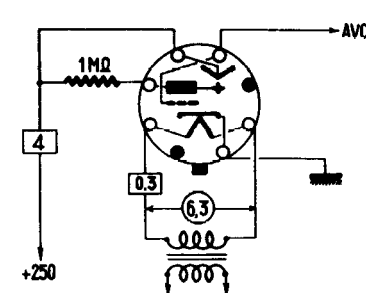
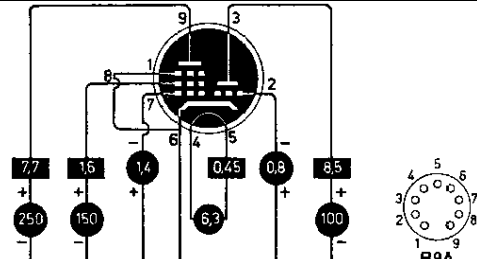
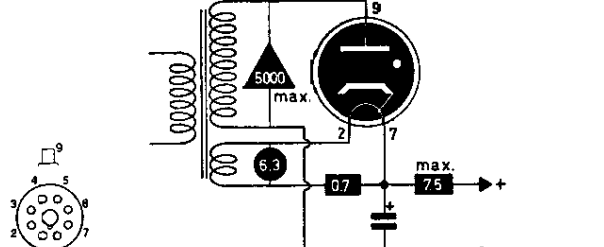
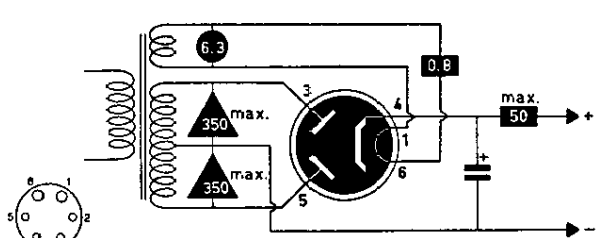
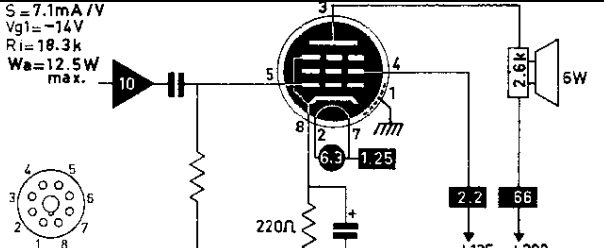
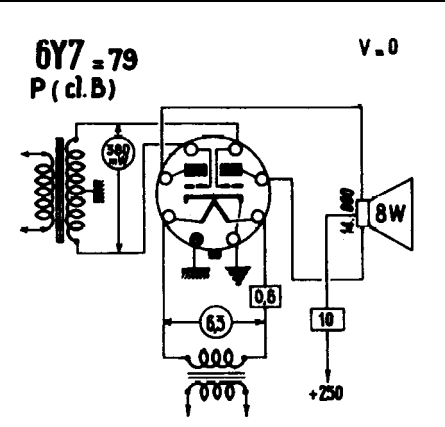
$S = 5.5$   
 $P = 1 \text{ M}$   
 $V = -1$



<p><b>6T7</b> ddt</p>	<p> <math>S = 1,05 \text{ mA/V}</math>  <math>\mu = 65</math>  <math>R_i = 62 \text{ k}</math>  <math>P_a = \text{max } 0,5 \text{ W}</math> </p>
<p><b>6T8</b> dddt</p>	<p> <math>S = 1,2 \text{ mA/V}</math>  <math>\mu = 70</math>  <math>R_i = 58 \text{ k}</math>  <math>P_a = \text{max } 1 \text{ W}</math> </p>
<p><b>6<sup>TH</sup>8</b> th</p>	<p><b>6TH8</b> C (V)</p> <p> <math>S_c = 0,8</math>  <math>P = 1 \text{ M}\Omega</math>  <math>V = -3 - 28</math> </p>
<p><b>6U3</b></p>	<p>=EY80</p>
<p><b>6U4</b> R</p>	
<p><b>6U5</b> ti</p>	
<p><b>6U5G</b> ti</p>	

<p><b>6U6</b> P</p>	<p><math>S = 6.2 \text{ mA/V}</math> <math>V_{g1} = -14\text{V}</math> <math>R_i =</math> <math>W_a = 12\text{W}</math> max.</p>
<p><b>6U7</b> p</p>	<p><math>S = 1.6 \text{ mA/V}</math> <math>V_{g1} = -3 \dots -50\text{V}</math> <math>R_i = 800 \text{ k}</math></p>
<p><b>6U8</b> tp</p>	<p>pentode: <math>S = 5.2 \text{ mA/V}</math> <math>R_i = 400 \text{ k}</math> <math>P_a = \text{max. } 2.8\text{W}</math></p> <p>triode: <math>S = 8.5 \text{ mA/V}</math> <math>R_i = 5 \text{ k}</math> <math>\mu = 40</math> <math>P_a = \text{max. } 2.7\text{W}</math></p>
<p><b>6V3A</b> R</p>	<p>BOOSTER <math>V_a \text{ inv } P = \text{max. } 6 \text{ kV}</math> <math>I_{aP} = \text{max. } 800 \text{ mA}</math></p>
<p><b>6V4</b></p>	<p>=EZ80</p>
<p><b>6V6</b> P</p>	<p><math>S = 4.1 \text{ mA/V}</math> <math>V_{g1} = -12.5\text{V}</math> <math>R_i = 50 \text{ k}</math> <math>P_a = \text{max. } 12\text{W}</math></p>
<p><b>6V7</b> ddt</p>	<p><b>6V7=85</b></p>

<p><b>6V8</b> dddt</p>	<p><math>S=1,2\text{mA/V}</math> <math>\mu=70</math> <math>R_i=58\text{k}</math> <math>P_a=\text{max.}0,5\text{W}</math></p> <p>B9A</p>
<p><b>6W4</b> r</p>	<p><math>R_t=\text{min.}145\Omega</math></p>
<p><b>6W5</b> rr</p>	<p>I.O.</p>
<p><b>6W6</b> P</p>	<p><math>S=8\text{mA/V}</math> <math>V_{g1}=-9\text{V}</math> <math>R_i=28\text{k}</math> <math>P_a=\text{max.}10\text{W}</math></p> <p>I.O.</p>
<p><b>6W7</b> p</p>	<p><math>S=1,23\text{mA/V}</math> <math>R_i=1\text{M}</math> <math>W_a=1\text{W}</math></p>
<p><b>6X2</b></p>	<p>EY51</p>
<p><b>6X4</b> rr</p>	<p><math>R_t=\text{min.}150\Omega</math></p>
<p><b>6X5</b></p>	<p>B7G</p>
<p><b>6X5</b> rr</p>	<p><math>R_t=\text{min.}150\Omega</math></p>

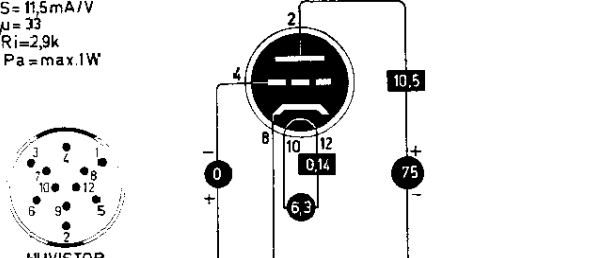
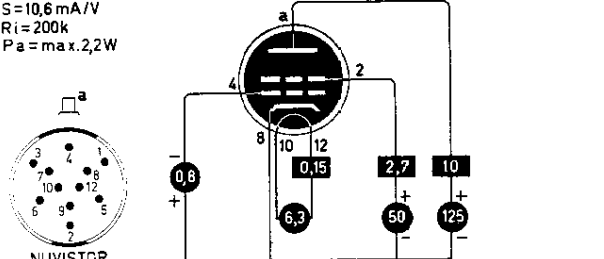
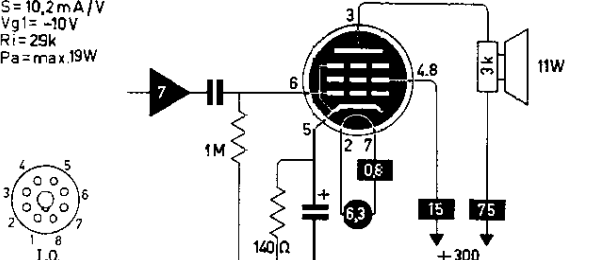
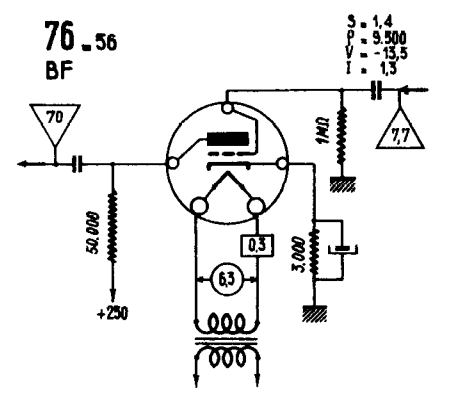
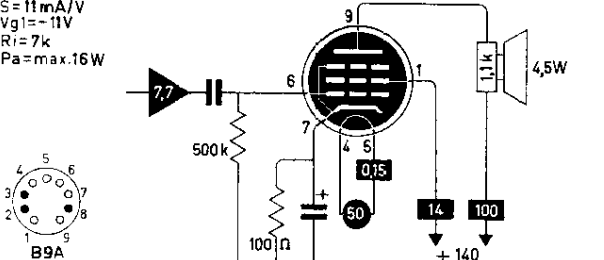
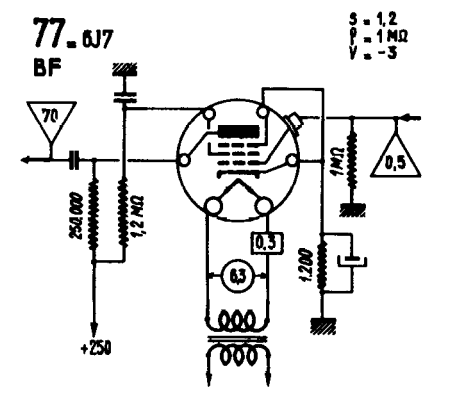
<p><b>6X6</b> ti</p>	<p><b>6X6 = 6E5</b> <span style="float: right;">V = 0 - 8</span></p> <p>I</p> 
<p><b>6X8</b> tp</p>	<p> <math>S_p = 4,6 \text{ mA/V}</math>  <math>R_i = 750 \text{ k}</math>  <math>P_a = \text{max. } 2 \text{ W}</math> </p> <p> <math>S_T = 5,8 \text{ mA/V}</math>  <math>R_i = 6,9 \text{ k}</math>  <math>\mu = 40</math>  <math>P_a = \text{max. } 1 \text{ W}</math> </p> 
<p><b>6Y3</b> R°</p>	
<p><b>6Y5</b> rr</p>	
<p><b>6Y6</b> P</p>	<p> <math>S = 7,1 \text{ mA/V}</math>  <math>V_{g1} = -14 \text{ V}</math>  <math>R_i = 18,3 \text{ k}</math>  <math>W_a = 12,5 \text{ W}</math>      max.   </p> 
<p><b>6Y7</b> TT</p>	<p><b>6Y7 = 79</b> <span style="float: right;">V = 0</span></p> <p>P (d.B)</p> 



<p><b>6X3</b> r</p>	
<p><b>6Z4</b> rr</p>	<p><math>R_t = \text{min. } 65\Omega</math></p>
<p><b>6Z5</b> rr</p>	<p><b>6Z5</b> R</p>
<p><b>6Z7</b> TT</p>	<p><b>6Z7</b> P (cl. B)</p> <p><b>6Z7</b> P (cl. B)</p>

<p><b>6ZY5</b> rr</p>	<p><math>R_t = \text{min. } 250 \Omega</math></p>
<p><b>7025</b> tt</p>	<p><math>S = 1.5 \text{ mA/V}</math> <math>\mu = 100</math> <math>R_i = 62.5 \text{ k}</math> <math>P_a = \text{max. } 2 \times 1 \text{ W}</math></p>
<p><b>7027A</b> P</p>	<p><math>S = 6 \text{ mA/V}</math> <math>V_{g1} = -14 \text{ V}</math> <math>R_i = 22 \text{ k}</math></p>
<p><b>70A7</b> rP</p>	<p><b>70A7</b> R + P</p> <p><math>S = 5.8</math> <math>P = 15.000</math> <math>V = -7.5</math></p>
<p><b>70L7</b> rP</p>	<p><math>S = 7.5 \text{ mA/V}</math> <math>V_{g1} = -7.5 \text{ V}</math> <math>R_i = 15 \text{ k}</math> <math>P_a = \text{max. } 5 \text{ W}</math></p>

<p><b>7189</b> P</p>	<p> <math>S = 11,3 \text{ mA/V}</math>  <math>V_{g1} = -7,3 \text{ V}</math>  <math>\mu_{g2g1} = 19,5</math>  <math>R_i = 40 \text{ k}</math>  <math>P_a = \text{max. } 12 \text{ W}</math> </p> <p>B9A</p>
<p><b>7199</b> tp</p>	<p> <math>S_p = 7 \text{ mA/V}</math>  <math>R_i = 400 \text{ k}</math>  <math>P_a = \text{max. } 3 \text{ W}</math> </p> <p> <math>S_T = 2,1 \text{ mA/V}</math>  <math>R_i = 8,1 \text{ k}</math>  <math>\mu = 17</math>  <math>P_a = \text{max. } 2,4 \text{ W}</math> </p> <p>B9A</p>
<p><b>72</b> r</p>	
<p><b>7247</b> tt</p>	<p> <b>A</b>  <math>S = 2,2 \text{ mA/V}</math>  <math>\mu = 17</math>  <math>R_i = 7700 \Omega</math>  <math>P_a = \text{max. } 3 \text{ W}</math> </p> <p> <b>B</b>  <math>S = 1,25 \text{ mA/V}</math>  <math>\mu = 100</math>  <math>R_i = 80 \text{ k}</math>  <math>P_a = \text{max. } 1,2 \text{ W}</math> </p> <p>B9A</p>
<p><b>7408</b> P</p>	<p> <math>V_{g1} = -12,5 \text{ V}</math>  <math>R_i = 50 \text{ k}</math>  <math>P_a = \text{max. } 14 \text{ W}</math> </p> <p>I.O.</p>
<p><b>75</b> ddt</p>	<p><b>75</b> D + BF</p> <p> <math>S = 1,1</math>  <math>\rho = 91,000</math>  <math>V = -2</math>  <math>I = 0,9</math> </p>

<p><b>7586</b> t</p>	<p> <math>S = 11,5 \text{ mA/V}</math>  <math>\mu = 33</math>  <math>R_i = 2,9 \text{ k}</math>  <math>P_a = \text{max. } 1 \text{ W}</math> </p>  <p>NUVISTOR</p>
<p><b>7587</b> q</p>	<p> <math>S = 10,6 \text{ mA/V}</math>  <math>R_i = 200 \text{ k}</math>  <math>P_a = \text{max. } 2,2 \text{ W}</math> </p>  <p>NUVISTOR</p>
<p><b>7591</b> P</p>	<p> <math>S = 10,2 \text{ mA/V}</math>  <math>V_{g1} = -10 \text{ V}</math>  <math>R_i = 29 \text{ k}</math>  <math>P_a = \text{max. } 19 \text{ W}</math> </p>  <p>I.O.</p>
<p><b>76</b> t</p>	<p><b>76-56</b> BF</p> <p> <math>S = 1,4</math>  <math>\mu = 9,500</math>  <math>V_{g1} = -13,5</math>  <math>V = 1,3</math> </p> 
<p><b>7695</b> P</p>	<p> <math>S = 11 \text{ mA/V}</math>  <math>V_{g1} = -11 \text{ V}</math>  <math>R_i = 7 \text{ k}</math>  <math>P_a = \text{max. } 16 \text{ W}</math> </p>  <p>B9A</p>
<p><b>77</b> p</p>	<p><b>77-6J7</b> BF</p> <p> <math>S = 1,2</math>  <math>\mu = 1 \text{ M}</math>  <math>V = -3</math> </p> 

<p><b>87</b> p</p>	<p><b>78-8K7</b> HF (V)</p> <p><math>S = 1.45</math> <math>r_i = 0.8 M\Omega</math> <math>V = -3-32.3</math></p>
<p><b>7868</b> P</p>	<p><math>S = 10.2 \text{ mA/V}</math> <math>V_{g1} = -10 \text{ V}</math> <math>R_i = 29 \text{ k}</math> <math>P_a = \text{max. } 19 \text{ W}</math></p> <p>B9A</p>
<p><b>7895</b> t</p>	<p><math>S = 9.4 \text{ mA/V}</math> <math>\mu = 54</math> <math>R_i = 5.8 \text{ k}</math> <math>P_a = \text{max. } 1 \text{ W}</math></p> <p>NUVISTOR</p>
<p><b>79</b> TT</p>	<p><b>79</b> P (cl.B)</p>
<p><b>7A4</b> t</p>	<p><math>S = 2.5 \text{ mA/V}</math> <math>\mu = 20</math> <math>R_i = 7.7 \text{ k}</math> <math>W_a = \text{max. } 2.5 \text{ W}</math></p> <p>B8G</p>
<p><b>7A5</b> P</p>	<p><math>S = 6 \text{ mA/V}</math> <math>V_{g1} = -10.4 \text{ V}</math> <math>R_i = 17 \text{ k}</math> <math>W_a = 5.5 \text{ W}</math> max.</p>

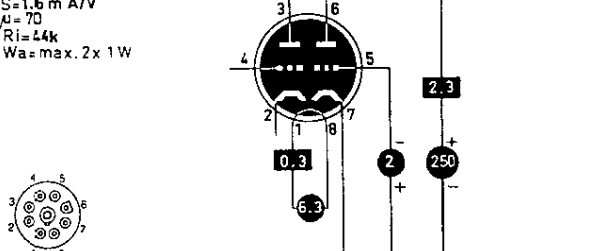
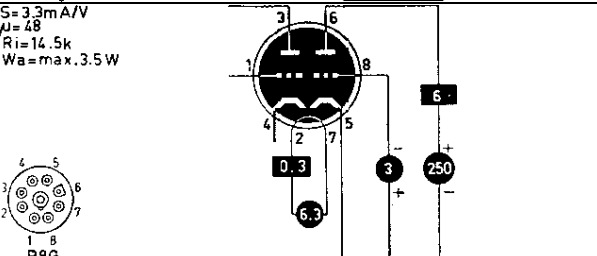
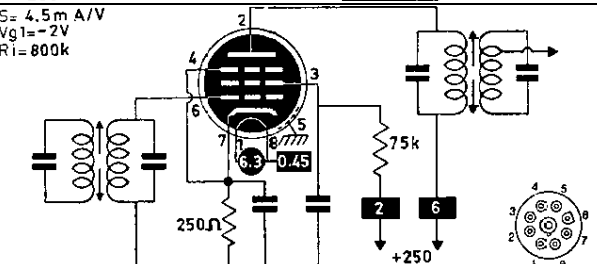
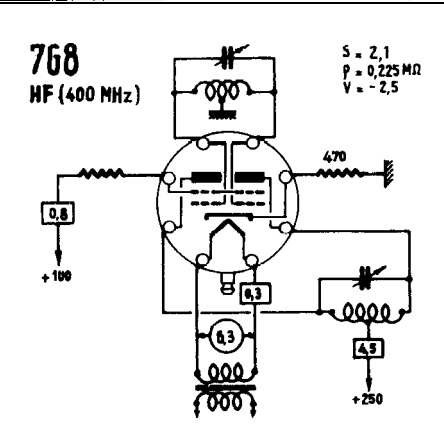
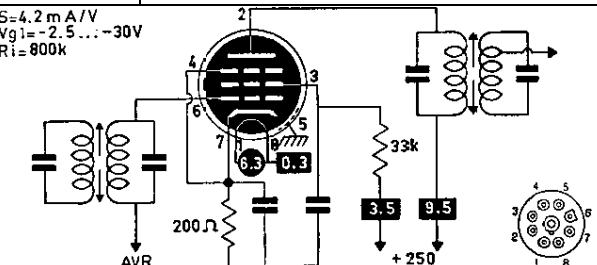
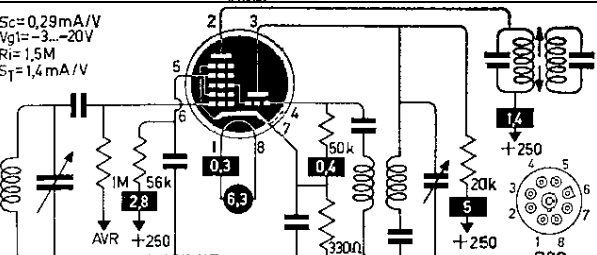
<p><b>7A6</b> dd</p>	<p>Vd max. = 150V Id max. = 8mA</p>
<p><b>7A7</b> p</p>	<p>S = 2 mA/V Vg1 = -3 tot -35V Ri = 800k</p>
<p><b>7A8</b> o</p>	<p>Sc = 550 μA/V Vg4 = -3V ... -30V Ri = 0.7M</p>
<p><b>7AD7</b> P</p>	<p>S = 9.5 mA/V Ri = 300k Pa = max. 10W</p>
<p><b>7AF7</b> tt</p>	<p>S = 2.1 mA/V μ = 16 Ri = 7.6k Wa = max 2 x 1.5 W</p>
<p><b>7AG7</b> p</p>	<p>S = 4.2 mA/V Vg1 = -2V Ri = 1M</p>
<p><b>7AH7</b> p</p>	<p>S = 3.3 mA/V Vg1 = -2 ... -20V Ri = 1M</p>

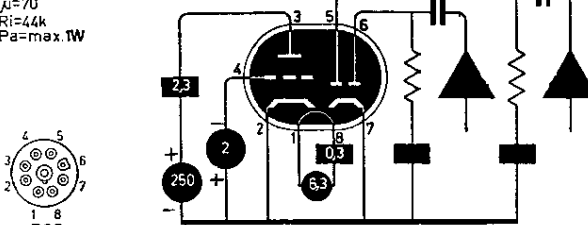
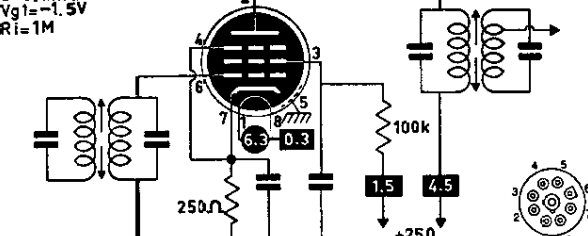
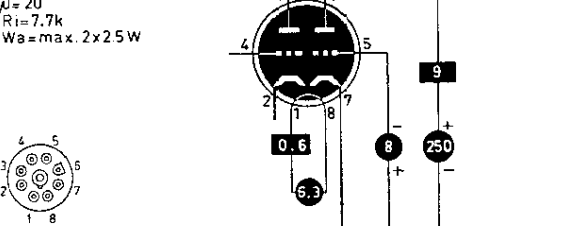
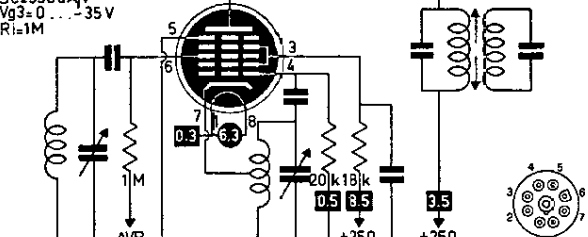
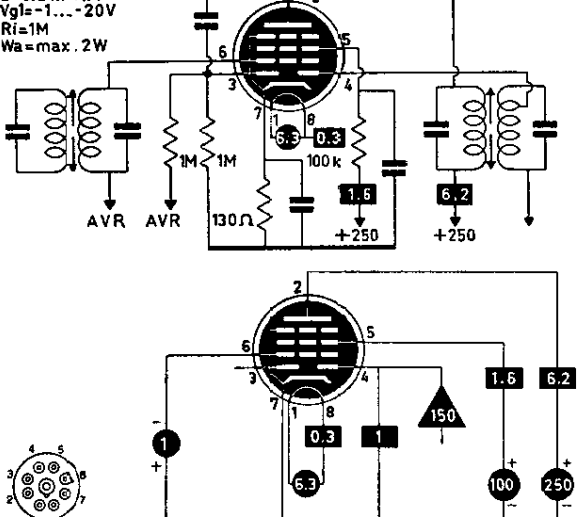
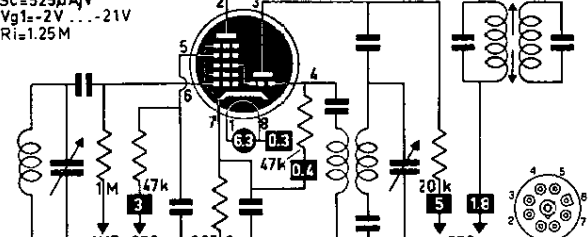
<p><b>7AJ7</b> p</p>	<p><math>S = 1.57 \text{ mA/V}</math> <math>R_i = 1 \text{ M}</math></p>
<p><b>7AK7</b> p</p>	<p><b>7AK7</b> HF (T)</p> <p><math>S = 6.5</math> <math>\rho = 11.500</math> <math>V = 0 - 11</math></p>
<p><b>7AN7</b></p>	<p>=PCC84</p>
<p><b>7AU7</b> tt</p>	<p><math>S = 2.2 \text{ mA/V}</math> <math>\mu = 17</math> <math>R_i = 7.7 \text{ k}</math> <math>P_a = \text{max } 2 \times 2.75 \text{ W}</math></p>
<p><b>7B4</b> t</p>	<p><math>S = 1.5 \text{ mA/V}</math> <math>\mu = 100</math> <math>R_i = 66 \text{ k}</math></p>
<p><b>7B5</b> P</p>	<p><math>S = 2.3 \text{ mA/V}</math> <math>V_{g1} = -18 \text{ V}</math> <math>R_i = 68 \text{ k}</math> <math>W_a = 8.5 \text{ W max.}</math></p>
<p><b>7B6</b> ddt</p>	<p><math>S = 1.1 \text{ mA/V}</math> <math>\mu = 100</math> <math>R_i = 91 \text{ k}</math></p>

<p><b>7B7</b> p</p>	<p><math>S=1.75\text{ mA/V}</math> <math>V_{g1}=-3\text{...}-40\text{V}</math> <math>R_i=750\text{k}</math></p>
<p><b>7B8</b> H</p>	<p><math>S_c=550\text{ }\mu\text{A/V}</math> <math>V_{g4}=-3\text{...}-35\text{V}</math> <math>R_i=360\text{k}</math></p>
<p><b>7C4</b> d</p>	<p><b>7C4</b> D (отс)</p>
<p><b>7C5</b> P</p>	<p><math>S=4.1\text{ mA/V}</math> <math>V_{g1}=-12.5\text{V}</math> <math>R_i=52\text{k}</math> <math>W_a=\text{max.}12\text{W}</math></p>
<p><b>7C6</b> ddt</p>	<p><math>S=1\text{ mA/V}</math> <math>\mu=100</math> <math>R_i=100\text{k}</math></p>
<p><b>7C7</b> p</p>	<p><math>S=1.3\text{ mA/V}</math> <math>R_i=2\text{M}</math> <math>W_a=1\text{W}</math></p>



<p><b>7D7</b> tH</p>	<p><b>7D7</b> C(V)</p> <p><math>S_c = 0.27</math> <math>P = 2M\Omega</math> <math>V = -3-25</math></p>
<p><b>7D9</b> P</p>	<p><math>S = 2.6mA/V</math> <math>V_{g1} = -13.5V</math> <math>R_i = 150k</math> <math>P_a = max. 4W</math></p> <p>B7G</p>
<p><b>7DJ8</b></p>	<p>=PCC88</p>
<p><b>7E5</b> t~</p>	<p><math>S = 3mA/V</math> <math>\mu = 36</math> <math>R_i = 120k</math> <math>W_a = max. 4W</math></p>
<p><b>7E6</b> ddt</p>	<p><math>S = 1.88mA/V</math> <math>\mu = 15</math> <math>R_i = 8.5k</math> <math>W_a = max. 2.5W</math></p>
<p><b>7E7</b> ddp</p>	<p><math>S = 1.3mA/V</math> <math>V_{g1} = -3 \dots -42.5V</math> <math>R_i = 700k</math></p>
<p><b>7ES8</b></p>	<p>=PCC189</p>
<p><b>7EY6</b> P</p>	<p><math>S = 4.4mA/V</math> <math>R_i = 60k</math> <math>P_a = max. 11W</math></p>

<p><b>7F7</b> tt</p>	<p><math>S = 1,6 \text{ mA/V}</math> <math>\mu = 70</math> <math>R_i = 44 \text{ k}</math> <math>W_a = \text{max. } 2 \times 1 \text{ W}</math></p> 
<p><b>7F8</b> tt</p>	<p><math>S = 3,3 \text{ mA/V}</math> <math>\mu = 48</math> <math>R_i = 14,5 \text{ k}</math> <math>W_a = \text{max. } 3,5 \text{ W}</math></p> 
<p><b>7G7</b> p</p>	<p><math>S = 4,5 \text{ mA/V}</math> <math>V_{g1} = -2 \text{ V}</math> <math>R_i = 800 \text{ k}</math></p> 
<p><b>7G8</b> qq~</p>	<p><b>7G8</b> HF (400 MHz)</p> <p><math>S = 2,1</math> <math>P = 0,225 \text{ MW}</math> <math>V = -2,5</math></p> 
<p><b>7H7</b> p</p>	<p><math>S = 4,2 \text{ mA/V}</math> <math>V_{g1} = -2,5 \dots -30 \text{ V}</math> <math>R_i = 800 \text{ k}</math></p> 
<p><b>7J7</b> tH</p>	<p><math>S_c = 0,29 \text{ mA/V}</math> <math>V_{g1} = -3 \dots -20 \text{ V}</math> <math>R_i = 1,5 \text{ M}</math> <math>S_T = 1,4 \text{ mA/V}</math></p> 

<p><b>7K7</b> ddt</p>	<p><math>S=16\text{mA/V}</math> <math>\mu=70</math> <math>R_i=44\text{k}</math> <math>P_a=\text{max. } 1\text{W}</math></p> 
<p><b>7L7</b> p</p>	<p><math>S=3.1\text{mA/V}</math> <math>V_{g1}=-1.5\text{V}</math> <math>R_i=1\text{M}</math></p> 
<p><b>7N7</b> tt</p>	<p><math>S=2.6\text{mA/V}</math> <math>\mu=20</math> <math>R_i=7.7\text{k}</math> <math>W_a=\text{max. } 2 \times 2.5\text{W}</math></p> 
<p><b>7Q7</b> H</p>	<p><math>S_c=550\mu\text{A/V}</math> <math>V_{g3}=0 \dots -35\text{V}</math> <math>R_i=1\text{M}</math></p> 
<p><b>7R7</b> ddp</p>	<p><math>S=3.2\text{mA/V}</math> <math>V_{g1}=-1 \dots -20\text{V}</math> <math>R_i=1\text{M}</math> <math>W_a=\text{max. } 2\text{W}</math></p> 
<p><b>7S7</b> tH</p>	<p><math>S_c=525\mu\text{A/V}</math> <math>V_{g1}=-2 \dots -21\text{V}</math> <math>R_i=1.25\text{M}</math></p> 

<p><b>7T7</b> p</p>	<p><b>7T7</b> HF(T)</p> <p><math>S = 4,9</math> <math>P = 0,9 M\Omega</math> <math>V = -1</math></p> <p><b>7T7</b> HF(T)</p> <p><math>S = 4</math> <math>P = 0,35 M\Omega</math> <math>V = -1</math></p>
<p><b>7V7</b> p</p>	<p><math>S = 5,8 mA/V</math> <math>V_{g1} = -2,2 V</math> <math>R_i = 300 k</math></p>
<p><b>7W7</b> p</p>	<p><math>S = 5,8 mA/V</math> <math>V_{g1} = -2,2 V</math> <math>R_i = 300 k</math></p>
<p><b>7X7</b> ddt</p>	<p><math>S = 1,5 mA/V</math> <math>\mu = 100</math> <math>R_i = 67 k</math> <math>P_a = \max 0,5 W</math></p>
<p><b>7Y4</b> rr</p>	<p><math>R_k = \min 150 \Omega</math></p>

<p><b>724</b> rr</p>	<p><math>R_t = \text{min. } 75 \Omega</math></p>
<p><b>80</b> rr</p>	<p><math>R_t = \text{min. } 50 \Omega</math></p>
<p><b>807</b> P~</p>	<p> <math>S = 6.5 \text{ mA/V}</math>  <math>V_{g1} = -12.5 \text{ V}</math>  <math>R_i = 24 \text{ k}</math>  <math>W_a = 25 \text{ W}</math>  max. </p>
<p><b>81</b> r</p>	
<p><b>82</b> rr°</p>	<p><math>R_t = \text{min. } 50 \Omega</math></p>
<p><b>83</b> rr°</p>	<p><math>R_t = \text{min. } 50 \Omega</math></p>

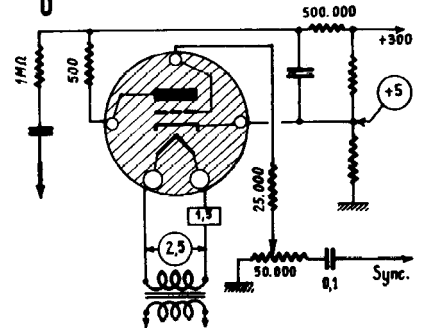
<p><b>83V</b> rr</p>	<p><math>R_t = \text{min. } 100\Omega</math></p>
<p><b>84</b> rr</p>	<p><math>R_t = \text{min. } 65\Omega</math></p>
<p><b>85</b> ddt</p>	<p><b>85 = 6V7</b> D+BF</p> <p> <math>S = 1.1</math>  <math>P = 7.500</math>  <math>V = -20</math>  <math>I = 8</math> </p>
<p><b>866</b> R°</p>	<p><b>866</b> R</p>
<p><b>884</b> t°</p>	<p><b>884</b> 0</p>

885

t°

885

0



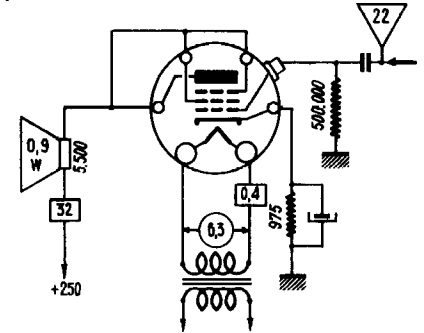
89

P

89

P

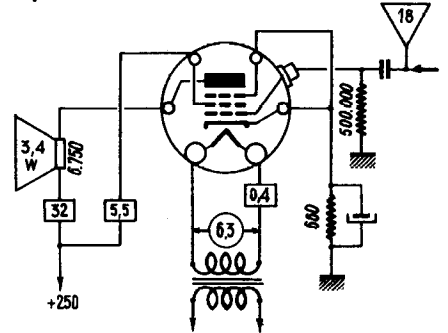
S = 1,8  
P = 2.800  
V = -31



89

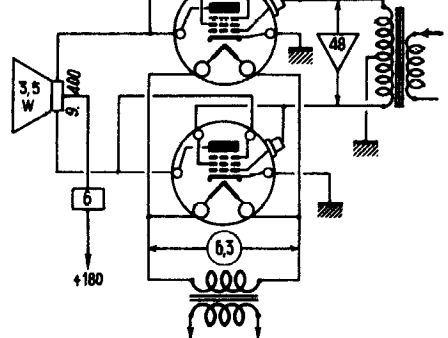
P

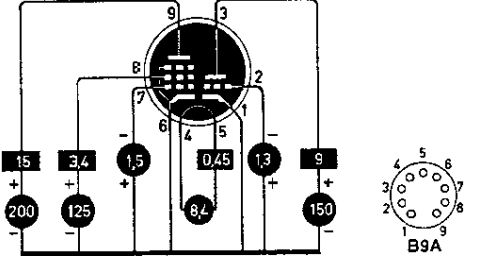
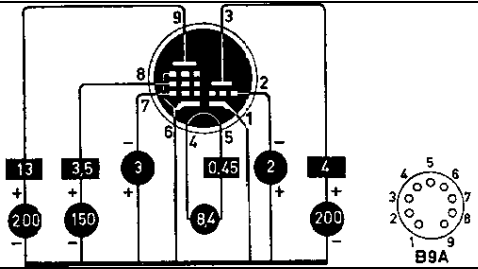
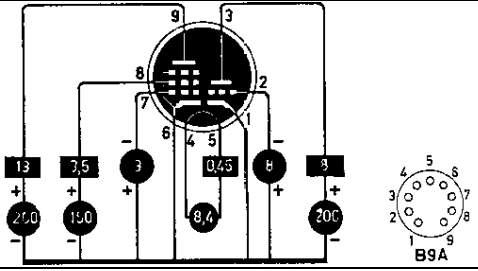
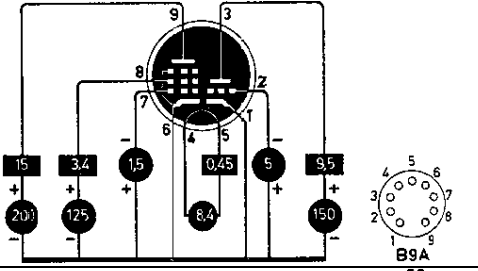
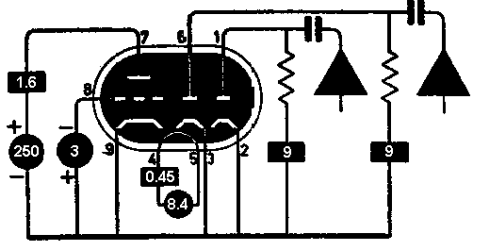
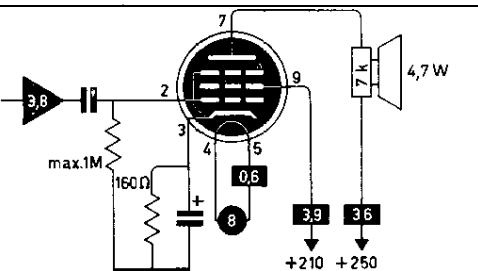
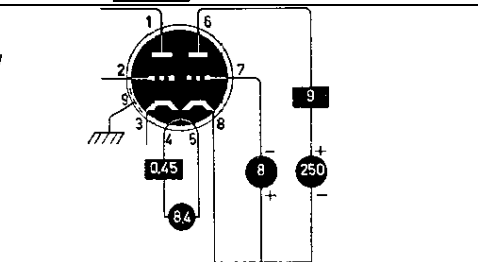
S = 1,8  
P = 70.000  
V = -25



89

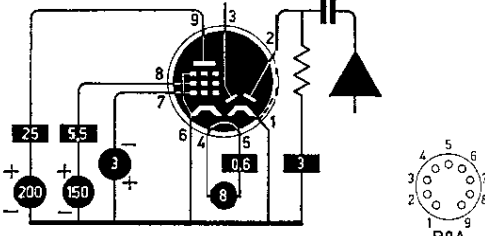
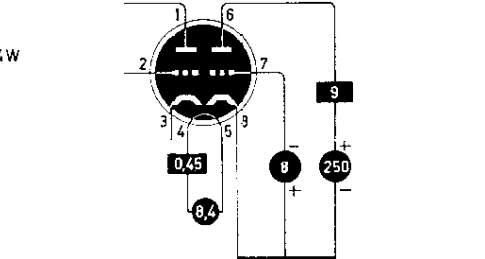
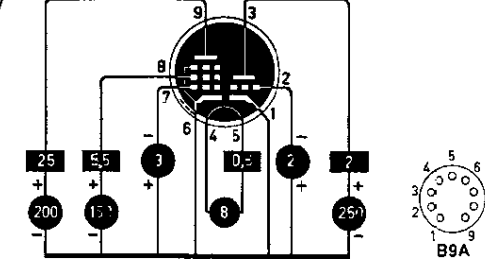
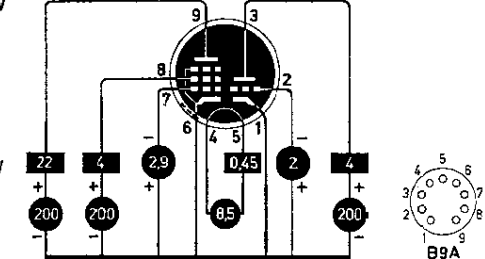
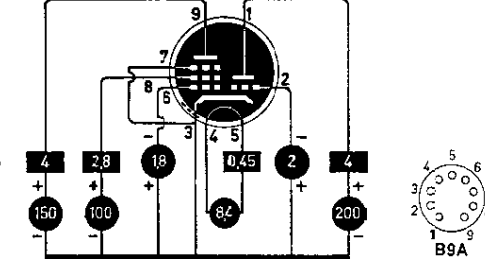
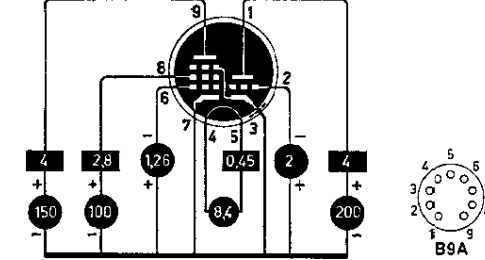
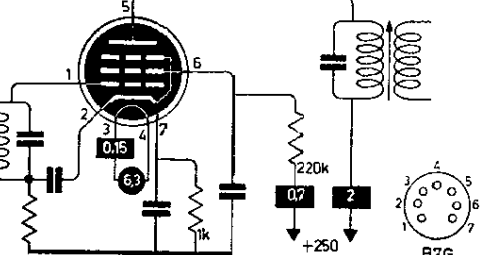
P (Cl.B)

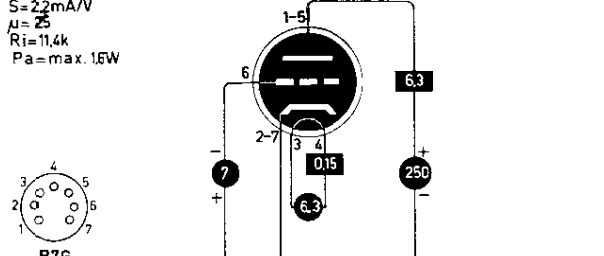
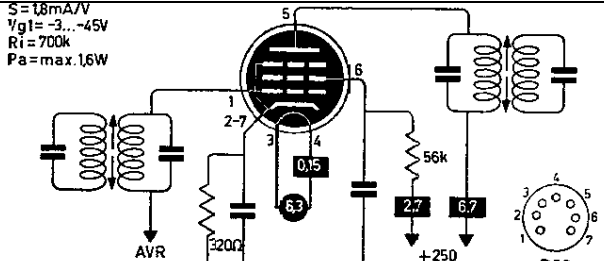
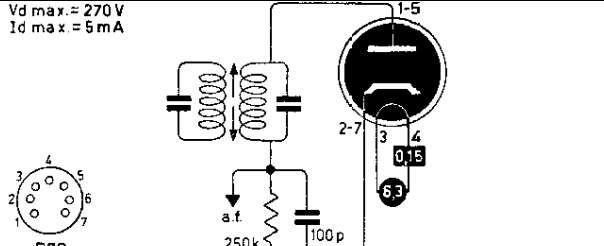
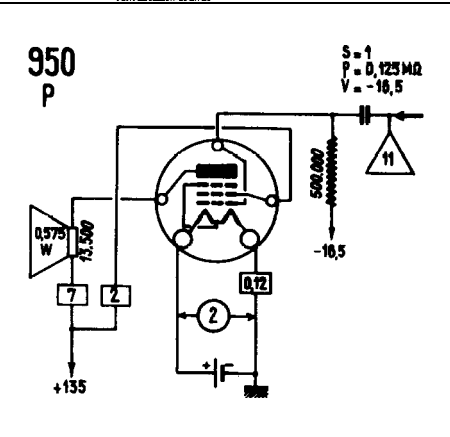
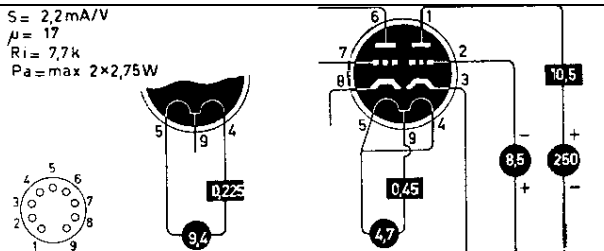
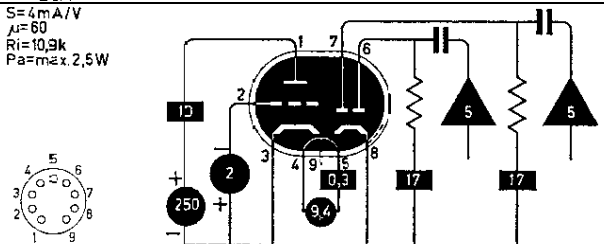


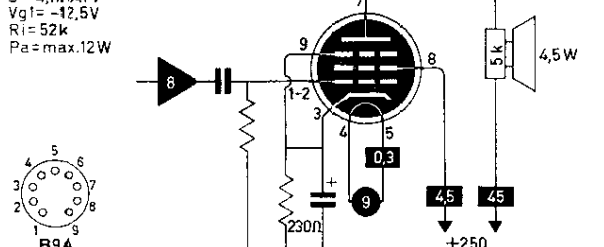
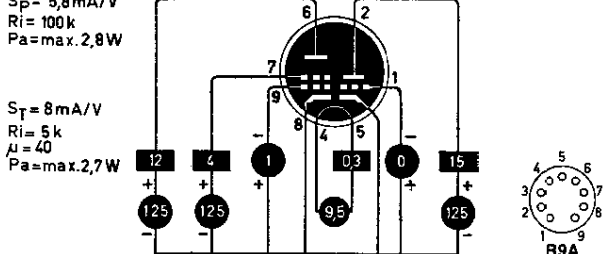
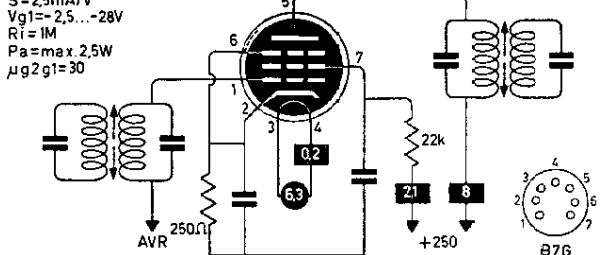
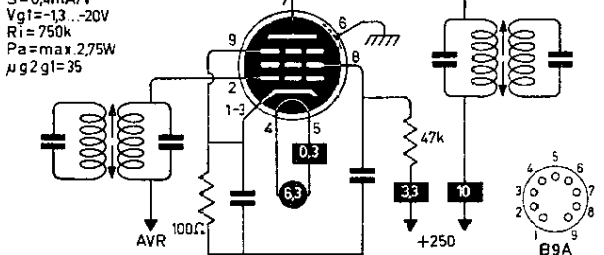
<p><b>8AU8</b> tp</p>	<p>pentode: S=7mA/V Ri=150k Pa=max.3W</p> <p>triode: S=4.9mA/V Ri=8.2k <math>\mu=40</math> Pa=max.5.5W</p> 
<p><b>8AW8</b> tp</p>	<p><math>S_p=9\text{mA/V}</math> Ri=400k Pa=max.3.25W</p> <p><math>S_T=4\text{mA/V}</math> Ri=7.5k <math>\mu=70</math> Pa=max.1W</p> 
<p><b>8BA8</b> tp</p>	<p><math>S_p=9\text{mA/V}</math> Ri=400k Pa=max.3.25W</p> <p><math>S_T=2.7\text{mA/V}</math> Ri=6.7k <math>\mu=18</math> Pa=max.2W</p> 
<p><b>8BH8</b> tp</p>	<p><math>S_p=7\text{mA/V}</math> Ri=150k Pa=max.3W</p> <p><math>S_T=3.3\text{mA/V}</math> Ri=5.15k <math>\mu=17</math> Pa=max.2.5W</p> 
<p><b>8BN8</b> ddt</p>	<p><math>S=25\text{mA/V}</math> <math>\mu=70</math> Ri=28k Pa=max.1.5W</p> 
<p><b>8BQ5</b> P</p>	<p><math>S=10.4\text{mA/V}</math> Vgt=-6.4V <math>\mu g_{2g1}=19</math> Ri=40k Pa=max.12W</p> 
<p><b>8CG7</b> tt</p>	<p><math>S=2.6\text{mA/V}</math> <math>\mu=20</math> Ri=7.7k Pa=max.2x3.5W</p> 



<p><b>8CM7</b> tt</p>	<p>A  <math>S=4,4\text{mA/V}</math>  <math>\mu=18</math>  <math>R_i=4,1\text{k}</math>  <math>P_a=\text{max } 5,5\text{W}</math></p> <p>B  <math>S=2\text{mA/V}</math>  <math>\mu=20</math>  <math>R_i=11\text{k}</math>  <math>P_a=\text{max } 1,25\text{W}</math></p>
<p><b>8CN7</b> ddt</p>	<p>A  <math>S=1,2\text{mA/V}</math>  <math>\mu=70</math>  <math>R_i=56\text{k}</math>  <math>P_a=\text{max } 1\text{W}</math></p>
<p><b>8CS7</b> tt</p>	<p>A  <math>S=4,5\text{mA/V}</math>  <math>\mu=15,5</math>  <math>R_i=3,45\text{k}</math>  <math>P_a=\text{max } 6,5\text{W}</math></p> <p>B  <math>S=2,2\text{mA/V}</math>  <math>\mu=17</math>  <math>R_i=7,7\text{k}</math>  <math>P_a=\text{max } 1,25\text{W}</math></p>
<p><b>8CX8</b> tp</p>	<p>A  <math>S_p=10\text{mA/V}</math>  <math>R_i=70\text{k}</math>  <math>P_a=\text{max } 5\text{W}</math></p> <p>B  <math>S_T=4,6\text{mA/V}</math>  <math>R_i=8,7\text{k}</math>  <math>\mu=40</math>  <math>P_a=\text{max } 2\text{W}</math></p>
<p><b>8D8</b> p</p>	<p>A  <math>S=19\text{mA/V}</math>  <math>\mu_{g2g1}=38</math>  <math>R_i=2,5\text{M}</math>  <math>P_a=\text{max } 1\text{W}</math></p>
<p><b>8EB8</b> tp</p>	<p>A  <math>S_p=12,5\text{mA/V}</math>  <math>R_i=75\text{k}</math>  <math>P_a=\text{max } 5\text{W}</math></p> <p>B  <math>S_T=2,7\text{mA/V}</math>  <math>R_i=37\text{k}</math>  <math>\mu=100</math>  <math>P_a=\text{max } 1\text{W}</math></p>
<p><b>8EM5</b> P</p>	<p>A  <math>S=5,1\text{mA/V}</math>  <math>\mu_{g2g1}=8,7</math>  <math>P_a=\text{max } 10\text{W}</math></p>

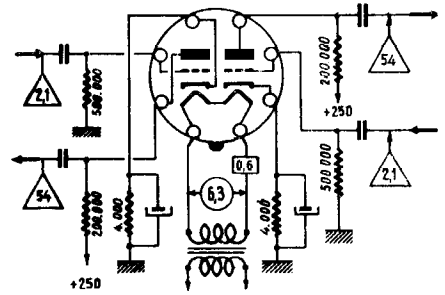
<p><b>8ET7</b> ddp</p>	<p><math>S = 11,5 \text{ mA/V}</math> <math>R_i = 60 \text{ k}</math> <math>P_a = \text{max. } 5 \text{ W}</math></p> 
<p><b>8FQ7</b> tt</p>	<p><math>S = 2,6 \text{ mA/V}</math> <math>\mu = 20</math> <math>R_i = 7,7 \text{ k}</math> <math>P_a = \text{max. } 2 \times 4 \text{ W}</math></p> 
<p><b>8GN8</b> tp</p>	<p><math>S_p = 11,5 \text{ mA/V}</math> <math>R_i = 60 \text{ k}</math> <math>P_a = \text{max. } 5 \text{ W}</math></p> <p><math>S_T = 2,7 \text{ mA/V}</math> <math>R_i = 37 \text{ k}</math> <math>\mu = 100</math> <math>P_a = \text{max. } 1 \text{ W}</math></p> 
<p><b>8HG8</b></p>	<p>=PCF86</p>
<p><b>8JV8</b> tp</p>	<p><math>S_p = 10,7 \text{ mA/V}</math> <math>R_i = 150 \text{ k}</math> <math>P_a = \text{max. } 4 \text{ W}</math></p> <p><math>S_T = 4 \text{ mA/V}</math> <math>R_i = 17,5 \text{ k}</math> <math>\mu = 70</math> <math>P_a = \text{max. } 1,1 \text{ W}</math></p> 
<p><b>8KA8</b> tp</p>	<p><math>S_p = 4,4 \text{ mA/V}</math> <math>R_i = 100 \text{ k}</math> <math>P_a = \text{max. } 2 \text{ W}</math></p> <p><math>S_T = 4 \text{ mA/V}</math> <math>R_i = 17,5 \text{ k}</math> <math>\mu = 70</math> <math>P_a = \text{max. } 1,1 \text{ W}</math></p> 
<p><b>8LC8</b> tp</p>	<p><math>S_p = 4,4 \text{ mA/V}</math> <math>R_i = 100 \text{ k}</math> <math>P_a = \text{max. } 2 \text{ W}</math></p> <p><math>S_T = 4 \text{ mA/V}</math> <math>R_i = 17,5 \text{ k}</math> <math>\mu = 70</math> <math>P_a = \text{max. } 1 \text{ W}</math></p> 
<p><b>9001</b> p</p>	<p><math>S = 1,4 \text{ mA/V}</math> <math>V_{g1} = -3 \text{ V}</math> <math>R_i = 1 \text{ M}</math> <math>P_a = \text{max. } 1 \text{ W}</math></p> 

<p><b>9002</b> t</p>	<p><math>S = 2,2 \text{ mA/V}</math> <math>\mu = 25</math> <math>R_i = 11,4 \text{ k}</math> <math>P_a = \text{max. } 1,6 \text{ W}</math></p>  <p>B7G</p>
<p><b>9003</b> p</p>	<p><math>S = 1,8 \text{ mA/V}</math> <math>V_{gt} = -3 \dots -45 \text{ V}</math> <math>R_i = 700 \text{ k}</math> <math>P_a = \text{max. } 1,6 \text{ W}</math></p>  <p>B7G</p>
<p><b>9006</b> d</p>	<p><math>V_d \text{ max.} = 270 \text{ V}</math> <math>I_d \text{ max.} = 5 \text{ mA}</math></p>  <p>B7G</p>
<p><b>950</b> P</p>	<p><b>950</b> P</p> <p><math>S = 1</math> <math>P = 0,125 \text{ W}</math> <math>V = -10,5</math></p> 
<p><b>9A8</b></p>	<p>=PCF80</p>
<p><b>9AB4</b></p>	<p>=UC92</p>
<p><b>9AK8</b></p>	<p>=PABC80</p>
<p><b>9AQ8</b></p>	<p>=PCC85</p>
<p><b>9AU7</b> tt</p>	<p><math>S = 2,2 \text{ mA/V}</math> <math>\mu = 17</math> <math>R_i = 7,7 \text{ k}</math> <math>P_a = \text{max. } 2 \times 2,75 \text{ W}</math></p>  <p>B9A</p>
<p><b>9BR7</b> ddt</p>	<p><math>S = 4 \text{ mA/V}</math> <math>\mu = 60</math> <math>R_i = 10,9 \text{ k}</math> <math>P_a = \text{max. } 2,5 \text{ W}</math></p>  <p>B8A</p>

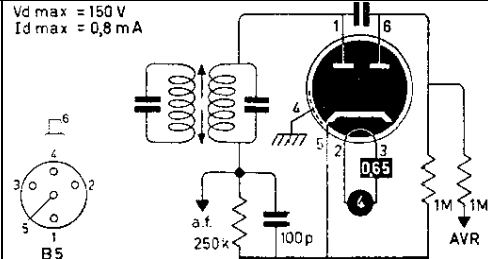
<b>9BW6</b> P	$S = 4,1 \text{ mA/V}$ $V_{g1} = -12,5 \text{ V}$ $R_i = 52 \text{ k}$ $P_a = \text{max. } 12 \text{ W}$ 
<b>9CL8</b> tq	$S_p = 5,8 \text{ mA/V}$ $R_i = 100 \text{ k}$ $P_a = \text{max. } 2,8 \text{ W}$ $S_T = 8 \text{ mA/V}$ $R_i = 5 \text{ k}$ $\mu = 40$ $P_a = \text{max. } 2,7 \text{ W}$ 
<b>9D6</b> p	$S = 2,5 \text{ mA/V}$ $V_{g1} = -2,5 \dots -28 \text{ V}$ $R_i = 1 \text{ M}$ $P_a = \text{max. } 2,5 \text{ W}$ $\mu_{g2g1} = 30$ 
<b>9D7</b> p	$S = 8,4 \text{ mA/V}$ $V_{g1} = -1,3 \dots -20 \text{ V}$ $R_i = 750 \text{ k}$ $P_a = \text{max. } 2,75 \text{ W}$ $\mu_{g2g1} = 35$ 
<b>9FG6</b>	=PM84
<b>9JW8</b>	=PCF802
<b>9U8</b>	=PCF80

**AA61**

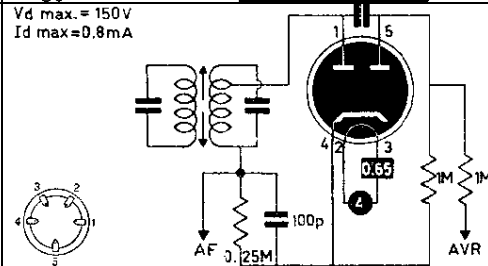
tt

**AA61 = ECC40  
BF + BF**S = 2,7  
P = 11,000  
V = -5,5  
I = 6**AB1**

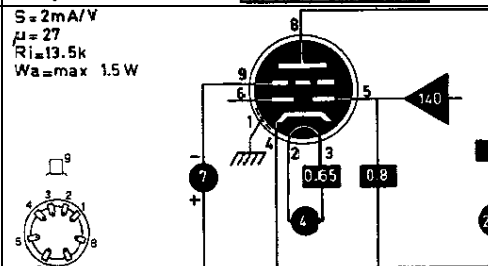
dd

Vd max = 150 V  
Id max = 0,8 mA**AB2**

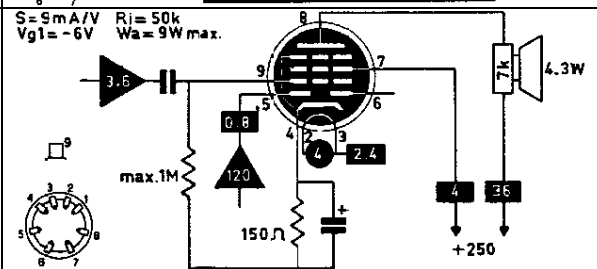
dd

Vd max = 150 V  
Id max = 0.8 mA**ABC1**

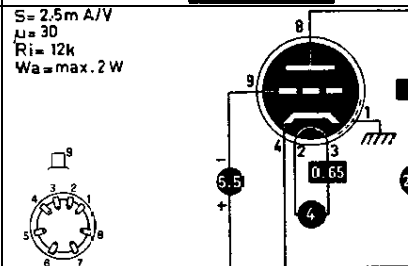
ddt

S = 2 mA/V  
 $\mu = 27$   
Ri = 13.5 k  
Wa = max 1.5 W**ABL1**

ddP

S = 9 mA/V Ri = 50k  
Vg1 = -6 V Wa = 9 W max.**AC2**

t

S = 2.5 mA/V  
 $\mu = 30$   
Ri = 12k  
Wa = max. 2 W

<p><b>AC701</b> t</p>	<p><math>S = 2.8 \text{ mA/V}</math> <math>\mu = 23</math> <math>P_a = \text{max } 0.5 \text{ W}</math></p>
<p><b>ACH1</b> th</p>	<p><math>S_c = 750 \mu\text{A/V}</math> <math>V_g = 2 \text{ V} \dots -20 \text{ V}</math> <math>R_i = 0.8 \text{ M}</math> <math>S_T = 2 \text{ mA/V max.}</math></p>
<p><b>AD1</b> P</p>	<p><b>AD1</b> P</p> <p><math>S = 6</math> <math>p = 670</math> <math>V = -45</math></p> <p><b>AD1</b> P (Classe A)</p> <p><math>S = 6</math> <math>V_g = -45</math></p>
<p><b>AF2</b> p</p>	<p><math>S = 2.5 \text{ mA/V}</math> <math>V_{g1} = -2 \dots -22 \text{ V}</math> <math>R_i = 1.4 \text{ M}</math></p>
<p><b>AF3</b> p</p>	<p><math>S = 1.8 \text{ mA/V}</math> <math>V_{g1} = -3 \dots -55 \text{ V}</math> <math>R_i = 1.2 \text{ M}</math></p>

<p><b>AF7</b> p</p>	<p> <math>S = 2.1 \text{ mA/V}</math>  <math>V_{g1} = -2 \text{ V}</math>  <math>R_i = 2 \text{ M}</math>  <math>P_a = \text{max. } 1 \text{ W}</math> </p>
<p><b>AH1</b> h</p>	<p> <math>S_c = 550 \mu\text{A/V}</math>  <math>V_{g1} = -2 \text{ V} \dots -24 \text{ V}</math>  <math>R_i = 2 \text{ M}</math> </p>
<p><b>AK1</b> o</p>	<p> <math>S_c = 600 \mu\text{A/V}</math>  <math>V_{g1} = -1.5 \text{ V} \dots -25 \text{ V}</math>  <math>R_i = 1.5 \text{ M}</math> </p>
<p><b>AK2</b> o</p>	<p> <math>S_c = 600 \mu\text{A/V}</math>  <math>V_{g1} = -1.5 \text{ V} \dots -25 \text{ V}</math>  <math>R_i = 1.6 \text{ M}</math> </p>
<p><b>AL1</b> P</p>	<p> <math>S = 2.8 \text{ mA/V}</math>  <math>V_{g1} = -15 \text{ V}</math>  <math>R_i = 43 \text{ k}</math>  <math>W_a = 9 \text{ W max.}</math> </p>
<p><b>AL2</b> P</p>	<p> <math>S = 2.6 \text{ mA/V}</math>  <math>V_{g1} = -25 \text{ V}</math>  <math>R_i = 60 \text{ k}</math>  <math>W_a = 9 \text{ W max.}</math> </p>

<p><b>AL3</b> P</p>	<p><b>AL3</b> P</p> <p><math>S = 9</math> <math>\rho = 50.000</math> <math>V = -6.5</math></p>
<p><b>AL4</b> P</p>	<p><math>S = 9 \text{ mA/V}</math> <math>V_{g1} = -6 \text{ V}</math> <math>R_i = 50 \text{ k}</math> <math>W_a = 9 \text{ Wmax.}</math></p>
<p><b>AL5</b> P</p>	<p><math>S = 8.5 \text{ mA/V}</math> <math>V_{g1} = -14 \text{ V}</math> <math>R_i = 22 \text{ k}</math> <math>W_a = 18 \text{ Wmax.}</math></p>
<p><b>AM1</b> ti</p>	
<p><b>AM2</b> ti</p>	
<p><b>APV4100</b> rr</p>	



<p><b>AX1</b> rr°</p>	<p><b>AX1</b> 4.652 R</p>
<p><b>AX50</b> rr°</p>	<p><math>R_t = \text{min. } 200\Omega</math></p>
<p><b>AZ1</b> rr</p>	<p><math>R_t = \text{min. } 2 \times 60\Omega</math></p>
<p><b>AZ11</b> rr</p>	<p><math>R_t = \text{min. } 60\Omega</math></p>
<p><b>AZ12</b> rr</p>	<p><math>R_t = \text{min. } 60\Omega</math></p>
<p><b>AZ21</b> rr</p>	<p><math>R_t = \text{min. } 100\Omega</math></p>

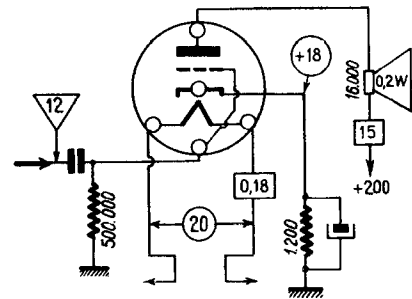
<b>AZ3</b> ГГ	
<b>AZ31</b> ГГ	$R_f = \text{min. } 60 \Omega$ 
<b>AZ32</b> ГГ	
<b>AZ33</b> ГГ	$R_f = \text{min.}$ 
<b>AZ4</b> ГГ	$R_f = \text{min. } 2 \times 60 \Omega$ 
<b>AZ41</b> ГГ	$R_f = \text{min. } 100 \Omega$ 
<b>AZ50</b> ГГ	$R_f = \text{min. } 200 \Omega$ 

**B2006**

T

**B2006**  
P

$S = 1,6 \text{ mA/V}$   
 $\rho = 4.000$   
 $V = -18$

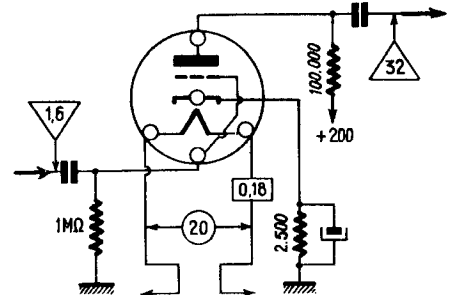


**B2038**

t

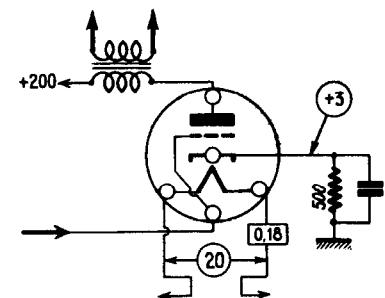
**B2038**  
BF

$S = 2,3 \text{ mA/V}$   
 $\rho = 14.000$   
 $V = -3$



**B2038**  
BF

$S = 2,3 \text{ mA/V}$   
 $\rho = 14.000$   
 $V = -3$

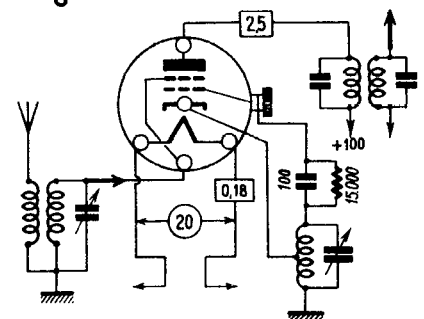


**B2041**

q

**B2041**  
C

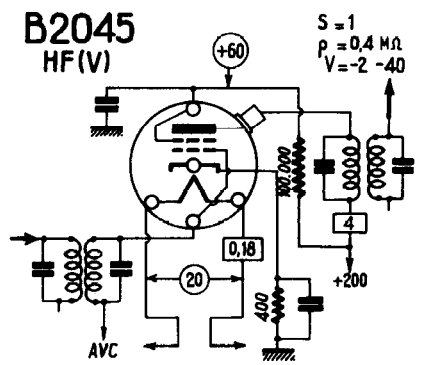
$S_c = 0,3 \text{ mA/V}$   
 $V = 0$



<p><b>B2042</b> q</p>	<p><b>B2042</b> HF</p> <p><math>S = 1 \text{ mA/V}</math> <math>\rho = 0,4 \text{ M}\Omega</math> <math>V = -2</math></p>
<p><b>B2043</b> P</p>	<p><b>B2043</b> c</p> <p><math>S = 1,7</math> <math>\rho = 40,000</math> <math>V = -18</math></p>
<p><b>B2044</b> dq</p>	<p><b>B2044</b> D+BF</p> <p><math>S = 2,8</math> <math>\rho = 1,2 \text{ M}\Omega</math> <math>V = -4</math></p>
<p><b>B2044S</b> dt</p>	<p><b>B2044S</b> D+BF</p> <p><math>S = 1,8</math> <math>\rho = 16,000</math> <math>V = -3</math></p>

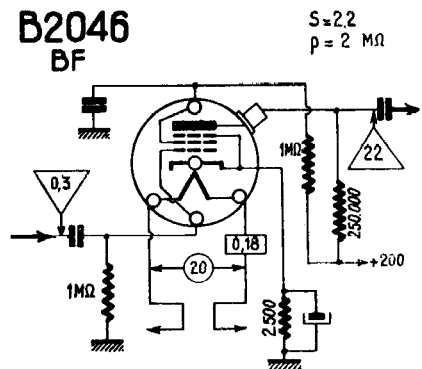
**B2045**

q



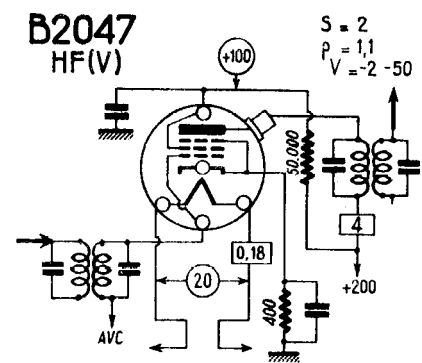
**B2046**

p



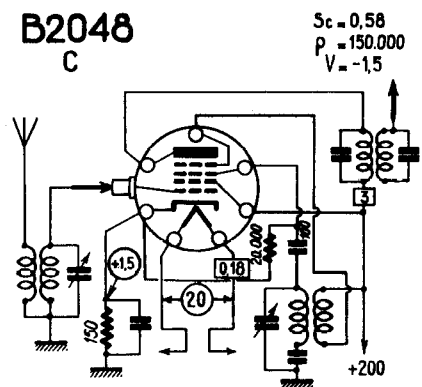
**B2047**

p



**B2048**

h

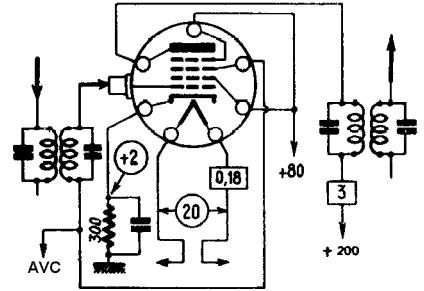


**B2049**

h

**B2049**  
HF(V)

$S = 0,8$   
 $p = 450.000$   
 $V = -2 - 8$

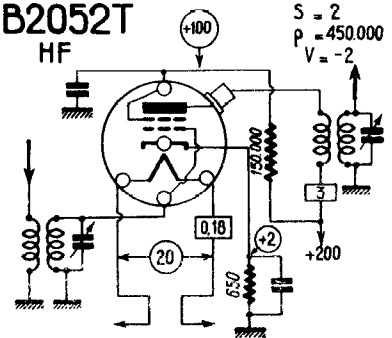


**B2052T**

q

**B2052T**  
HF

$S = 2$   
 $p = 450.000$   
 $V = -2$

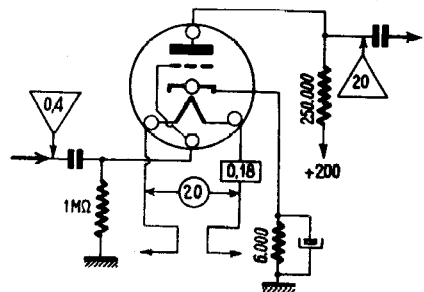


**B2099**

t

**B2099**  
BF

$S = 3$   
 $p = 33.000$   
 $V = -1,5$

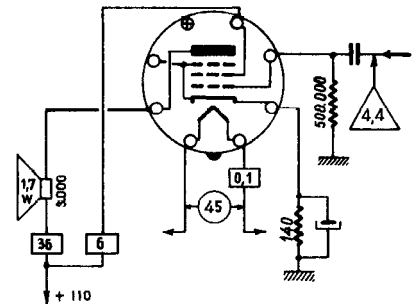


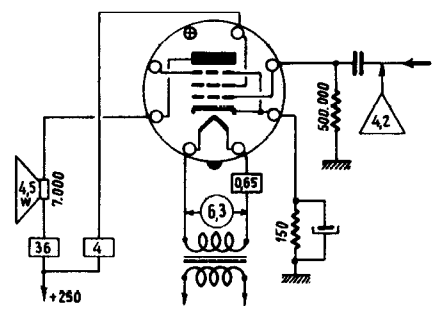
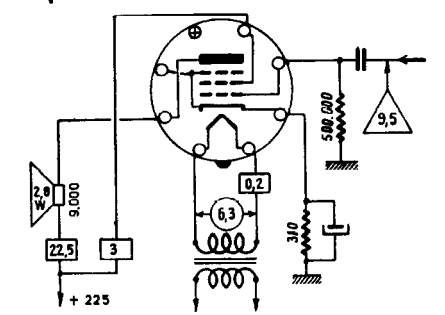
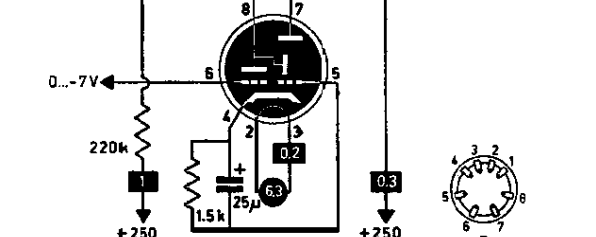
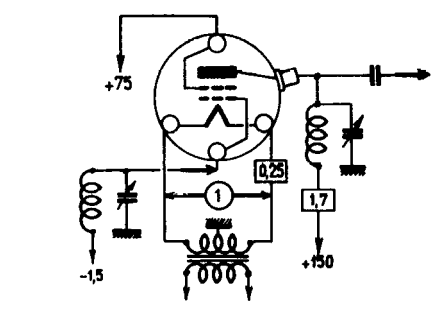
**BF451**

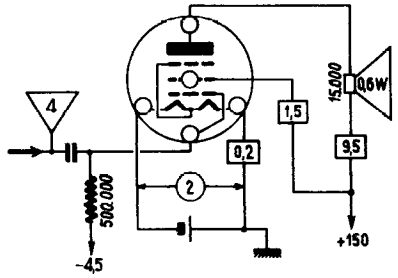
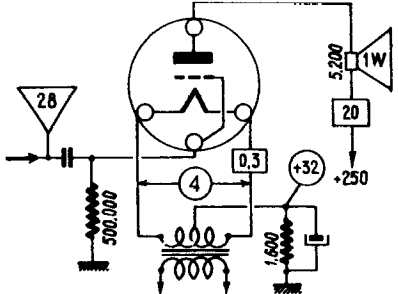
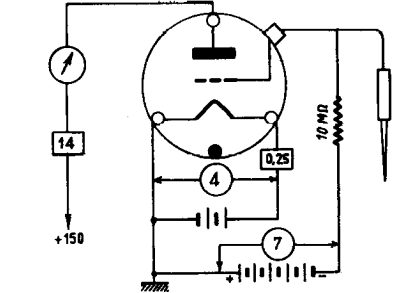
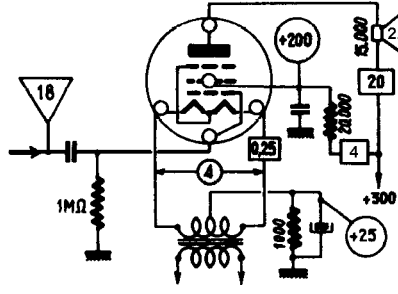
P

**BF451 = UL41**  
P

$S = 8,6$   
 $p = 18.000$   
 $V = -5,9$



<p><b>BF61</b> P</p>	<p><b>BF61 = EL41</b> P</p> <p>S = 9 P = 50.000 V = -6</p> 
<p><b>BF62</b> P</p>	<p><b>BF62 = EL42</b> P</p> <p>S = 3,2 P = 90.000 V = 10</p> 
<p><b>C/EM2</b> ti</p>	
<p><b>C142</b> q</p>	<p><b>C142</b> HF</p> <p>S = 0,6 P = 0,5 MΩ V = -1,5</p> 

<p><b>C243N</b> P</p>	<p><b>C243N</b> P</p> <p>S = 2,4 p = 75.000 V = -4,5</p> 
<p><b>C405</b> T</p>	<p><b>C405</b> P</p> <p>S = 1,9 p = 2.600 V = -32</p> 
<p><b>C408</b> t</p>	<p><b>C408</b> M</p> <p>S = 2,7 p = 3.000 V = -7</p> 
<p><b>C443</b> P</p>	<p><b>C443</b> P</p> <p>S = 1,7 p = 35.000 V = -25</p> 



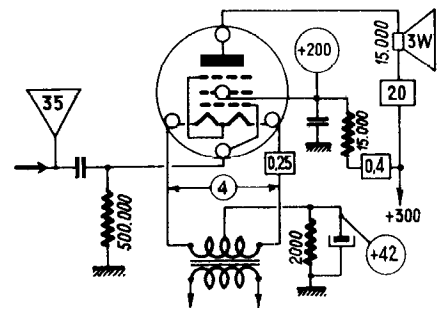
**C334N**

P

**C443N**

P

S = 1,5  
P = 25.000  
V = -42



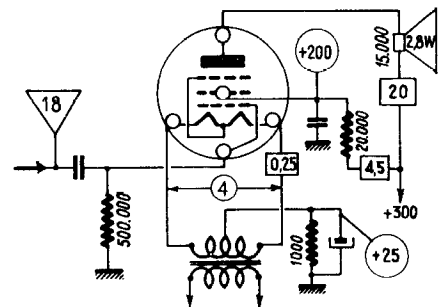
**C453**

P

**C453**

P

S = 1,7  
P = 35.000  
V = -25

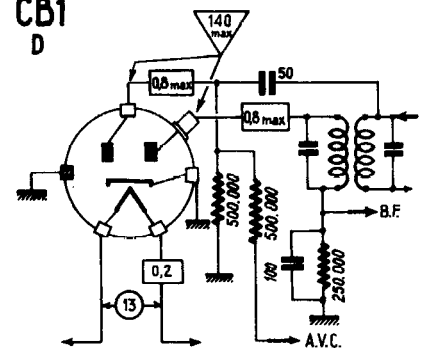


**CB1**

dd

**CB1**

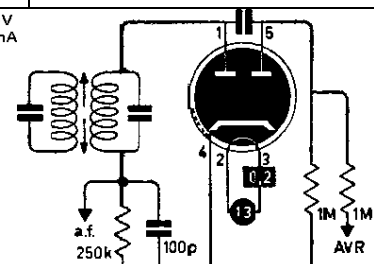
D



**CB2**

dd

Vd max. = 150V  
Id max. = 0.8mA

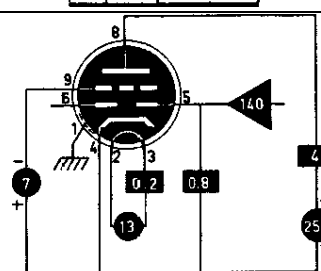


S = 2mA/V

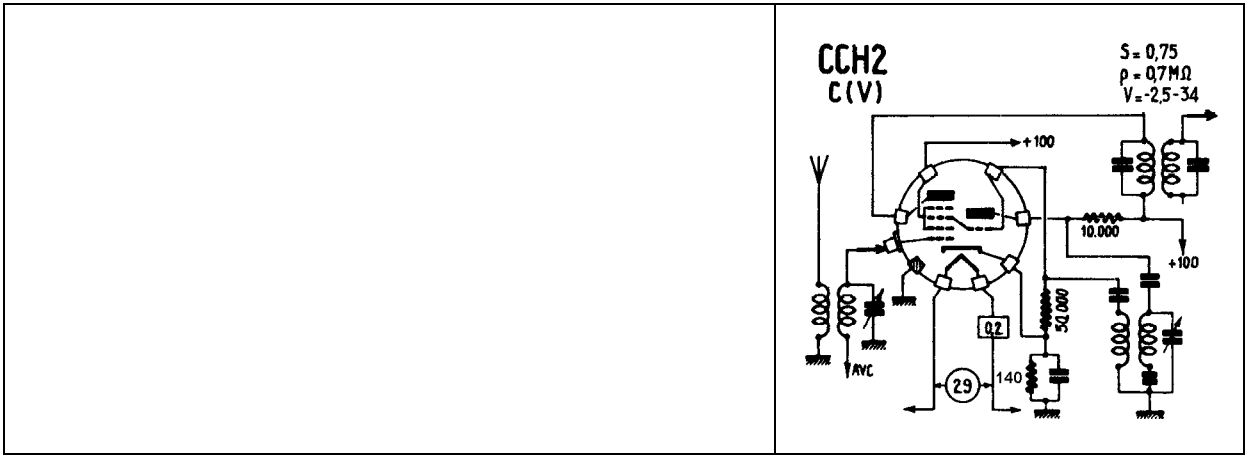
$\mu$  = 27

Ri = 13.5k

Wa = max 1.5 w



<p><b>CBL1</b> ddP</p>	<p><math>S = 8 \text{ mA/V}</math> <math>V_{g1} = -8.5 \text{ V}</math> <math>R_i = 40 \text{ k}</math> <math>W_a = 9 \text{ W max.}</math></p>
<p><b>CBL31</b> ddP</p>	<p><math>S = 8 \text{ mA/V}</math> <math>V_{g1} = -8.5 \text{ V}</math> <math>R_i = 35 \text{ k}</math> <math>W_a = 9 \text{ W max.}</math></p>
<p><b>CBL6</b> ddP</p>	<p><math>S = 6.2 \text{ mA/V}</math> <math>V_{g1} = 9.2 \text{ V}</math> <math>R_i = 37 \text{ k}</math> <math>W_a = 9 \text{ W max.}</math></p>
<p><b>CC2</b> t</p>	<p><math>S = 2.5 \text{ mA/V}</math> <math>\mu = 30</math> <math>R_i = 12 \text{ k}</math> <math>W_a = \text{max. } 2 \text{ W}</math></p>
<p><b>CCH1</b> th</p>	<p><math>S_c = 750 \mu\text{A/V}</math> <math>V_{g1} = -2 \text{ V}</math> <math>R_i = 0.9 \text{ M}</math> <math>S_T = 2.3 \text{ mA/V max.}</math></p>
<p><b>CCH2</b></p>	<p><b>CCH2</b> C. (V)</p> <p><math>S_c = 0.75</math> <math>p = 1.5 \text{ M}\Omega</math> <math>V = -2-34</math></p>

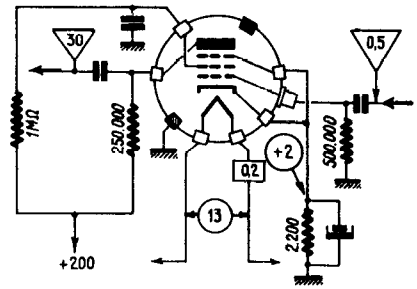


**CF1**

p

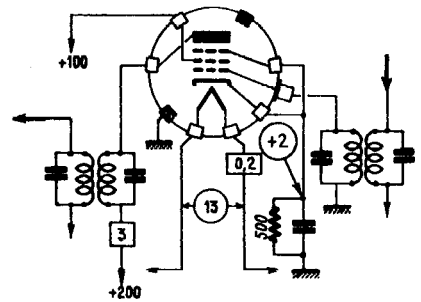
**CF1  
BF**

S = 2,3  
p = 1,7 MΩ  
V = -2



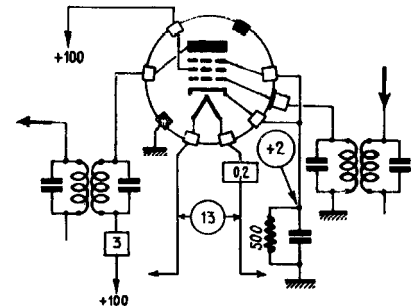
**CF1  
HF**

S = 2,3  
p = 1,7 MΩ  
V = -2



**CF1  
HF**

S = 2,3  
p = 0,6 MΩ  
V = -2

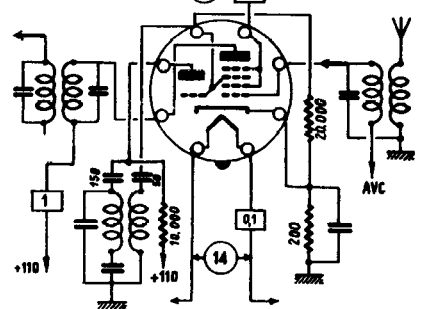


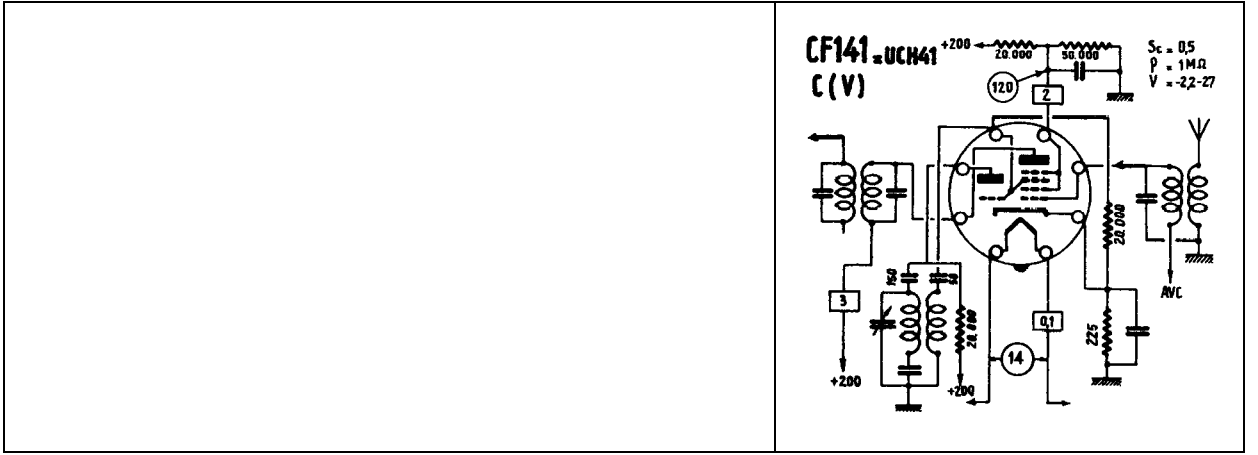
**CF141**

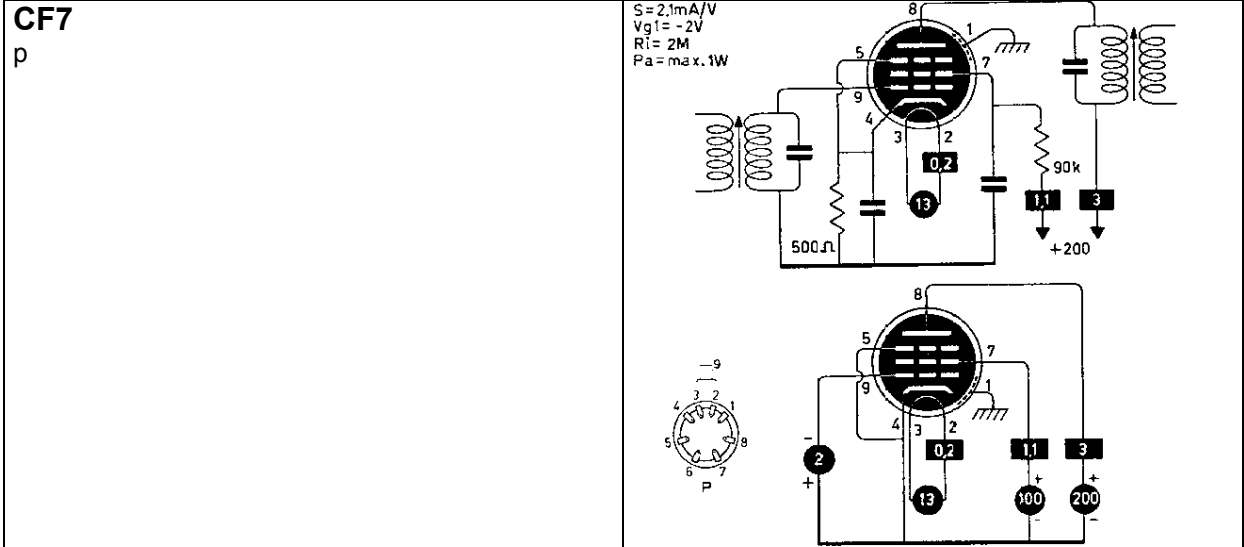
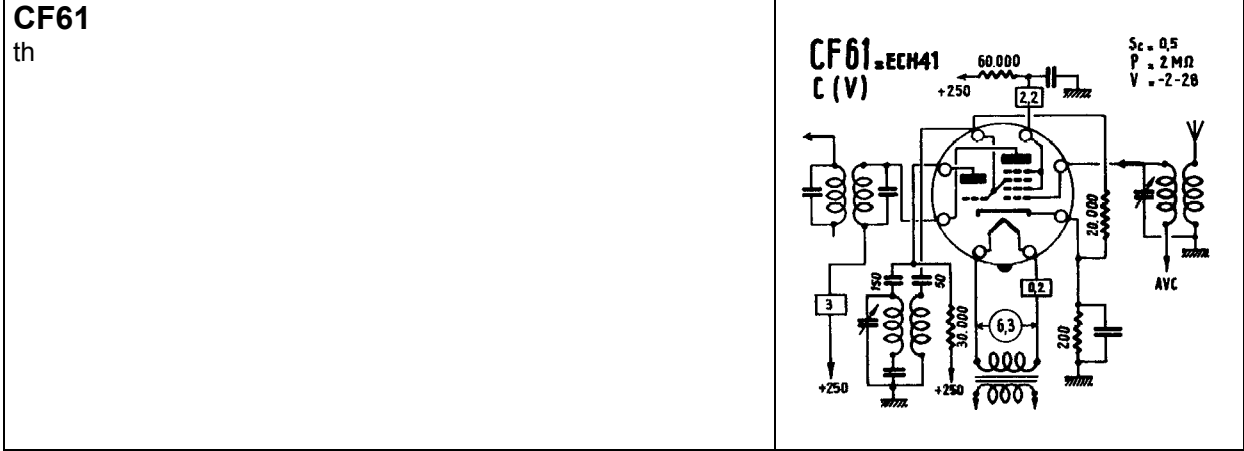
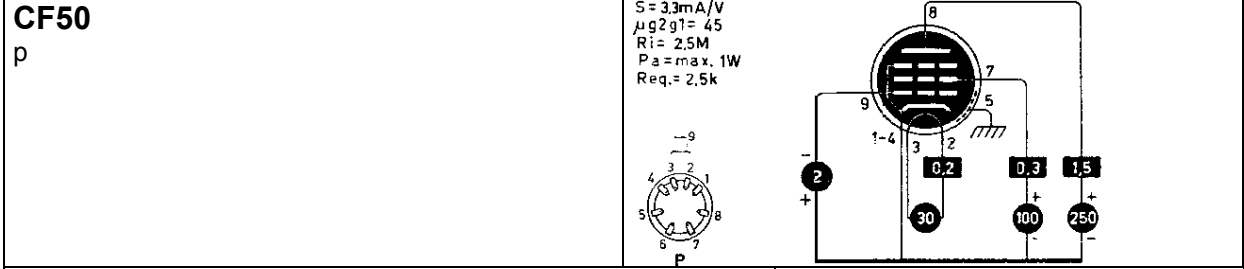
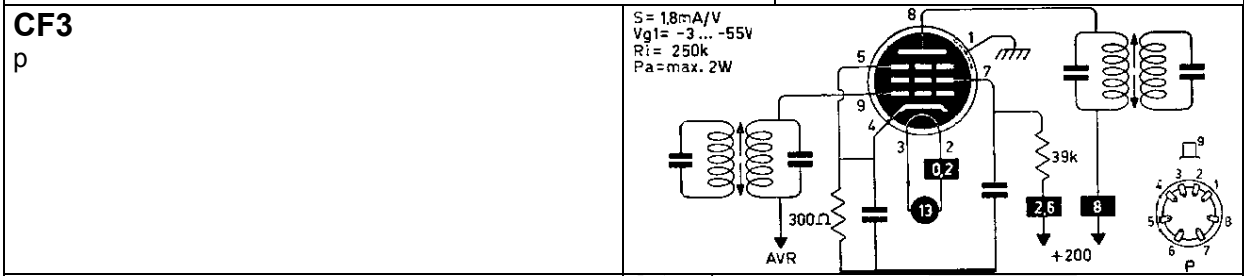
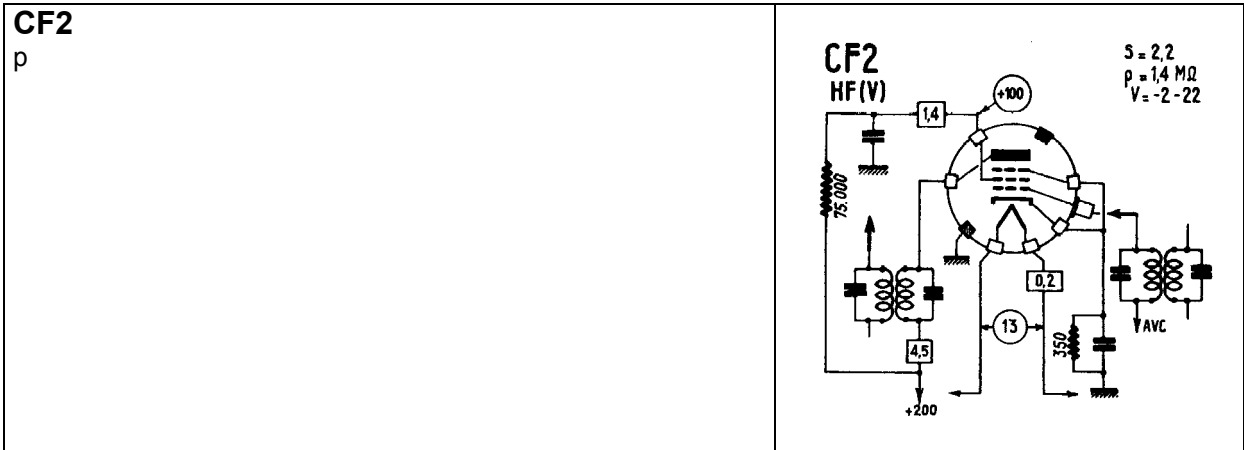
th

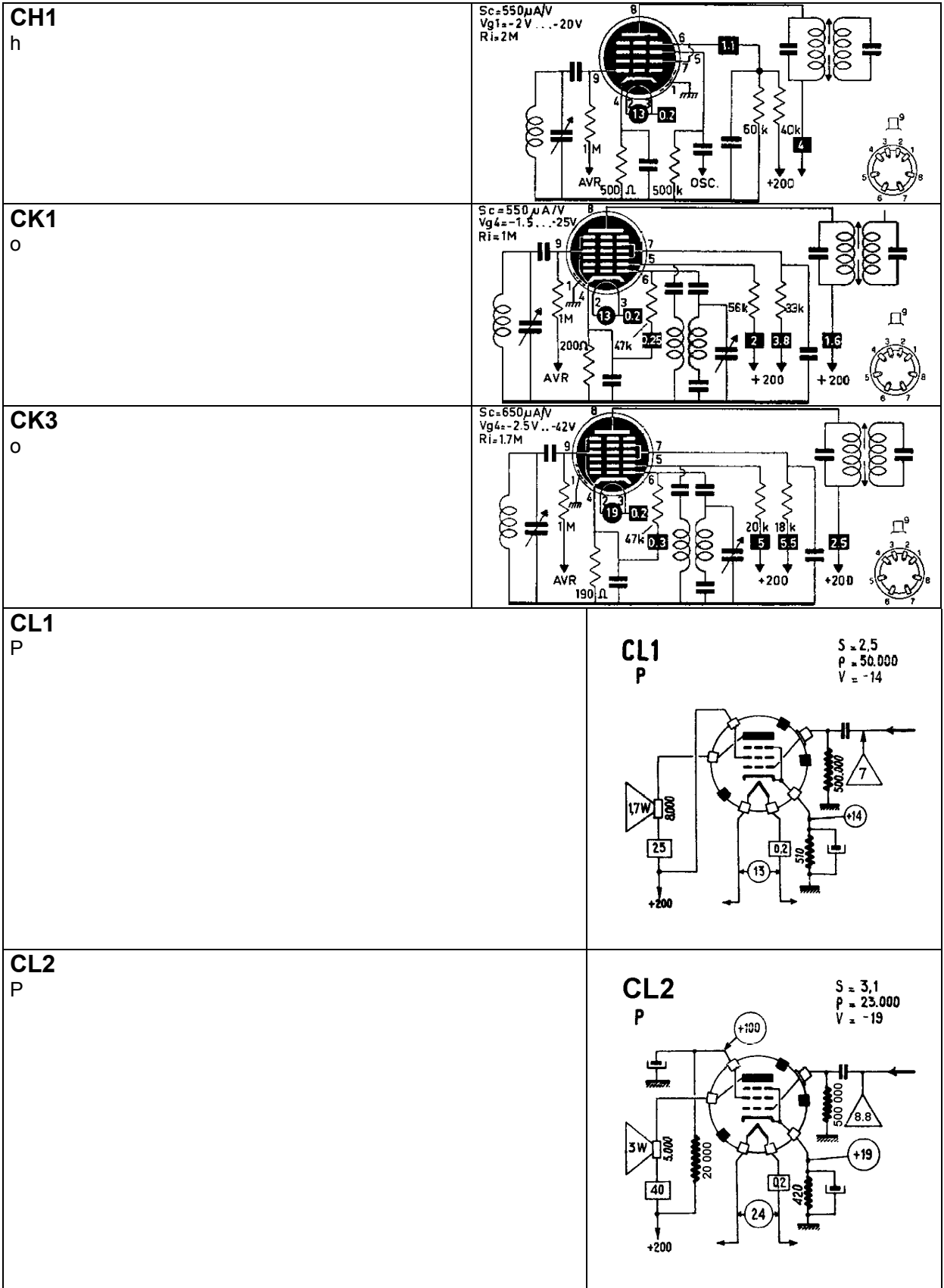
**CF141 = UCH41  
C (V)**

S<sub>c</sub> = 0,32  
P = 1,4 MΩ  
V = -1-14



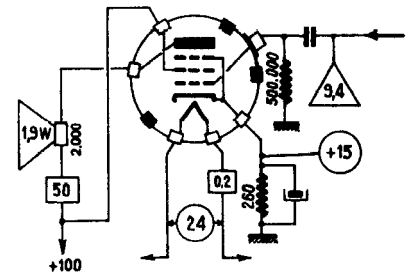






CL2  
P

S = 3,8  
ρ = 16.000  
V = -15





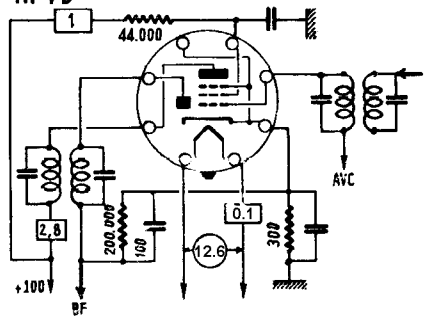
<p><b>CL4</b> P</p>	<p> <math>S = 8 \text{ mA/V}</math>  <math>V_{g1} = -9.5 \text{ V}</math>  <math>R_i = 35 \text{ k}</math>  <math>W_a = 9 \text{ W max.}</math> </p>
<p><b>CL6</b> P</p>	<p> <math>S = 8 \text{ mA/V}</math>  <math>V_{g1} = -9.5 \text{ V}</math>  <math>R_i = 22 \text{ k}</math>  <math>W_a = 9 \text{ W max.}</math> </p>
<p><b>CY1</b> r</p>	
<p><b>CY2</b> rr</p>	
<p><b>CY31</b> rr</p>	
<p><b>CY32</b> r</p>	

# D121

dp

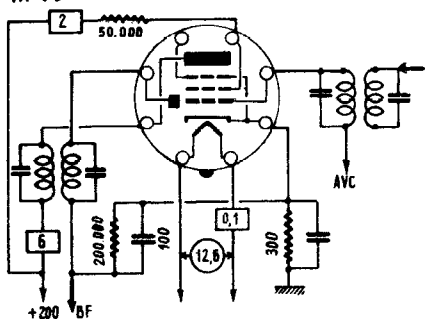
D121 = UAF41  
HF + D

S = 1,6  
P = 1 M $\Omega$   
V = -1,1 - 17

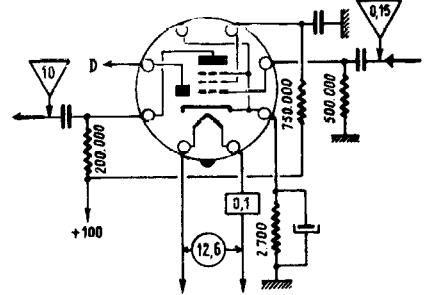


D121 = UAF41  
HF + D

S = 1,9  
P = 1,3 M $\Omega$   
V = -2,5 - 34



D121 = UAF41  
D + BF

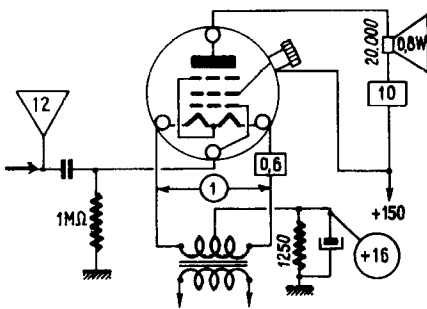


# D143

p

D143  
P

S = 1,5  
P = 50.000  
V = -16

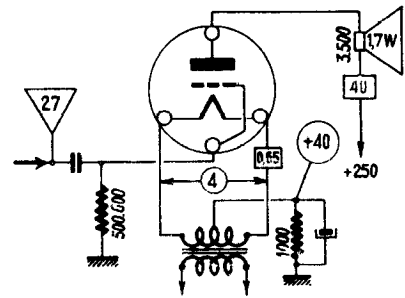


**D404**

T

**D404**  
P

S = 2.7  
P = 1.300  
V = -40

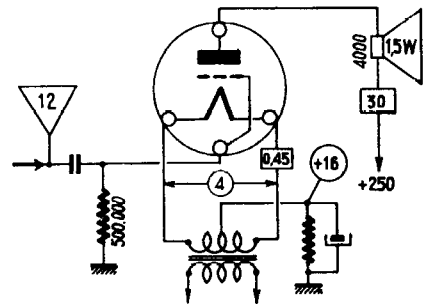


**D410**

T

**D410**  
P

S = 4  
P = 2.500  
V = -16

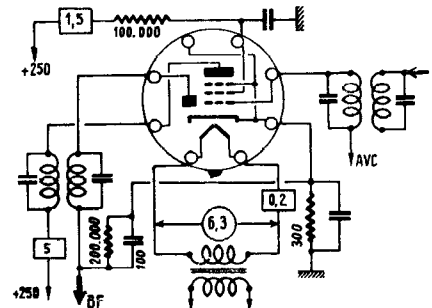


**D61**

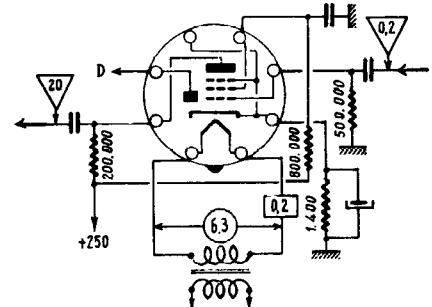
dp

**D61 = EAF41**  
HF + D

S = 1,8  
P = 1,2 MΩ  
V = -2-40



**D61 = EAF41**  
D + BF



<p><b>D77</b> dd</p>	<p>Vd max. = 120V Id max. = 5mA</p> <p>B7G</p>
<p><b>DA90</b> d</p>	<p>Vd max. = 115V Id max. = 0,5mA</p> <p>B7G</p>
<p><b>DAC21</b> dt</p>	<p>S = 0,4mA/V <math>\mu</math> = 40 Ri = 100k Pa = max. 0,1W</p> <p>B7G</p>
<p><b>DAC25</b> dt</p>	<p><b>DAC25</b> D + BF</p> <p>S = 0,35 P = 0,11M<math>\Omega</math> V = 0</p> <p>B7G</p>
<p><b>DAC32</b> dt</p>	<p>S = 0,275mA/V <math>\mu</math> = 65 Ri = 240k</p> <p>B7G</p>
<p><b>DAF11</b> dp</p>	<p>S = 0,55mA/V Ri = 700k Pa = max. 0,6W</p> <p>B7G</p>

<p><b>DAF40</b> dp</p>	<p> <math>S=0.7\text{mA/V}</math>  <math>V_{g1}=0 \dots -5\text{V}</math>  <math>R_i=2.2\text{M}</math>  <math>\mu g_{2g1}=32</math>  <math>R_{eq}=8.7\text{k}</math> </p>
<p><b>DAF41</b> dp</p>	<p> <math>S=0.7\text{mA/V}</math>  <math>\mu g_{2g1}=32</math>  <math>R_i=2.2\text{M}</math>  <math>W_a=\text{max. } 0.2\text{W}</math> </p>
<p><b>DAF91</b> dp</p>	<p> <math>S=0.72\text{mA/V}</math>  <math>\mu g_{2g1}=13.5</math>  <math>R_i=500\text{k}</math>  <math>W_a=0.25\text{W}</math> </p>
<p><b>DAF96</b> dp</p>	<p><math>W_a=\text{max. } 0.03\text{W}</math></p>
<p><b>DAH50</b> dH</p>	<p><b>DAH50</b> D + BF</p> <p><math>S = 0,65</math> <math>P = 90,000</math> <math>V = 0</math></p> <p><b>DAH50</b> D + P</p> <p><math>S = 0,65</math></p>

<p><b>DBC21</b> ddt</p>	
<p><b>DC11</b> t</p>	<p><math>S = 0.9 \text{ mA/V}</math> <math>\mu = 16</math> <math>R_i = 17 \text{ k}</math> <math>W_a = \text{max. } 0.4 \text{ W}</math></p>
<p><b>DC25</b> t</p>	<p><math>S = 0.85 \text{ mA/V}</math> <math>\mu = 13</math> <math>R_i = 15 \text{ k}</math> <math>P_a = \text{max. } 0.4 \text{ W}</math></p>
<p><b>DC80</b> t</p>	<p><math>S = 3.5 \text{ mA/V}</math> <math>\mu = 40</math> <math>P_a = \text{max. } 3 \text{ W}</math></p>
<p><b>DC90</b> t</p>	<p><math>S = 1.1 \text{ mA/V}</math> <math>\mu = 11.5</math> <math>R_i = 10.4 \text{ k}</math> <math>W_a = \text{max. } 0.6 \text{ W}</math></p>
<p><b>DC93</b> t</p>	<p><math>S = 2.5 \text{ mA/V}</math> <math>\mu = 15</math> <math>R_i = 3.3 \text{ k}</math> <math>P_a = \text{max. } 1.8 \text{ W}</math></p>

<p><b>DC96</b> t</p>	<p><math>S=1\text{ mA/V}</math> <math>\mu=14</math> <math>P_a=\text{max. } 0,25\text{ W}</math></p>
<p><b>DCC90</b> t</p>	<p><math>S=1,8\text{ mA/V}</math> <math>\mu=15</math> <math>R_i=8,3\text{ k}</math> <math>P_a=\text{max. } 2 \times 1\text{ W}</math></p>
<p><b>DCH11</b> th</p>	<p><math>S_c=300\ \mu\text{A/V}</math> <math>V_{g1}=0\text{ V} \dots -10\text{ V}</math> <math>R_i=1\text{ M}</math> <math>S_T=1\text{ mA/V max.}</math></p>
<p><b>DCH25</b> th</p>	<p><b>DCH25</b> C</p> <p><math>S_c=0,28</math> <math>P=1,3\text{ M}\Omega</math> <math>V=0</math></p>
<p><b>DDD25</b> TT</p>	<p><b>DDD25</b> P (cl.B)</p>
<p><b>DF11</b> p</p>	<p><math>S=0,7\text{ mA/V}</math> <math>V_{g1}=0\text{ V} \dots -5\text{ V}</math> <math>R_i=1\text{ M}</math></p>

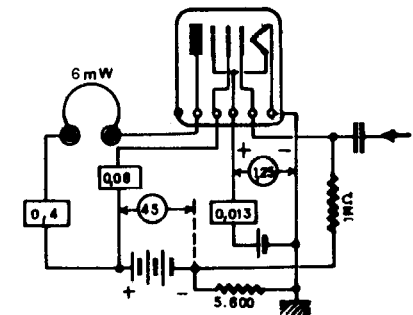
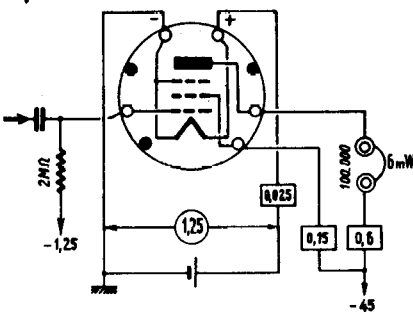
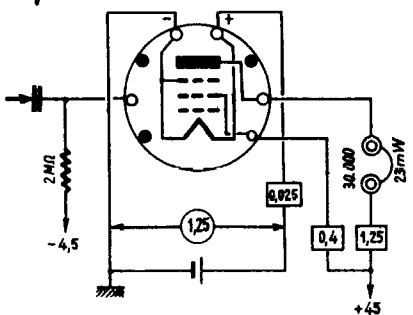
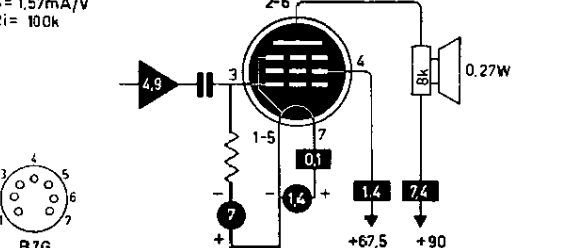
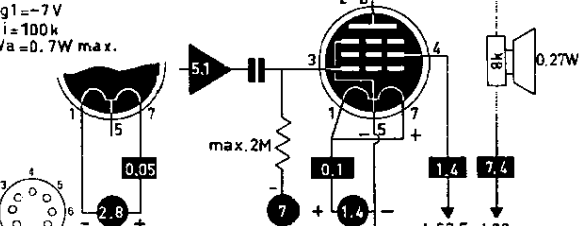
<p><b>DF21</b> p</p>	<p> <math>S=0.7\text{m A/V}</math>  <math>V_{g1}=0\text{ tot }-3.5\text{V}</math>  <math>R_i=2\text{M}</math>  <math>\mu_{g2g1}=30</math> </p>
<p><b>DF22</b> p</p>	<p> <math>S=1.1\text{m A/V}</math>  <math>V_{g1}=-1.5\text{ tot }-6\text{V}</math>  <math>R_i=1.5\text{M}</math>  <math>\mu_{g2g1}=25</math> </p>
<p><b>DF25</b> p</p>	<p><b>DF25</b> HF (V)</p> <p> <math>S = 0.63</math>  <math>P = 2.5\text{ M}\Omega</math>  <math>V = 0-10</math> </p>
<p><b>DF33</b> p</p>	<p> <math>S=0.75\text{m A/V}</math>  <math>V_{g1}=0\text{ tot }-4\text{V}</math>  <math>R_i=1.5\text{M}</math> </p>
<p><b>DF65</b> p</p>	<p><b>DF65</b> BF</p> <p> <math>S = 0.1</math>  <math>P = 4\text{ M}\Omega</math>  <math>V = 0</math> </p>



<p><b>DF66</b> p</p>	<p><b>DF66</b> BF</p> <p><math>S = 0.1</math> <math>V_{g1} = 2M\Omega</math> <math>V = 0</math></p>
<p><b>DF67</b> p</p>	<p><b>DF67</b> BF</p> <p><math>S = 0.1</math> <math>V_{g1} = 4M\Omega</math> <math>V = 0</math></p>
<p><b>DF703</b> p</p>	<p><math>S = 14 \mu A/V</math> <math>R_i = 8 M</math></p>
<p><b>DF91</b> p</p>	<p><math>S = 0.75 mA/V</math> <math>V_{g1} = 0 \text{ tot } -10 V</math> <math>R_i = 800 k</math> <math>\mu g_{2g1} = 11</math> <math>R_{eq} = 15</math></p>
<p><b>DF92</b> p</p>	<p><math>S = 0.75 mA/V</math> <math>V_{g1} = 0 \text{ tot } -10 v</math> <math>R_i = 800 k</math> <math>\mu g_{2g1} = 11</math> <math>R_{eq} = 15</math></p>
<p><b>DF96</b> p</p>	<p><math>S = 0.85 mA/V</math> <math>V_{g1} = 0 \dots -5,5 V</math> <math>R_i = 1 M</math> <math>R_{eq} = 14 k</math> <math>P_a = \text{max. } 0,25 W</math> <math>\mu g_{2g1} = 18</math></p> <p>B7G</p>

<p><b>DF97</b> p</p>	<p><math>S=0,94\text{mA/V}</math> <math>V_{g1}=0 \dots -5\text{V}</math> <math>R_i=450\text{k}</math> <math>P_a=\text{max. } 0,25\text{W}</math> <math>\mu g_{2g1}=20</math></p>
<p><b>DK21</b> o</p>	<p><math>S_c=500\ \mu\text{A/V}</math> <math>V_{g4}=0 \dots -6\text{V}</math> <math>R_i=1,25\text{M}</math></p>
<p><b>DK32</b></p>	<p>=1A7</p>
<p><b>DK40</b> o</p>	<p><math>S_c=425\ \mu\text{A/V}</math> <math>V_{g4}=0 \dots -12,5\text{V}</math> <math>R_i=1\text{M}</math></p>
<p><b>DK91</b> H</p>	<p><math>S_c=300\ \mu\text{A/V}</math> <math>V_{g3}=0 \dots -14\text{V}</math> <math>R_i=0,6\text{M}</math> <math>R_{eq}=195\text{k}</math></p>
<p><b>DK92</b> H</p>	<p><math>S_c=325\ \mu\text{A/V}</math> <math>V_{g3}=0 \dots -6\text{V}</math> <math>R_i=1\text{M}</math> <math>R_{eq}=100\text{k}</math></p>
<p><b>DK96</b> H</p>	<p><math>S_c=300\ \mu\text{A/V}</math> <math>V_{g3}=0 \dots -6\text{V}</math> <math>R_i=800\text{k}</math></p>
<p><b>DL11</b> P</p>	<p><math>S=1\text{mA/V}</math> <math>V_{g1}=-4,5\text{V}</math> <math>R_i=500\text{k}</math> <math>\mu g_{2g1}=10</math> <math>W_a=1\text{W max.}</math></p>

<p><b>DL21</b> P</p>	<p> <math>S = 1.3 \text{ mA/V}</math>  <math>V_{g1} = -3 \text{ V}</math>  <math>R_i = 300 \text{ k}</math>  <math>W_a = 0.7 \text{ W max.}</math> </p>
<p><b>DL35</b> P</p>	<p> <math>S = 1.55 \text{ mA/V}</math>  <math>R_i = 115 \text{ k}</math>  <math>P_a = \text{max } 1 \text{ W}</math> </p>
<p><b>DL41</b> P</p>	<p> <math>S = 2.45 \text{ mA/V}</math>  <math>V_{g1} = -3.6 \text{ V}</math>  <math>R_i = 90 \text{ k}</math>  <math>W_a = 1.2 \text{ W max.}</math> </p>
<p><b>DL65</b> P</p>	<p><b>DL65</b> P</p> <p> <math>S = 0.42</math>  <math>\rho = 0.4 \text{ M}\Omega</math>  <math>V = 0</math> </p>
<p><b>DL66</b> P</p>	<p><b>DL66</b> P</p> <p> <math>S = 0.35</math>  <math>\rho = 0.3 \text{ M}\Omega</math>  <math>V = -1.4</math> </p>

<p><b>DL67</b> P</p>	<p><b>DL67</b> P</p> <p><math>S = 0,42</math> <math>P = 0,4 M\Omega</math> <math>V = 0</math></p> 
<p><b>DL71</b> P</p>	<p><b>DL71</b> P</p> <p><math>S = 0,5</math> <math>P = 0,35 M\Omega</math> <math>V = -1,25</math></p> 
<p><b>DL72</b> P</p>	<p><b>DL72</b> P</p> <p><math>S = 0,5</math> <math>P = 0,225 M\Omega</math> <math>V = -4,5</math></p> 
<p><b>DL91</b> P</p>	<p><math>S = 1,57 mA/V</math> <math>R_i = 100k</math></p>  <p>B7G</p>
<p><b>DL92</b> P</p>	<p><math>S = 1,57 mA/V</math> <math>V_{g1} = -7V</math> <math>R_i = 100k</math> <math>W_a = 0,7W max.</math></p> 

<p><b>DL93</b> P</p>	<p> <math>S = 1.9 \text{ mA/V}</math>  <math>V_{g1} = -7.5 \text{ V}</math>  <math>R_i = 90 \text{ k}</math>  <math>W_a = 2 \text{ W max.}</math> </p>
<p><b>DL94</b> P</p>	<p> <math>S = 2 \text{ mA/V}</math>  <math>V_{g1} = -5.1 \text{ V}</math>  <math>R_i = 110 \text{ k}</math>  <math>W_a = 1.2 \text{ W max.}</math> </p>
<p><b>DL95</b> P</p>	<p> <math>S = 2 \text{ mA/V}</math>  <math>V_{g1} = -5.1 \text{ V}</math>  <math>R_i = 110 \text{ k}</math>  <math>W_a = 1.2 \text{ W max.}</math> </p>
<p><b>DL96</b> P</p>	<p> <math>S = 1.4 \text{ mA/V}</math>  <math>\mu g_{2g1} = 7</math>  <math>R_i = 150 \text{ k}</math>  <math>P_a = \text{max } 0.6 \text{ W}</math> </p>
<p><b>DLL21</b> PP</p>	<p><b>DLL21</b> P (cl.B)</p>
<p><b>DM21</b> ti</p>	

<p><b>DM70</b> ti</p>	
<p><b>DM71</b> ti</p>	
<p><b>DY30</b> R</p>	<p>EHT  <math>V_{a \text{ inv. } p} = \text{max. } 30\text{kV}</math>  <math>I_{a \text{ } p} = \text{max. } 17\text{mA}</math></p>
<p><b>DY51</b> R</p>	<p>EHT  <math>V_{a \text{ inv. } p} = \text{max. } 15\text{kV}</math>  <math>I_{a \text{ } p} = \text{max. } 40\text{mA}</math></p>
<p><b>DY80</b> R</p>	<p>EHT  <math>V_{a \text{ inv. } p} = \text{max. } 23\text{kV}</math>  <math>I_{a \text{ } p} = \text{max. } 10\text{mA}</math></p>
<p><b>DY86</b> R</p>	<p>EHT  <math>V_{a \text{ inv. } p} = \text{max. } 27\text{kV}</math>  <math>I_{a \text{ } p} = \text{max. } 40\text{mA}</math></p>
<p><b>DY87</b> R</p>	<p>EHT  <math>V_{a \text{ inv. } p} = \text{max. } 27\text{kV}</math>  <math>I_{a \text{ } p} = \text{max. } 40\text{mA}</math></p>

<p><b>E</b> t</p>	<p><b>E</b> <b>BF</b></p> <p><math>S = 0,4</math> <math>p = 25.000</math> <math>V = -4</math></p>
<p><b>E180F</b> p</p>	<p><math>S = 15,9 \text{ mA/V}</math> <math>\mu g_{2g1} = 50</math> <math>R_i = 90 \text{ k}</math> <math>P_a = \text{max. } 3 \text{ W}</math> <math>R_{eq} = 450</math></p>
<p><b>E188CC</b> tt</p>	<p><math>S = 12,5 \text{ mA/V}</math> <math>\mu = 33</math> <math>P_a = \text{max. } 1,65 \text{ W}</math> <math>R_{eq} = 250</math></p>
<p><b>E280F</b> p</p>	<p><math>S = 26 \text{ mA/V}</math> <math>\mu g_{2g1} = 60</math> <math>R_i = 100 \text{ k}</math> <math>P_a = \text{max. } 4 \text{ W}</math> <math>R_{eq} = 220</math></p>
<p><b>E283CC</b> tt</p>	<p><math>S = 1,6 \text{ mA/V}</math> <math>\mu = 100</math> <math>R_i = 62,5</math> <math>P_a = \text{max. } 1,2 \text{ W}</math></p>
<p><b>E288CC</b> tt</p>	<p><math>S = 18 \text{ mA/V}</math> <math>\mu = 25</math> <math>R_i = 1,4 \text{ k}</math> <math>P_a = \text{max. } 3 \text{ W}</math> <math>R_{eq} = 200</math></p>

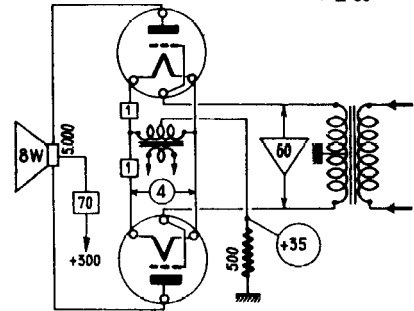
**E406N**

T

**E406N**

P (c.l.A)

S = 3,5  
p = 1.700  
V = 36



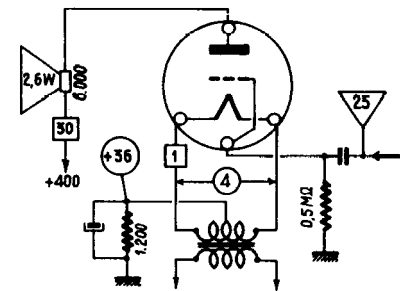
**E408N**

T

**E408N**

P

S = 2,7  
p = 3.000  
V = -36



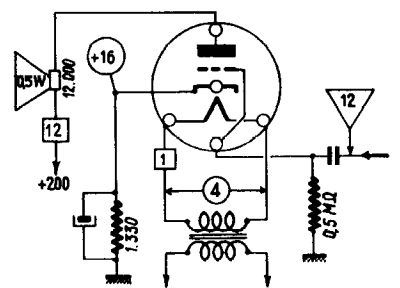
**E409**

T

**E409**

P

S = 1,7  
p = 7.000  
V = -16



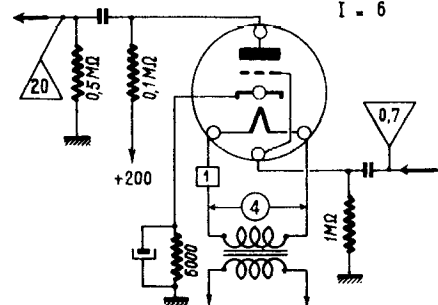
**E415**

t

**E415**

BF

S = 1,4  
p = 11.000  
V = -8  
I = 6



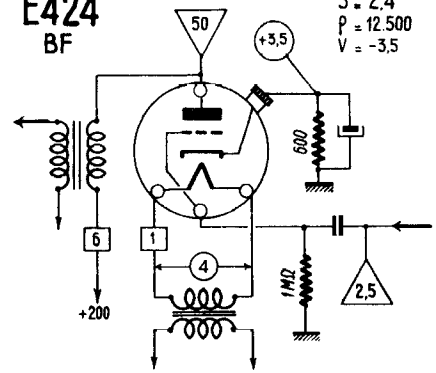


**E424**

t

**E424**  
BF

S = 2,4  
P = 12.500  
V = -3,5

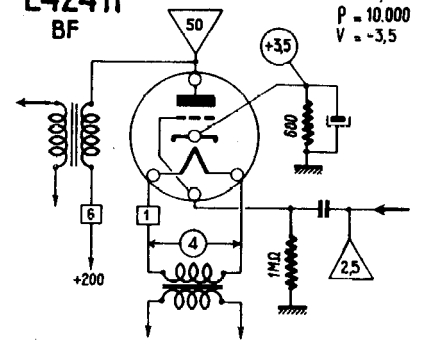


**E424N**

t

**E424N**  
BF

S = 2,4  
P = 10.000  
V = -3,5

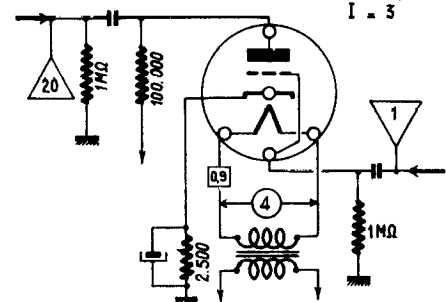


**E425**

t

**E425**  
BF

S = 3  
P = 8.500  
V = -4,5  
I = 3

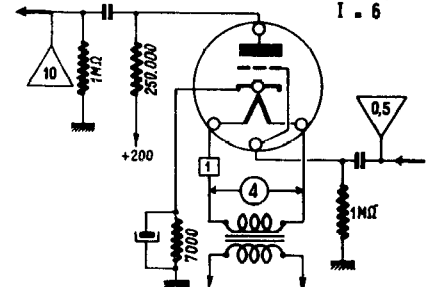


**E428**

t

**E428**  
BF

S = 2,4  
P = 11.500  
V = -3,5  
I = 6

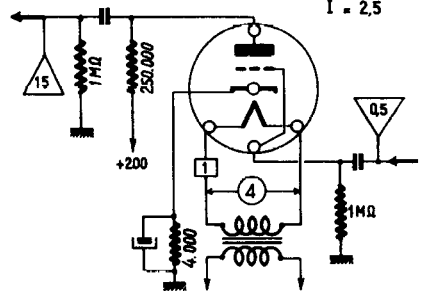


E438

t

E438  
BF

S = 1,5  
P = 35.000  
V = -2,5  
I = 2,5

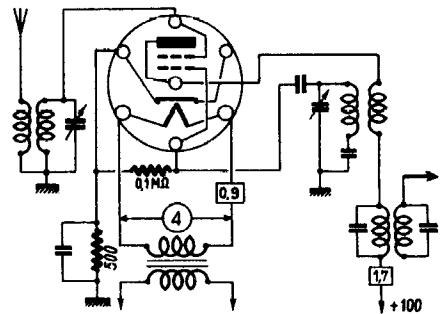


E441

q

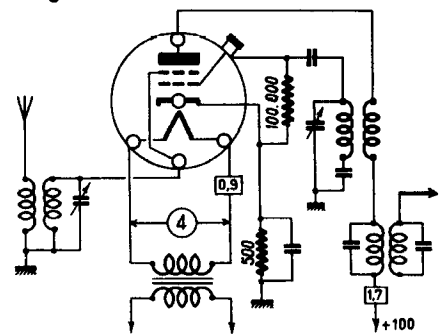
E441  
C

S<sub>c</sub> = 0,1



E441  
C

S<sub>c</sub> = 0,1

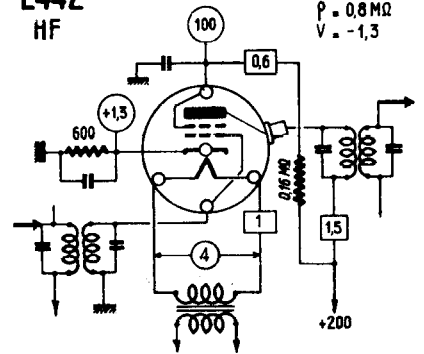


E442

q

E442  
HF

S = 0,9  
P = 0,8 MΩ  
V = -1,3

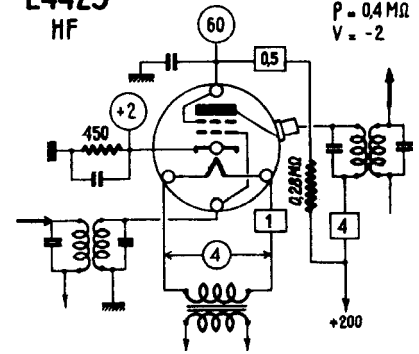


**E442S**

q

**E442S**  
HF

S = 1  
P = 0,4 MΩ  
V = -2

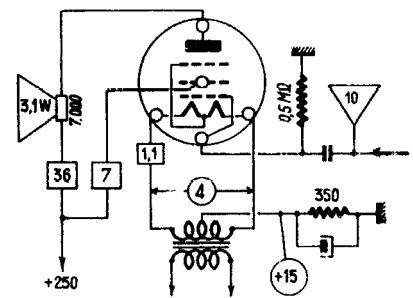


**E443H**

P

**E443H**  
P

S = 2,8  
P = 43,000  
V = -15

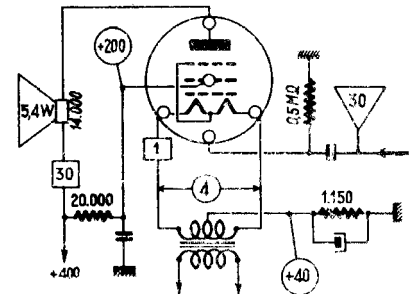


**E443N**

P

**E443N**  
P

S = 1,9  
P = 40,000  
V = -40

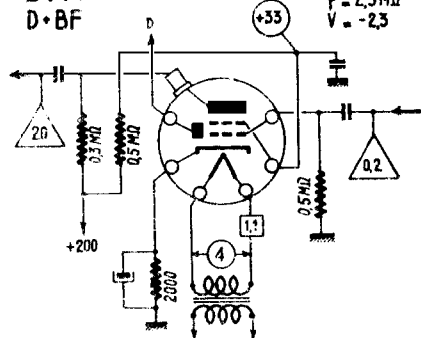


**E444**

dq

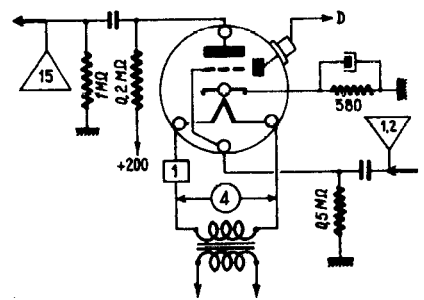
**E444**  
D·BF

S = 3  
P = 2,5 MΩ  
V = -2,3

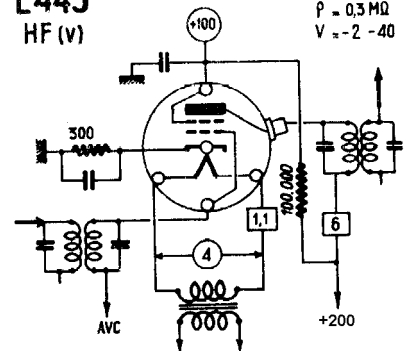


**E444S**

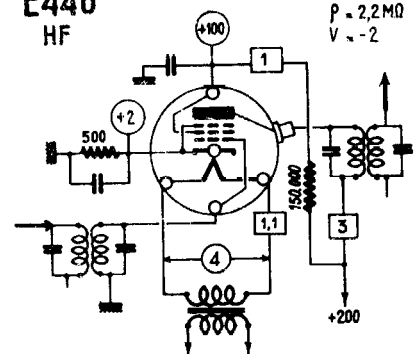
dt

**E444S**  
D+BFS = 2  
P = 15.000  
V = -3,5  
I = 6**E445**

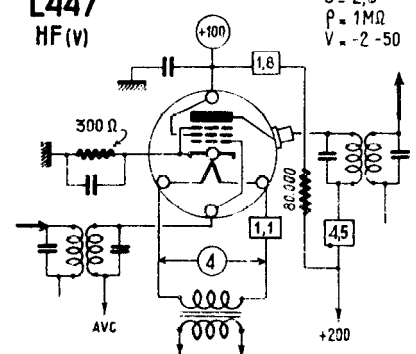
q

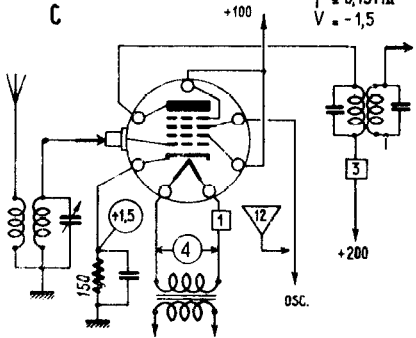
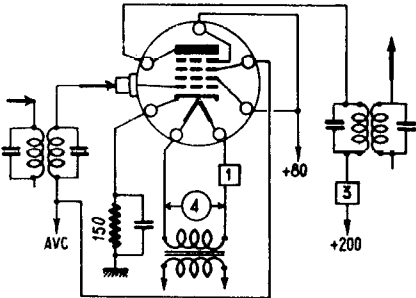
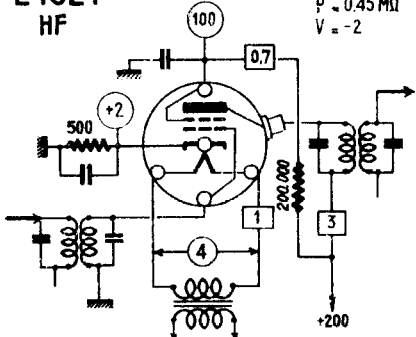
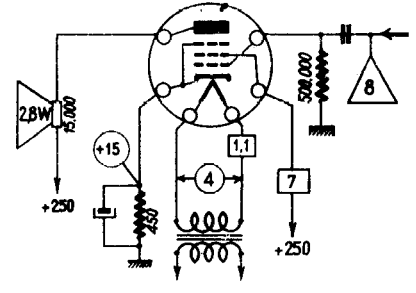
**E445**  
HF (V)S = 1  
P = 0,3 MΩ  
V = -2 -40**E446**

p

**E446**  
HFS = 2,3  
P = 2,2 MΩ  
V = -2**E447**

p

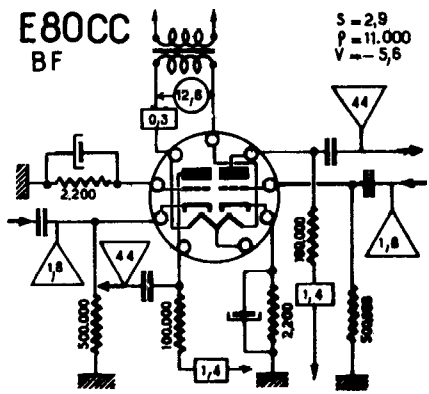
**E447**  
HF (V)S = 2,3  
P = 1 MΩ  
V = -2 -50

<p><b>E448</b> h</p>	<p><b>E448</b> c</p> <p><math>S_c = 0,58</math> <math>P = 0,15 \text{ M}\Omega</math> <math>V = -1,5</math></p> 
<p><b>E449</b> h</p>	<p><b>E449</b> HF (V)</p> <p><math>S = 1,5</math> <math>P = 0,45 \text{ M}\Omega</math> <math>V = -2 - 8</math></p> 
<p><b>E452T</b> q</p>	<p><b>E452T</b> HF</p> <p><math>S = 2</math> <math>P = 0,45 \text{ M}\Omega</math> <math>V = -2</math></p> 
<p><b>E453</b> P</p>	<p><b>E453</b> P</p> <p><math>S = 2,8</math> <math>P = 70,000</math> <math>V = -15</math></p> 

<p><b>E455</b> q</p>	<p><b>E455</b> HF (V)</p> <p>S = 2 P = 0,35 MΩ V = -1,5-40</p>
<p><b>E462</b> q</p>	<p><b>E462</b> HF</p> <p>S = 2 P = 0,45 MΩ V = -2</p>
<p><b>E463</b> P</p>	<p><b>E463</b> P</p> <p>S = 2,7 P = 37,000 V = -22</p>
<p><b>E499</b> t</p>	<p><b>E499</b> BF</p> <p>S = 2,2 P = 45,000 V = -1,5 I = 1</p>

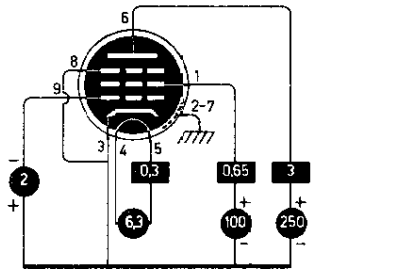
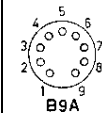
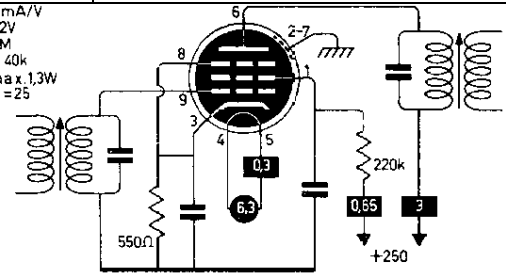
**E80CC**

tt

**E80F**

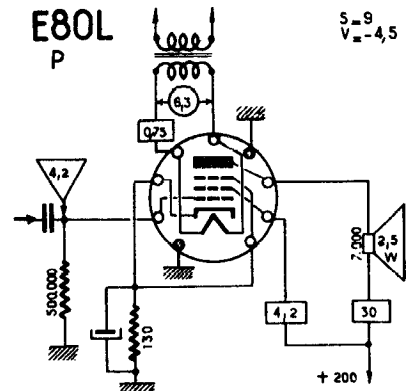
p

$S = 1,85 \text{ mA/V}$   
 $V_{g1} = -2 \text{ V}$   
 $R_i = 1,5 \text{ M}$   
 $R_{eq} = 40 \text{ k}$   
 $P_a = \text{max. } 1,3 \text{ W}$   
 $\mu g_{2g1} = 25$

**E80L****E80L**

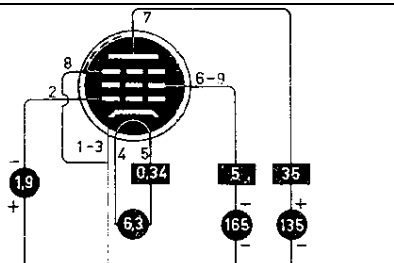
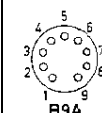
P

$S = 9$   
 $V = -4,5$

**E180F**

p

$S = 50 \text{ mA/V}$   
 $\mu g_{2g1} = 57$   
 $P_a = \text{max. } 5 \text{ W}$   
 $R_{eq} = 100$



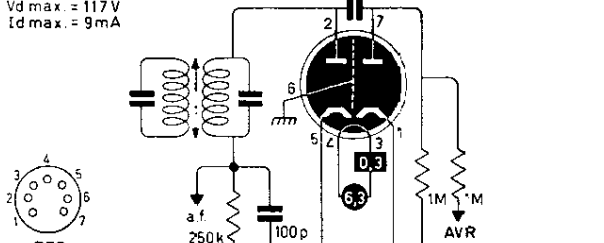
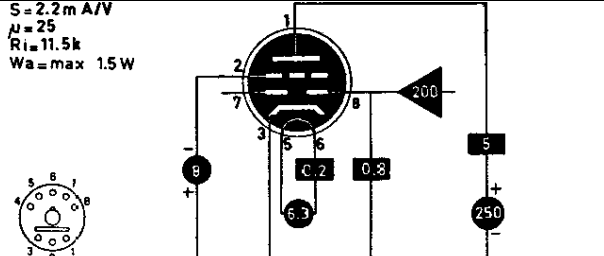
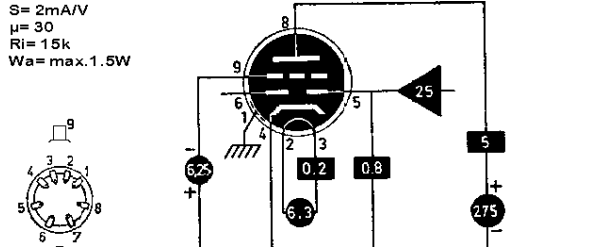
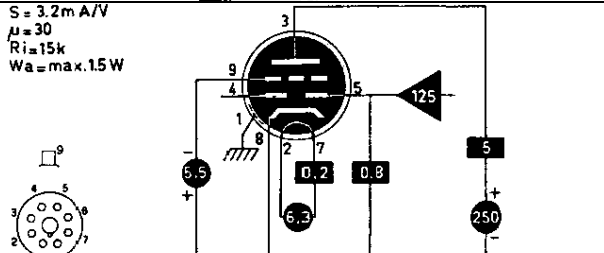
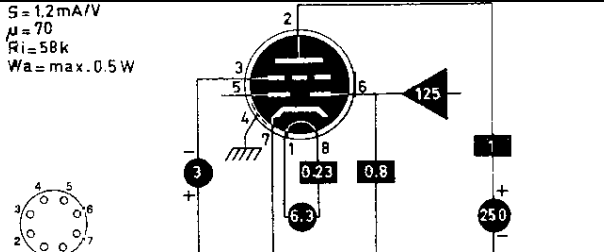
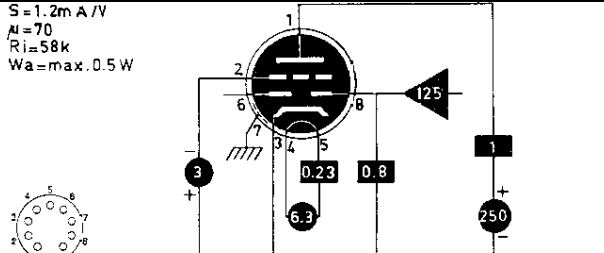
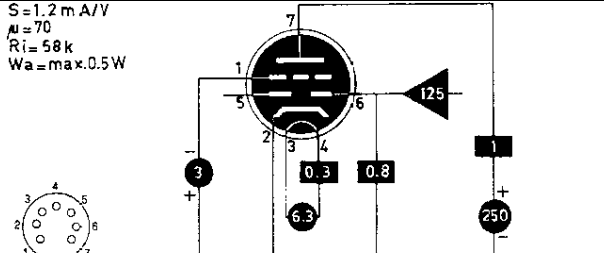
<p><b>E81L</b> P</p>	
<p><b>E83F</b> p</p>	<p> <math>S = 9 \text{ mA/V}</math>  <math>V_{g1} = -2 \text{ V}</math>  <math>R_i = 500 \text{ k}</math>  <math>R_{eq} = 750 \Omega</math>  <math>P_a = \text{max. } 2.1 \text{ W}</math>  <math>\mu g_{2g1} = 34</math> </p>
<p><b>E86C</b> t</p>	<p> <math>S = 14 \text{ mA/V}</math>  <math>\mu = 68</math>  <math>R_i = 5 \text{ k}</math>  <math>P_a = \text{max. } 2.4 \text{ W}</math>  <math>R_{eq} = 250</math> </p>
<p><b>E90CC</b> tt</p>	
<p><b>E90F</b> p</p>	<p> <math>S = 4.6 \text{ mA/V}</math>  <math>V_{g1} = -7.7 \text{ V}</math>  <math>R_i = 1.3 \text{ M}</math>  <math>R_{eq} = 2.5 \text{ k}</math>  <math>P_a = \text{max. } 2.6 \text{ W}</math>  <math>\mu g_{2g1} = 50</math> </p>
<p><b>EA111</b> r</p>	

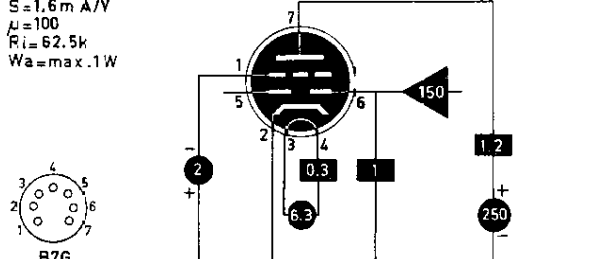
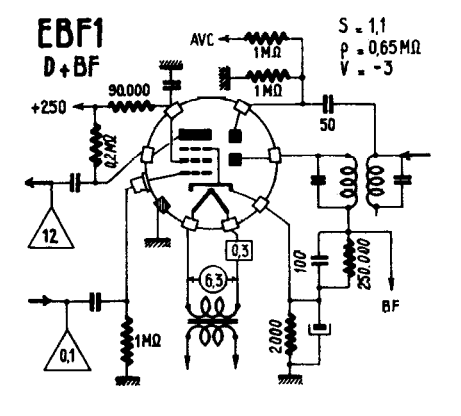
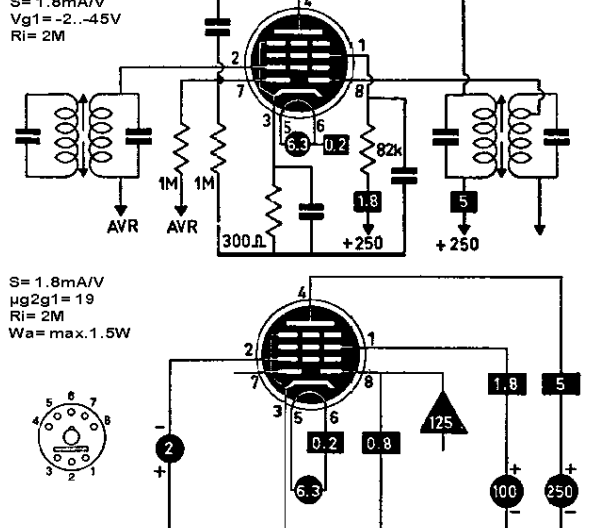
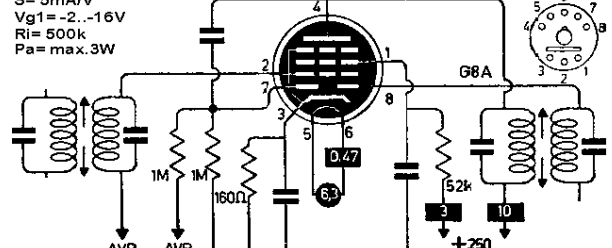
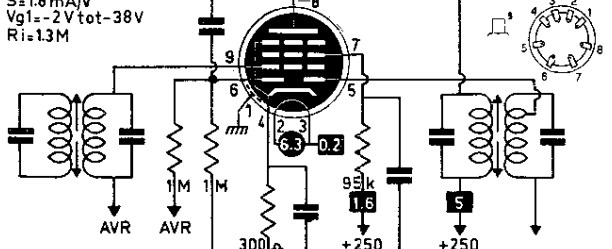


<p><b>EA40</b> d</p>	<p><b>EA40</b> <b>D (T)</b></p> <p><math>\rho = 300 \Omega</math></p>
<p><b>EA50</b> d</p>	<p>Vd max. = 200V Id max. = 5mA</p>
<p><b>EAA11</b> dd</p>	<p>Vd max. = 100V Id max. = 0,8mA</p>
<p><b>EAA901S</b> dd</p>	<p>Vd max. = 360V Id max. = 10mA</p>
<p><b>EAA91</b> dd</p>	<p>Vd max. = 100V Id max. = 9mA</p>
<p><b>EAB1</b> ddd</p>	<p>Vd max. = 200V Id max. = 0,8mA</p>

<p><b>EABC80</b> dddt</p>	<p><math>S=1,4\text{mA/V}</math> <math>\mu=70</math> <math>R_i=50\text{k}</math> <math>P_a=\text{max } 1\text{W}</math></p>
<p><b>EAC91</b> dt</p>	<p><math>S=2,5\text{mA/V}</math> <math>\mu=31</math> <math>R_i=12,4\text{k}</math> <math>P_a=\text{max } 2\text{W}</math></p>
<p><b>EAF41</b> dp</p>	<p><math>S=1,8\text{mA/V}</math> <math>V_{g1}=-2\text{V tot } -40\text{V}</math> <math>R_i=1,2\text{M}\Omega</math> <math>R_{eq}=9\text{k}\Omega</math></p>
<p><b>EAF42</b> dp</p>	<p><math>S=2\text{mA/V}</math> <math>V_{g1}=-2\text{ tot } -43\text{V}</math> <math>R_i=1,4\text{M}</math> <math>R_{eq}=7,5\text{k}</math> <math>\mu g 2 g 1=16</math> <math>W_a=2\text{W}</math></p>
<p><b>EAF801</b> dp</p>	<p><math>S=3,8\text{mA/V}</math> <math>V_{g1}=-2 \dots -20\text{V}</math> <math>R_i=1\text{M}</math> <math>P_a=\text{max } 2,25\text{W}</math> <math>\mu g 2 g 1=20</math></p>
<p><b>EAM86</b> dti</p>	

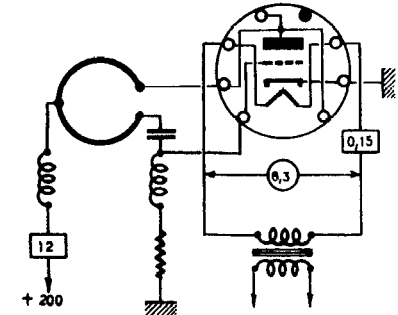
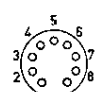
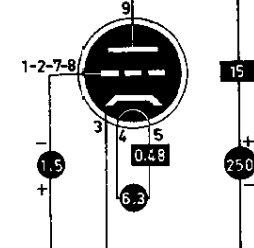
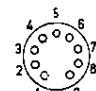
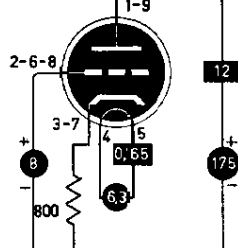

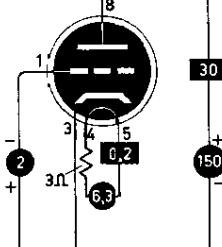

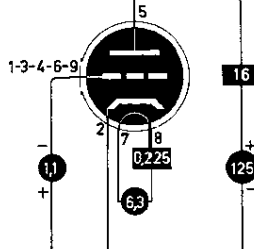

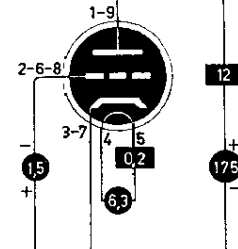
<p><b>EB1</b> dd</p>	<p><b>EB1</b> D</p> <p><math>I_{max} = 0,8 \text{ mA}</math></p>
<p><b>EB11</b> dd</p>	<p><math>V_d \text{ max.} = 200 \text{ V}</math> <math>I_d \text{ max.} = 0,8 \text{ mA}</math></p>
<p><b>EB34</b> dd</p>	<p><math>V_d \text{ max.} = 125 \text{ V}</math> <math>I_d \text{ max.} = 0,8 \text{ mA}</math></p>
<p><b>EB4</b> dd</p>	<p><math>V_d \text{ max.} = 125 \text{ V}</math> <math>I_d \text{ max.} = 0,8 \text{ mA}</math></p>
<p><b>EB40</b> dd</p>	<p><b>EB40</b> D (UHF)</p>
<p><b>EB41</b> dd</p>	<p><math>V_d \text{ max.} = 150 \text{ V}</math> <math>I_d \text{ max.} = 9 \text{ mA}</math></p>

<p><b>EB91</b> dd</p>	<p>Vd max. = 117 V Id max. = 9 mA</p>  <p>B7G</p>
<p><b>EBC11</b> ddt</p>	<p>S = 2.2 mA/V <math>\mu</math> = 25 Ri = 11.5 k Wa = max. 1.5 W</p> 
<p><b>EBC3</b> ddt</p>	<p>S = 2 mA/V <math>\mu</math> = 30 Ri = 15 k Wa = max. 1.5 W</p> 
<p><b>EBC33</b> ddt</p>	<p>S = 3.2 mA/V <math>\mu</math> = 30 Ri = 15 k Wa = max. 1.5 W</p> 
<p><b>EBC41</b> ddt</p>	<p>S = 1.2 mA/V <math>\mu</math> = 70 Ri = 58 k Wa = max. 0.5 W</p> 
<p><b>EBC81</b> ddt</p>	<p>S = 1.2 mA/V <math>\mu</math> = 70 Ri = 58 k Wa = max. 0.5 W</p> 
<p><b>EBC90</b> ddt</p>	<p>S = 1.2 mA/V <math>\mu</math> = 70 Ri = 58 k Wa = max. 0.5 W</p> 

<p><b>EBC91</b> ddt</p>	<p><math>S = 1,6 \text{ mA/V}</math> <math>\mu = 100</math> <math>R_i = 62,5 \text{ k}</math> <math>W_a = \text{max. } 1 \text{ W}</math></p> 
<p><b>EBF1</b> ddp</p>	<p><b>EBF1</b> D+BF</p> <p><math>S = 1,1</math> <math>\rho = 0,65 \text{ M}\Omega</math> <math>V = -5</math></p> 
<p><b>EBF11</b> ddp</p>	<p><math>S = 1,8 \text{ mA/V}</math> <math>V_{g1} = -2 \dots -4,5 \text{ V}</math> <math>R_i = 2 \text{ M}</math></p>  <p><math>S = 1,8 \text{ mA/V}</math> <math>\mu_{g2g1} = 19</math> <math>R_i = 2 \text{ M}</math> <math>W_a = \text{max. } 1,5 \text{ W}</math></p>
<p><b>EBF15</b> ddp</p>	<p><math>S = 5 \text{ mA/V}</math> <math>V_{g1} = -2 \dots -1,6 \text{ V}</math> <math>R_i = 500 \text{ k}</math> <math>P_a = \text{max. } 3 \text{ W}</math></p> 
<p><b>EBF2</b> ddp</p>	<p><math>S = 1,8 \text{ mA/V}</math> <math>V_{g1} = -2 \text{ V tot } -3,8 \text{ V}</math> <math>R_i = 1,3 \text{ M}</math></p> 

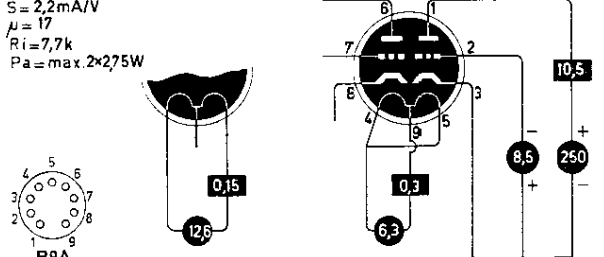
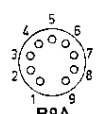
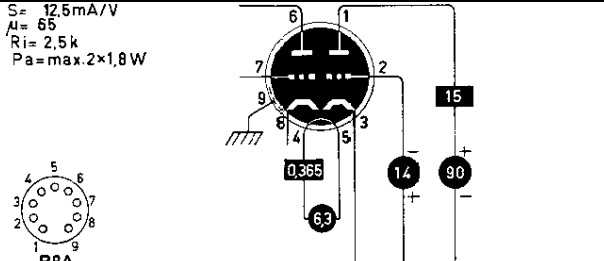
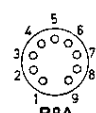
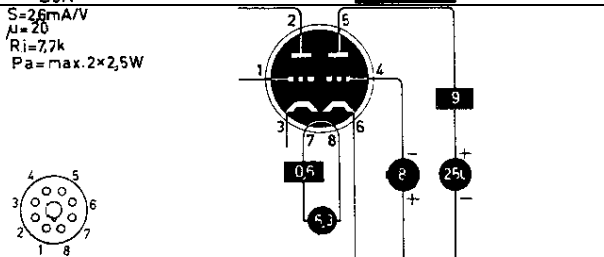
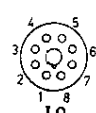
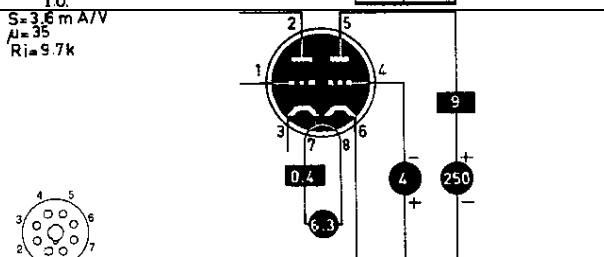
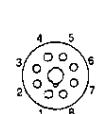
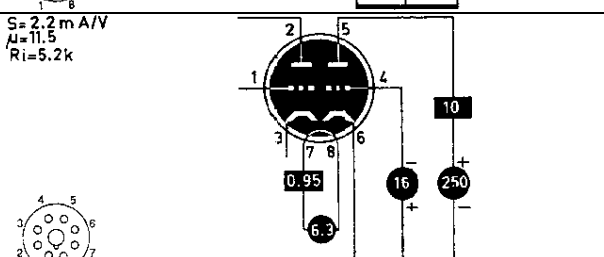
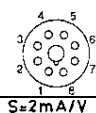
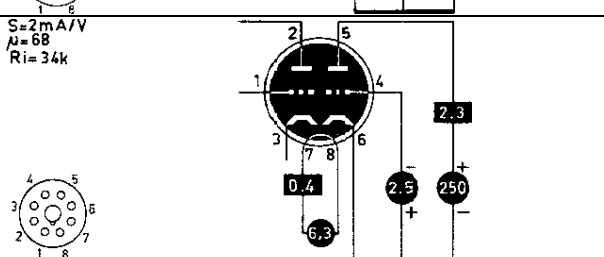
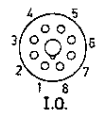
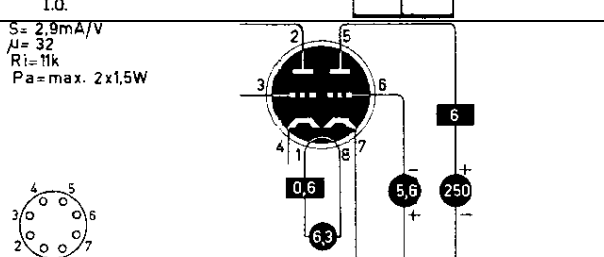
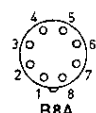
<p><b>EBF32</b> ddp</p>	<p><math>S=18\text{mA/V}</math> <math>V_{g1}=-2\text{...}-38\text{V}</math> <math>R_i=1,3\text{M}</math> <math>P_a=\text{max } 1,5\text{W}</math></p>
<p><b>EBF80</b> ddp</p>	<p><math>S=2,2\text{mA/V}</math> <math>V_{g1}=-2\text{...}-41,5\text{V}</math> <math>R_i=1,4\text{M}</math> <math>\mu_{g2g1}=18</math> <math>R_{eq}=6,8\text{k}</math> <math>W_a=1,5\text{W}</math></p>
<p><b>EBF83</b> ddp</p>	<p><math>S=1\text{mA/V}</math> <math>R_i=1\text{M}</math> <math>P_a=\text{max } 0,5\text{W}</math></p>
<p><b>EBF89</b> ddp</p>	<p><math>S=4,5\text{mA/V}</math> <math>V_{g1}=-1\text{...}-20\text{V}</math> <math>R_i=900\text{k}</math> <math>P_a=\text{max } 2,25\text{W}</math></p>
<p><b>EBL1</b> ddP</p>	<p><math>S=9\text{mA/V}</math> <math>V_{g1}=-6\text{V}</math> <math>\mu_{g2g1}=23</math> <math>R_i=50\text{k}</math> <math>P_a=\text{max } 9\text{W}</math></p>
<p><b>EBL21</b> ddP</p>	<p><math>S=9\text{mA/V}</math> <math>V_{g1}=-6\text{V}</math> <math>R_i=50\text{k}</math> <math>\mu_{g2g1}=23</math> <math>W_a=11\text{W}</math> max.</p>

<p><b>EBL31</b> ddp</p>	<p><math>S = 9.5 \text{ mA/V}</math> <math>V_{g1} = -6\text{V}</math> <math>R_i = 55\text{k}</math> <math>W_a = 9\text{W max.}</math></p>
<p><b>EBL71</b> ddp</p>	<p><math>S = 9.5 \text{ mA/V}</math> <math>V_{g1} = -5.2\text{k}</math> <math>R_i = 50\text{k}</math> <math>W_a = 11\text{W max.}</math></p>
<p><b>EC2</b> t</p>	<p><b>EC2</b> BF</p> <p><math>S = 2.5</math> <math>P = 12.000</math> <math>V = -5.5</math></p>
<p><b>EC31</b> t</p>	<p><math>S = 3.2 \text{ mA/V}</math> <math>\mu = 10.5</math> <math>R_i = 3.3\text{k}</math> <math>W_a = \text{max. } 5\text{W}</math></p>
<p><b>EC50</b> t°</p>	<p><b>EC50</b> 0</p> <p><math>F_{\text{max}} = 50 \text{ kHz}</math></p>

<p><b>EC70</b> t~</p>	<p><b>EC70</b> 0 (UHF)</p> <p>S=3,5 p=4.000 V=-8</p> 
<p><b>EC80</b> t</p>	<p>S=12mA/V <math>\mu=80</math> Ri=6.6k Wa=max. 4W</p>  <p>B9A</p> 
<p><b>EC806S</b> t</p>	<p>S=14mA/V <math>\mu=68</math> Ri=5k Pa=max. 2,4W Req=250</p>  <p>B9A</p> 
<p><b>EC81</b> t</p>	<p>S=5,5mA/V <math>\mu=16</math> Ri=3k Pa=max. 3,5W</p>  <p>B9A</p> 
<p><b>EC84</b> t</p>	<p>S=10mA/V <math>\mu=110</math> Ri=4,2k Pa=max. 2,5W</p>  <p>B9A</p> 
<p><b>EC86</b> t</p>	<p>S=14mA/V <math>\mu=68</math> Pa=max. 2,2W Req=230 <math>\Omega</math></p>  <p>B9A</p> 

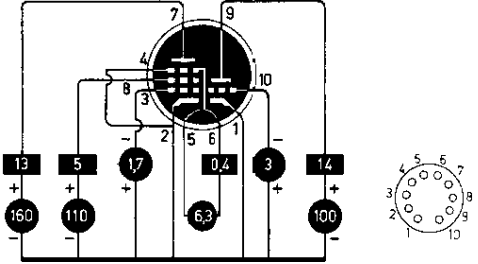
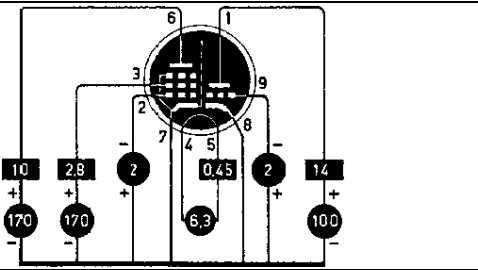
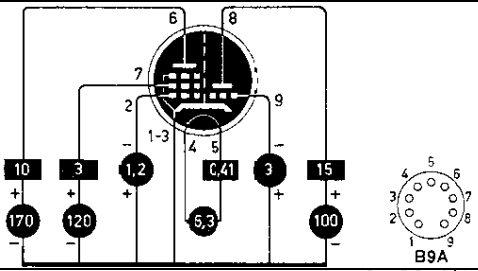
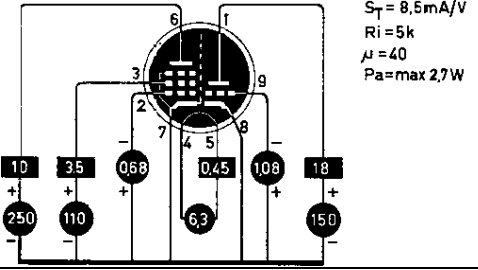
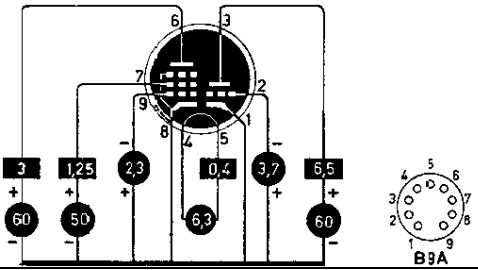
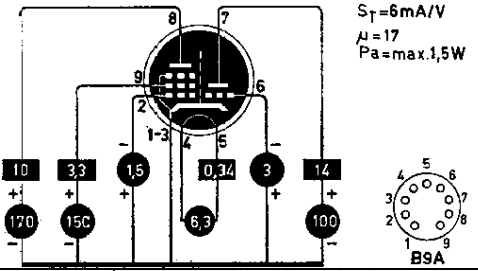
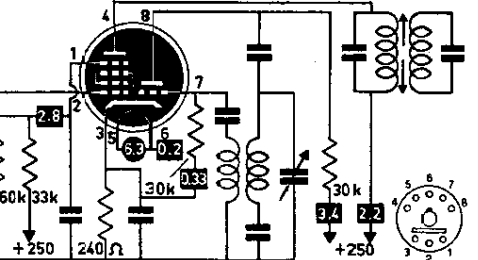


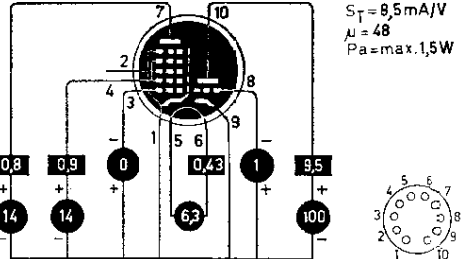
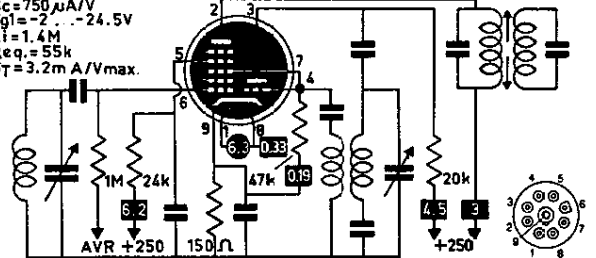
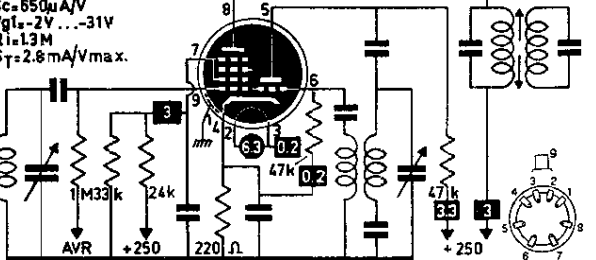
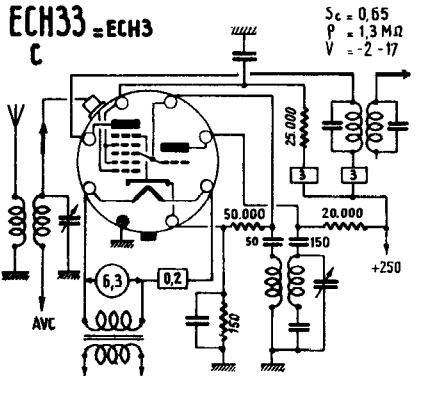
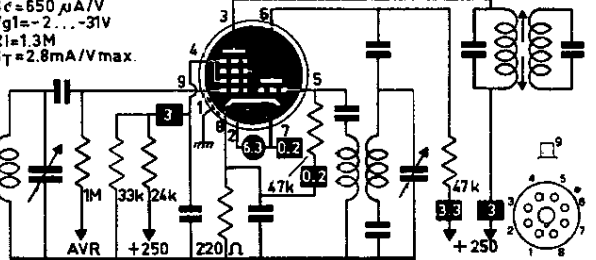
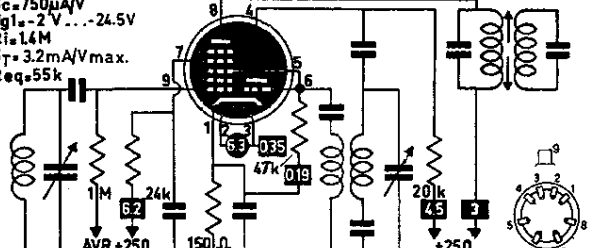
<p><b>EC88</b> t</p>	<p><math>S = 13,5 \text{ mA/V}</math> <math>\mu = 65</math> <math>P_a = \text{max. } 2 \text{ W}</math> <math>R_{eq} = 240 \Omega</math></p>	
<p><b>EC90</b></p>	<p>=6C4</p>	
<p><b>EC903</b> t</p>	<p><math>S = 8 \text{ mA/V}</math> <math>\mu = 15</math> <math>R_i = 1,9 \text{ k}</math> <math>P_a = \text{max. } 2 \text{ W}</math></p>	
<p><b>EC91</b> t</p>	<p><math>S = 8,5 \text{ mA/V}</math> <math>\mu = 100</math> <math>R_i = 12 \text{ k}</math> <math>W_a = \text{max. } 2,5 \text{ W}</math></p>	
<p><b>EC92</b> t</p>	<p><math>S = 5 \text{ mA/V}</math> <math>\mu = 60</math> <math>R_i = 12 \text{ k}</math> <math>W_a = \text{max. } 2,5 \text{ W}</math></p>	
<p><b>EC93</b> t</p>	<p><math>S = 8 \text{ mA/V}</math> <math>\mu = 15</math> <math>R_i = 1,9 \text{ k}</math> <math>P_a = \text{max. } 2,25 \text{ W}</math></p>	
<p><b>EC95</b> t</p>	<p><math>S = 10,5 \text{ mA/V}</math> <math>\mu = 80</math> <math>P_a = \text{max. } 2,2 \text{ W}</math></p>	
<p><b>EC97</b> t</p>	<p><math>S = 13 \text{ mA/V}</math> <math>\mu = 65</math> <math>R_i = 5 \text{ k}</math> <math>P_a = \text{max. } 2,2 \text{ W}</math></p>	

<p><b>ECC186</b> tt</p>	<p> <math>S = 2,2 \text{ mA/V}</math>  <math>\mu = 17</math>  <math>R_i = 7,7 \text{ k}</math>  <math>P_a = \text{max. } 2 \times 2,75 \text{ W}</math> </p>  <p>   B9A </p>
<p><b>ECC189</b> tt</p>	<p> <math>S = 12,5 \text{ mA/V}</math>  <math>\mu = 65</math>  <math>R_i = 2,5 \text{ k}</math>  <math>P_a = \text{max. } 2 \times 1,8 \text{ W}</math> </p>  <p>   B9A </p>
<p><b>ECC32</b> tt</p>	<p> <math>S = 2,6 \text{ mA/V}</math>  <math>\mu = 20</math>  <math>R_i = 7,7 \text{ k}</math>  <math>P_a = \text{max. } 2 \times 2,5 \text{ W}</math> </p>  <p>   I.O. </p>
<p><b>ECC33</b> tt</p>	<p> <math>S = 3,6 \text{ mA/V}</math>  <math>\mu = 35</math>  <math>R_i = 9,7 \text{ k}</math> </p>  <p>   I.O. </p>
<p><b>ECC34</b> tt</p>	<p> <math>S = 2,2 \text{ mA/V}</math>  <math>\mu = 11,5</math>  <math>R_i = 5,2 \text{ k}</math> </p>  <p>   I.O. </p>
<p><b>ECC35</b> tt</p>	<p> <math>S = 2 \text{ mA/V}</math>  <math>\mu = 68</math>  <math>R_i = 34 \text{ k}</math> </p>  <p>   I.O. </p>
<p><b>ECC40</b> tt</p>	<p> <math>S = 2,9 \text{ mA/V}</math>  <math>\mu = 32</math>  <math>R_i = 11 \text{ k}</math>  <math>P_a = \text{max. } 2 \times 1,5 \text{ W}</math> </p>  <p>   B8A </p>

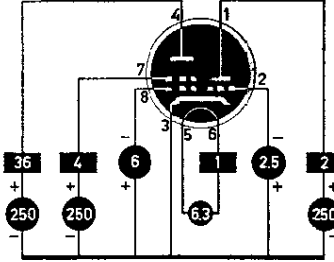
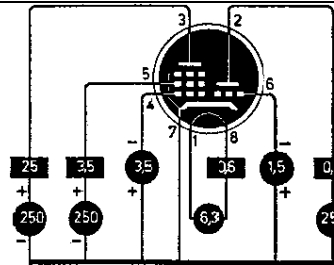
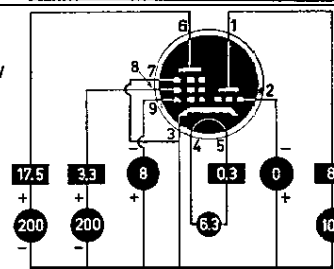
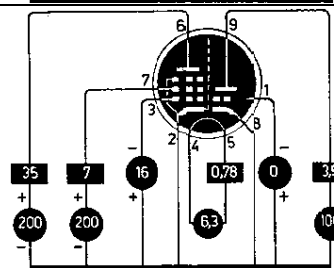
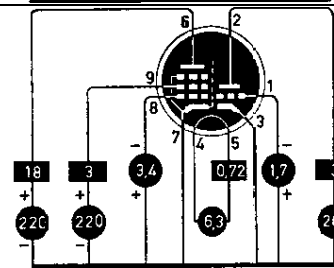
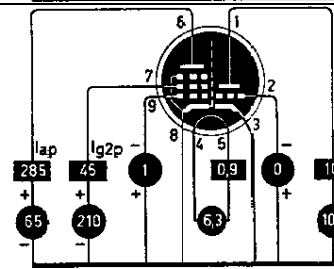
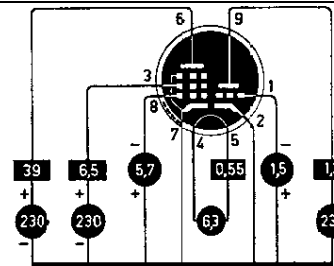
<p><b>ECC807</b> tt</p>	<p> <math>S = 3,3 \text{ mA/V}</math>  <math>\mu = 140</math>  <math>R_i = 42 \text{ k}</math>  <math>P_a = \text{max. } 2 \times 1 \text{ W}</math> </p> <p>B9A</p>
<p><b>ECC808</b> tt</p>	<p> <math>S = 1,6 \text{ mA/V}</math>  <math>\mu = 100</math>  <math>R_i = 60 \text{ k}</math>  <math>P_a = \text{max. } 0,5 \text{ W}</math> </p> <p>B9A</p>
<p><b>ECC81</b> tt</p>	<p> <math>S = 5,5 \text{ mA/V}</math>  <math>\mu = 60</math>  <math>R_i = 11 \text{ k}</math>  <math>P_a = \text{max. } 2 \times 2,5 \text{ W}</math> </p> <p>B9A</p>
<p><b>ECC813</b> tt</p>	<p> <math>S = 5,2 \text{ mA/V}</math>  <math>\mu = 20</math>  <math>R_i = 3,8 \text{ k}</math>  <math>P_a = \text{max. } 4 \text{ W}</math> </p> <p>B9A</p>
<p><b>ECC82</b> tt</p>	<p> <math>S = 2,2 \text{ mA/V}</math>  <math>\mu = 17</math>  <math>R_i = 7,7 \text{ k}</math>  <math>P_a = \text{max. } 2 \times 2,75 \text{ W}</math> </p> <p>B9A</p>
<p><b>ECC83</b> tt</p>	<p> <math>S = 1,6 \text{ mA/V}</math>  <math>\mu = 100</math>  <math>R_i = 62,5 \text{ k}</math>  <math>P_a = \text{max. } 2 \times 1 \text{ W}</math> </p> <p>B9A</p>
<p><b>ECC84</b> tt</p>	<p> <math>S = 6 \text{ mA/V}</math>  <math>\mu = 24</math>  <math>R_i = 4 \text{ k}</math>  <math>P_a = \text{max. } 2 \times 2 \text{ W}</math> </p> <p>B9A</p>

<p><b>ECC85</b> tt</p>	<p> <math>S = 5.9 \text{ mA/V}</math>  <math>\mu = 57</math>  <math>R_i = 9.7 \text{ k}</math>  <math>W_a = \text{max. } 2 \times 2.5 \text{ W}</math> </p> <p><b>B9A</b></p>
<p><b>ECC86</b> tt</p>	<p> <math>S = 26 \text{ mA/V}</math>  <math>\mu = 14</math>  <math>R_i = 5 \text{ k}</math>  <math>P_a = \text{max.}</math> </p> <p><b>B9A</b></p>
<p><b>ECC87</b> tt</p>	<p> <math>S = 2.8 \text{ mA/V}</math>  <math>\mu = 45</math>  <math>R_i = 11.5 \text{ k}</math>  <math>P_a = \text{max. } 2 \times 1.5 \text{ W}</math> </p> <p><b>B9A</b></p>
<p><b>ECC88</b> tt</p>	<p> <math>S = 12.5 \text{ mA/V}</math>  <math>\mu = 33</math>  <math>R_i = 2.64 \text{ k}</math>  <math>P_a = \text{max. } 2 \times 1.8 \text{ W}</math>  <math>R_{eq} = 300 \Omega</math> </p> <p><b>B9A</b></p>
<p><b>ECC91</b> tt</p>	<p> <math>S = 5.3 \text{ mA/V}</math>  <math>\mu = 38</math>  <math>R_i = 7.1 \text{ k}</math>  <math>W_a = \text{max. } 2 \times 1.5 \text{ W}</math> </p> <p><b>B7G</b></p>
<p><b>ECF1</b> tp</p>	<p> <b>pentode:</b>  <math>S = 2 \text{ mA/V}</math>  <math>R_i = 1.6 \text{ M}</math>  <math>P_a = \text{max. } 2 \text{ W}</math> </p> <p><b>triode:</b>  <math>S = 2.2 \text{ mA/V}</math>  <math>R_i = 9 \text{ k}</math>  <math>\mu = 20</math>  <math>P_a = \text{max. } 0.25 \text{ W}</math> </p> <p><b>P</b></p>
<p><b>ECF200</b> tp</p>	<p> <math>S_p = 14 \text{ mA/V}</math>  <math>\mu_{g2} \mu_{g1} = 55</math>  <math>P_a = \text{max. } 2.1 \text{ W}</math> </p> <p> <math>S_T = 5 \text{ mA/V}</math>  <math>\mu = 55</math>  <math>P_a = \text{max. } 1.5 \text{ W}</math> </p>

<p><b>ECF201</b> tp</p>	<p> <math>S_p = 12 \text{ mA/V}</math>  <math>\mu g_{2g1} = 45</math>  <math>P_a = \text{max. } 2,1 \text{ W}</math> </p> <p> <math>S_T = 5 \text{ mA/V}</math>  <math>\mu = 17</math>  <math>P_a = \text{max. } 1,5 \text{ W}</math> </p> 
<p><b>ECF80</b> tp</p>	<p> <math>S_p = 6,2 \text{ mA/V}</math>  <math>R_i = 400 \text{ k}</math>  <math>\mu g_{2g1} = 47</math>  <math>P_a = \text{max. } 1,7 \text{ W}</math>  <math>R_{eq} = 1,5 \text{ k}</math> </p> 
<p><b>ECF801</b> tp</p>	<p> <math>S_p = 11 \text{ mA/V}</math>  <math>R_i = 350 \text{ k}</math>  <math>\mu g_{2g1} = 55</math>  <math>P_a = \text{max. } 2 \text{ W}</math>  <math>R_{eq} = 1,5 \text{ k}</math> </p> <p> <math>S_T = 9 \text{ mA/V}</math>  <math>\mu = 20</math>  <math>P_a = \text{max. } 1,5 \text{ W}</math> </p> 
<p><b>ECF82</b> tp</p>	<p> <math>S_p = 5,2 \text{ mA/V}</math>  <math>R_i = 400 \text{ k}</math>  <math>P_a = \text{max. } 2,8 \text{ W}</math> </p> <p> <math>S_T = 8,5 \text{ mA/V}</math>  <math>R_i = 5 \text{ k}</math>  <math>\mu = 40</math>  <math>P_a = \text{max. } 2,7 \text{ W}</math> </p> 
<p><b>ECF83</b> tp</p>	<p> <math>S_p = 1,3 \text{ mA/V}</math>  <math>R_i = 600 \text{ k}</math>  <math>\mu g_{2g1} = 10</math>  <math>P_a = \text{max. } 1 \text{ W}</math> </p> <p> <math>S_T = 3,6 \text{ mA/V}</math>  <math>R_i = 3 \text{ k}</math>  <math>\mu = 11</math>  <math>P_a = \text{max. } 1 \text{ W}</math> </p> 
<p><b>ECF86</b> tp</p>	<p> <math>S_p = 12 \text{ mA/V}</math>  <math>R_i = 350 \text{ k}</math>  <math>\mu g_{2g1} = 60</math>  <math>P_a = \text{max. } 2 \text{ W}</math>  <math>R_{eq} = 1 \text{ k}</math> </p> <p> <math>S_T = 6 \text{ mA/V}</math>  <math>\mu = 17</math>  <math>P_a = \text{max. } 1,5 \text{ W}</math> </p> 
<p><b>ECH11</b> th</p>	<p> <math>S_c = 640 \mu\text{A/V}</math>  <math>V_{g1} = -2 \dots -16 \text{ V}</math>  <math>R_i = 1 \text{ M}</math> </p> 

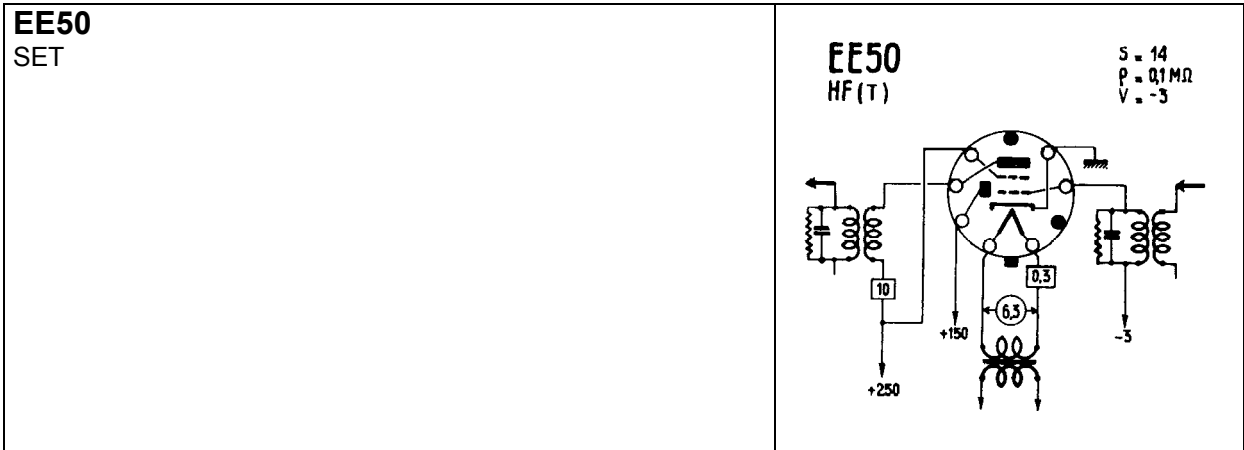
<p><b>ECH200</b> th</p>	<p><math>P_a = \text{max. } 1\text{W}</math></p>  <p><math>S_T = 8,5\text{mA/V}</math> <math>\mu = 48</math> <math>P_a = \text{max. } 1,5\text{W}</math></p>
<p><b>ECH21</b> th</p>	<p><math>S_c = 750\mu\text{A/V}</math> <math>V_{g1} = -2 \dots -24,5\text{V}</math> <math>R_i = 1,4\text{M}</math> <math>R_{eq} = 55\text{k}</math> <math>S_T = 3,2\text{mA/V max.}</math></p>  <p>AVR +250 150V 20k +250</p>
<p><b>ECH3</b> th</p>	<p><math>S_c = 650\mu\text{A/V}</math> <math>V_{g1} = -2\text{V} \dots -31\text{V}</math> <math>R_i = 1,3\text{M}</math> <math>S_T = 2,8\text{mA/V max.}</math></p>  <p>AVR +250 220V 47k +250</p>
<p><b>ECH33</b> th</p>	<p><b>ECH33 = ECH3</b></p>  <p><math>S_c = 0,65</math> <math>\rho = 1,3\text{M}\Omega</math> <math>V = -2 - 17</math></p>
<p><b>ECH35</b> th</p>	<p><math>S_c = 650\mu\text{A/V}</math> <math>V_{g1} = -2 \dots -31\text{V}</math> <math>R_i = 1,3\text{M}</math> <math>S_T = 2,8\text{mA/V max.}</math></p>  <p>AVR +250 220V 47k +250</p>
<p><b>ECH4</b> th</p>	<p><math>S_c = 750\mu\text{A/V}</math> <math>V_{g1} = -2\text{V} \dots -24,5\text{V}</math> <math>R_i = 1,4\text{M}</math> <math>R_{eq} = 55\text{k}</math> <math>S_T = 3,2\text{mA/V max.}</math></p>  <p>AVR +250 150V 20k +250</p>

<p><b>ECH41</b> th</p>	<p>Sc=500<math>\mu</math>A/V Vg1=-2V...-28V Req=170k Ri=2M S<sub>T</sub>=2.8mA/Vmax.</p>
<p><b>ECH42</b> th</p>	<p>Sc=750<math>\mu</math>A/V Vg1=-2V...-29V Ri=1M Req=100k S<sub>T</sub>=2.6mA/Vmax.</p>
<p><b>ECH71</b> tH</p>	<p>Sc=750<math>\mu</math>A/V Vg1=-2...-25V Ri=1.4M Req=55k S<sub>T</sub>=2mA/Vmax</p>
<p><b>ECH81</b> tH</p>	<p>Sc=775<math>\mu</math>A/V Vg1=-2V...-28.5V Ri=1M Req=70k S<sub>T</sub>=3.7mA/Vmax.</p>
<p><b>ECH83</b> tH</p>	<p>Sc=220<math>\mu</math>A/V Vg1=-2...-12.6V Ri=1.5M Req=1.4mA/V S<sub>T</sub>=1.4mA/V</p>
<p><b>ECH84</b> tH</p>	<p>S<sub>p</sub>=2.2mA/V P<sub>a</sub>=max.1.7W</p> <p>S<sub>T</sub>=3.7mA/V <math>\mu</math>=50 P<sub>a</sub>=max.1.3W</p>
<p><b>ECH84A</b> tH</p>	<p>S<sub>H</sub> g1=2.2mA/V S<sub>H</sub> g3=0.5mA/V P<sub>a</sub>=max.1.7W</p> <p>S<sub>T</sub>=5.5mA/V <math>\mu</math>=35 P<sub>a</sub>=max.1.5W</p>

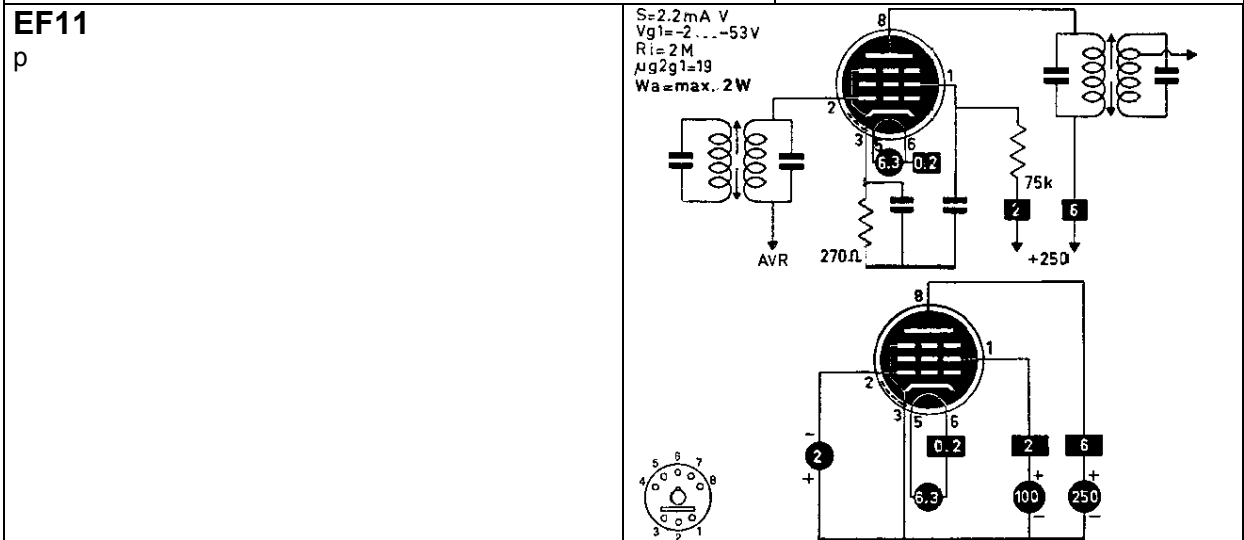
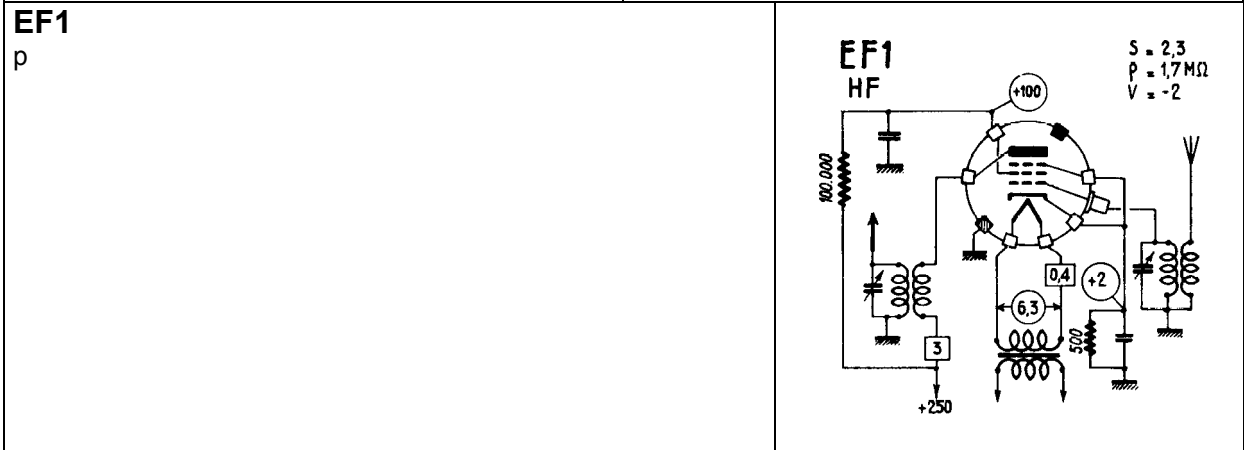
<p><b>ECL11</b> tQ</p>	<p> <math>S_p = 9 \text{ mA/V}</math>  <math>R_i = 25 \text{ k}</math>  <math>\mu g_{2g1} = 25</math>  <math>P_a = \text{max } 9 \text{ W}</math> </p>  <p> <math>S_T = 2 \text{ mA/V}</math>  <math>R_i = 35 \text{ k}</math>  <math>P_a = \text{max } 0.5 \text{ W}</math> </p> <p>G8A</p>
<p><b>ECL113</b> tP</p>	<p> <math>S_p = 8.5 \text{ mA/V}</math>  <math>R_i = 40 \text{ k}</math>  <math>P_a = \text{max } 6.5 \text{ W}</math> </p>  <p> <math>S_T = 1.4 \text{ mA/V}</math>  <math>R_i = 40 \text{ k}</math>  <math>\mu = 42</math>  <math>P_a = \text{max } 1 \text{ W}</math> </p> <p>B8A</p>
<p><b>ECL80</b> tP</p>	<p> <math>S_p = 3.3 \text{ mA/V}</math>  <math>R_i = 150 \text{ k}</math>  <math>\mu g_{2g1} = 14</math>  <math>P_a = \text{max } 3.5 \text{ W}</math> </p>  <p> <math>S_T = 1.9 \text{ mA/V}</math>  <math>R_i = 11 \text{ k}</math>  <math>\mu = 20</math>  <math>P_a = \text{max } 1 \text{ W}</math> </p> <p>B9A</p>
<p><b>ECL82</b> tP</p>	<p> <math>S_p = 6.4 \text{ mA/V}</math>  <math>R_i = 20 \text{ k}</math>  <math>\mu g_{2g1} = 9.5</math>  <math>P_a = \text{max } 7 \text{ W}</math> </p>  <p> <math>S_T = 2.5 \text{ mA/V}</math>  <math>R_i = 28 \text{ k}</math>  <math>\mu = 70</math>  <math>P_a = \text{max } 1 \text{ W}</math> </p> <p>B9A</p>
<p><b>ECL84</b> tP</p>	<p> <math>S_p = 10 \text{ mA/V}</math>  <math>R_i = 150 \text{ k}</math>  <math>\mu g_{2g1} = 36</math>  <math>P_a = \text{max } 4 \text{ W}</math> </p>  <p> <math>S_T = 4 \text{ mA/V}</math>  <math>R_i = 16 \text{ k}</math>  <math>\mu = 55</math>  <math>P_a = \text{max } 1 \text{ W}</math> </p> <p>B9A</p>
<p><b>ECL85</b> tP</p>	<p> <math>P_a = \text{max } 9 \text{ W}</math> </p>  <p> <math>S_T = 5.5 \text{ mA/V}</math>  <math>R_i = 9 \text{ k}</math>  <math>\mu = 50</math>  <math>P_a = \text{max } 0.5 \text{ W}</math> </p> <p>B9A</p>
<p><b>ECL86</b> tP</p>	<p> <math>S_p = 10.5 \text{ mA/V}</math>  <math>R_i = 48 \text{ k}</math>  <math>P_a = \text{max } 9 \text{ W}</math> </p>  <p> <math>S_T = 1.6 \text{ mA/V}</math>  <math>R_i = 62.5 \text{ k}</math>  <math>P_a = \text{max } 0.5 \text{ W}</math> </p> <p>B9A</p>



<p><b>ECLL800</b> tPP</p>	<p> <math>S_T = 50 \mu A/V</math>  <math>\mu = 1,2</math>  <math>V_{g1} = -9V</math>  <math>P_a = \max. 0,5W</math> </p> <p> <math>S_p = 6 mA/V</math>  <math>V_{g1} = -9V</math>  <math>R_i = 100k</math>  <math>P_a = \max. 2 \times 6W</math>  <math>\mu g_{2g1} = 17</math> </p> <p> <math>8,5W</math>  <math>R_{aa} = 11k</math>  <math>+250V</math>  <math>150k</math>  <math>1k</math>  <math>1M</math>  <math>180\Omega</math>  <math>1M</math>  <math>6,3</math>  <math>180\Omega</math>  <b>6B9A</b> </p>
<p><b>ED500</b> T</p>	<p> <math>P_a = \max. 30W</math>  <math>V_{g1} = -18 \dots -40V</math> </p> <p> <math>0,1 \dots 1,5</math>  <math>18 \dots 40</math>  <math>25kV</math>  <math>0,35</math>  <math>6,3</math>  <b>6B9D</b> </p>
<p><b>EDD11</b> TT</p>	<p><b>EDD11</b> P (classe B)</p> <p> <math>S = 3</math>  <math>P = 12.000</math>  <math>V = -8</math> </p> <p> <math>55W</math>  <math>14</math>  <math>+250</math>  <math>0,4</math>  <math>6,3</math>  <math>-8</math> </p>
<p><b>EE1</b> SET</p>	<p><b>EE1</b> BF (push-pull)</p> <p> <math>S = 14</math>  <math>P = 50.000</math>  <math>I = 8</math> </p> <p> <math>+150</math>  <math>0,1</math>  <math>26.000</math>  <math>60</math>  <math>+150</math>  <math>6,3</math>  <math>7.000</math> </p>



**EEP1** =EE1



<p><b>EF12</b> p</p>	<p> <math>S=2.1\text{mA/V}</math>  <math>V_{g1}=-2\text{V}</math>  <math>R_i=2\text{M}</math>  <math>\mu g_{2g1}=25</math>  <math>W_a=\text{max. } 1.5\text{W}</math> </p>
<p><b>EF12S</b> p</p>	<p> <math>S=1.7\text{mA/V}</math>  <math>\mu g_{2g1}=24</math>  <math>R_i=1.3\text{M}</math>  <math>P_a=\text{max. } 2\text{W}</math> </p>
<p><b>EF13</b> p</p>	<p> <math>S=2.3\text{mA/V}</math>  <math>V_{g1}=-2\text{ tot } -20\text{V}</math>  <math>R_i=1\text{M}</math> </p>
<p><b>EF14</b> p</p>	<p> <math>S=7\text{mA/V}</math>  <math>V_{g1}=-4.5\text{V}</math>  <math>R_i=200\text{k}</math>  <math>\mu g_{2g1}=28</math>  <math>R_{eq}=1\text{k}</math> </p>
<p><b>EF15</b> p</p>	<p> <math>S=6\text{mA/V}</math>  <math>V_{g1}=-2\text{V}</math>  <math>R_i=500\text{k}</math>  <math>P_a=\text{max. } 3\text{W}</math> </p>
<p><b>EF183</b> p</p>	<p> <math>S=12.5\text{mA/V}</math>  <math>V_{g1}=-2...-19\text{V}</math>  <math>R_i=500\text{k}</math>  <math>P_a=\text{max. } 2.5\text{W}</math> </p>

<p><b>EF184</b> p</p>	<p> <math>S = 15 \text{ mA/V}</math>  <math>V_{g1} = -2.5 \text{ V}</math>  <math>R_i = 380 \text{ k}</math>  <math>P_a = \text{max. } 2.5 \text{ W}</math>  <math>\mu_{g2g1} = 60</math> </p>
<p><b>EF2</b> p</p>	<p><b>EF2</b> HF (V)</p> <p> <math>S = 2.2</math>  <math>P = 1.4 \text{ M}\Omega</math>  <math>V = -2-22</math> </p>
<p><b>EF22</b> p</p>	<p> <math>S = 2.2 \text{ mA/V}</math>  <math>V_{g1} = -2.5 \dots -50 \text{ V}</math>  <math>R_i = 1.2 \text{ M}</math>  <math>\mu_{g2g1} = 17</math>  <math>R_{eq} = 6.2 \text{ k}</math>  <math>W_a = 2 \text{ W}</math> </p>
<p><b>EF36</b> p</p>	<p> <math>S = 1.8 \text{ mA/V}</math>  <math>R_i = 2.5 \text{ M}</math>  <math>W_a = \text{max. } 1 \text{ W}</math> </p>
<p><b>EF37</b> p</p>	<p> <math>S = 1.8 \text{ mA/V}</math>  <math>R_i = 2.5 \text{ M}</math>  <math>W_a = \text{max. } 1 \text{ W}</math> </p>

<p><b>EF39</b> p</p>	<p> <math>S=2.2\text{ mA/V}</math>  <math>V_{g1}=-2.5\text{ tot }-49\text{ V}</math>  <math>R_i=1.2\text{ M}</math> </p>
<p><b>EF40</b> p</p>	<p> <math>S=1.85\text{ mA/V}</math>  <math>\mu g_{2g1}=38</math>  <math>R_i=2.5\text{ M}</math>  <math>W_a=1\text{ W}</math> </p>
<p><b>EF41</b> p</p>	<p> <math>S=2.2\text{ mA/V}</math>  <math>V_{g1}=-2.5\text{ tot }-39\text{ V}</math>  <math>R_i=1.1\text{ M}</math>  <math>\mu g_{2g1}=18</math>  <math>R_{eq}=6.5\text{ k}</math>  <math>W_a=\text{max. }2\text{ W}</math> </p>
<p><b>EF42</b> p</p>	<p> <math>S=9\text{ mA/V}</math>  <math>V_{g1}=-2\text{ V}</math>  <math>R_i=500\text{ k}</math>  <math>\mu g_{2g1}=83</math>  <math>R_{eq}=840\ \Omega</math> </p>
<p><b>EF43</b> p</p>	<p> <math>S=6.4\text{ mA/V}</math>  <math>V_{g1}=-2\text{ ... }-28\text{ V}</math>  <math>R_i=500\text{ k}</math>  <math>R_{eq}=1.7\text{ k}</math> </p>

<p><b>EF5</b> p</p>	<p><math>S=1.7 \text{ mA/V}</math> <math>V_{g1}=-3 \dots -46.5 \text{ V}</math> <math>R_i=1.2 \text{ M}</math></p>
<p><b>EF50</b> p</p>	<p><math>S=6.5 \text{ mA/V}</math> <math>V_{g1}=-1.55 \dots -4.5 \text{ V}</math> <math>R_i=1 \text{ M}</math> <math>\mu g_{2g1}=75</math> <math>R_{eq}=1.4 \text{ k}</math></p>
<p><b>EF51</b> p</p>	<p><math>S=9.5 \text{ mA/V}</math> <math>V_{g1}=-2 \dots -8 \text{ V}</math> <math>R_i=500 \text{ k}</math> <math>R_{eq}=1 \text{ k}</math></p>
<p><b>EF54</b> p</p>	<p><math>S=7.7 \text{ mA/V}</math> <math>V_{g1}=-1.7 \text{ V}</math> <math>R_i=500 \text{ k}</math></p>
<p><b>EF55</b> p</p>	<p><math>S=12 \text{ mA/V}</math> <math>\mu g_{2g1}=28</math> <math>R_i=55 \text{ k}</math> <math>W_a=\text{max. } 10 \text{ W}</math></p>
<p><b>EF6</b> p</p>	<p><math>S=1.8 \text{ mA/V}</math> <math>R_i=2.5 \text{ M}</math> <math>W_a=1 \text{ W}</math></p>

<p><b>EF8</b> h</p>	<p><b>EF8</b> HF (V)</p> <p>S = 1,8 P = 0,45 MΩ V = -2,5-20</p>
<p><b>EF80</b> p</p>	<p>S = 6.8 mA/V Vg1 = -3.5 V Ri = 650 k μg2g1 = 50 Req = 1.2 k</p>
<p><b>EF800</b> p</p>	<p>S = 7.5 mA/V Vg1 = -1.9 V Ri = 400 k Req = 1 k Pa = max. 1.7 W μg2g1 = 50</p>
<p><b>EF802</b> p</p>	<p>S = 8 mA/V Vg1 = -1.8 V Ri = 300 k Req = 1 k Pa = max. 2.1 W μg2g1 = 50</p>
<p><b>EF804</b> p</p>	<p>S = 2 mA/V μg2g1 = 38 Ri = 2.5 M Pa = max. 1.5 W</p>
<p><b>EF805S</b> p</p>	<p>S = 6.5...0.065 mA/V Vg1 = -1.5...-30 V Ri = 350...5000 k Req = 1.5 k Pa = max. 2 W</p>

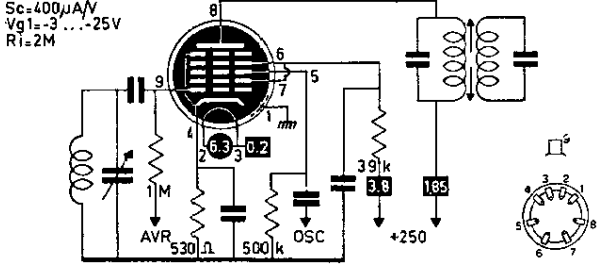
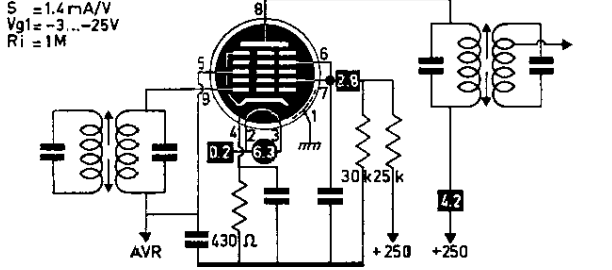
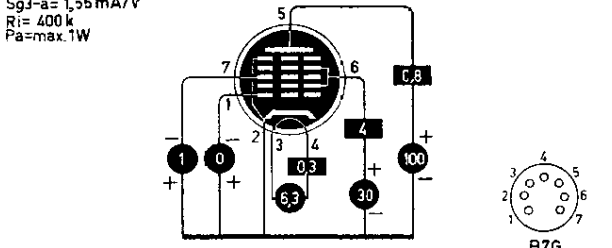
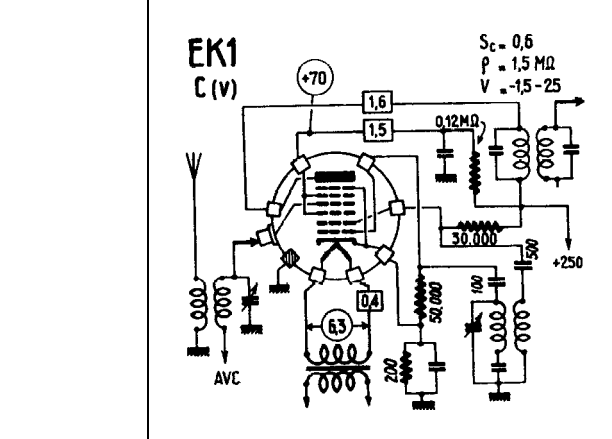
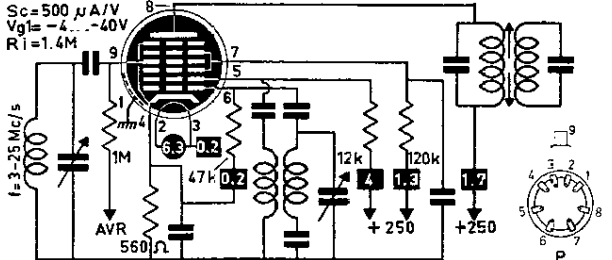
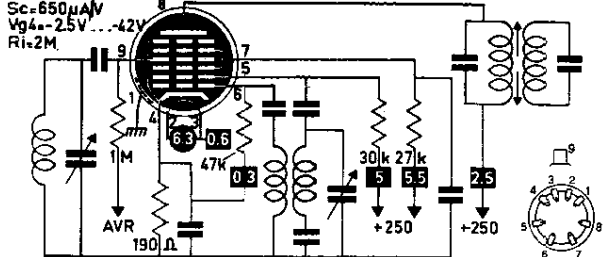
<p><b>EF806S</b> p</p>	<p> <math>S = 2 \text{ mA/V}</math>  <math>\mu g_{2g1} = 38</math>  <math>R_i = 2,5 \text{ M}</math>  <math>P_a = \text{max. } 1 \text{ W}</math> </p>
<p><b>EF83</b> p</p>	<p> <math>S = 1,6 \text{ mA/V}</math>  <math>\mu g_{2g1} = 10</math>  <math>R_i = 1,6 \text{ M}</math>  <math>P_a = \text{max. } 1 \text{ W}</math> </p>
<p><b>EF85</b> p</p>	<p> <math>S = 6 \text{ mA/V}</math>  <math>V_{g1} = -2 \dots -35 \text{ V}</math>  <math>R_i = 600 \text{ k}</math>  <math>R_{eq} = 1,4 \text{ k}</math> </p>
<p><b>EF86</b> p</p>	<p> <math>S = 1,85 \text{ mA/V}</math>  <math>\mu g_{2g1} = 38</math>  <math>R_i = 2,5 \text{ M}</math>  <math>W_a = 1 \text{ W}</math> </p>
<p><b>EF87</b> p</p>	<p> <math>S = 1,9 \text{ mA/V}</math>  <math>R_i = 1,5 \text{ M}</math>  <math>P_a = \text{max. } 1,5 \text{ W}</math> </p>
<p><b>EF88</b> p</p>	<p> <math>S = 2,1 \text{ mA/V}</math>  <math>R_i = 900 \text{ k}</math>  <math>P_a = \text{max. } 2 \text{ W}</math> </p>



<p><b>EF89</b> p</p>	<p> <math>S=3.5\text{ mA/V}</math>  <math>V_{g1}=-1.95\text{ tot }-20\text{V}</math>  <math>R_i=1\text{M}</math>  <math>R_{eq}=4.2\text{ k}</math>  <math>\mu g_{2g1}=19</math>  <math>W_a=\text{max. }2.25\text{W}</math> </p>
<p><b>EF9</b> p</p>	<p> <math>S=2.2\text{ mA/V}</math>  <math>V_{g1}=-2.5\text{ ... }-49\text{V}</math>  <math>R_i=1.25\text{M}</math>  <math>\mu g_{2g1}=17</math>  <math>W_a=\text{max. }2\text{W}</math> </p>
<p><b>EF91</b> p</p>	<p> <math>S=7.65\text{ mA/V}</math>  <math>V_{g1}=-2\text{ tot }-5.8\text{V}</math>  <math>R_i=1\text{M}</math>  <math>\mu g_{2g1}=70</math>  <math>R_{eq}=1.2\text{ k}</math> </p>
<p><b>EF92</b> p</p>	<p> <math>S=2.5\text{ mA/V}</math>  <math>V_{g1}=-2.5\text{ tot }-28\text{V}</math>  <math>\mu g_{2g1}=30</math> </p>
<p><b>EF93</b> p</p>	<p> <math>S=4.5\text{ mA/V}</math>  <math>V_{g1}=-1\text{ tot }-46\text{V}</math>  <math>R_i=1\text{M}</math>  <math>\mu g_{2g1}=24</math>  <math>R_{eq}=6\text{ k}</math> </p>

<p><b>EF94</b> p</p>	<p><math>S=5.2\text{mA/V}</math> <math>V_{g1}=-1\text{V}</math> <math>R_i=1\text{M}</math></p>
<p><b>EF95</b> p</p>	<p><math>S=5.1\text{mA/V}</math> <math>V_{g1}=-2\text{V}</math> <math>R_i=690\text{k}</math> <math>R_{eq}=2\text{k}</math> <math>P_a=\text{max. } 1.7\text{W}</math></p>
<p><b>EF96</b></p>	<p>=6AG5</p>
<p><b>EF97</b> p</p>	<p><math>S=1.8\text{mA/V}</math> <math>V_{g1}=-0.8\text{...}-4.9\text{V}</math> <math>R_i=100\text{k}</math> <math>P_a=\text{max. } 0.5\text{W}</math></p>
<p><b>EF98</b> p</p>	<p><math>S=2\text{mA/V}</math> <math>V_{g1}=-0.05\text{V}</math> <math>R_i=200\text{k}</math> <math>P_a=\text{max. } 0.5\text{W}</math> <math>\mu g_2 g_1=4.3</math></p>
<p><b>EFF50</b> pp</p>	<p><b>EFF50</b> <b>HF (T)</b></p> <p><math>S=8</math> <math>P=0.35\text{M}\Omega</math> <math>V=-2</math></p>

<p><b>EFF51</b> pp</p>	<p><b>EFF51</b> HF (T)</p> <p>S = 7.5 P = 0.35 MA V = -2</p>
<p><b>EFL200</b> pP</p>	<p>S<sub>F</sub> = 9 mA/V R<sub>i</sub> = 230 k μg 2g1 = 46 P<sub>a</sub> = 2.5 W</p> <p>S<sub>L</sub> = 20 mA/V R<sub>L</sub> = 50k μg 2g1 = 38 P<sub>a</sub> = 5W</p>
<p><b>EFM1</b> pi</p>	<p>V<sub>g1</sub> = -2 ... -20 V</p> <p>V<sub>g1</sub> = -2 ... -20 V</p>
<p><b>EFM11</b> pi</p>	<p>V<sub>g1</sub> = 1.5 ... -20 V</p> <p>V<sub>g1</sub> = 1.5 ... -20 V</p>
<p><b>EFP60</b> SET</p>	<p><b>EFP60</b> HF (T)</p> <p>S = 25 P = 70.000 V<sub>g1</sub> = -2 V<sub>g2</sub> = 0</p>

<p><b>EH2</b> H</p>	<p> <math>S_c = 400 \mu A/V</math>  <math>V_{g1} = -3 \dots -25V</math>  <math>R_i = 2M</math> </p>  <p> <math>S = 1.4 mA/V</math>  <math>V_{g1} = -3 \dots -25V</math>  <math>R_i = 1M</math> </p> 
<p><b>EH90</b> H</p>	<p> <math>S_{g3-a} = 1.55 mA/V</math>  <math>R_i = 400k</math>  <math>P_a = \max 1W</math> </p>  <p style="text-align: right;">B7G</p>
<p><b>EK1</b> O</p>	<p><b>EK1</b> C (V)</p> <p> <math>S_c = 0.6</math>  <math>P = 1.5 M\Omega</math>  <math>V = -1.5 - 25</math> </p> 
<p><b>EK2</b> O</p>	<p> <math>S_c = 500 \mu A/V</math>  <math>V_{g1} = -4 \dots -40V</math>  <math>R_i = 1.4M</math> </p> <p><math>f = 3-25 Mc/s</math></p>  <p style="text-align: right;">P</p>
<p><b>EK3</b> O</p>	<p> <math>S_c = 650 \mu A/V</math>  <math>V_{g1} = -2.5V \dots -42V</math>  <math>R_i = 2M</math> </p> 

<p><b>EK32</b> O</p>	<p> <math>S_c = 550 \mu A/V</math>  <math>V_{g4} = -2 \dots -25V</math>  <math>R_i = 2M</math> </p>
<p><b>EK90</b> H</p>	<p> <math>S_c = 475 \mu A/V</math>  <math>V_{g3} = 0 \dots -30V</math>  <math>R_i = 1M</math> </p>
<p><b>EL1</b> P</p>	<p><b>EL1</b> P</p> <p> <math>S = 1.9</math>  <math>P = 80.000</math>  <math>V = -23</math> </p> <p><b>EL1</b> P(d.A.B)</p>
<p><b>EL11</b> P</p>	<p> <math>S = 9mA/V</math>  <math>V_{g1} = -6V</math>  <math>R_i = 50k</math>  <math>W_a = 9Wmax.</math> </p>
<p><b>EL12</b> P</p>	<p> <math>S = 15mA/V</math>  <math>V_{g1} = -7V</math>  <math>R_i = 25k</math>  <math>W_a = 18Wmax</math> </p>

<p><b>EL156</b> P</p>	<p> <math>S = 11 \text{ mA/V}</math>  <math>V_{g1} = -8 \text{ V}</math>  <math>\mu_{g2g1} = 15</math>  <math>R_i =</math>  <math>P_a = \text{max. } 50 \text{ W}</math> </p>
<p><b>EL2</b> P</p>	<p> <math>S = 2.8 \text{ mA/V}</math>  <math>V_{g1} = -18 \text{ V}</math>  <math>R_i = 70 \text{ k}</math>  <math>W_a = 8 \text{ W max.}</math> </p>
<p><b>EL3</b> P</p>	<p> <math>S = 9 \text{ mA/V}</math>  <math>V_{g1} = -6 \text{ V}</math>  <math>R_i = 50 \text{ k}</math>  <math>W_a = 9 \text{ W max.}</math> </p>
<p><b>EL32</b> P</p>	<p> <math>S = 2.8 \text{ mA/V}</math>  <math>V_{g1} = -18 \text{ V}</math>  <math>R_i = 70 \text{ k}</math>  <math>P_a = \text{max. } 8 \text{ W}</math> </p>
<p><b>EL33</b> P</p>	<p> <math>S = 9 \text{ mA/V}</math>  <math>V_{g1} = -6 \text{ V}</math>  <math>R_i = 50 \text{ k}</math>  <math>W_a = 9 \text{ W max.}</math> </p>
<p><b>EL34</b> P</p>	<p> <math>S = 11 \text{ mA/V}</math>  <math>V_{g1} = -13.5 \text{ V}</math>  <math>R_i = 15 \text{ k}</math>  <math>W_a = 25 \text{ W max.}</math> </p>

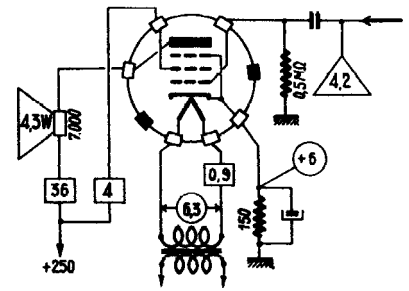
<p><b>EL35</b> P</p>	<p><b>EL35</b> P (cl. AB)</p> <p>S = 5 P = 15,500</p>
<p><b>EL36</b> P</p>	<p>S = 14mA/V <math>\mu g_{2g1} = 5.6</math> R<sub>i</sub> = 5k P<sub>a</sub> = max. 10W</p> <p>I.O.</p>
<p><b>EL37</b> P</p>	<p>S = 11mA/V V<sub>g1</sub> = -13.5V R<sub>i</sub> = 13.5k P<sub>a</sub> = max. 25W</p> <p>I.O.</p>
<p><b>EL38</b> P</p>	<p>S = 14.3mA/V <math>\mu g_{2g1} = 16.5</math> R<sub>i</sub> = 21k W<sub>a</sub> = max. 25W</p> <p>I.O.</p>
<p><b>EL39</b> P</p>	<p><b>EL39</b> P (T)</p> <p>S = 6</p>

**EL3N**

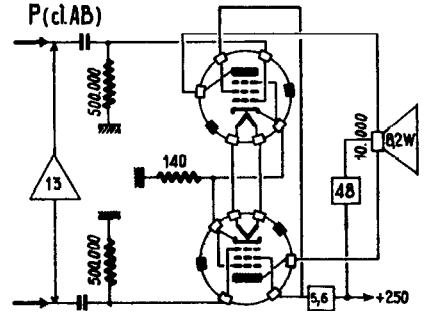
P

**EL3N**  
P

S = 9,5  
P = 50.000  
V = -6



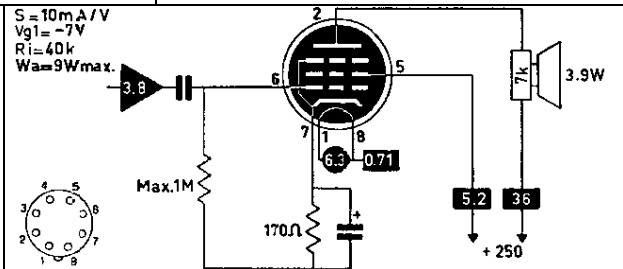
**EL3N**  
P (cl.AB)



**EL41**

P

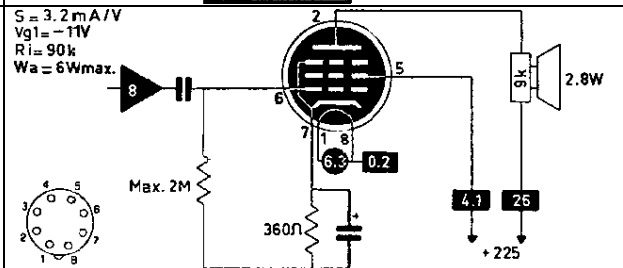
S = 10mA/V  
Vg1 = -7V  
Ri = 40k  
Wa = 9Wmax.



**EL42**

P

S = 3.2mA/V  
Vg1 = -11V  
Ri = 90k  
Wa = 6Wmax.

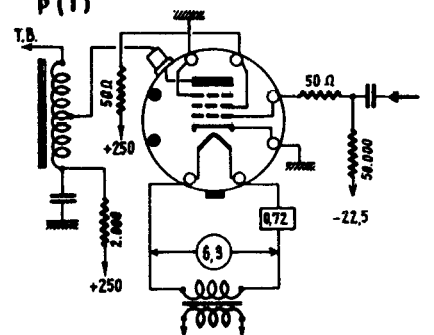


**EL44**

P

**EL44**  
P (T)

S = 5  
V = -22,5





<p><b>EL5</b> P</p>	<p> <math>S = 8.5 \text{ mA/V}</math>  <math>V_{g1} = -14 \text{ V}</math>  <math>R_i = 22 \text{ k}</math>  <math>W_a = 18 \text{ W max.}</math> </p>
<p><b>EL50</b> P</p>	<p><b>EL50</b> P (cl. AB)</p> <p> <math>S = 4</math>  <math>P = 50,000</math>  <math>V = -37</math> </p>
<p><b>EL500</b> P</p>	
<p><b>EL503</b> P</p>	<p> <math>S = 23 \text{ mA/V}</math>  <math>\mu g_{2g1} = 13</math>  <math>R_i = 7,3 \text{ k}</math>  <math>P_a = \text{max. } 27 \text{ W}</math> </p>
<p><b>EL51</b> P</p>	<p><b>EL51</b> P (cl. AB)</p> <p> <math>S = 7</math>  <math>P = 55,000</math>  <math>V = -44</math> </p>
<p><b>EL6</b> P</p>	<p> <math>S = 14.5 \text{ mA/V}</math>  <math>V_{g1} = -7 \text{ V}</math>  <math>R_i = 20 \text{ k}</math>  <math>W_a = 18 \text{ W max.}</math> </p>

<p><b>EL60</b> P</p>	<p> <math>S=11\text{mA/V}</math>  <math>V_{g1}=-13.5\text{V}</math>  <math>R_i=15\text{k}</math>  <math>P_a=\text{max. } 25\text{W}</math> </p> <p> <math>S=11\text{mA/V}</math>  <math>V_{g1}=-13.5\text{V}</math>  <math>R_i=15\text{k}</math>  <math>P_a=\text{max. } 25\text{W}</math> </p> <p>B9G</p>
<p><b>EL8</b> P</p>	<p> <math>S=5.5\text{mA/V}</math>  <math>V_{g1}=-7.5\text{V}</math>  <math>R_i=68\text{k}</math>  <math>W_a=5\text{W}</math>  <math>\text{max.}</math> </p> <p> <math>S=5.5\text{mA/V}</math>  <math>V_{g1}=-7.5\text{V}</math>  <math>R_i=68\text{k}</math>  <math>W_a=5\text{W}</math>  <math>\text{max.}</math> </p> <p>B9G</p>
<p><b>EL803</b> P</p>	<p> <math>S=10.5\text{mA/V}</math>  <math>\mu g_{2g1}=22</math>  <math>R_i=60\text{k}</math>  <math>P_a=\text{max. } 9\text{W}</math> </p> <p> <math>S=10.5\text{mA/V}</math>  <math>\mu g_{2g1}=22</math>  <math>R_i=60\text{k}</math>  <math>P_a=\text{max. } 9\text{W}</math> </p> <p>B9A</p>
<p><b>EL804</b> P</p>	<p> <math>S=10\text{mA/V}</math>  <math>\mu g_{2g1}=9</math>  <math>R_i=14\text{k}</math>  <math>P_a=\text{max. } 10\text{W}</math> </p> <p> <math>S=10\text{mA/V}</math>  <math>\mu g_{2g1}=9</math>  <math>R_i=14\text{k}</math>  <math>P_a=\text{max. } 10\text{W}</math> </p> <p>B9A</p>
<p><b>EL81</b> P</p>	<p> <math>S=4.6\text{mA/V}</math>  <math>\mu g_{2g1}=5.1</math>  <math>R_i=15\text{k}</math>  <math>P_a=\text{max. } 8\text{W}</math> </p> <p> <math>S=4.6\text{mA/V}</math>  <math>\mu g_{2g1}=5.1</math>  <math>R_i=15\text{k}</math>  <math>P_a=\text{max. } 8\text{W}</math> </p> <p>B9A</p>
<p><b>EL82</b> P</p>	<p> <math>S=9\text{mA/V}</math>  <math>V_{g1}=-10.4\text{V}</math>  <math>\mu g_{2g1}=10</math>  <math>R_i=20\text{k}</math>  <math>P_a=\text{max. } 9\text{W}</math> </p> <p> <math>S=9\text{mA/V}</math>  <math>V_{g1}=-10.4\text{V}</math>  <math>\mu g_{2g1}=10</math>  <math>R_i=20\text{k}</math>  <math>P_a=\text{max. } 9\text{W}</math> </p> <p>B9A</p>
<p><b>EL83</b> P</p>	<p> <math>S=10\text{mA/V}</math>  <math>\mu g_{2g1}=24</math>  <math>R_i=130\text{k}</math>  <math>P_a=\text{max. } 9\text{W}</math> </p> <p> <math>S=10\text{mA/V}</math>  <math>\mu g_{2g1}=24</math>  <math>R_i=130\text{k}</math>  <math>P_a=\text{max. } 9\text{W}</math> </p> <p>B9A</p>

<p><b>EL84</b> P</p>	<p> <math>S=11,3\text{mA/V}</math>  <math>V_{g1}=-7,3\text{V}</math>  <math>R_i=38\text{k}</math>  <math>P_a=\text{max. }12\text{W}</math> </p> <p> <math>S=10,4\text{mA/V}</math>  <math>V_{g1}=-6,4\text{V}</math>  <math>R_i=40\text{k}</math> </p>
<p><b>EL86</b> P</p>	<p> <math>S=10\text{mA/V}</math>  <math>\mu_{g2}g_1=8</math>  <math>R_i=23\text{k}</math>  <math>P_a=\text{max. }12\text{W}</math> </p>
<p><b>EL88</b> P</p>	<p> <math>S=9,75\text{mA/V}</math>  <math>V_{g1}=-4,5\text{V}</math>  <math>R_i=48\text{k}</math>  <math>P_a=\text{max. }6,6\text{W}</math> </p>
<p><b>EL89</b> P</p>	<p> <math>S=10,5\text{mA/V}</math>  <math>V_{g1}=-6\text{V}</math>  <math>R_i=45\text{k}</math>  <math>P_a=\text{max. }11\text{W}</math> </p>
<p><b>EL90</b> P</p>	<p> <math>S=4,1\text{mA/V}</math>  <math>V_{g1}=-12,5\text{V}</math>  <math>R_i=52\text{k}</math>  <math>W_a=\text{max. }10\text{W}</math> </p>
<p><b>EL91</b> P</p>	<p> <math>S=2,6\text{mA/V}</math>  <math>V_{g1}=-13,5\text{V}</math>  <math>R_i=150\text{k}</math>  <math>P_a=\text{max. }4\text{W}</math> </p>

<p><b>EL95</b> P</p>	<p> <math>S = 5 \text{ mA/V}</math>  <math>V_{g1} = -9 \text{ V}</math>  <math>\mu_{g2} g_1 = 17</math>  <math>R_i = 80 \text{ k}</math>  <math>P_a = \text{max. } 6 \text{ W}</math> </p> <p>B7G</p>
<p><b>ELL1</b> PP</p>	<p><b>ELL1</b> P (c.l.A)</p> <p> <math>S = 1.7</math>  <math>P = 0.1 \text{ M}\Omega</math>  <math>V = -21</math> </p>
<p><b>ELL80</b> PP</p>	<p> <math>S = 6 \text{ mA/V}</math>  <math>V_{g1} = -9 \text{ V}</math>  <math>R_i = 80 \text{ k}</math>  <math>P_a = \text{max. } 2 \times 6 \text{ W}</math> </p> <p>B9A</p>
<p><b>EM1</b> ti</p>	<p>P</p>
<p><b>EM11</b> tii</p>	<p>G8A</p>
<p><b>EM3</b> ti</p>	<p><b>EM3</b> I</p> <p>V<sub>0</sub> 0 -5</p>

<p><b>EM34</b> tii</p>	
<p><b>EM35</b> tii</p>	
<p><b>EM4</b> tii</p>	
<p><b>EM5</b> tii</p>	
<p><b>EM71</b> ti</p>	
<p><b>EM80</b> ti</p>	
<p><b>EM81</b> ti</p>	

<b>EM84</b> ti	
<b>EM840</b> ti	
<b>EM84A</b> ti	
<b>EM85</b> ti	
<b>EM87</b> ti	
<b>EMM801</b> titi	
<b>EMM803</b> titi	

<p><b>EQ40</b> e</p>	
<p><b>EQ80</b> e</p>	
<p><b>EW60</b> r°</p>	<p><b>EW 60</b> R</p>
<p><b>EY1</b> R</p>	<p><b>EY1</b> R(T)</p>
<p><b>EY51</b> R</p>	<p><b>EHT</b> Va inv.p = max. 17kV Ia p = max. 80mA</p>
<p><b>EY80</b> R</p>	<p><b>BOOSTER</b> Va inv.p = max 4kV Ia p = max 400mA</p>

<p><b>EY81</b> R</p>	<p><b>BOOSTER</b>  <math>V_{a\ inv\ p} = \max\ 5,6\text{kV}</math>  <math>I_{a\ p} = \max\ 450\text{mA}</math></p>
<p><b>EY82</b> r</p>	
<p><b>EY83</b> R</p>	<p><b>BOOSTER</b>  <math>V_{a\ inv\ p} = \max\ 5\text{kV}</math>  <math>I_{a\ p} = \max\ 450\text{mA}</math></p>
<p><b>EY84</b> R</p>	<p><math>R_t = \min. 150\ \Omega</math></p>
<p><b>EY86</b> R</p>	<p><b>EHT</b>  <math>V_{a\ inv\ p} = \max. 27\text{kV}</math>  <math>I_{a\ p} = \max. 40\text{mA}</math></p>
<p><b>EY87</b> R</p>	<p><b>EHT</b>  <math>V_{a\ inv\ p} = \max. 27\text{kV}</math>  <math>I_{a\ p} = \max. 40\text{mA}</math></p>
<p><b>EY88</b> R</p>	<p><b>BOOSTER</b>  <math>V_{a\ inv\ p} = \max. 6\text{kV}</math>  <math>I_{a\ p} = \max. 550\text{mA}</math></p>



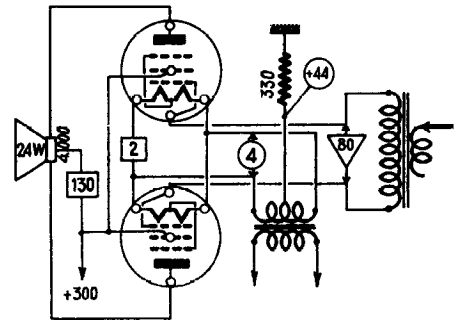
<p><b>EY91</b> r</p>	<p><math>R_t = \text{min. } 100 \Omega</math></p> <p>B7G</p>
<p><b>EZ1</b> rr</p>	
<p><b>EZ11</b> rr</p>	<p><math>R_t = \text{min. } 600 \Omega</math></p> <p>GBA</p>
<p><b>EZ12</b> rr</p>	<p><math>R_t = \text{min. } 300 \Omega</math></p> <p>GBA</p>
<p><b>EZ150</b> rr</p>	<p><math>R_t = \text{min. } 2 \times 100</math></p> <p>GBA</p>
<p><b>EZ2</b> rr</p>	<p><math>R_t = \text{min. } 500 \Omega</math></p> <p>P</p>
<p><b>EZ22</b> rr</p>	<p>B8G</p>

<b>EZ3</b> rr	$R_t = \text{min. } 300 \Omega$ 
<b>EZ35</b> rr	$R_t = \text{min. } 350 \Omega$ 
<b>EZ4</b> rr	$R_t = \text{min. } 300 \Omega$ 
<b>EZ40</b> rr	$R_t = \text{min. } 2 \times 300 \Omega$ 
<b>EZ41</b> rr	$R_t = \text{min. } 300 \Omega$ 
<b>EZ80</b> rr	$R_t = \text{min. } 2 \times 300 \Omega$ 
<b>EZ81</b> rr	$R_t = \text{min. } 2 \times 240 \Omega$ 

<p><b>EZ90</b> rr</p>	<p><math>R_t = \text{min. } 150 \Omega</math></p>
<p><b>F215</b> t</p>	<p><b>F215</b> P</p> <p>S = 1.7 P = 7.500 V = -6 I = 6.5</p>
<p><b>F410</b> T</p>	<p><b>F410</b> P</p> <p>S = 4 P = 2.500 V = -36</p>
<p><b>F443N</b> P</p>	<p><b>F443N</b> P</p> <p>S = 3.9 P = 20.000 V = -40</p>

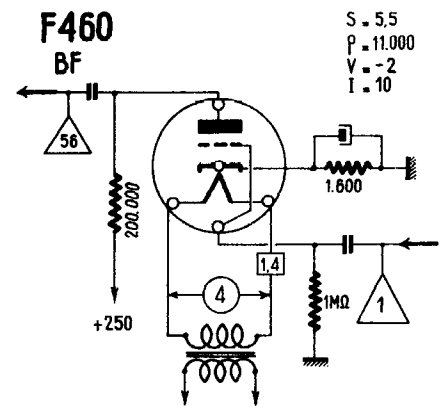
# F443N

P (cl. AB)



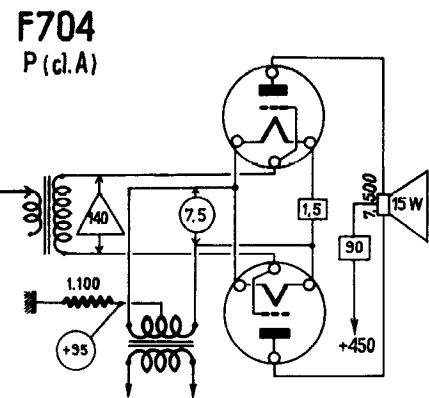
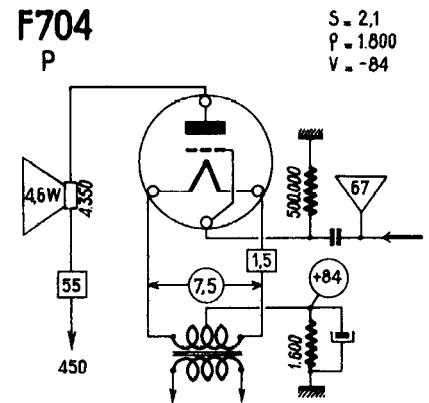
F460

t



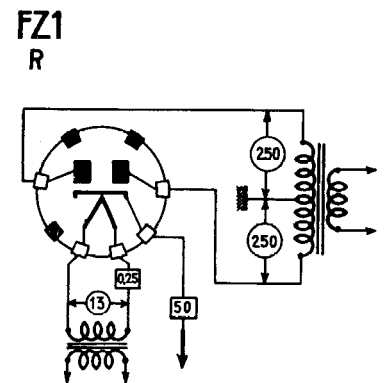
F704

T



FZ1

rr



G84

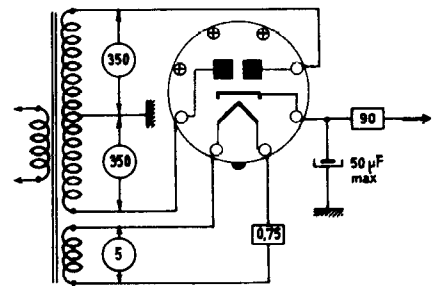
=2Z2

<p><b>GR4</b> rr°</p>	
<p><b>GU1</b> R°</p>	
<p><b>GU5</b> R°</p>	
<p><b>GY501</b> R</p>	<p>EHT  <math>V_{a\text{ inv } p} = \text{max. } 35 \text{ kV}</math>  <math>I_{a\text{ } p} = \text{max. } 1,7 \text{ mA}</math></p>
<p><b>GZ32</b> rr</p>	<p><math>R_t = \text{min. } 150 \Omega</math></p>
<p><b>GZ34</b> rr</p>	<p><math>R_t = \text{min. } 2 \times 125 \Omega</math></p>

# GZ40

rr

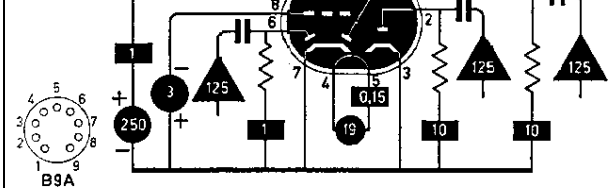
# GZ40



# HABC80

dddt

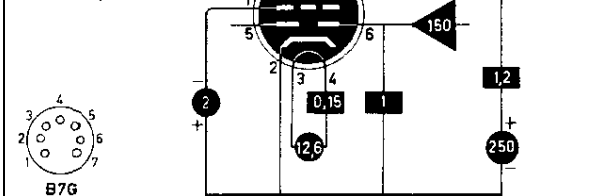
$S = 1,4 \text{ mA/V}$   
 $\mu = 70$   
 $R_i = 50 \text{ k}$   
 $P_a = \text{max. } 1 \text{ W}$



# HBC91

ddt

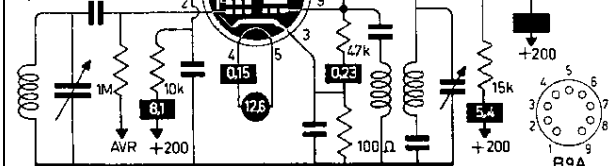
$S = 1,6 \text{ mA/V}$   
 $\mu = 100$   
 $R_i = 62,5 \text{ k}$   
 $P_a = \text{max. } 1 \text{ W}$



# HCH81

tH

$S_c = 775 \mu\text{A/V}$   
 $V_g = -2,3 \text{ -} 28 \text{ V}$   
 $R_i = 1 \text{ M}$   
 $R_{eq} = 75 \text{ k}$   
 $S_1 = 3,7 \text{ mA/V}$



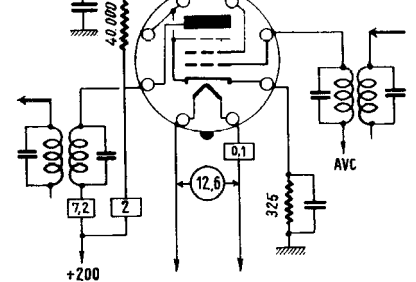
# HF121

p

# HF121

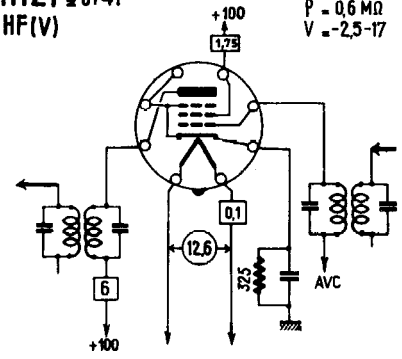
HF (V)

$S = 2,3$   
 $P = 1 \text{ M}\Omega$   
 $V = -3 \text{ -} 34$

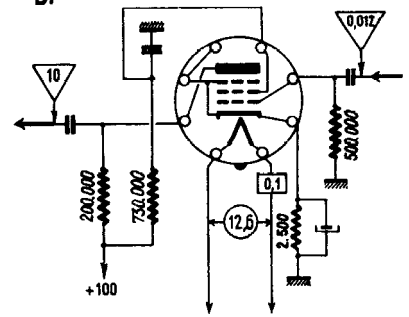


H121 = UF41  
HF(V)

S = 2.2  
P = 0.6 MΩ  
V = -2.5-17



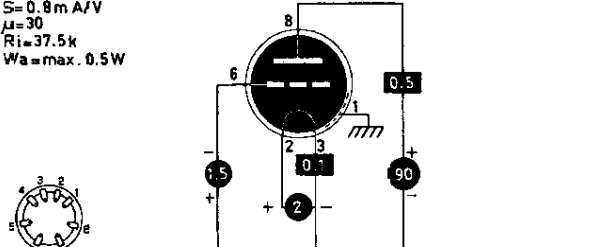
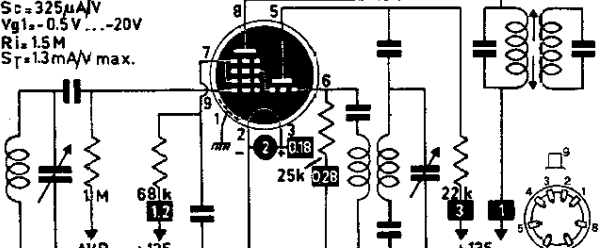
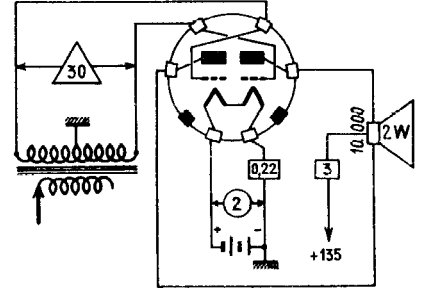
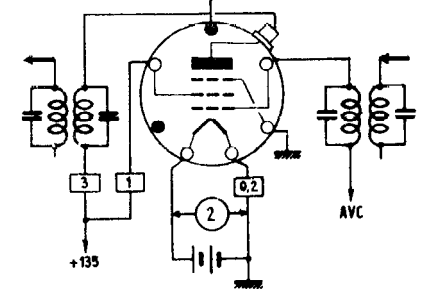
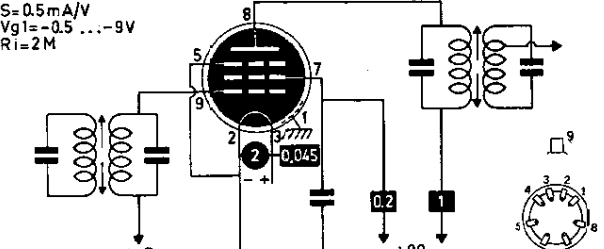
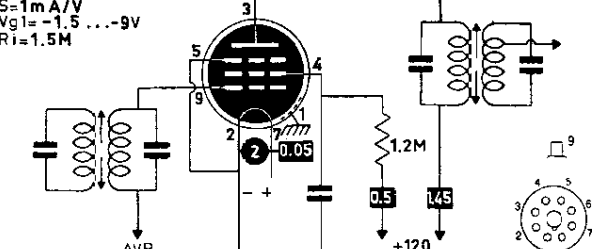
HF121 = UF41  
BF

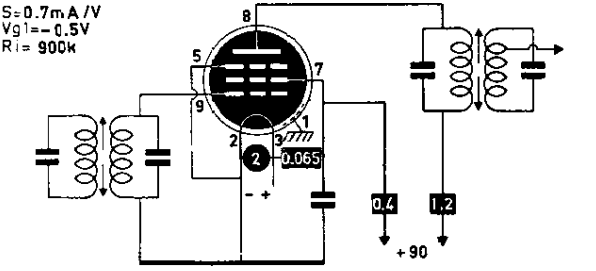
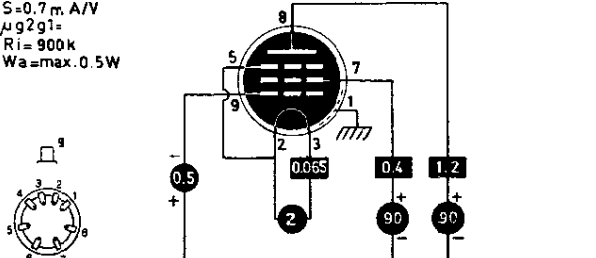
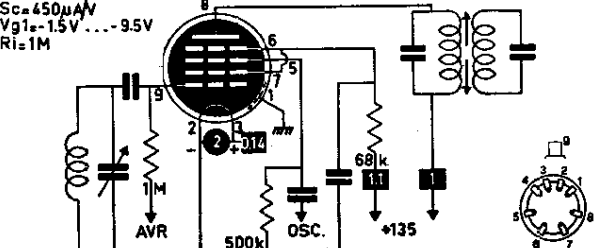
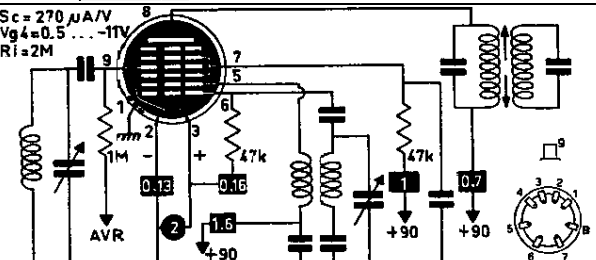
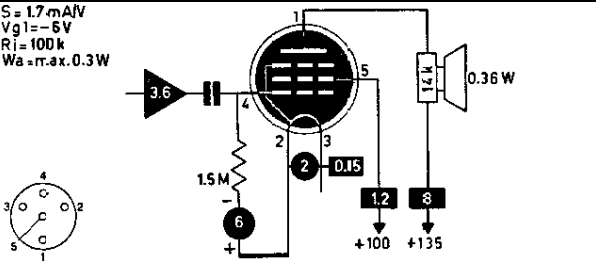
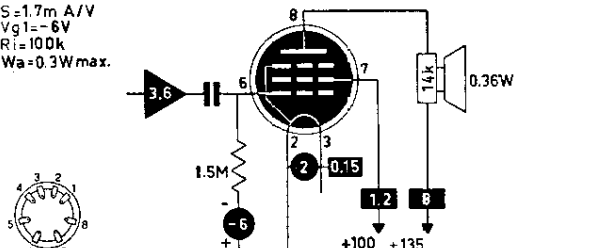
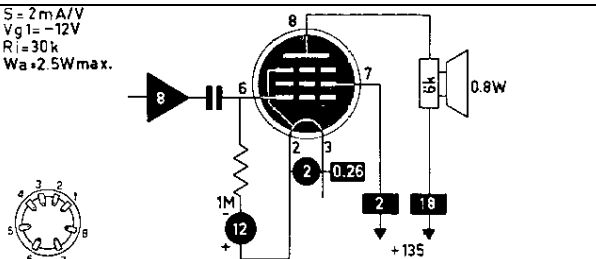




<p><b>HF61</b> p</p>	<p><b>HF61 - EF41</b> HF (V)</p> <p>S = 2,2 P = 1MΩ V = -2,5-39</p>
<p><b>HF62</b> p</p>	<p><b>HF62 - EF42</b> HF (T)</p> <p>S = 9,5 P = 0,44 MΩ V = -2</p>
<p><b>HF93</b> P</p>	<p>S = 4,4 mA/V Vg1 = -1...-51V Ri = 1,2 M Pa = max. 3W</p>
<p><b>HF94</b> p</p>	<p>S = 5,2 mA/V Vg1 = -1...-6,5V Ri = 1M Pa = max. 3W</p>
<p><b>HK90</b> H</p>	<p>Sc = 475 μA/V Vg3 = 0...30V Ri = 1M</p>
<p><b>HL90</b> P</p>	<p>S = 4.1 mA/V Vg1 = -12.5V Ri = 52k Pa = max. 12W</p>

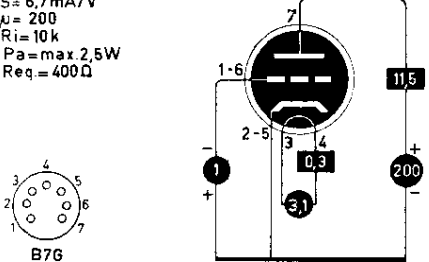
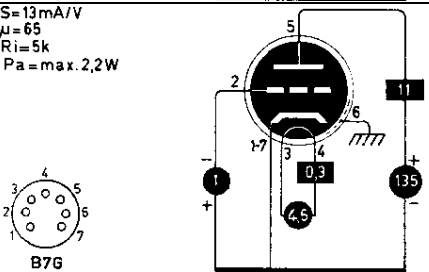
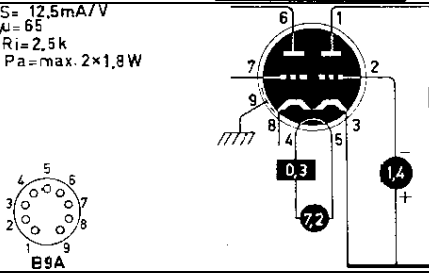
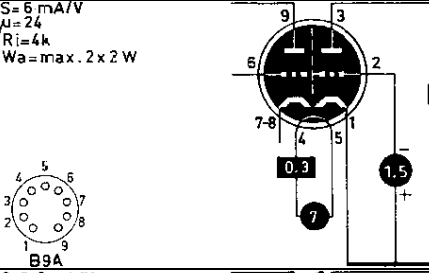
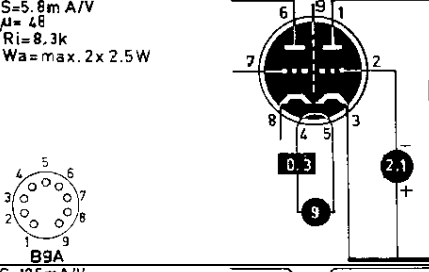
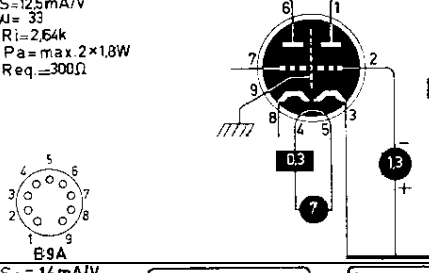
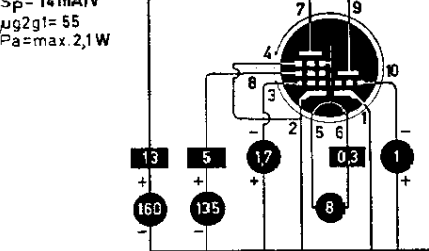
<p><b>HL94</b> P</p>	<p> <math>S=9.2\text{mA/V}</math>  <math>V_{g1}=-6.7\text{V}</math>  <math>\mu_{g2g1}=7.8</math>  <math>R_i=22\text{k}</math>  <math>P_a=\text{max.}7.5\text{W}</math> </p> <p>B7G</p>
<p><b>HM85</b> ti</p>	<p>B9A</p>
<p><b>KB2</b> dd</p>	<p> <math>V_d \text{ max.} = 125\text{V}</math>  <math>I_d \text{ max.} = 0.5\text{mA}</math> </p> <p>AF 0.25M 100p 1M AVR</p>
<p><b>KBC1</b> ddt</p>	<p> <math>S=0.7\text{mA/V}</math>  <math>\mu=16</math>  <math>R_i=23\text{k}</math>  <math>W_a=\text{max.}0.6\text{W}</math> </p> <p>0.115 0.2 1M AVR</p>
<p><b>KBC32</b> ddt</p>	<p> <math>S=1.2\text{mA/V}</math>  <math>\mu=25</math>  <math>R_i=21\text{k}</math>  <math>W_a=\text{max.}0.6\text{W}</math> </p> <p>0.05 0.2 1M AVR</p>
<p><b>KC1</b> t</p>	<p> <math>S=0.4\text{mA/V}</math>  <math>\mu=24</math>  <math>R_i=60\text{k}</math>  <math>W_a=\text{max.}0.5\text{W}</math> </p> <p>0.065 0.2 1M AVR</p>
<p><b>KC3</b> t</p>	<p> <math>S=22\text{mA/V}</math>  <math>\mu=25</math>  <math>R_i=10\text{k}</math>  <math>W_a=\text{max.}1\text{W}</math> </p> <p>0.21 0.2 1M AVR</p>

<p><b>KC4</b> t</p>	<p> <math>S = 0.8 \text{ mA/V}</math>  <math>\mu = 30</math>  <math>R_i = 37.5 \text{ k}</math>  <math>W_a = \text{max. } 0.5 \text{ W}</math> </p> 
<p><b>KCH1</b> th</p>	<p> <math>S_c = 325 \mu\text{A/V}</math>  <math>V_{g1} = -0.5 \text{ V} \dots -20 \text{ V}</math>  <math>R_i = 1.5 \text{ M}</math>  <math>S_T = 1.3 \text{ mA/V max.}</math> </p> 
<p><b>KDD1</b> TT</p>	<p><b>KDD1</b> P (cl.B)</p> <p> <math>S = 1</math>  <math>P = 60.000</math>  <math>V = 0</math> </p> 
<p><b>KF2</b> p</p>	<p><b>KF2</b> HF(V)</p> <p> <math>S = 1.3</math>  <math>P = 1.1 \text{ M}\Omega</math>  <math>V = 0-16</math> </p> 
<p><b>KF3</b> p</p>	<p> <math>S = 0.5 \text{ mA/V}</math>  <math>V_{g1} = -0.5 \dots -9 \text{ V}</math>  <math>R_i = 2 \text{ M}</math> </p> 
<p><b>KF35</b> p</p>	<p> <math>S = 1 \text{ mA/V}</math>  <math>V_{g1} = -1.5 \dots -9 \text{ V}</math>  <math>R_i = 1.5 \text{ M}</math> </p> 

<p><b>KF4</b> p</p>	<p><math>S = 0.7 \text{ mA/V}</math> <math>V_{g1} = -0.5 \text{ V}</math> <math>R_i = 900 \text{ k}</math></p>  <p><math>S = 0.7 \text{ mA/V}</math> <math>\mu_{g2g1} =</math> <math>R_i = 900 \text{ k}</math> <math>W_a = \text{max. } 0.5 \text{ W}</math></p> 
<p><b>KH1</b> h</p>	<p><math>S_c = 450 \mu\text{A/V}</math> <math>V_{g1} = -1.5 \text{ V} \dots -9.5 \text{ V}</math> <math>R_i = 1 \text{ M}</math></p> 
<p><b>KK2</b> o</p>	<p><math>S_c = 270 \mu\text{A/V}</math> <math>V_{g4} = 0.5 \dots -11 \text{ V}</math> <math>R_i = 2 \text{ M}</math></p> 
<p><b>KL1</b> P</p>	<p><math>S = 1.7 \text{ mA/V}</math> <math>V_{g1} = -6 \text{ V}</math> <math>R_i = 100 \text{ k}</math> <math>W_a = \text{max. } 0.3 \text{ W}</math></p>  <p><math>S = 1.7 \text{ mA/V}</math> <math>V_{g1} = -6 \text{ V}</math> <math>R_i = 100 \text{ k}</math> <math>W_a = 0.3 \text{ W max.}</math></p> 
<p><b>KL2</b> P</p>	<p><math>S = 2 \text{ mA/V}</math> <math>V_{g1} = -12 \text{ V}</math> <math>R_i = 30 \text{ k}</math> <math>W_a = 2.5 \text{ W max.}</math></p> 

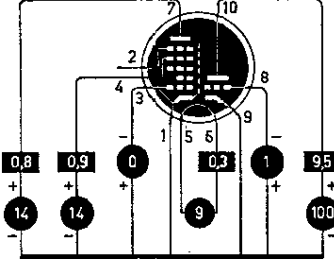
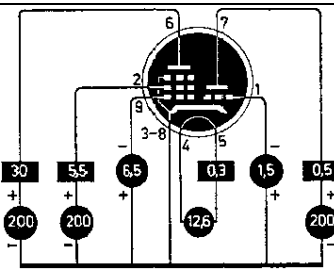
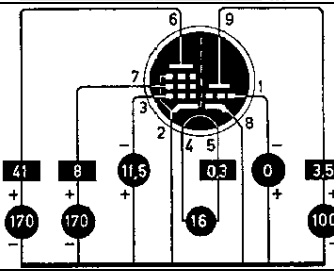
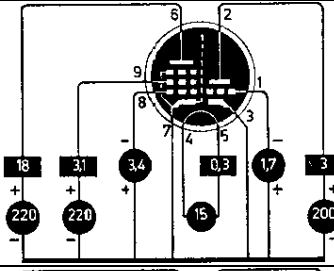
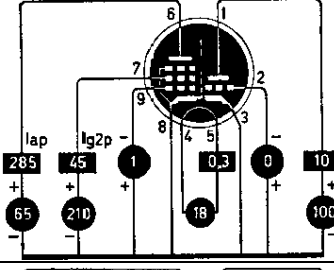
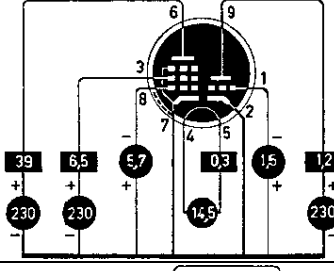
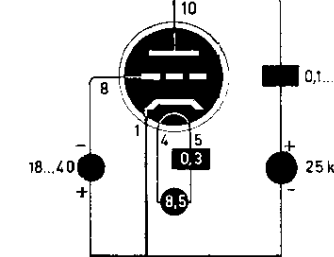
<p><b>KL35</b> P</p>	<p><math>S = 2.2 \text{ mA/V}</math> <math>V_{g1} = -4.5 \text{ V}</math> <math>R_i = 150 \text{ k}</math></p> <p>max. 1M</p> <p>3.1</p> <p>max. 1M</p> <p>4.5</p> <p>0.15</p> <p>0.9</p> <p>5.6</p> <p>19k</p> <p>0.34W</p> <p>+135</p>
<p><b>KL4</b> P</p>	<p><math>S = 1.8 \text{ mA/V}</math> <math>V_{g1} = -2.6 \text{ V}</math> <math>R_i = 150 \text{ k}</math> <math>\mu_{g2g1} = 13</math> <math>W_a = 1 \text{ W max.}</math></p> <p>1.9</p> <p>max. 1M</p> <p>2.6</p> <p>0.15</p> <p>0.8</p> <p>4.7</p> <p>19k</p> <p>0.16W</p> <p>+90</p>
<p><b>KL5</b> p</p>	<p><math>S = 1.4 \text{ mA/V}</math> <math>V_{g1} =</math> <math>R_i = 180 \text{ k}</math> <math>W_a = 2 \text{ W max.}</math></p> <p>2.6</p> <p>max. 1M</p> <p>4</p> <p>0.1</p> <p>0.9</p> <p>4.8</p> <p>19k</p> <p>0.2W</p> <p>+90</p>
<p><b>KT66</b> P</p>	<p><math>S = 6.3 \text{ mA/V}</math> <math>V_{g1} = -15 \text{ V}</math> <math>R_i = 22.5 \text{ k}</math> <math>P_a = \text{max. } 25 \text{ W}</math></p> <p>10.5</p> <p>max. 500k</p> <p>10k</p> <p>160Ω</p> <p>1.27</p> <p>6.3</p> <p>100Ω</p> <p>2k</p> <p>7.25W</p> <p>+250</p>
<p><b>ME4</b> ti</p>	<p><b>ME4</b> I</p> <p>V. 0 -5</p> <p>2MΩ</p> <p>AVC</p> <p>0.2</p> <p>4</p> <p>0.00</p> <p>+250</p>
<p><b>ME6</b> ti</p>	<p><b>ME6</b> I</p> <p>V. 0 -5</p> <p>2MΩ</p> <p>AVC</p> <p>6.3</p> <p>0.2</p> <p>0.00</p> <p>+250</p>

<p><b>PABC80</b> ddt</p>	<p><math>S=1,45\text{mA/V}</math> <math>\mu=70</math> <math>R_i=48\text{k}</math> <math>P_a=\text{max. }1\text{W}</math></p> <p><b>B9A</b></p>
<p><b>PC86</b> t</p>	<p><math>S=14\text{mA/V}</math> <math>\mu=68</math> <math>P_a=\text{max. }2,2\text{W}</math> <math>\text{Req.} = 230\ \Omega</math></p> <p><b>B9A</b></p>
<p><b>PC88</b> t</p>	<p><math>S=13,5\text{mA/V}</math> <math>\mu=65</math> <math>P_a=\text{max. }2\text{W}</math> <math>\text{Req.} = 240\ \Omega</math></p> <p><b>B9A</b></p>
<p><b>PC900</b> t</p>	<p><math>S=14,5 \dots 0,145\text{ mA/V}</math> <math>\mu=72</math> <math>R_i=5\text{ k}</math> <math>P_a=\text{max. }2,2\text{W}</math> <math>V_g = -1 \dots -5,7\text{ V}</math></p> <p><b>B7G</b></p>
<p><b>PC92</b> t</p>	<p><math>S=7,2\text{ mA/V}</math> <math>\mu=67</math> <math>P_a=\text{max. }2,5\text{W}</math> <math>\text{Req.} = 400\ \Omega</math></p> <p><b>B7G</b></p>
<p><b>PC93</b> t</p>	<p><math>S=8\text{ mA/V}</math> <math>\mu=15</math> <math>R_i=1,9\text{k}</math> <math>P_a=\text{max. }2,25\text{W}</math></p> <p><b>B7G</b></p>
<p><b>PC95</b> t</p>	<p><math>S=10,5\text{ mA/V}</math> <math>\mu=80</math> <math>P_a=\text{max. }2,2\text{W}</math></p> <p><b>B7G</b></p>

<p><b>PC96</b> t</p>	<p> <math>S = 6,7 \text{ mA/V}</math>  <math>\mu = 200</math>  <math>R_i = 10 \text{ k}</math>  <math>P_a = \text{max. } 2,5 \text{ W}</math>  <math>R_{eq} = 400 \Omega</math> </p>  <p>B7G</p>
<p><b>PC97</b> t</p>	<p> <math>S = 13 \text{ mA/V}</math>  <math>\mu = 65</math>  <math>R_i = 5 \text{ k}</math>  <math>P_a = \text{max. } 2,2 \text{ W}</math> </p>  <p>B7G</p>
<p><b>PCC189</b> tt</p>	<p> <math>S = 12,5 \text{ mA/V}</math>  <math>\mu = 65</math>  <math>R_i = 2,5 \text{ k}</math>  <math>P_a = \text{max. } 2 \times 1,8 \text{ W}</math> </p>  <p>B9A</p>
<p><b>PCC84</b> tt</p>	<p> <math>S = 6 \text{ mA/V}</math>  <math>\mu = 24</math>  <math>R_i = 4 \text{ k}</math>  <math>W_a = \text{max. } 2 \times 2 \text{ W}</math> </p>  <p>B9A</p>
<p><b>PCC85</b> tt</p>	<p> <math>S = 5,8 \text{ mA/V}</math>  <math>\mu = 48</math>  <math>R_i = 8,3 \text{ k}</math>  <math>W_a = \text{max. } 2 \times 2,5 \text{ W}</math> </p>  <p>B9A</p>
<p><b>PCC88</b> tt</p>	<p> <math>S = 12,5 \text{ mA/V}</math>  <math>\mu = 33</math>  <math>R_i = 2,64 \text{ k}</math>  <math>P_a = \text{max. } 2 \times 1,8 \text{ W}</math>  <math>R_{eq} = 300 \Omega</math> </p>  <p>B9A</p>
<p><b>PCF200</b> tp</p>	<p> <math>S_p = 14 \text{ mA/V}</math>  <math>\mu_{g2g1} = 55</math>  <math>P_a = \text{max. } 2,1 \text{ W}</math> </p>  <p> <math>S_T = 5 \text{ mA/V}</math>  <math>\mu = 55</math>  <math>P_a = \text{max. } 1,5 \text{ W}</math> </p>

<p><b>PCF201</b> tp</p>	<p><math>S_p = 12 \text{ mA/V}</math> <math>\mu_{g2g1} = 45</math> <math>P_a = \text{max. } 2,1 \text{ W}</math></p>		<p><math>S_T = 5 \text{ mA/V}</math> <math>\mu = 17</math> <math>P_a = \text{max. } 1,5 \text{ W}</math></p>
<p><b>PCF80</b> tp</p>	<p><math>S_p = 6,2 \text{ mA/V}</math> <math>R_i = 400 \text{ k}</math> <math>\mu_{g2g1} = 47</math> <math>P_a = \text{max. } 1,7 \text{ W}</math> <math>\text{Req.} = 1,5 \text{ k}</math></p>		<p><math>S_T = 5 \text{ mA/V}</math> <math>R_i = 4 \text{ k}</math> <math>\mu = 20</math> <math>P_a = \text{max. } 1,5 \text{ W}</math></p>
<p><b>PCF801</b> tp</p>	<p><math>S_p = 10,5 \text{ mA/V}</math> <math>R_i = 350 \text{ k}</math> <math>\mu_{g2g1} = 55</math> <math>P_a = \text{max. } 2 \text{ W}</math> <math>\text{Req.} = 1,5 \text{ k}</math></p>		<p><math>S_T = 8,5 \text{ mA/V}</math> <math>\mu = 20</math> <math>P_a = \text{max. } 1,5 \text{ W}</math></p>
<p><b>PCF802</b> tp</p>	<p><math>S_p = 5,5 \text{ mA/V}</math> <math>R_i = 400 \text{ k}</math> <math>\mu_{g2g1} = 47</math> <math>P_a = \text{max. } 1,2 \text{ W}</math></p>		<p><math>S_T = 3,5 \text{ mA/V}</math> <math>R_i = 20 \text{ k}</math> <math>\mu = 70</math> <math>P_a = \text{max. } 1,4 \text{ W}</math></p>
<p><b>PCF803</b> tp</p>	<p><math>S_p = 11 \text{ mA/V}</math> <math>R_i = 350 \text{ k}</math> <math>\mu_{g2g1} = 55</math> <math>P_a = \text{max. } 2 \text{ W}</math> <math>\text{Req.} = 1,5 \text{ k}</math></p>		<p><math>S_T = 9 \text{ mA/V}</math> <math>\mu = 20</math> <math>P_a = \text{max. } 1,5 \text{ W}</math></p>
<p><b>PCF82</b> tp</p>	<p><math>S_p = 5,2 \text{ mA/V}</math> <math>R_i = 400 \text{ k}</math> <math>P_a = \text{max. } 2,8 \text{ W}</math></p>		<p><math>S_T = 8,5 \text{ mA/V}</math> <math>R_i = 5 \text{ k}</math> <math>\mu = 42</math> <math>P_a = \text{max. } 2,7 \text{ W}</math></p>
<p><b>PCF86</b> tp</p>	<p><math>S_p = 12 \text{ mA/V}</math> <math>R_i = 350 \text{ k}</math> <math>\mu_{g2g1} = 60</math> <math>P_a = \text{max. } 2 \text{ W}</math> <math>\text{Req.} = 1 \text{ k}</math></p>		<p><math>S_T = 6 \text{ mA/V}</math> <math>\mu = 17</math> <math>P_a = \text{max. } 1,5 \text{ W}</math></p>



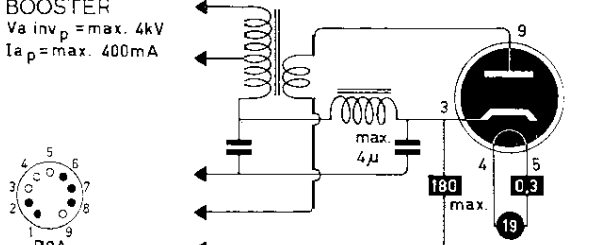
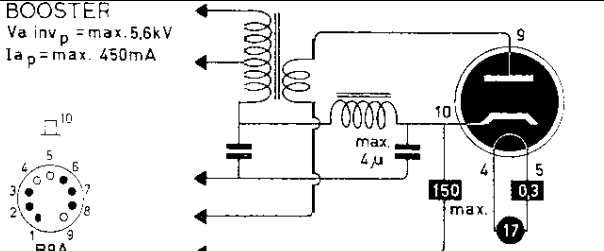
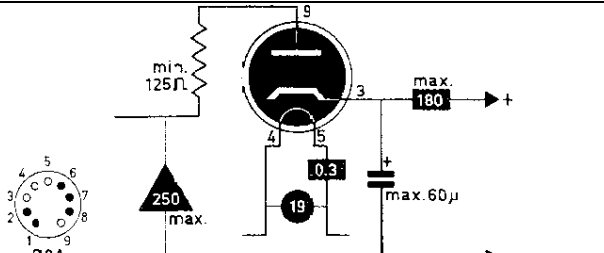
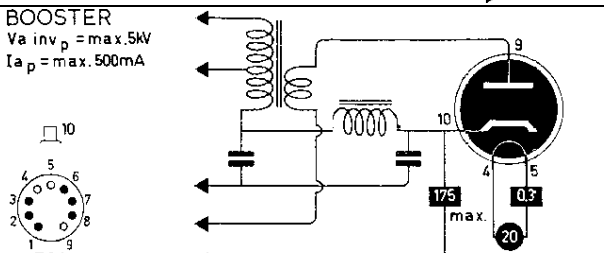
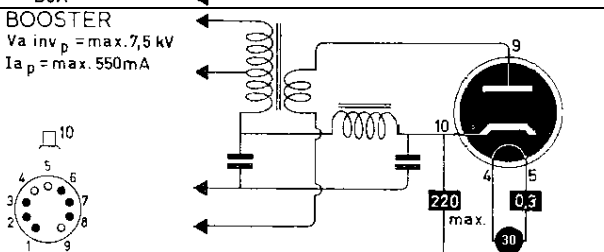
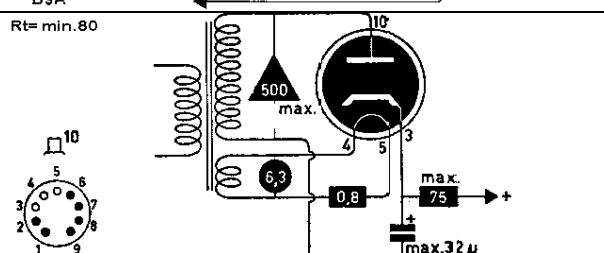
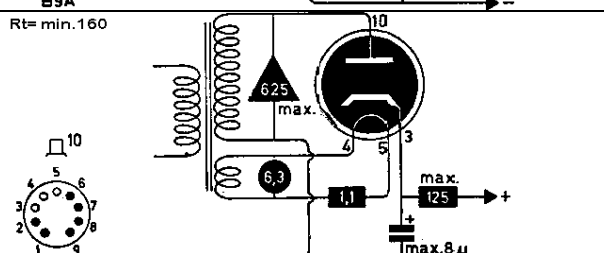
<p><b>PCH200</b> tH</p>	<p>Pa=max. 1W</p>  <p> <math>S_T = 8.5 \text{ mA/V}</math>  <math>\mu = 48</math>  <math>P_a = \text{max. } 1.5 \text{ W}</math> </p>
<p><b>PCL81</b> tP</p>	<p> <math>S_p = 8.75 \text{ mA/V}</math>  <math>R_i = 22 \text{ k}</math>  <math>P_a = \text{max. } 6.5 \text{ W}</math> </p>  <p> <math>S_T = 2 \text{ mA/V}</math>  <math>R_i = 22 \text{ k}</math>  <math>\mu = 43</math>  <math>P_a = \text{max. } 1 \text{ W}</math> </p>
<p><b>PCL82</b> tP</p>	<p> <math>S_p = 7.5 \text{ mA/V}</math>  <math>R_i = 16 \text{ k}</math>  <math>\mu_{g2g1} = 9.5 \text{ k}</math>  <math>P_a = \text{max. } 7 \text{ W}</math> </p>  <p> <math>S_T = 2.5 \text{ mA/V}</math>  <math>R_i = 32 \text{ k}</math>  <math>\mu = 70</math>  <math>P_a = \text{max. } 4 \text{ W}</math> </p>
<p><b>PCL84</b> tP</p>	<p> <math>S_p = 10 \text{ mA/V}</math>  <math>R_i = 150 \text{ k}</math>  <math>\mu_{g2g1} = 36</math>  <math>P_a = \text{max. } 4 \text{ W}</math> </p>  <p> <math>S_T = 4 \text{ mA/V}</math>  <math>R_i = 16 \text{ k}</math>  <math>\mu = 65</math>  <math>P_a = \text{max. } 1 \text{ W}</math> </p>
<p><b>PCL85</b> tP</p>	<p>Pa=max. 9W</p>  <p> <math>S_T = 5.5 \text{ mA/V}</math>  <math>R_i = 9 \text{ k}</math>  <math>\mu = 50</math>  <math>P_a = \text{max. } 0.5 \text{ W}</math> </p>
<p><b>PCL86</b> tP</p>	<p> <math>S_p = 10.6 \text{ mA/V}</math>  <math>R_i = 48 \text{ k}</math>  <math>P_a = \text{max. } 9 \text{ W}</math> </p>  <p> <math>S_T = 1.6 \text{ mA/V}</math>  <math>R_i = 62.5 \text{ k}</math>  <math>P_a = \text{max. } 0.5 \text{ W}</math> </p>
<p><b>PD500</b> T</p>	<p>Pa=max. 30 W Vg = -18...-40 V</p>  <p> <math>S_T = 8.5 \text{ mA/V}</math>  <math>\mu = 48</math>  <math>P_a = \text{max. } 1.5 \text{ W}</math> </p>

<p><b>PF83</b> p</p>	<p><math>S = 1,6 \text{ mA/V}</math> <math>\mu g_{2g1} = 10</math> <math>R_i = 1,6 \text{ M}</math> <math>P_a = \text{max. } 1 \text{ W}</math></p>
<p><b>PF86</b> p</p>	<p><math>S = 2 \text{ mA/V}</math> <math>\mu g_{2g1} = 38</math> <math>R_i = 2,5 \text{ M}</math> <math>P_a = \text{max. } 1 \text{ W}</math></p>
<p><b>PFL200</b> pP</p>	<p><math>S_F = 9 \text{ mA/V}</math> <math>R_i = 230 \text{ k}</math> <math>\mu g_{2g1} = 46</math> <math>P_a = \text{max. } 2,5 \text{ W}</math></p> <p><math>S_L = 20 \text{ mA/V}</math> <math>R_i = 50 \text{ k}</math> <math>\mu g_{1g2} = 38</math> <math>P_a = \text{max. } 5 \text{ W}</math></p>
<p><b>PL36</b> P</p>	<p><math>S = 14 \text{ mA/V}</math> <math>\mu g_{2g1} = 5,6</math> <math>R_i = 5 \text{ k}</math> <math>P_a = \text{max. } 10 \text{ W}</math></p>
<p><b>PL500</b> P</p>	
<p><b>PL505</b> P</p>	<p><math>P_a = \text{max. } 25 \text{ W}</math></p>
<p><b>PL508</b> P</p>	<p><math>P_a = \text{max. } 12 \text{ W}</math></p>

<p><b>PL81</b> P</p>	<p> <math>S = 6 \text{ mA/V}</math>  <math>\mu g_{2g1} = 5.5</math>  <math>R_i = 11 \text{ k}</math>  <math>W_a = \text{max. } 8 \text{ W}</math> </p>
<p><b>PL82</b> P</p>	<p> <math>S = 9 \text{ mA/V}</math>  <math>V_{g1} = -10.4 \text{ V}</math>  <math>R_i = 20 \text{ k}</math>  <math>\mu g_{2g1} = 10</math>  <math>W_a = 9 \text{ Wmax.}</math> </p>
<p><b>PL83</b> P</p>	<p> <math>S = 10.5 \text{ mA/V}</math>  <math>\mu g_{2g1} = 24</math>  <math>R_i = 100 \text{ k}</math>  <math>W_a = \text{max. } 9 \text{ W}</math> </p>
<p><b>PL84</b> P</p>	<p> <math>S = 10 \text{ mA/V}</math>  <math>V_{g1} = -12.5 \text{ V}</math>  <math>\mu g_{2g1} = 8</math>  <math>R_i = 23 \text{ k}</math>  <math>P_a = \text{max. } 12 \text{ W}</math> </p>
<p><b>PLL80</b> PP</p>	<p> <math>S = 6 \text{ mA/V}</math>  <math>V_{g1} = -5 \text{ V}</math>  <math>R_i = 80 \text{ k}</math>  <math>P_a = \text{max. } 2 \times 6 \text{ W}</math> </p>
<p><b>PM84</b> ti</p>	
<p><b>PV100/2000</b> RR</p>	

<p><b>PV200/600</b> rr</p>	<p><math>R_t = \text{min. } 100 \Omega</math></p>
<p><b>PV4</b> rr</p>	
<p><b>PV400</b> r</p>	
<p><b>PV4100</b> rr</p>	
<p><b>PV4200</b> rr</p>	
<p><b>PV4201</b> rr</p>	
<p><b>PV430</b> rr</p>	

<p><b>PV4300</b> rr</p>	
<p><b>PV475</b> rr</p>	
<p><b>PV480</b> r</p>	
<p><b>PV495</b> rr</p>	
<p><b>PV75/1000</b> RR</p>	
<p><b>PY31</b> r</p>	
<p><b>PY500</b> R</p>	<p><b>BOOSTER</b>  <math>V_{a\ inv\ p} = \max. 5.6\ kV</math>  <math>I_{a\ p} = \max. 800\ mA</math></p>

<b>PY80</b> R	<b>BOOSTER</b> $V_{a\text{ inv } p} = \text{max. } 4\text{kV}$ $I_{a\text{ } p} = \text{max. } 400\text{mA}$ 
<b>PY81</b> R	<b>BOOSTER</b> $V_{a\text{ inv } p} = \text{max. } 5,6\text{kV}$ $I_{a\text{ } p} = \text{max. } 450\text{mA}$ 
<b>PY82</b> r	
<b>PY83</b> R	<b>BOOSTER</b> $V_{a\text{ inv } p} = \text{max. } 5\text{kV}$ $I_{a\text{ } p} = \text{max. } 500\text{mA}$ 
<b>PY88</b> R	<b>BOOSTER</b> $V_{a\text{ inv } p} = \text{max. } 7,5\text{ kV}$ $I_{a\text{ } p} = \text{max. } 550\text{mA}$ 
<b>R17</b> r	$R_t = \text{min. } 80$ 
<b>R18</b> r	$R_t = \text{min. } 160$ 

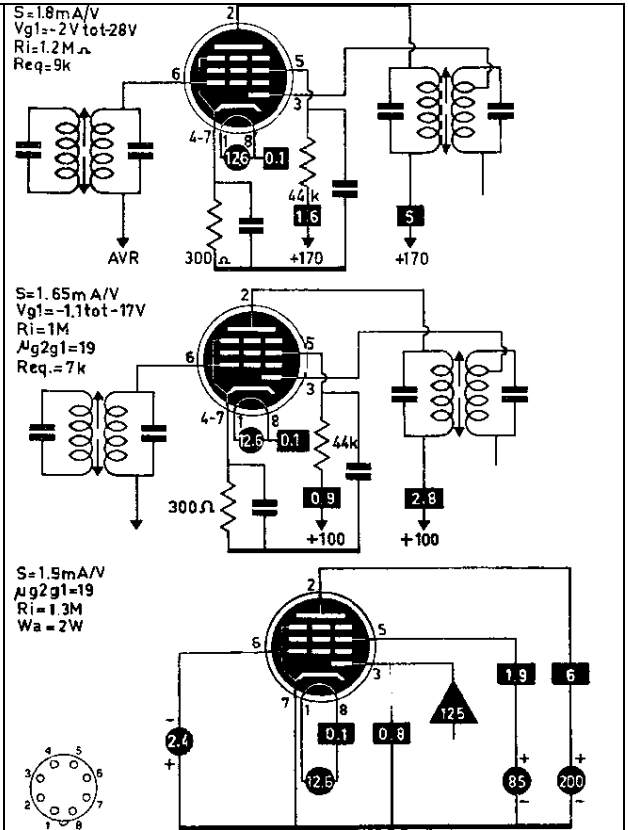
<p><b>RV120/250</b> rr</p>	<p><math>R_t = \text{min. } 50\Omega</math></p>
<p><b>RV120/350</b> rr</p>	<p><math>R_t = \text{min. } 50\Omega</math></p>
<p><b>RV120/500</b> rr</p>	
<p><b>RV12P2000</b> p</p>	<p><math>S=1.5\text{mA/V}</math> <math>\mu g_{2g1}=18</math> <math>R_i=1\text{M}</math> <math>P_a=\text{max. } 1\text{W}</math></p>
<p><b>RV200/600</b> rr</p>	
<p><b>SP41</b> p</p>	<p><math>S=8.4\text{mA/V}</math> <math>V_{g1}=-2.1\text{V}</math></p>
<p><b>SP61</b> p</p>	<p><math>S=8.4\text{mA/V}</math> <math>V_{g1}=-2.1\text{V}</math></p>

<p><b>TA31</b> q</p>	<p><b>TA31</b> c</p> <p><math>S_c = 0.2</math></p>
<p><b>U78</b> rr</p>	<p><math>R_t = \text{min. } 450\Omega</math></p> <p>B7G</p>
<p><b>UAA91</b> dd</p>	<p><math>V_d \text{ max. } = 117V</math> <math>I_d \text{ max. } = 9mA</math></p> <p>B7G</p>
<p><b>UABC80</b> dddt</p>	<p><math>S=145mA/V</math> <math>\mu=70</math> <math>R_i=48k</math> <math>P_a=\text{max. } 1W</math></p> <p>B9A</p>



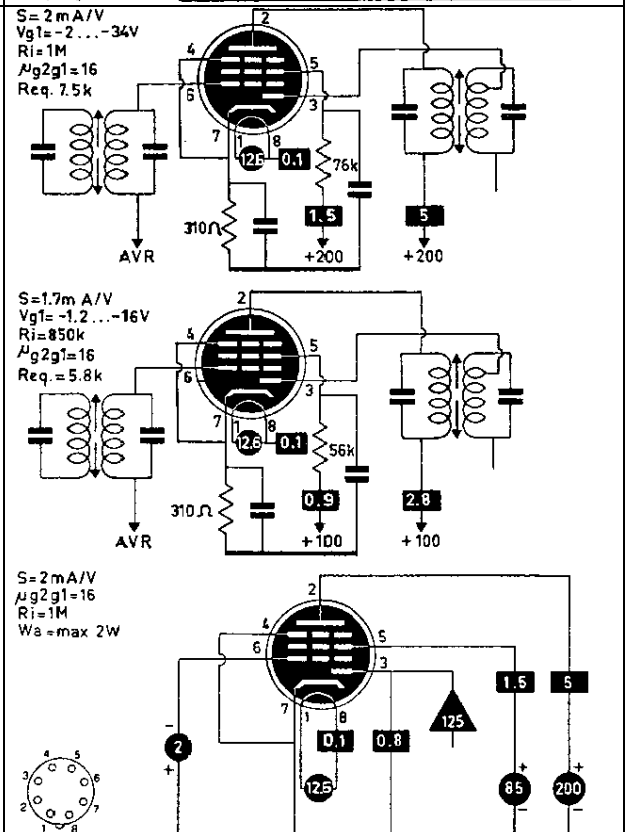
### UAF41

dp



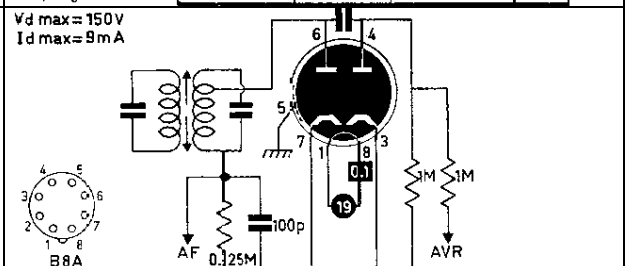
### UAF42

dp



### UB41

dd

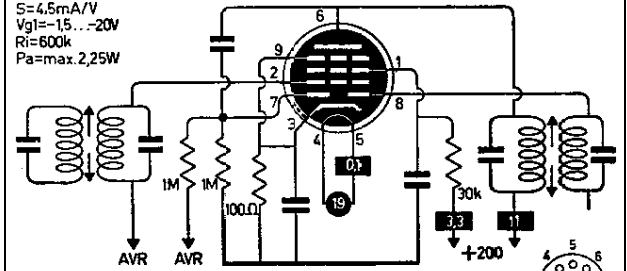


<p><b>UBC41</b> ddt</p>	<p><math>S = 1.65 \text{ mA/V}</math> <math>\mu = 70</math> <math>R_i = 42 \text{ k}</math> <math>W_a = \text{max. } 0.5 \text{ W}</math></p> <p>B8A</p>
<p><b>UBC81</b> ddt</p>	<p><math>S = 1.65 \text{ mA/V}</math> <math>\mu = 70</math> <math>R_i = 42 \text{ k}</math> <math>P_a = \text{max. } 0.5 \text{ W}</math></p> <p>B9A</p>
<p><b>UBF11</b> ddp</p>	<p><math>S = 1.8 \text{ mA/V}</math> <math>V_{g1} = -2 \text{ V} \dots -4.6 \text{ V}</math> <math>R_i = 1.5 \text{ M}</math></p> <p><math>S = 1.8 \text{ mA/V}</math> <math>\mu_g 2g_1 = 14</math> <math>R_i = 1.5 \text{ M}</math> <math>W_a = \text{max. } 1.5 \text{ W}</math></p>
<p><b>UBF80</b> ddp</p>	<p><math>S = 2.2 \text{ mA/V}</math> <math>V_{g1} = -2 \dots -31.5 \text{ V}</math> <math>R_i = 1 \text{ M}</math> <math>\mu_g 2g_1 = 18</math> <math>R_{eq} = 6.2 \text{ k}</math></p> <p><math>S = 1.9 \text{ mA/V}</math> <math>V_{g1} = -1.15 \dots -15.5 \text{ V}</math> <math>R_i = 900 \text{ k}</math> <math>\mu_g 2g_1 = 18</math> <math>R_{eq} = 4.6 \text{ k}</math></p> <p><math>S = 2.2 \text{ mA/V}</math> <math>\mu_g 2g_1 = 18</math> <math>R_i = 1 \text{ M}</math> <math>W_a = \text{max. } 1.5 \text{ W}</math></p>

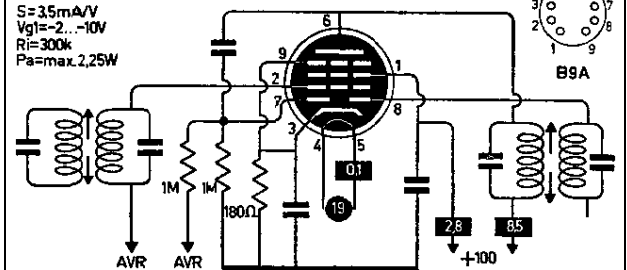
**UBF89**

ddp

$S=4,5\text{mA/V}$   
 $V_{g1}=-15\dots-20\text{V}$   
 $R_i=600\text{k}$   
 $P_a=\text{max. } 2,25\text{W}$

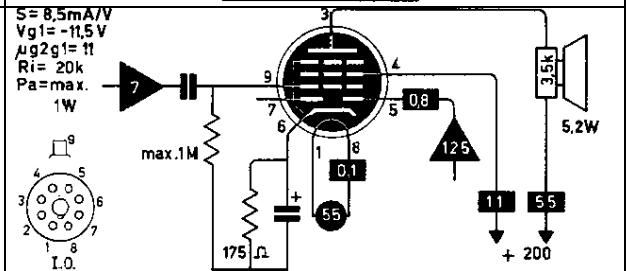


$S=3,5\text{mA/V}$   
 $V_{g1}=-2\dots-10\text{V}$   
 $R_i=300\text{k}$   
 $P_a=\text{max. } 2,25\text{W}$

**UBL1**

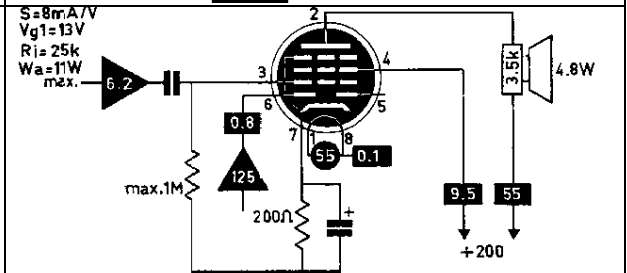
ddP

$S=8,5\text{mA/V}$   
 $V_{g1}=-11,5\text{V}$   
 $\mu_{g2g1}=11$   
 $R_i=20\text{k}$   
 $P_a=\text{max.}$

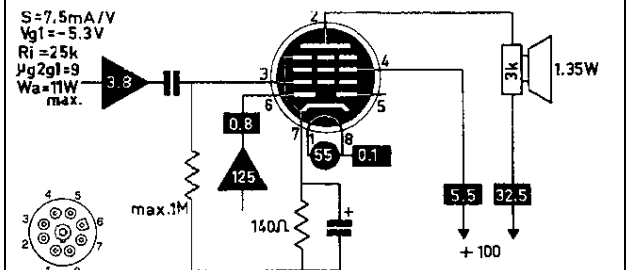
**UBL21**

ddP

$S=8\text{mA/V}$   
 $V_{g1}=13\text{V}$   
 $R_i=25\text{k}$   
 $W_a=11\text{W}$   
 $\text{max.}$

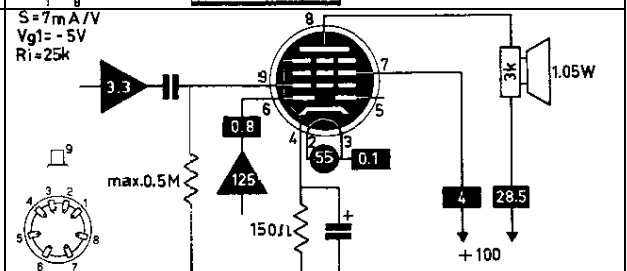


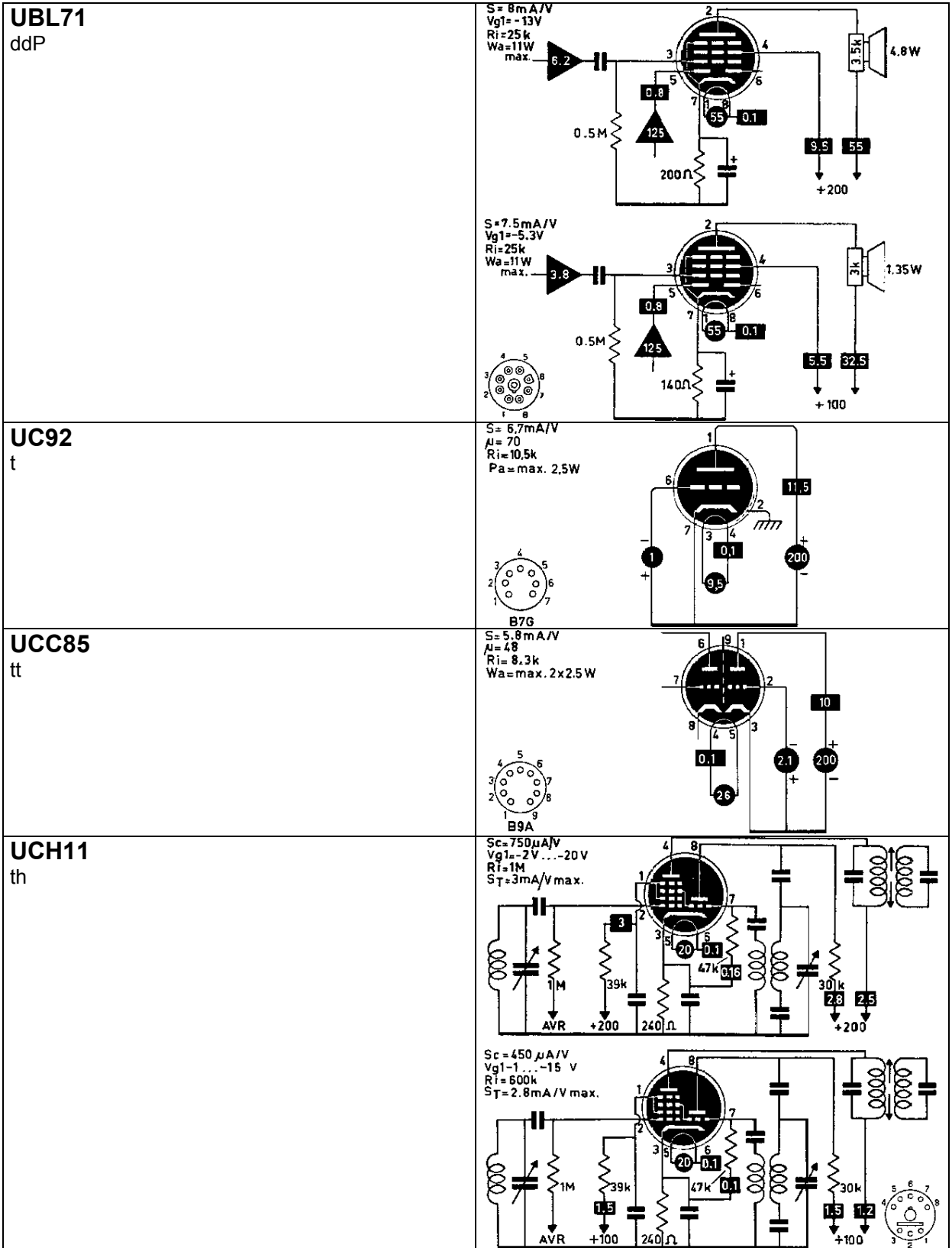
$S=7,5\text{mA/V}$   
 $V_{g1}=-5,3\text{V}$   
 $R_i=25\text{k}$   
 $\mu_{g2g1}=9$   
 $W_a=11\text{W}$   
 $\text{max.}$

**UBL3**

ddP

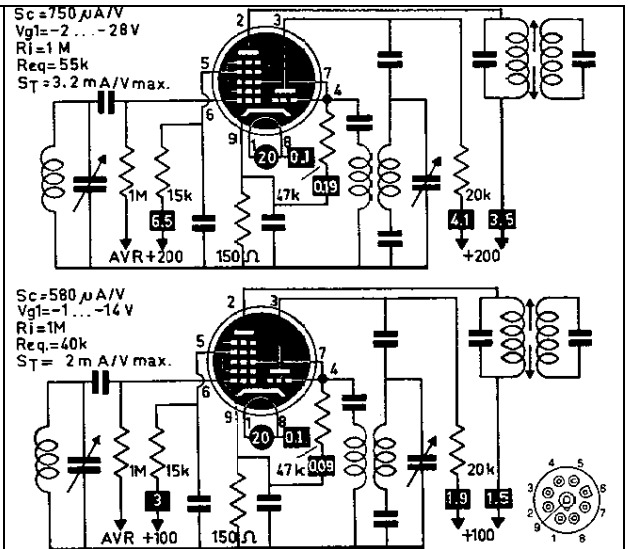
$S=7\text{mA/V}$   
 $V_{g1}=-5\text{V}$   
 $R_i=25\text{k}$





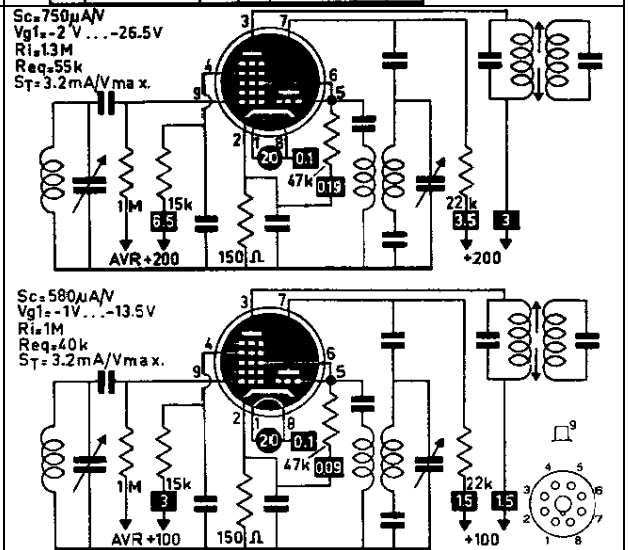
### UCH21

tH



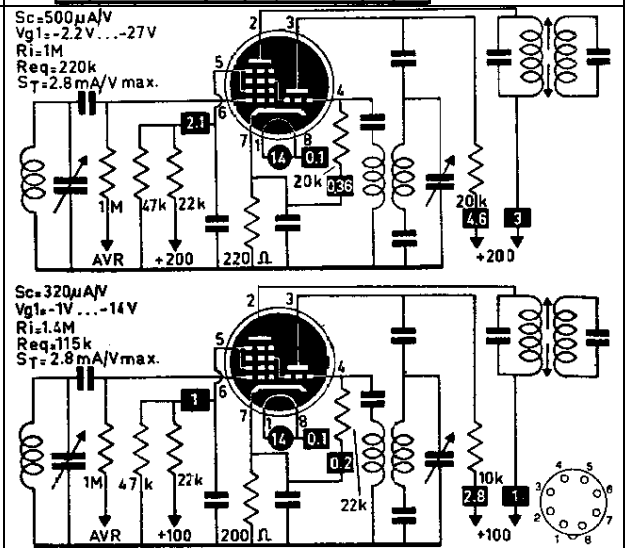
### UCH4

tH



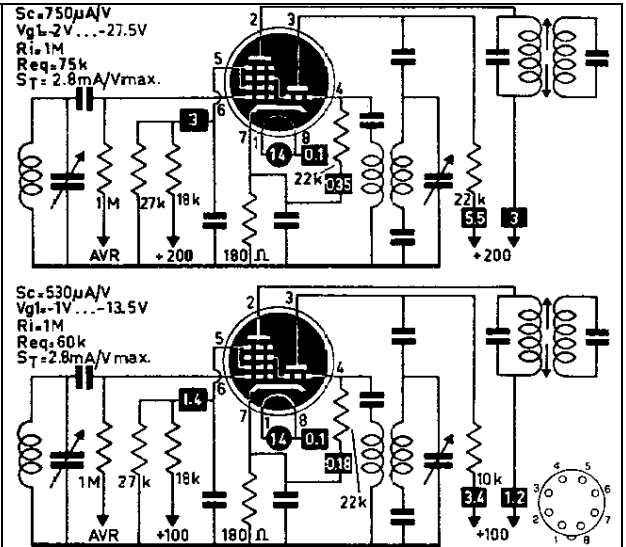
### UCH41

th



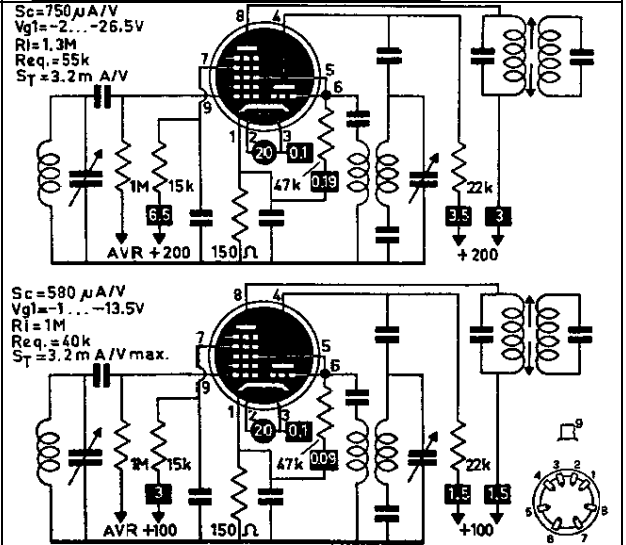
# UCH42

th



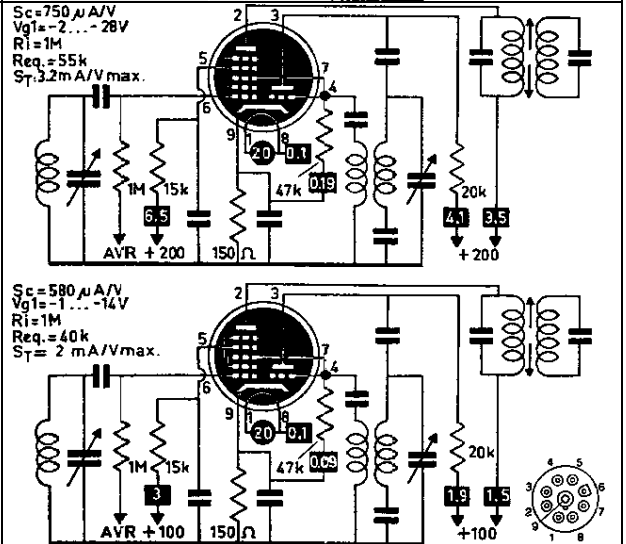
# UCH5

tH



# UCH71

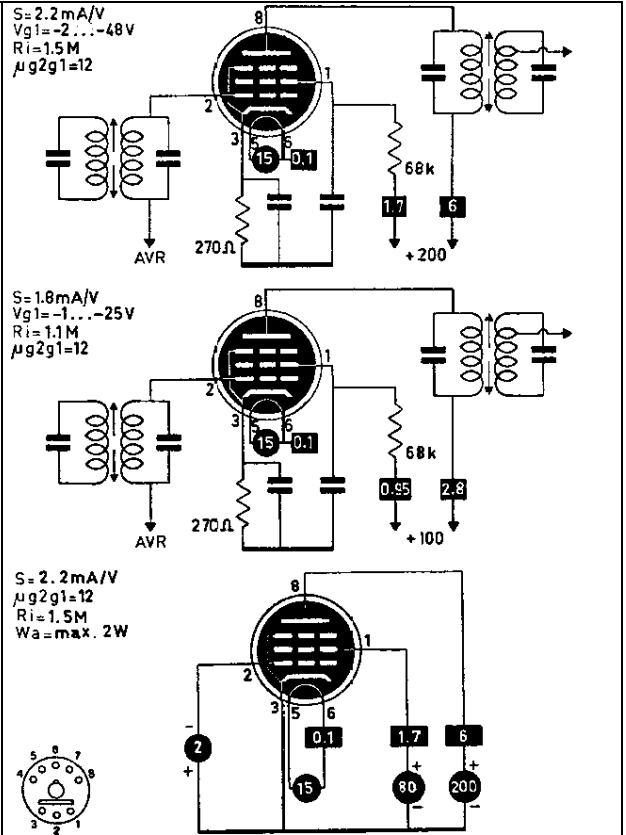
tH



<p><b>UCH81</b> tH</p>	<p> <math>S_c = 775 \mu A/V</math>  <math>V_{g1} = -2.6V \dots -28V</math>  <math>R_i = 1M</math>  <math>R_{eq} = 75k</math>  <math>S_T = 3.7mA/Vmax.</math> </p> <p> <math>S_c = 620 \mu A/V</math>  <math>V_{g1} = -1.2 \dots -14.5V</math>  <math>R_i = 0.8M</math>  <math>R_{eq} = 62k</math>  <math>S_T = 3.7mA/Vmax.</math> </p>
<p><b>UCL11</b> tQ</p>	<p> <math>S_p = 9mA/V</math>  <math>R_i = 18k</math>  <math>\mu_{g2g1} = 14</math>  <math>P_a = max 9W</math> </p> <p> <math>S_T = 2.1mA/V</math>  <math>R_i = 30k</math>  <math>\mu = 65</math>  <math>P_a = max 0.6W</math> </p>
<p><b>UCL81</b> tP</p>	<p> <math>S_p = 8,75mA/V</math>  <math>R_i = 22k</math>  <math>P_a = max. 6,5W</math> </p> <p> <math>\mu = 55</math>  <math>P_a = max. 1W</math> </p>
<p><b>UCL82</b> tP</p>	<p> <math>S_p = 6,4mA/V</math>  <math>R_i = 20k</math>  <math>\mu_{g2g1} = 95</math>  <math>P_a = max. 7W</math> </p> <p> <math>S_T = 2,5mA/V</math>  <math>R_i = 28k</math>  <math>\mu = 70</math>  <math>P_a = max. 1W</math> </p>

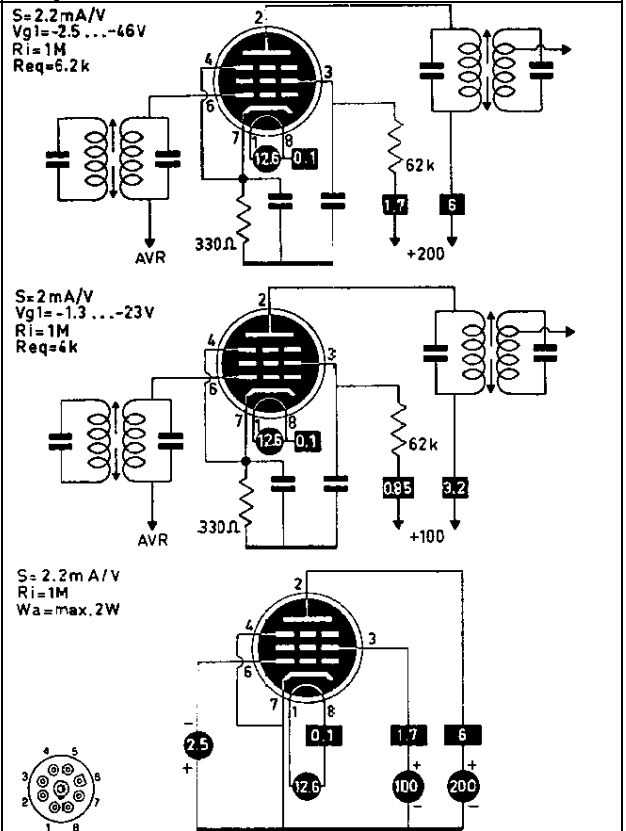
# UF11

p

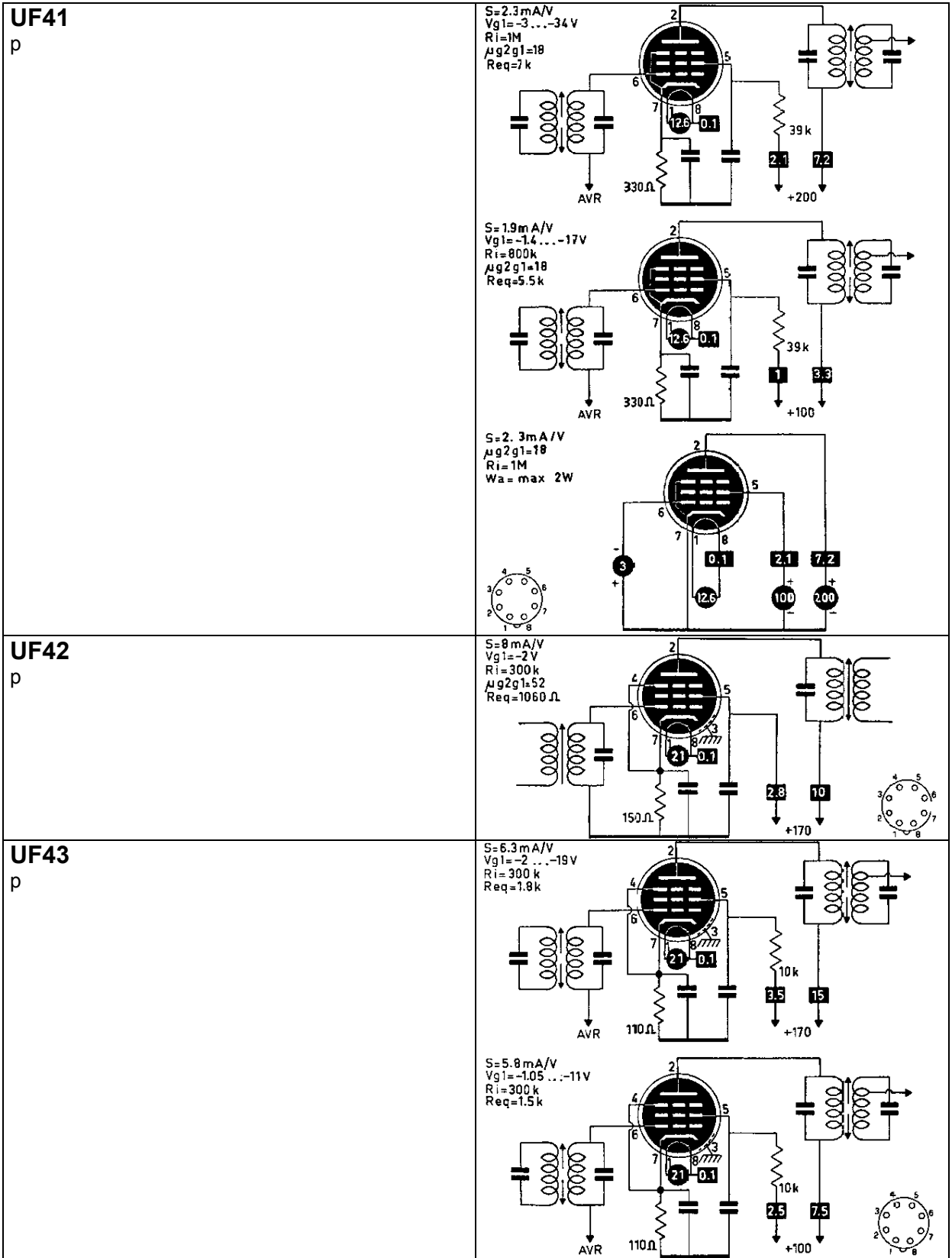


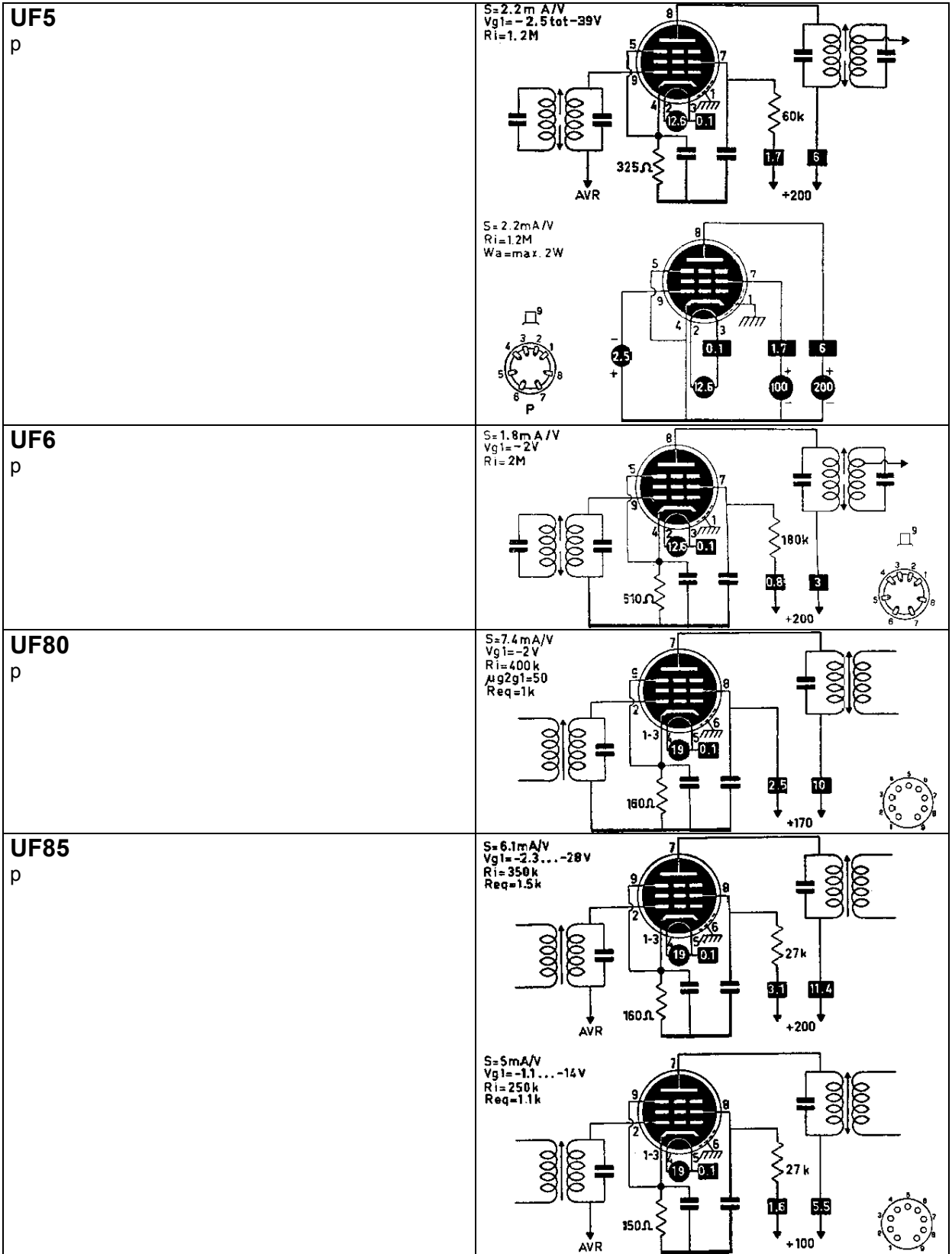
# UF21

p



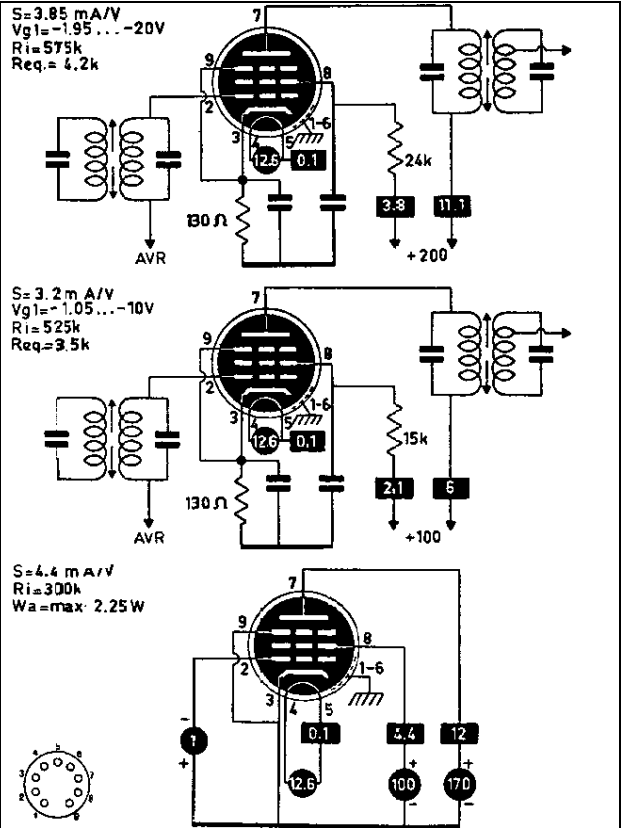






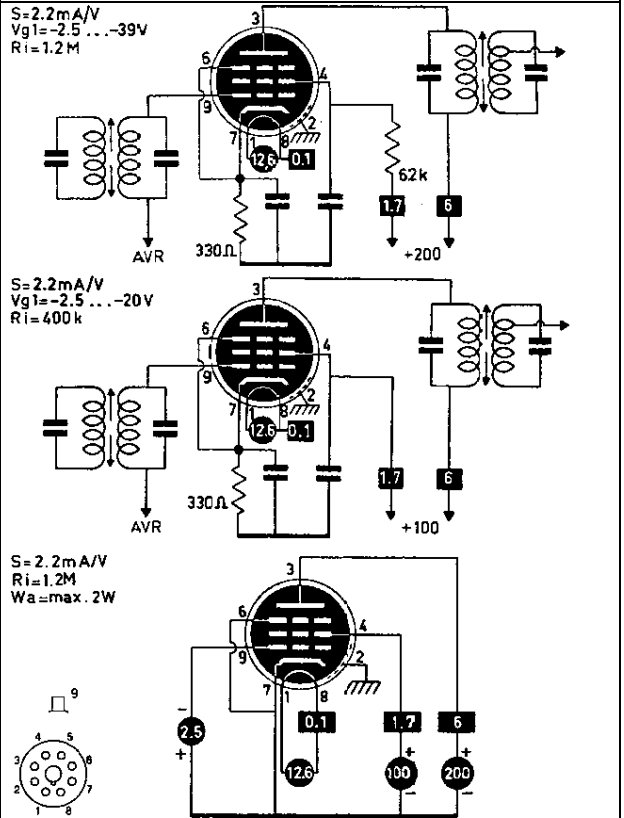
# UF89

p



# UF9

p



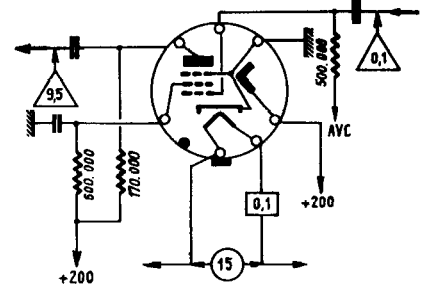
# UFM11

pi

## UFM11

BF + I

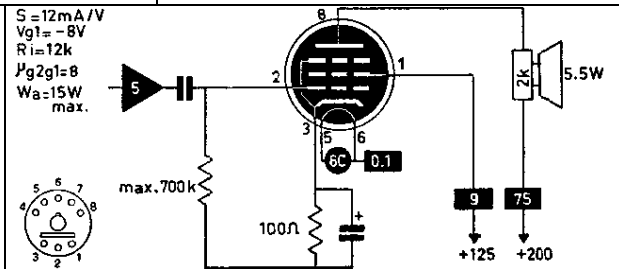
$\rho = 0,2 M\Omega$   
 $V = 0 - 11$



# UL12

P

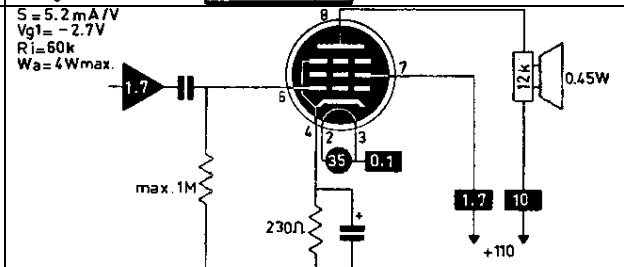
$S = 12 mA/V$   
 $V_{g1} = -8V$   
 $R_i = 12k$   
 $\mu g_{2g1} = 8$   
 $W_a = 15W_{max.}$



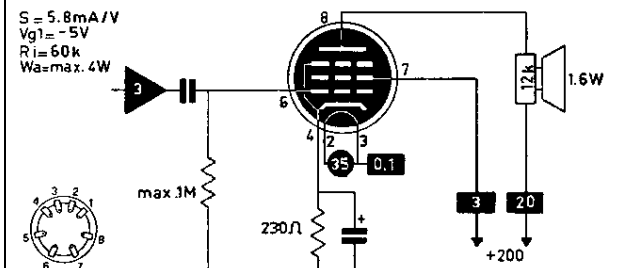
# UL2

P

$S = 5,2 mA/V$   
 $V_{g1} = -2,7V$   
 $R_i = 60k$   
 $W_a = 4W_{max.}$



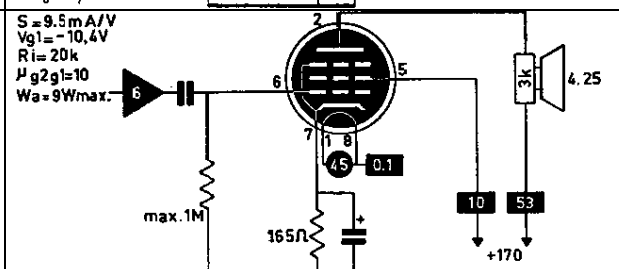
$S = 5,8 mA/V$   
 $V_{g1} = -5V$   
 $R_i = 60k$   
 $W_a = max. 4W$



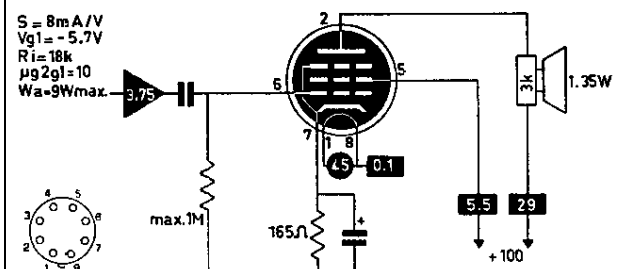
# UL41

P

$S = 9,5 mA/V$   
 $V_{g1} = -10,4V$   
 $R_i = 20k$   
 $\mu g_{2g1} = 10$   
 $W_a = 9W_{max.}$



$S = 8 mA/V$   
 $V_{g1} = -5,7V$   
 $R_i = 18k$   
 $\mu g_{2g1} = 10$   
 $W_a = 9W_{max.}$



<p><b>UL44</b> P</p>	<p><math>S=7\text{mA/V}</math> <math>\mu g_{2g1}=11</math> <math>W_a=\text{max.}5\text{W}</math></p>
<p><b>UL84</b> P</p>	<p><math>S=10\text{mA/V}</math> <math>V_{g1}=-12.3\text{V}</math> <math>R_i=23\text{k}</math> <math>W_a=\text{max.}12\text{W}</math></p> <p><math>S=9\text{mA/V}</math> <math>V_{g1}=-6.7\text{V}</math> <math>R_i=20\text{k}</math> <math>W_a=\text{max.}12\text{W}</math></p>
<p><b>UM34</b> tii</p>	
<p><b>UM35</b> tii</p>	
<p><b>UM4</b> tii</p>	
<p><b>UM80</b> ti</p>	

<b>UM84</b> ti	
<b>UM85</b> ti	
<b>UQ80</b> e	
<b>UY11</b> r	
<b>UY1N</b> r	
<b>UY2</b> r	
<b>UY21</b> r	

<p><b>UY3</b> r</p>	
<p><b>UY31</b> r</p>	
<p><b>UY4</b> r</p>	
<p><b>UY41</b> r</p>	<p>B8A</p>
<p><b>UY42</b> r</p>	<p>B8A</p>
<p><b>UY82</b> r</p>	<p>B9A</p>
<p><b>UY85</b> r</p>	<p>B9A</p>

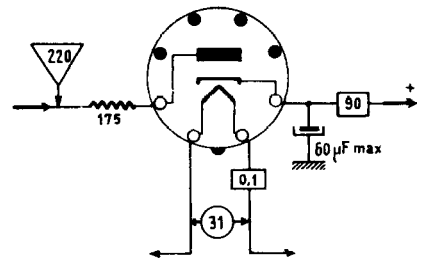
<p><b>UY89</b> r</p>	
<p><b>UY92</b> r</p>	
<p><b>V20</b> r</p>	
<p><b>V2018</b> r</p>	
<p><b>V2118</b> r</p>	
<p><b>V30</b> r</p>	



**V311**

r

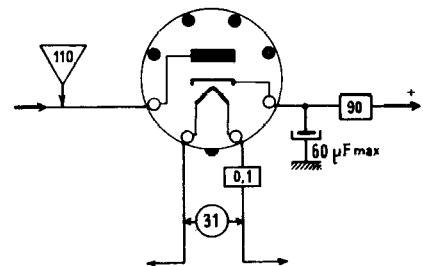
**V311 = UY41**  
R



**V312**

r

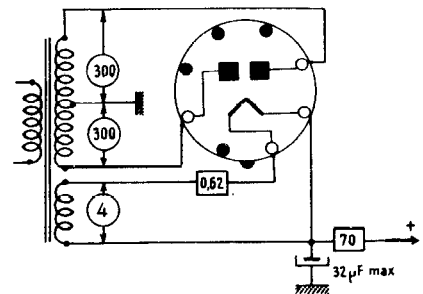
**V312 = UY42**  
R



**V41**

rr

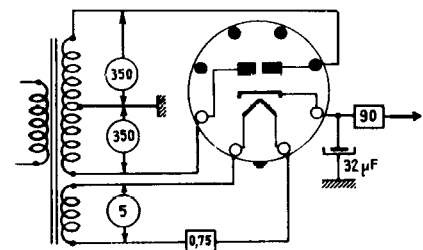
**V41 = AZ41**  
R

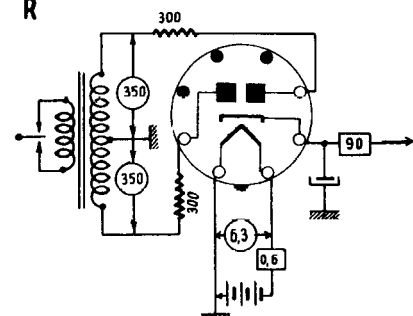
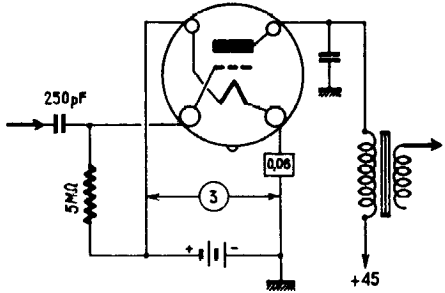
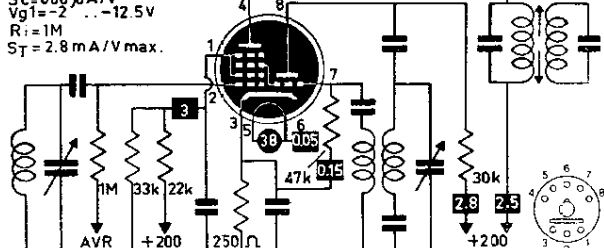
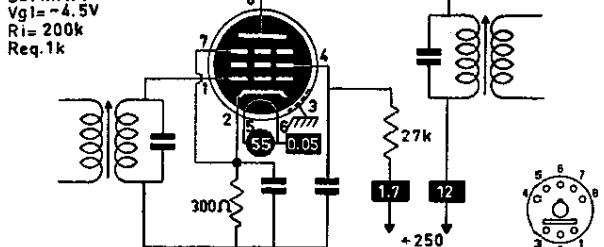
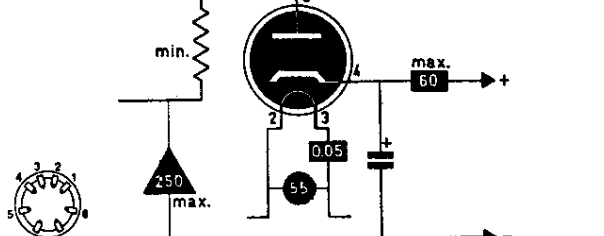
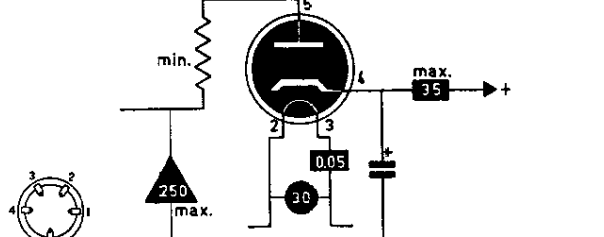


**V51**

rr

**V51 = 6Z40**  
R



<p><b>V61</b> rr</p>	<p><b>V61 = EZ40</b> R</p> 
<p><b>V99</b> t</p>	<p><b>V99</b> D</p> <p>S = 0.425 P = 15.000</p> 
<p><b>VCH11</b> th</p>	<p>Sc = 680 <math>\mu</math>A/V Vg1 = -2 ... -12.5V Ri = 1M ST = 2.8 mA/V max.</p> 
<p><b>VF14</b> p</p>	<p>S = 7 mA/V Vg1 = -4.5V Ri = 200k Req. 1k</p> 
<p><b>VY1</b> r</p>	
<p><b>VY2</b> r</p>	

<p><b>VY2N</b> r</p>	
<p><b>X78</b> th</p>	<p> <math>S_c = 780 \mu A/V</math>  <math>V_{g1} = 0 \dots -24V</math>  <math>R_i = 700k</math>  <math>R_{eq} = 150k</math>  <math>S_T = 2.8 mA/V</math> </p>
<p><b>X79</b> th</p>	<p> <math>S_c = 780 \mu A/V</math>  <math>V_{g1} = 0 \dots -24V</math>  <math>R_i = 700k</math>  <math>R_{eq} = 150k</math>  <math>S_T = 2.8 mA/V</math> </p>
<p><b>X99</b> t</p>	<p><b>X99</b> BF</p> <p> <math>S = 0.425</math>  <math>P = 15.500</math>  <math>V = -4.5</math> </p>
<p><b>Z77</b> p</p>	<p> <math>S = 7.5 mA/V</math>  <math>V_{g1} = -2V</math>  <math>R_i = 300k</math>  <math>P_a = \max. 2.5W</math> </p>