

## GELOSO

### hoge kwaliteits balansversterker 10 w.

Deze gramfoon/microfoonversterker, welke is ontworpen met originele Geloso transformatoren - potentiometers - electrolyt condensatoren enz voldoet aan de zeer hoge eisen, welke men thans stelt aan geluidskwaliteit bij het gebruik van gramfoonplaten. De afzonderlijke hoge- en lage toonregeling is zeer effectief, terwijl microfoon met gramfoon onafhankelijk van elkaar regelbaar is en dus ook te mengen.

De Geloso uitgangstransformator type 2168 is uitgevoerd met 6 sec. aanpassingen van 1,6 ohm t/m 16 ohm, zodat practisch iedere luidspreker kan worden aangepast. De primaire waarde is 8.000 ohm centre tapped.

#### SCHEMA

Het principe- als bouwschema is zeer duidelijk, zodat de bouw weinig moeite zal geven. De kleuren der draden van de transformatoren zijn aangegeven. De condensator C-1 (25K) moet afgeschermd worden met een kokertje van koper of aluminium, dit moet dun zijn, zodat dit gemakkelijk om de kokercondensator te buigen is. De doorverbindingen der onderdelen op de montagestrip zijn duidelijk zichtbaar in de bouwtekening, de verbindingen, die onder de montagestrip lopen zijn als stippellijn getekend.

In de bouwtekening zijn alle impedanties van de uitgangstransformator aangesloten (5 stekkerbusjes), doch dit kan verminderd worden naar mate de behoeften van de eventueel te gebruiken luidsprekerimpedantie.

De negatieve roosterspanning wordt verkregen door een aparte celgelijkrichter, waardoor het vervormingspercentage van de versterker belangrijk omlaag gedrukt wordt. Indien de toonregelingorganen in het midden geplaatst worden is de frequentiekromme binnen 1 db recht van 50 - 15000 Hz.

#### BEMERKING

Het gloeilampje van de signaallamphouder moet zijn van het type 8073/D 6,3 volt/0,1 Amp. en niet het type 8045/D aangezien dit laatste type te heet wordt en men kans loopt, dat het materiaal van de signaallamphouder smelt.

#### WEERSTANDEN

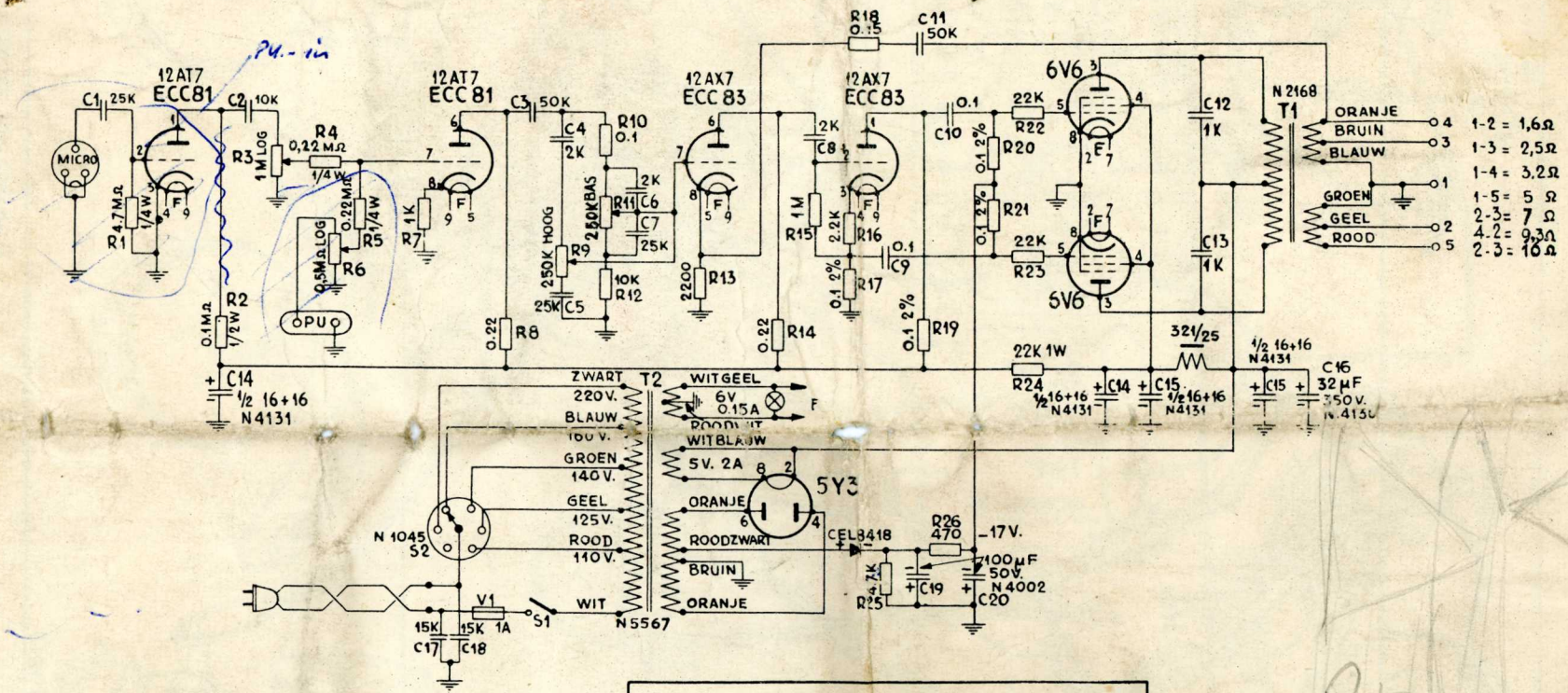
1 x 4,7 M - 1/4 W  
1 x 0,1 M - 1/2 W  
1 x 0,1 M - 1/4 W  
1 x POT. M - 0,5 M LOG.  
4 x 0,22 M - 1/4 W  
1 x POT. M - 1 M - LOG.  
1 x 1 K - 1/2 W  
2 x POT. M - 250 K  
1 x 10 K - 1/2 W  
1 x 1 M - 1/2 W  
2 x 2,2 K - 1/2 W  
4 x 0,1 M - 1/2 W  
1 x 0,15 - 1/2 W  
2 x 22 K - 1/4 W  
1 x 22 K - 1 W  
1 x 4,7 K - 1/2 W  
1 x 470 - 1/2 W

#### CONDENSATOREN

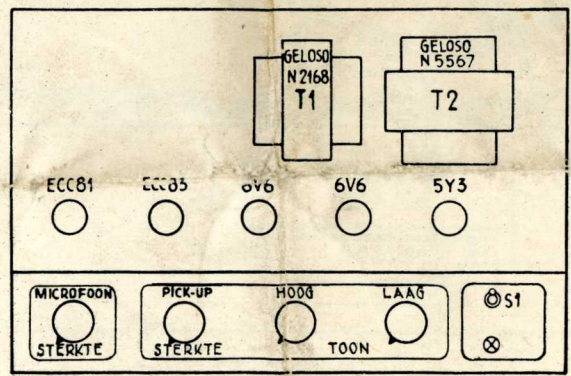
3 x 25 K  
1 x 10 K  
2 x 50 K  
3 x 2 K  
2 x 1 K  
2 x 0,1  
2 x 16 + 16 BESTEL N 4131  
1 x 32 " N 4130  
2 x 15 K  
2 x 100 " N 4002

#### DIVERSEN

1 CHASSIS + KAP  
1 GELOSO VOED. TRAF0 N 5567  
1 " SMOORSPOEL Z 321/25  
1 " CEL 8418  
1 " UITG. TRAF0 N 2168  
1 " SIGN. LAMPHOUD. N 1784  
1 " ZEK. HOUDER N 1039  
4 " PIJLKNOPPEN N 1099  
1 " SPANN. CAROUSSEL N 1045  
1 " MICROFOONPLUG N 398  
3 " BUISVOETEN OCTAL. KER. N 470  
2 VERENDE NOVAL VOETEN MET BUS  
1 LAMPJE 8073/D 6,3 V / 0,1 A  
MONTAGESTRIP 21 DELEN  
1 - 3 DELIGE MONTAGESTEUN  
(WAARVAN 1 LIP AFKNIPPEN)  
3 SOLDEERLIPPEN  
1 SOLDEERSTEUN  
7 STEKKERBUSSEN  
SNOER + STEKKER  
1/2 m. ENKEL POLIG AFGESCHERMD SNOER  
3 STEUNEN VOOR MONTAGESTRIP GELOSO  
INDICATIESTRIP  
" " UITG.  
20 MONTAGEBOUTJES  
1 RUBBER DOORVOER TULE VOOR SNOER  
MONTAGEDRAAD IN KLEUREN  
1 ENKELPOL. TUMBLER SCHAKELAAR  
1 AFSCHERMING VOOR C 1 VAN LATOENKOPER OF  
ALUMINIUM



- ORANJE 4 1-2 = 1,6Ω
- BRUIN 3 1-3 = 2,5Ω
- BLAUW 1 1-4 = 3,2Ω
- GROEN 0 1-5 = 5 Ω
- GEEL 2 2-3 = 7 Ω
- ROOD 5 4-2 = 9,3Ω
- 2-3 = 16Ω



*Handwritten notes:*

S/S

Par

240

Edpa

web

*Handwritten initials:*

Mr



UITSLUITEND BESTEMD VOOR HUISHOUELIJK EN EXPERIMENTEEL GEBRUIK (OCTROOIWET)

