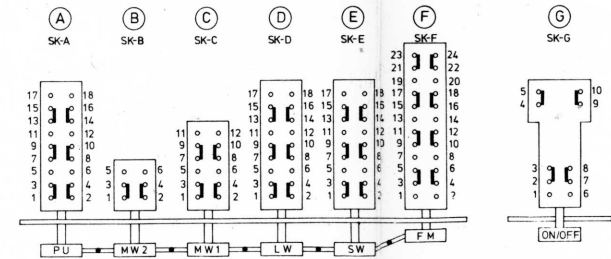
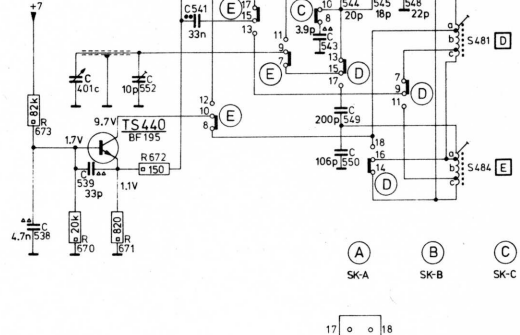
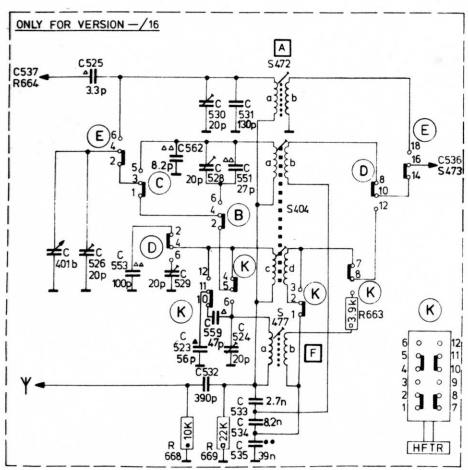
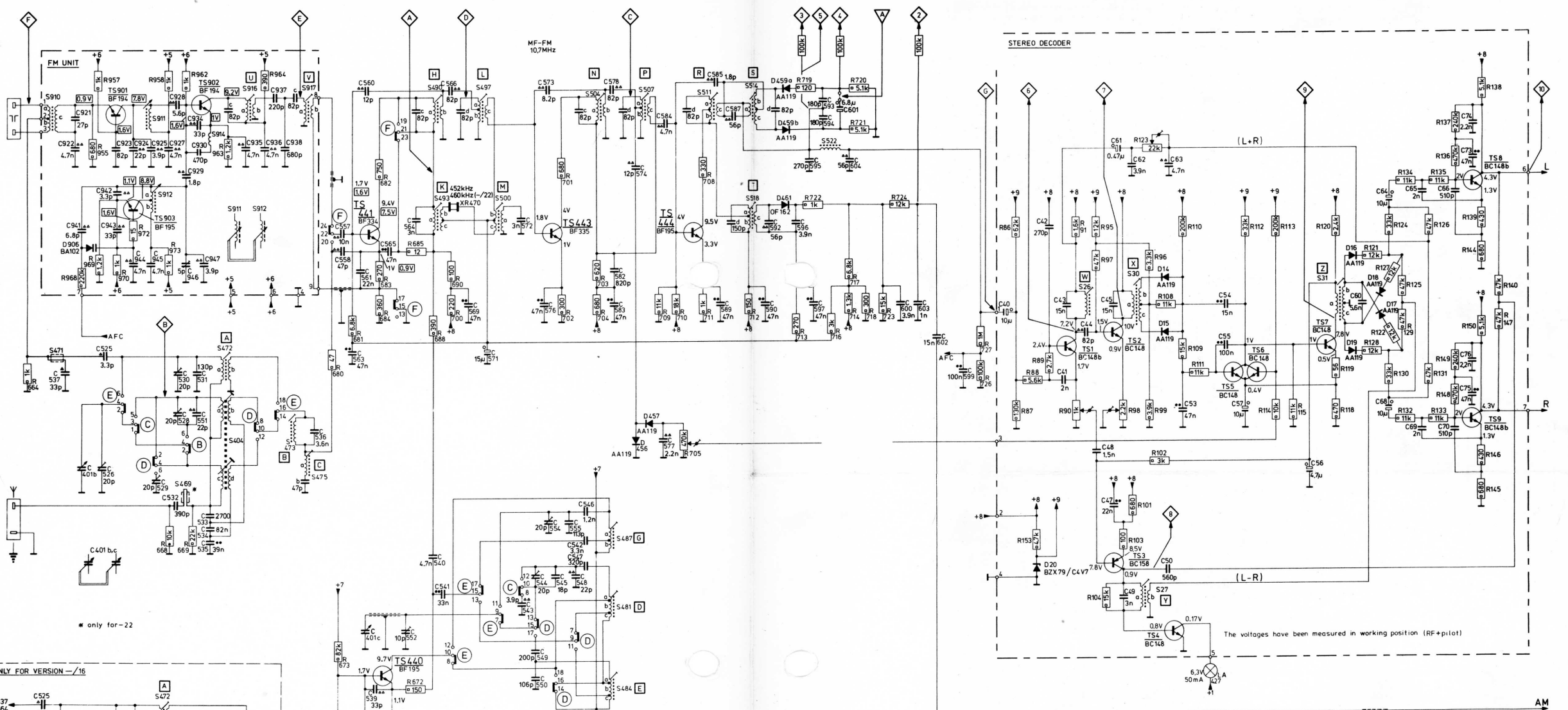


S 910 911 912 914 A 404 U B V C PG DE R ST S 522  
C 922 921 941+943 923+925 944+947 927+930 934 935+938 557 558 560 561 565 564 566 569 572 573 576 578 582 583 574 584 585 589 587 590 592 596 595 597 593 594 601 604 600 603 602 599 40 42 43 45 61 62 63 54 60 64 65 66 74 73  
C 537 526 525 529 530 528 531 551 532+535 536 538 563 539 552 540 541 571 554 555 542+550 577 40 41 44 48 47 49 50 53 55 57 68 69 70 76 75  
R 968 969 955 957 970 972 958 973 962 963 964 681 682+684 685 688 690 700 701 702 703 704 709 710 708 711 712 713 719 722 716 717 714 720 721 718 723 724 727 86 91 95 97 123 96 108 110 112 113 113 120 121 124 127 134 125 126 135+139 144 140  
R 664 668 669 680 673 670 671 672 705 726 87+89 153 90 104 98 103 101 99 102 109 111 114 115 119 118 128 130 122 132 129 131 133 145+150

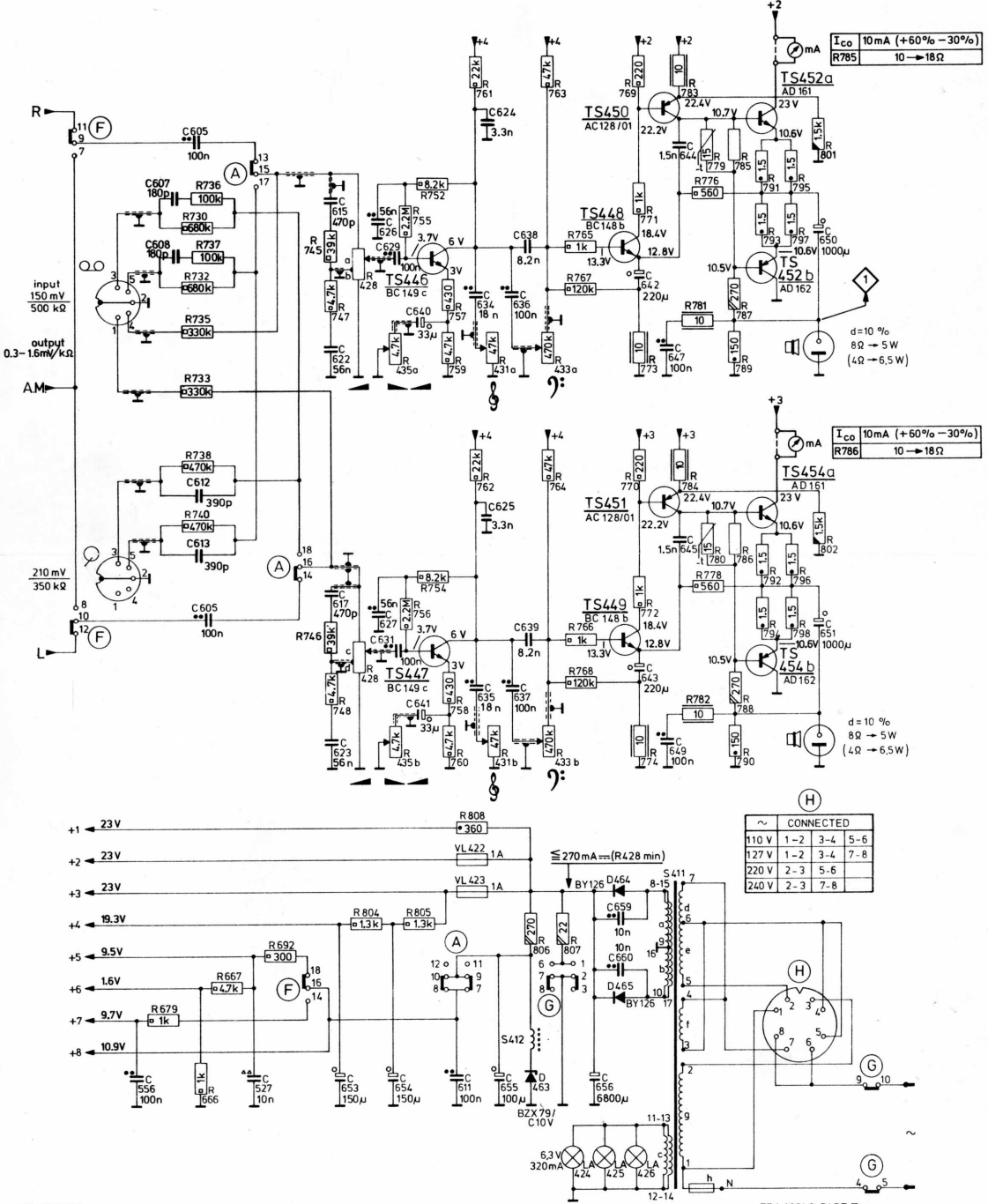


	Carbon resistor E24 series	0.125 W	5%
	Carbon resistor E12 series	0.25 W	< 1 MΩ 5% > 1 MΩ 10%
	Carbon resistor E12 series	0.5 W	< 1.5 MΩ 5% > 1.5 MΩ 10%
	Carbon resistor E12 series	1 W	< 2.2 MΩ 5% > 2.2 MΩ 10%
	Ceramic capacitor "Pin-up"	500 V	
	Plate ceramic capacitor		
	Flat-foil polyester capacitor		
	Miniature electrolytic capacitor		
	Tubular ceramic capacitor	500 V	

TRA 4301 C PART I

SUBJECT TO MODIFICATION

S						412			411	S
C	607 608 605		615 622	626 629 640		634 636 636 638			642 647 644	650
C	606 612 613		617 623	627 631 641		635 625 637 639			643 649 645	651
C	556	527	653	654	611	655			656 659 660	C
R	730 732 735 736	745 747	428a,b	435a 755 752 757 759 761 431a	763 433a 765 767 769 771 773 783 779 776 781 785 787 789 791 793 795 797 801					R
R	733 740 738 737	746 748	428c,d	435b 756 754 758 760 762 431b	764 433b 766 768 770 772 774 784 780 778 782 786 788 790 792 794 796 798 802					R
R	679 666 667	692	804	805	808	806	807			R



$I_{cc}$  10 mA (+60% -30%)  
R785 10 → 18Ω

$I_{cc}$  10 mA (+60% -30%)  
R786 10 → 18Ω

$I_{cc}$  10 mA (+60% -30%)  
R786 10 → 18Ω

~	CONNECTED
110 V	1-2 3-4 5-6
127 V	1-2 3-4 7-8
220 V	2-3 5-6
240 V	2-3 7-8