

ГУ-62А

ГЕНЕРАТОРНЫЙ ТРИОД TRIODE

Генераторный триод ГУ-62А предназначен для работы в автогенераторах и усилителях мощности высокочастотных колебаний радиотехнических устройств.

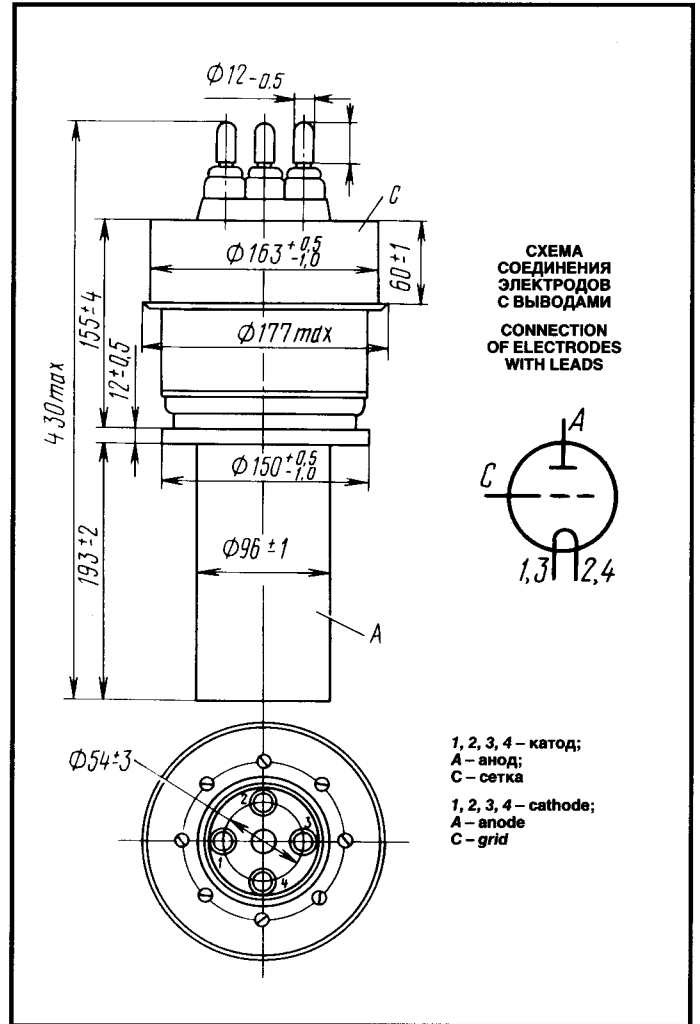
ОБЩИЕ СВЕДЕНИЯ

Катод – вольфрамовый торированный карбидированный прямого накала.
 Оформление – металlostеклянное.
 Охлаждение – принудительное: анода – водяное; ножки, оболочки и спаев – воздушное.
 Высота – не более 430 мм.
 Диаметр не более 177 мм.
 Масса не более 7 кг.

The ГУ-62А triode is used in self-excited oscillator and power amplifier circuits of RF equipment.

GENERAL

Cathode: directly heated, carbonized thoriated tungsten.
 Envelope: glass-to-metal.
 Cooling: forced (water for anode, air for stem, envelope and seals).
 Height: at most 430 mm.
 Diameter: at most 177 mm.
 Mass: at most 7 kg.



ДОПУСТИМЫЕ ВОЗДЕЙСТВУЮЩИЕ ФАКТОРЫ ПРИ ЭКСПЛУАТАЦИИ

Температура окружающей среды, °С	–10–+55
Относительная влажность воздуха при температуре до +25 °С, %	98

OPERATING ENVIRONMENTAL CONDITIONS

Ambient temperature, °С	–10 to +55
Relative humidity at up to +25 °С, %	98

ОСНОВНЫЕ ТЕХНИЧЕСКИЕ ДАННЫЕ Электрические параметры

Напряжение накала, В	12
Ток накала, А	105–135
Крутизна характеристики (при напряжении анода 2 кВ, токах анода 10 и 12,5 А), мА/В	50–70
Коэффициент усиления (при напряжениях анода 2 и 5 кВ, токе анода 5 А)	19–27
Ток анода (при напряжениях анода 500 В, сетки 300 В), А, не менее	10
Напряжение запирания (при напряжении анода 8 кВ, токе анода 0,5 А), В, не более	420
Межэлектродные емкости, пФ, не более:	
входная	80
выходная	2,8
проходная	60

BASIC DATA Electrical Parameters

Filament voltage, V	12
Filament current, A	105–135
Mutual conductance (at anode voltage 2 kV, anode currents 10 and 12.5 A), mA/V	50–70
Gain coefficient (at anode voltages 2 and 5 kV and anode current 5 A)	19–27
Anode current (at anode voltage 500 V and grid voltage 300 V), A, at least	10
Cutoff voltage (at anode voltage 8 kV, anode current 0.5 A), V, at most	420
Interelectrode capacitance, pF:	
input, at most	80
output, at most	2.8
transfer, at most	60

ГЕНЕРАТОРНЫЙ ТРИОД TRIODE

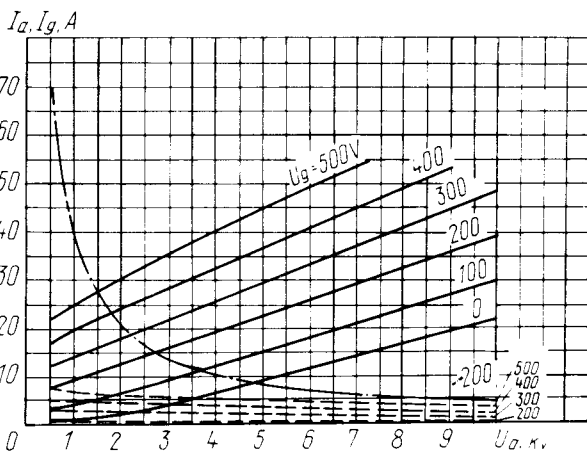
ГУ-62А

Максимальные предельно допустимые эксплуатационные данные

Напряжение накала, В	10,8–12,6
Напряжение анода постоянное, кВ, на частоте:	
не более 30 МГц	10,5
более 30 МГц	8
Пусковой ток накала, А	210
Рассеиваемая мощность, кВт:	
анодом	40
сеткой	1,8
Рабочая частота, МГц	85
Температура, °С:	
оболочки и ножки	180
спаев	150

Limit Operating Values

Filament voltage, V	10.8–12.6
Anode voltage (DC), kV:	
at frequencies up to 30 MHz	10.5
at frequencies above 30 MHz	8
Filament starting current, A	210
Dissipation, kW:	
anode	40
grid	1.8
Operating frequency, MHz	85
Temperature at envelope and stem, °C	180
Temperature at seals, °C	150



Усредненные характеристики:

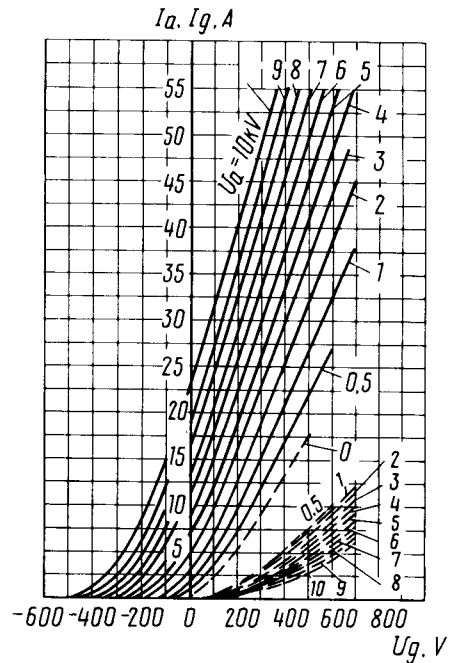
$U_f = 12 \text{ V}$;

- анодные;
- - - сеточно-анодные;
- · - · наибольшая мощность, рассеиваемая анодом ($P_{a,max}$)

Averaged Characteristic Curves:

$U_f = 12 \text{ V}$;

- anode;
- - - grid-anode;
- · - · $P_{a,max}$



Усредненные характеристики:

$U_f = 12 \text{ V}$;

- анодные;
- - - сеточные

Averaged Characteristic Curves:

$U_f = 12 \text{ V}$;

- anode;
- - - grid