

REFLEX KLYSTRON with a frequency range of 8500 - 9660 Mc/s
KLYSTRON REFLEX avec une gamme de fréquence de 8500-9660 Mc/s
REFLEXKLYSTRON mit einem Frequenzbereich von 8500-9660 MHz

Heating : indirect by A.C. or D.C.
parallel supply
Chauffage: indirect par C.A. ou C.C. $V_f = 6.3 \text{ V} \pm 8\%$
alimentation parallèle $I_f = 140 \text{ mA}$
Heizung : indirekt durch Wechsel-
oder Gleichstrom; Paral-
lelspeisung

Operating characteristics
Caractéristiques d'utilisation ($f = 8500-9660 \text{ Mc/s}$; "mode A")
Betriebsdaten

D.C. resonator voltage
Tension de résonateur continue $V_{res} = 300 \text{ V}$
Resonatorgleichspannung

D.C. repeller voltage range
Gamme de tension du répulsateur $V_{rep} = -85/-200 \text{ V}^1)$
Répulsatorgleichspannungsbereich

D.C. resonator current
Courant de résonateur continu $I_{res} = 25 \text{ mA}$
Resonatorgleichstrom

Half power electronic tuning
frequency change
Changement de fréquence à
syntonisation électronique à
demi-puissance $\Delta f = 35 \text{ Mc/s}^2)$
Frequenzänderung bei elektro-
nischer Halbleistung-Abstimm-
ung

Power output
Puissance de sortie $W_0 = 25 \text{ mW}$
Ausgangsleistung

¹⁾ Adjusted for maximum power output at the given operating frequency
Réglé pour la puissance de sortie maximum à la fréquence d'utilisation donnée
Eingestellt für maximale Ausgangsleistung bei der gegebenen Betriebsfrequenz

²⁾ See page 3; voir page 3; siehe Seite 3

REFLEX KLYSTRON with a frequency range of 8500 - 9660 Mc/s
 KLYSTRON REFLEX avec une gamme de fréquence de 8500-9660 MHz
 REFLEX-KLYSTRON mit einem Frequenzbereich von 8500-9660 MHz

Heating	: indirect by A.C. or D.C. parallel supply	$V_f = 6,3 \text{ V} \pm 8\%$
Chauffage:	indirect par C.A. ou C.C. alimentation parallèle	$I_f = 440 \text{ mA}$
Heizung	: indirekt durch Wechsel- oder Gleichstrom; Paral- lelspeisung	

Operating characteristics

Caractéristiques d'utilisation (f = 8500-9660 Mc/s; "mode A")
 Betriebsdaten "Modus A"

D.C. resonator voltage			
Tension résonateur continue	V_{res}	=	300 V
Resonator-Gleichspannung			

D.C. repeller voltage range			
Gamme de tension réflecteur	V_{rep}	=	-85/-200 V ¹⁾
Reflektor-Gleichspannungsbereich			

D.C. resonator current			
Courant résonateur continu	I_{res}	=	25 mA
Resonator-Gleichstrom			

Half power electronic tuning frequency change			
Changement de fréquence à syntonisation électronique à demi-puissance	Δf	=	35 Mc/s ²⁾
Frequenzänderung bei elektro- nischer Halbleistung-Abstimm- ung			

Power output			
Puissance de sortie	W_o	=	25 mW
Ausgangsleistung			

¹⁾ Adjusted for maximum power output at the given operating frequency
 Réglé pour la puissance de sortie maximum à la fréquence d'utilisation donnée
 Eingestellt auf maximale Ausgangsleistung bei der gegebenen Betriebsfrequenz

²⁾ See page 3, voir page 3; siehe Seite 3

REFLEX KLYSTRON with a frequency range of 8500 - 9660 Mc/s
 KLYSTRON REFLEX avec une gamme de fréquence de 8500-9660 MHz
 REFLEX-KLYSTRON mit einem Frequenzbereich von 8500-9660 MHz

Heating : indirect by A.C. or D.C.
 parallel supply
 Chauffage: indirect par C.A. ou C.C. $V_f = 6,3 \text{ V} \pm 8\%$
 alimentation parallèle $I_f = 440 \text{ mA}$
 Heizung : indirekt durch Wechsel-
 oder Gleichstrom; Paral-
 lelspeisung

Operating characteristics
 Caractéristiques d'utilisation (f = 8500-9660 Mc/s; "mode A")
 Betriebsdaten "Modus A"

D.C. resonator voltage
 Tension résonateur continue $V_{res} = 300 \text{ V}$
 Resonator-Gleichspannung

D.C. repeller voltage range
 Gamme de tension réflecteur $V_{rep} = -85/-200 \text{ V}^1)$
 Reflektor-Gleichspannungsbereich

D.C. resonator current
 Courant résonateur continu $I_{res} = 25 \text{ mA}$
 Resonator-Gleichstrom

Half power electronic tuning
 frequency change
 Changement de fréquence à
 syntonisation électronique à
 demi-puissance $\Delta f = 35 \text{ Mc/s}^2)$
 Frequenzänderung bei elektro-
 nischer Halbleistung-Abstimm-
 ung

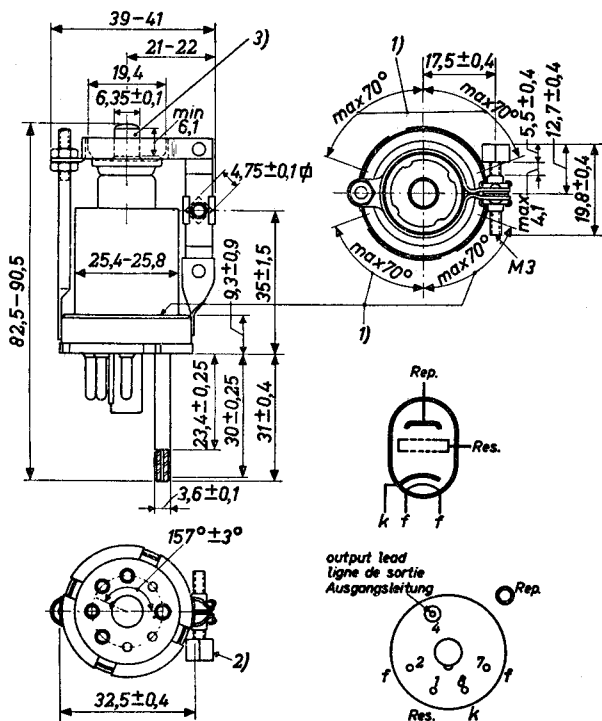
Power output
 Puissance de sortie $W_o = 25 \text{ mW}$
 Ausgangsleistung

¹⁾ Adjusted for maximum power output at the given operating frequency
 Réglé pour la puissance de sortie maximum a la fréquence d'utilisation donnée
 Eingestellt auf maximale Ausgangsleistung bei der gegebenen Betriebsfrequenz

²⁾ See page 3, voir page 3; siehe Seite 3

2K 25**PHILIPS**

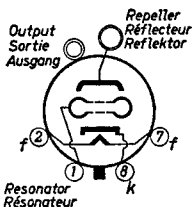
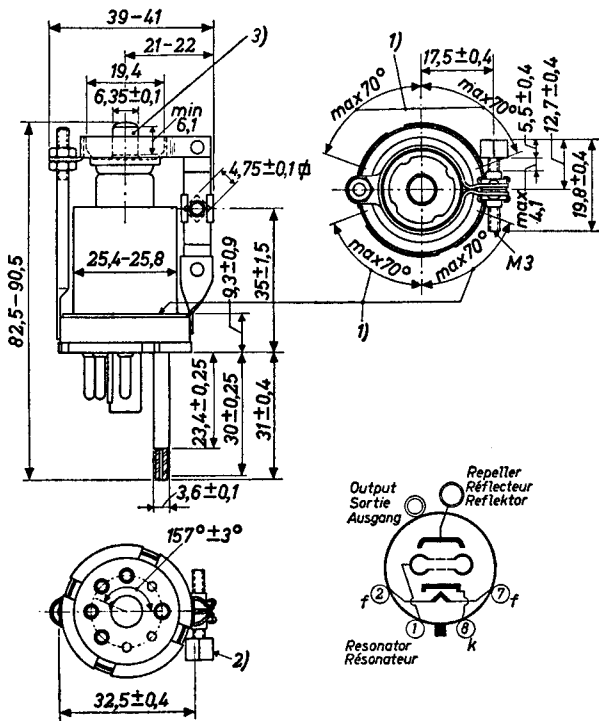
Dimensions in mm
 Dimensions en mm
 Abmessungen in mm



- 1) Area free for mounting
 Place nécessaire pour le montage
 Erforderliche Montageraum
- 2) Tuning screw; Vis de syntonisation; Abstimmsschraube
- 3) Repeller terminal
 Borne du répulsateur
 Repulsatorklemme

2K 25**PHILIPS**

Dimensions in mm
 Dimensions en mm
 Abmessungen in mm



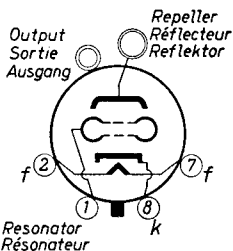
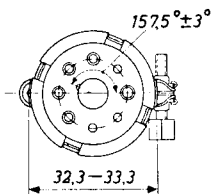
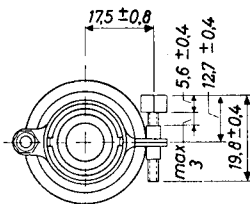
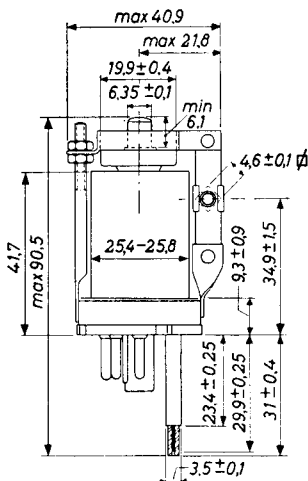
1) Area free for mounting
 Place nécessaire pour le montage
 Erforderliche Montageraum

2) Tuning screw; Vis de syntonisation; Abstimm-schraube

3) Repeller terminal
 Borne du réflecteur
 Reflektoranschluss

2K 25**PHILIPS**

→ Dimensions in mm
 Dimensions en mm
 Abmessungen in mm



- 1) Area free for mounting
Place nécessaire pour le montage
Erforderlicher Montageraum
- 2) Tuning screw; vis de syntonisation; Abstimmsschraube
- 3) Repeller terminal
Borne du réflecteur
Reflektoranschluss

Limiting values (ABSOLUTE VALUES)
 Valeurs limites (VALEURS ABSOLUES)
 Grenzdaten (ABSOLUTWERTE)

D.C. resonator voltage
 Tension de résonateur continue
 Resonatorgleichspannung
 $V_{res} = \text{max. } 330 \text{ V}$

D.C. repeller voltage
 Tension de répulsateur continue
 Repulsatorgleichspannung
 $-V_{rep} = \text{max. } 400 \text{ V}$
 $+V_{rep} = \text{max. } 0 \text{ V}$

D.C. resonator current
 Courant de résonateur continu
 Resonatorgleichstrom
 $I_{res} = \text{max. } 37 \text{ mA}$

Temp. of coaxial output line
 Température de la ligne de
 sortie coaxiale
 Temperatur der koaxialen Aus-
 gangsleitung
 $t_{coax} = \text{max. } 70 \text{ }^{\circ}\text{C}$

Voltage between cathode and
 heater
 Tension entre la cathode et
 le filament
 Spannung zwischen Katode und
 Heizfaden
 $V_{kf} = \text{max. } 50 \text{ V}$

²⁾ Change in frequency between the two half-power points when the repeller voltage is adjusted for half-power above and below the point of maximum power output corresponding to the given frequency

Changement de fréquence entre les deux points de demi-puissance quand la tension du répulsateur est réglée pour la demi-puissance au-dessus et au-dessous du point de la puissance de sortie maximum correspondante à la fréquence donnée

Frequenzänderung zwischen den zwei Halbleistungspunkten, die dadurch erhalten wird, dass man die Repulsatorspannung auf Halbleistung über und unter dem Punkt der maximalen Ausgangsleistung (bei der Sollfrequenz) einstellt

Limiting values (ABSOLUTE VALUES)
 Valeurs limites (VALEURS ABSOLUES)
 Grenzdaten (ABSOLUTWERTE)

D.C. resonator voltage Tension de résonateur continue Resonatorgleichspannung	V_{res}	= max. 330 V
D.C. repeller voltage Tension de répulsateur continue Repulsatorgleichspannung	$-V_{rep}$ $+V_{rep}$	= max. 400 V = max. 0 V
D.C. resonator current Courant de résonateur continu Resonatorgleichstrom	I_{res}	= max. 37 mA
Temp. of coaxial output line Température de la ligne de sortie coaxiale Temperatur der koaxialen Aus- gangsleitung	t_{coax}	= max. 70 °C
Voltage between cathode and heater Tension entre la cathode et le filament Spannung zwischen Katode und Heizfaden	V_{kf}	= max. 50 V

→ Mounting position: repeller not downward
 Montage : le répulsateur ne pas en bas
 Einbau : Repulsator nicht nach unten

²) Change in frequency between the two half-power points when the repeller voltage is adjusted for half-power above and below the point of maximum power output corresponding to the given frequency

Changement de fréquence entre les deux points de demi-puissance quand la tension du répulsateur est réglée pour la demi-puissance au-dessus et au-dessous du point de la puissance de sortie maximum correspondante à la fréquence donnée

Frequenzänderung zwischen den zwei Halbleistungspunkten, die dadurch erhalten wird, dass man die Repulsatorspannung auf Halbleistung über und unter dem Punkt der maximalen Ausgangsleistung (bei der Sollfrequenz) einstellt

Limiting values (ABSOLUTE VALUES)
Valeurs limites (VALEURS ABSOLUES)
Grenzdaten (ABSOLUTE WERTE)

D.C. resonator voltage Tension résonateur continue Resonator-Gleichspannung	V_{res}	= max. 300 V
D.C. repeller voltage Tension réflecteur continue Reflektor-Gleichspannung	$-V_{rep}$ $+V_{rep}$	= max. 400 V = max. 0 V
D.C. resonator current Courant résonateur continu Resonator-Gleichstrom	I_{res}	= max. 37 mA
Temp. of coaxial output line Température de la ligne de sortie coaxiale Temperatur der koaxialen Aus- gangsleitung	t_{coax}	= max. 70 °C
Voltage between cathode and heater Tension entre la cathode et le filament Spannung zwischen Katode und Heizfaden	V_{kf}	= max. 50 V

Mounting position: repeller not downward
Montage : le réflecteur ne pas en bas
Einbau : Reflektor nicht nach unten

²) Change in frequency between the two half-power points when the repeller voltage is adjusted for half-power above and below the point of maximum power output corresponding to the given frequency

Changement de fréquence entre les deux points de demi-puissance quand la tension réflecteur est réglée pour la demi-puissance au-dessus et au-dessous du point de la puissance de sortie maximum correspondante à la fréquence donnée

Frequenzänderung zwischen den Punkten halber Ausgangsleistung, wenn man die Reflektorspannung auf Halbleistung über und unter den Wert grösster Ausgangsleistung (bei der gegebenen Frequenz) einstellt.

INSTALLATION

For good broad band performance the tube should be inserted in a suitable mount. The mount recommended is shown in fig.a. It consists of a section of 3 cm wave guide (RG-52/U; outside dimensions 25.4x12.7), shortcircuited at one side, into which the aerial of the tube penetrates. The position of the aerial with respect to the wave guide is shown in fig.b

The outer conductor of the output line should reach to the inner side of the wave guide. The broad band wave trap provides a good H.F. contact between the output line and the guide.

The tube socket, a modified octal type of which the hole corresponding to the pin no.4 of the base has been drilled in order to pass the coaxial output line, is fixed rigidly to the wave guide to ensure a correct installation.

The tube should be fixed firmly in the socket by clamps which make contact at the lower platform of the tube only. It may happen that the wave guide is not terminated in a matched load, which will give rise to frequency instability. When a very good frequency stability is required an attenuator of minimum 6 dB may be inserted in the guide between the aerial and the load.

INSTALLATION

Pour obtenir de bons résultats sur une large bande, le tube doit être inséré dans un montage approprié. Le montage recommandé est celui montré sur la fig. a. Il comprend un tronçon de guide d'ondes de 3 cm (RG-52/U; dimensions extérieures: 25,4x12,7), court-circuité d'un côté, dans lequel pénètre l'aérien du tube. La fig. b montre la position de l'aérien par rapport au guide d'ondes. Le conducteur extérieur de la ligne de sortie doit s'étendre jusqu'à la face intérieure du guide d'ondes. Le circuit bouchon à large bande assure un bon contact H.F. entre la ligne de sortie et le guide.

Le support de tube est du type octal modifié, percé d'une ouverture correspondante à la broche 4 du pied. Cette ouverture sert au passage de la ligne de sortie coaxiale. Le support est fixé rigidement au guide d'ondes afin d'assurer un montage correct.

Le tube doit être fixé de manière rigide dans le support à l'aide de brides de verrouillage qui ne font contact qu'avec la partie plaque inférieure du tube. Il arrive que le guide d'ondes ne se ferme pas sur une charge adaptée, ce qui peut provoquer l'instabilité de la fréquence.

Pour obtenir une très bonne stabilité de la fréquence, il faut insérer dans le guide, entre l'aérien et la charge, un atténuateur d'au minimum 6 dB.

INSTALLATION

For good broad band performance the tube should be inserted in a suitable mount. The mount recommended is shown in fig.a. It consists of a section of 3 cm wave guide (RG-52/U; outside dimensions 25.4x12.7), shortcircuited at one side, into which the aerial of the tube penetrates. The position of the aerial with respect to the wave guide is shown in fig.b

The outer conductor of the output line should reach to the inner side of the wave guide. The broad band wave trap provides a good H.F. contact between the output line and the guide.

The tube socket, a modified octal type of which the hole corresponding to the pin no.4 of the base has been drilled in order to pass the coaxial output line, is fixed rigidly to the wave guide to ensure a correct installation.

The tube should be fixed firmly in the socket by clamps which make contact at the lower platform of the tube only. It may happen that the wave guide is not terminated in a matched load, which will give rise to frequency instability. When a very good frequency stability is required an attenuator of minimum 6 dB may be inserted in the guide between the aerial and the load.

INSTALLATION

Pour obtenir de bons résultats sur une large bande, le tube doit être inséré dans un montage approprié. Le montage recommandé est celui montré sur la fig. a. Il comprend un tronçon de guide d'ondes de 3 cm (RG-52/U; dimensions extérieures: 25,4x12,7), court-circuité d'un côté, dans lequel pénètre l'aérien du tube. La fig. b montre la position de l'aérien par rapport au guide d'ondes. Le conducteur extérieur de la ligne de sortie doit s'étendre jusqu'à la face intérieure du guide d'ondes. Le circuit bouchon à large bande assure un bon contact H.F. entre la ligne de sortie et le guide.

Le support de tube est du type octal modifié, percé d'une ouverture correspondante à la broche 4 du pied. Cette ouverture sert au passage de la ligne de sortie coaxiale. Le support est fixé rigidement au guide d'ondes afin d'assurer un montage correct.

Le tube doit être fixé de manière rigide dans le support à l'aide de brides de verrouillage qui ne font contact qu'avec la partie plaque inférieure du tube. Il arrive que le guide d'ondes ne se ferme pas sur une charge adaptée, ce qui peut provoquer l'instabilité de la fréquence.

Pour obtenir une très bonne stabilité de la fréquence, il faut insérer dans le guide, entre l'aérien et la charge, un atténuateur d'au minimum 6 dB.

INSTALLATION

For good broad band performance the tube should be inserted in a suitable mount. The mount recommended is shown in fig.1. It consists of a section of 3 cm wave guide (RG-52/U; outside dimensions 25.4x12.7), shortcircuited at one side, into which the aerial of the tube penetrates. The position of the aerial with respect to the wave guide is shown in fig.2

The outer conductor of the output line should reach to the inner side of the wave guide. The broad band wave trap provides a good H.F. contact between the output line and the guide.

The tube socket, a modified octal type of which the hole corresponding to the pin No.4 of the base has been drilled in order to pass the coaxial output line, is fixed rigidly to the wave guide to ensure a correct installation

The tube should be fixed firmly in the socket by clamps which make contact at the lower platform of the tube only. It may happen that the wave guide is not terminated in a matched load, which will give rise to frequency instability. When a very good frequency stability is required an attenuator of minimum 6 dB may be inserted in the guide between the aerial and the load.

INSTALLATION

Pour obtenir de bons résultats sur une large bande, le tube doit être inséré dans un montage approprié. Le montage recommandé est celui montré sur la fig.1. Il comprend un tronçon de guide d'ondes de 3 cm (RG-52/U; dimensions extérieures: 25,4x12,7), court-circuité d'un côté, dans lequel pénètre l'aérien du tube. La fig.2 montre la position de l'aérien par rapport au guide d'ondes. Le conducteur extérieur de la ligne de sortie doit s'étendre jusqu'à la face intérieure du guide d'ondes. Le circuit bouchon à large bande assure un bon contact H.F. entre la ligne de sortie et le guide.

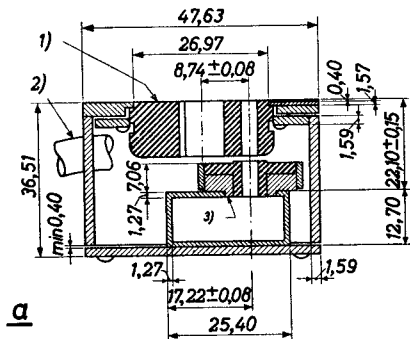
Le support de tube est du type octal modifié, percé d'une ouverture correspondante à la broche 4 du pied. Cette ouverture sert au passage de la ligne de sortie coaxiale. Le support est fixé rigidement au guide d'ondes afin d'assurer un montage correct.

Le tube doit être fixé de manière rigide dans le support à l'aide de brides de verrouillage qui ne font contact qu'avec la partie plaque inférieure du tube. Il arrive que le guide d'ondes ne se ferme pas sur une charge adaptée, ce qui peut provoquer l'instabilité de la fréquence.

Pour obtenir une très bonne stabilité de la fréquence, il faut insérer dans le guide, entre l'aérien et la charge, un atténuateur d'au minimum 6 dB.

INSTALLATION

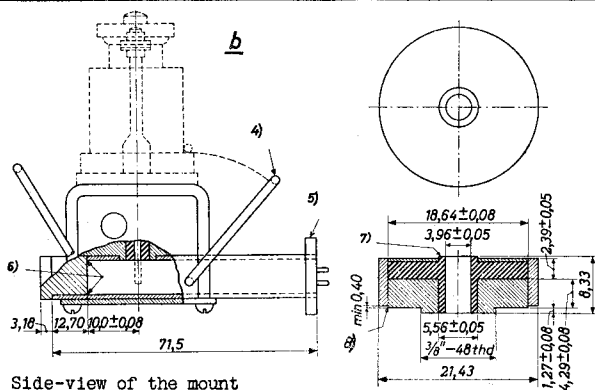
Zur Erzielung eines guten Breitbandbetriebes ist die Röhre in einer geeigneten Halterung zu verwenden. Eine empfohlene Halterung ist in Abb. a dargestellt. Sie besteht aus einem Teilstück eines 3-cm-Hohlleiters (RG-52/U; Aussenabmessungen 25,4x12,7), dessen eine Seite kurzgeschlossen ist; in dieses Ende ragt die Ausgangsleitung der Röhre hinein. Die Stellung der Ausgangsleitung in Bezug auf den Wellenleiter ist aus der Abb. b ersichtlich. Der Aussenleiter der Ausgangsleitung soll bis an der Innenwand des Hohlleiters reichen. Die Breitbandsperre ergibt zwischen der Ausgangsleitung und dem Hohlleiter einen guten HF-Kontakt. Die Röhrenfassung, eine veränderte Oktaltype, deren Buchse für Sockelstift Nr.4 zur Durchführung der Koaxial-Ausgangsleitung durchbohrt wurde, ist zur Gewährleistung einer richtigen Installation fest mit dem Hohlleiter verbunden. Es empfiehlt sich, die Röhre auf dem Sockel mit Klemmbügeln zu befestigen, die lediglich an der unteren Stirnfläche der Röhre kontakt machen. Es kann sein, dass der Hohlleiter an eine nicht angepasste Belastung angeschlossen ist, wodurch sich eine gewisse Frequenzinstabilität ergibt. Wird eine sehr hohe Frequenzstabilität erfordert, so kann ein Dämpfungsglied von mindestens 6 dB zwischen Ausgangsleitung und Belastung in den Hohlleiter eingefügt werden.



Cross-section of the mount
Coupe transversale du montage
Querschnitt der Halterung

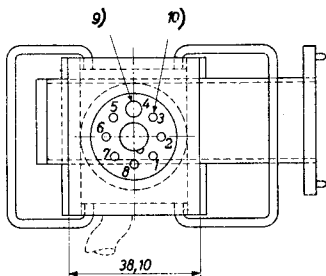
1) Modified octal socket
Supporté octal modifié
Abgeänderte Octalfassung

2) 3) See page 7; voir page 7; siehe Seite 7



Side-view of the mount
 Vue de côté du montage
 Seitenansicht der Halterung

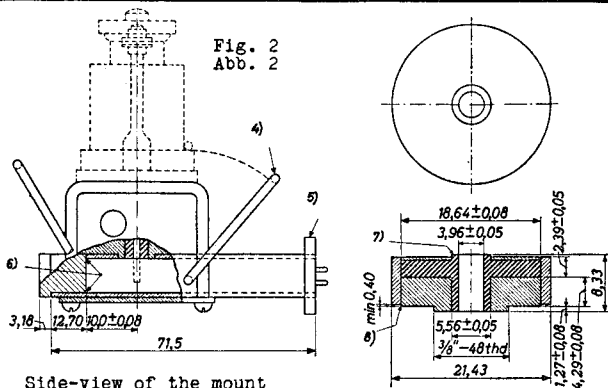
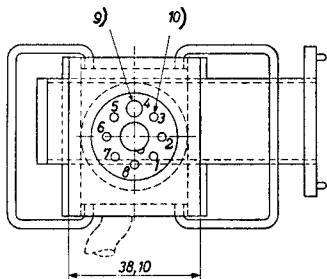
Cross-section of the broad-band wave trap
 Coupe transversale du circuit bouchon à large bande
 Querschnitt der Breitbandsperre



Top-view of the mount
 Vue dessus du montage
 Aufsicht der Halterung

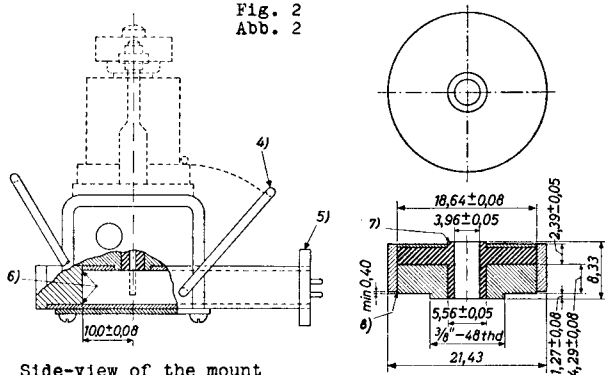
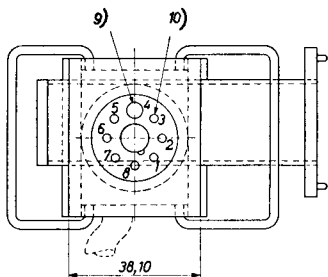
4) Tube clamp
 Bride de verrouillage du tube
 Klemmbügel der Röhre

5, 6, 7, 8, 9, 10) See page 7; voir page 7; siehe Seite 7

Fig. 2
Abb. 2Side-view of the mount
Vue de côté du montage
Seitenansicht der HalterungCross-section of the broad-band wave trap
Coupe transversale du circuit bouchon à large bande
Querschnitt der BreitbandsperreTop-view of the mount
Vue dessus du montage
Aufsicht der Halterung

4) Tube clamp
Bride de verrouillage du tube
Klemmbügel der Röhre

5), 6), 7), 8), 9), 10) See page 7; voir page 7; siehe Seite 7

Fig. 2
Abb. 2Side-view of the mount
Vue de côté du montage
Seitenansicht der HalterungCross-section of the broad-band wave trap
Coupe transversale du circuit bouchon à large bande
Querschnitt der BreitbandsperreTop-view of the mount
Vue dessus du montage
Aufsicht der Halterung

4) Tube clamp
Bride de verrouillage du tube
Klemmbügel der Röhre

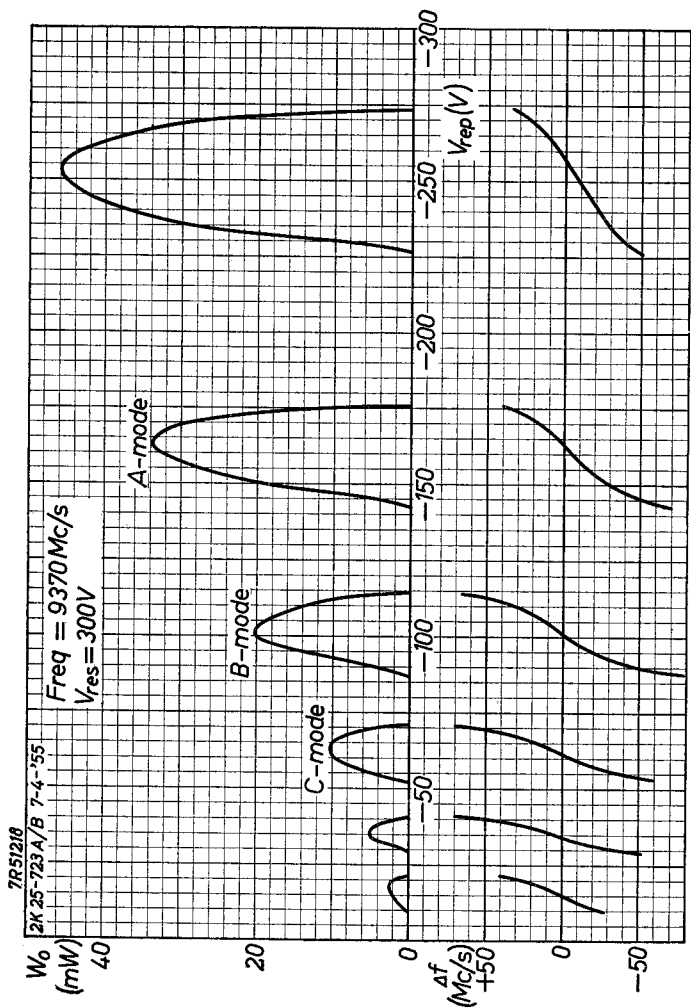
5), 6), 7), 8), 9), 10) See page 7; voir page 7; siehe Seite 7

- 2) Cable to socket connections
Câble de connexion du support
Anschlusskabel der Fassung
- 3) Broadband wave trap
Circuit bouchon à large bande
Breitbandsperre
- 5) Wave guide flange to suit
Flasque d'adaption du guide d'ondes
Anpassungsflansch des Hohlleiters
- 6) Inner edges of plug must be brazed to wave guide
Les bords intérieurs de la fiche doivent être soudés au
guide d'ondes
Die Innenseiten des Steckers sollen am Hohlleiter hartge-
lötet werden
- 7) Polystyrene; Polystyrène.
- 8) Tight fit; Assemblage à force; Fester Sitz
- 9) 4.75 mm drill; Percé avec mèche de 4,75 mm; Bohrer 4,75 mm
- 10) Remove socket terminals 3,4,5 and 6
Enlever les cosses 3,4,5 et 6 du support
Fassungsklemmen 3,4,5 und 6 entfernen

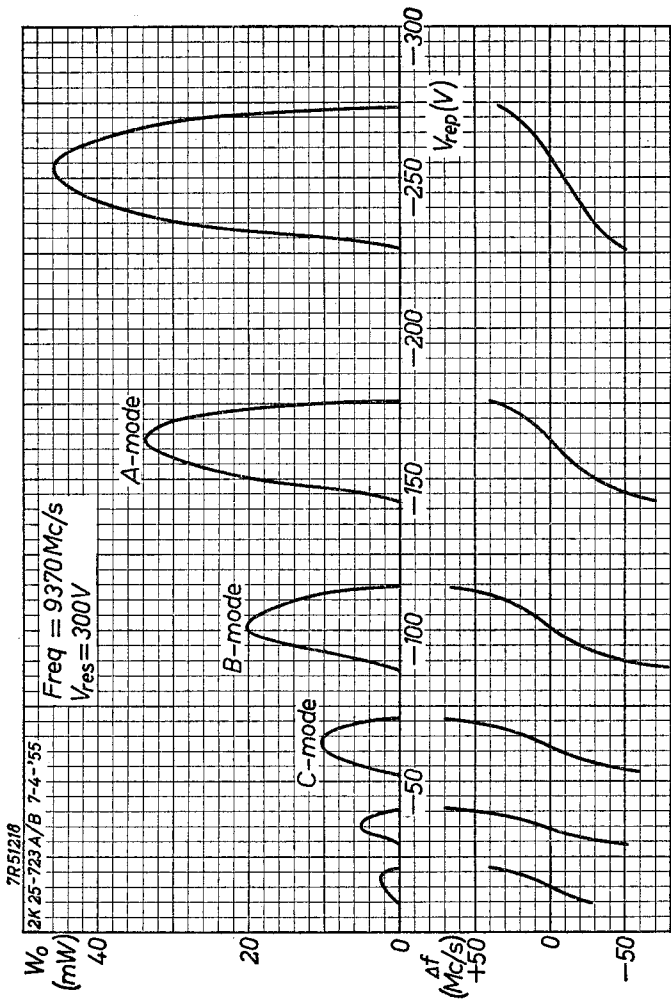
-
- 2) Cable to socket connections
Câble de connexion du support
Anschlusskabel der Fassung
 - 3) Broadband wave trap
Circuit bouchon à large bande
Breitbandsperre
 - 5) Wave guide flange to suit
Flasque d'adaption du guide d'ondes
Anpassungsflansch des Hohlleiters
 - 6) Inner edges of plug must be brazed to wave guide
Le bords intérieurs de la fiche doivent être soudés au
guide d'ondes
Die Innenseiten des Steckers sollen am Hohlleiter hart-
gelötet werden
 - 7) Polystyrene; Polystyrène
 - 8) Tight fit; Assemblage a force; Fester Sitz
 - 9) 4.75 mm drill; Percé avec mèche de 4,75 mm; Bohrer 4,75 mm
 - 10) Remove socket terminals 3,4,5 and 6
Enlever les cosses 3,4,5 et 6 du support
Fassungsklemmen 3,4,5 und 6 entfernen

- Remark : To prevent mechanical defects the cavity should not be tuned to frequencies outside the band specified, whilst frequent tuning should be avoided
- Observation: Afin de prévenir des défauts mécaniques, la cavité ne doit pas être syntonisée sur des fréquences hors de la gamme spécifiée, pendant qu'une syntonisation fréquente doit être prévenue
- Bemerkung : Zur Verhütung mechanischer Fehler soll der Resonator nicht ausserhalb des vorgeschriebenen Bereiches abgestimmt werden, während zu häufige Abstimmung vermieden werden soll

-
- 2) Cable to socket connections
Câble de connexion du support
Anschlusskabel der Fassung
- 3) Broadband wave trap
Circuit bouchon à large bande
Breitbandsperre
- 5) Wave guide flange to suit
Flasque d'adaption du guide d'ondes
Anpassungsflansch des Hohlleiters
- 6) Inner edges of plug must be brazed to wave guide
Le bords intérieurs de la fiche doivent être soudés au guide d'ondes
Die Innenseiten des Steckers sollen am Hohlleiter hartgelötet werden
- 7) Polystyrene; Polystyrène
- 8) Tight fit; Assemblage à force; Fester Sitz
- 9) 4.75 mm drill; Percé avec mèche de 4,75 mm; Bohrer 4,75 mm
- 10) Remove socket terminals 3,4,5 and 6
Enlever les cosses 3,4,5 et 6 du support
Fassungsklemmen 3,4,5 und 6 entfernen

2K 25**PHILIPS**

A

2K 25**PHILIPS**

A

2K 25

PHILIPS

