

Low voltage CATHODE RAY TUBE for oscilloscopes
 TUBES A RAYONS CATHODIQUES à basse tension pour oscilloscopes
 KATODENSTRAHLRÖHRE mit niedriger Betriebsspannung für
 Oszilloskope

<u>Screen</u>	Fluorescence	green
<u>Ecran</u>	Fluorescence	verte
<u>Schirm</u>	Fluoreszenz	grün
	Persistence	medium
	Persistence	moyenne
	Nachleuchtdauer	mittel

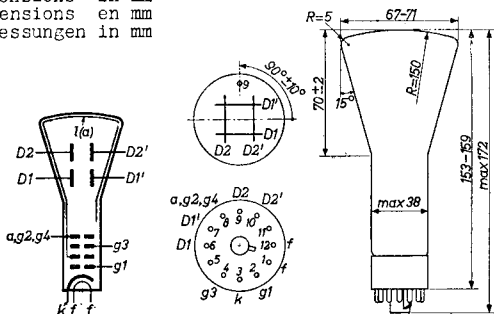
Heating : indirect by A.C. or D.C.
 series or parallel supply

Chauffage: indirect par C.A. ou C.C.
 alimentation série ou parallèle

Heizung : indirekt durch Wechsel-
 oder Gleichstrom; Serien-
 oder Parallelspeisung

$V_f = 6,3 \text{ V}$
 $I_f = 300 \text{ mA}$

Dimensions in mm
 Dimensions en mm
 Abmessungen in mm



Base, culot, Sockel: DUODECAL 12-p

D_2 has to be connected to $(g2+g4)$
 D_2 sera relié à $(g2+g4)$
 D_2 mit $(g2+g4)$ verbinden

Net weight
 Poids net 120 g
 Nettogewicht
 Shipping weight
 Poids brut 300 g
 Bruttogewicht

Focusing : electrostatic
 Concentration: électrostatique
 Fokussierung : elektrostatisch

Deflection : double electrostatic D_1D_1' symmetr.
 Déviation : électrostatique double D_2D_2' asymmetr.
 Ablenkung : doppel-elektrostatisch

Capacitances	C_{g1}	= 7,6 pF ²⁾	CD_2	= 3,4 pF
Capacités	C_k	= 3,2 pF ²⁾	CD_2'	= 3,0 pF
Kapazitäten	CD_1	= 2,5 pF	CD_1D_1'	= 1,1 pF
	CD_1'	= 2,5 pF	CD_2D_2'	= 1,8 pF

Line width $(V_{g2,g4} = 500 \text{ V})$
 Epaisseur de la ligne $(I_{\lambda} = 0,5 \mu\text{A})$ = 0,5 mm³⁾
 Linienbreite

Operating characteristics
 Caractéristiques d'utilisation
 Betriebsdaten

$V_{g2,g4}$	=	500	V
V_{g3}	=	0 - 120	V ⁴⁾
$-V_{g1}$	=	50 - 100	V ⁵⁾
N_1	=	0,43 - 0,53	mm/V
N_2	=	0,24 - 0,30	mm/V

2) To all electrodes
 Contre toutes les électrodes
 Gegen alle Elektroden

3) Measured on a circle of 50 mm diameter
 Mesuré sur un cercle d'un diamètre de 50 mm
 Gemessen auf einem Kreis von 50 mm Durchmesser

4) 5) See page 3; voir page 3; siehe Seite 3

Limiting values (design center values)
 Caractéristiques limites (valeurs moyennes d'étude)
 Grenzdaten (mittlere Entwicklungsdaten)

$V_{g2,g4}$	= max.	800 V
$V_{g2,g4}$	= min.	400 V
V_{g3}	= max.	200 V ⁴⁾
$-V_{g1}$	= max.	160 V
$+V_{g1}$	= max.	0 V
$V_{D1D1'p}$	= max.	450 V
$V_{D2D2'p}$	= max.	750 V
V_{kf}	= max.	125 V
W_t	= max.	3 mW/cm ²
W_{g2+g4}	= max.	0,5 W

Max. circuit values
 Valeurs max. des éléments du montage
 Max. Werte der Schaltungsteile

R_D	= max.	5 M Ω
R_{g1}	= max.	0,5 M Ω

⁴⁾For calculation of the grid 3 potentiometer a grid 3 current of min. -15 μ A and max. +10 μ A must be taken into account

Pour le calcul du potentiomètre de la grille 3 il faut tenir compte d'un courant de la grille 3 de -15 μ A au minimum et de +10 μ A au maximum

Zur Berechnung des Spannungsteilers von Gitter 3 muss einem Strom von min. -15 μ A und max. +10 μ A Rechnung getragen werden

⁵⁾Negative grid No.1 voltage for visuel extinction of the focused spot

Polarisation de grille 1 pour l'extinction visuelle du spot focalisé

Negative Spannung am Gitter 1 für optische Löschung des fokussierten Leuchtpunktes

Remark

A transparent conductive layer connected to (g₂,g₄) is present between glass and fluorescent layer. This makes possible application of the tube with (g₂,g₄) on high potential with respect to earth without the risk of the picture being distorted by touching the face. Moreover the contrast will be improved.

Remarque

Une couche conductive transparente entre la couche de verre et la couche fluorescente est connectée à (g₂,g₄). Ainsi le tube peut être utilisé avec (g₂,g₄) à haut potentiel par rapport à la terre sans d'obtenir une image déformée en touchant l'écran.

Bemerkung

Zwischen dem Glaskolben und dem fluoreszierenden Belag ist ein durchsichtiger, leitender Belag vorhanden; dieser ist mit (g₂,g₄) verbunden und ermöglicht eine Anwendung der Röhre mit (g₂,g₄) auf hohem Potential in Bezug auf Erde, ohne dass das Bild bei Berührung des Schirmes verzerrt wird.

For curves please refer to type DG 7-32/01
Pour les courbes voir le type DG 7-32/01
Kennlinien siehe Typ DG 7-32/01



DG7-31/01

page	sheet	date
1	1	1959.07.07
2	2	1959.07.07
3	3	1959.07.07
4	4	1959.07.07
5	FP	2000.09.24