

Grid-controlled MERCURY VAPOUR RECTIFYING TUBE
TUBE REDRESSEUR A VAPEUR DE MERCURE à grille
Gittergesteuerte GLEICHRICHTERRÖHRE MIT QUECKSILBERDAMPF-
FÜLLUNG

Filament : oxide-coated
Filament : oxyde
Heizfaden: Oxyd

Heating : direct
Chauffage: direct
Heizung : direkt

$V_f = 5 \text{ V}^1)$
 $I_f = 13 \text{ A}$
 $T_w = \text{min. } 90 \text{ sec}^2)$

¹⁾ Phase shift of $90^\circ \pm 30^\circ$ between V_a and V_f and/or use of a centre-tapped filament transformer are recommended. Il est conseillé de faire fonctionner le tube avec un décalage de phase entre V_a et V_f de $90^\circ \pm 30^\circ$ et/ou d'utiliser un transformateur de chauffage à prise médiane. Eine $90^\circ \pm 30^\circ$ Phasenverschiebung zwischen V_a und V_f und/oder die Verwendung eines Heiztransformators mit Mittelanzapfung wird empfohlen.

²⁾ For average conditions, i.e. temperature within limits and proper distribution of mercury (see page A) After transport and also after a long interruption of service a longer waiting time is required before anode voltage is applied to ensure proper distribution of the mercury. In general, a time of 60 minutes will be sufficient.

Pour les conditions, où les températures se trouvent entre leurs limites et où il existe une bonne répartition du mercure (voir page A)

Après le transport et après une longue interruption de service il faut prévoir un délai d'attente plus long avant que la tension d'anode soit appliquée, afin d'obtenir une propre répartition du mercure. En general, un délai de 60 minutes sera suffisant.

Für normale Betriebsverhältnisse, d.h. zwischen den Grenzen liegende Temperaturen und richtige Quecksilberverteilung (siehe Seite A)

Nach Transport oder nach längerer Unterbrechung des Betriebs ist vor der Anlegung der Anodenspannung eine längere Wartezeit einzuhalten, damit das Quecksilber sich richtig verteilt. Im allgemeinen wird eine Anheizzeit von 60 Minuten genügen.

| | | |
|-------------------------|------------------------|-----------------|
| Typical characteristics | T_{dion} | < 500 μ sec |
| Caractéristiques types | T_{ion} | < 10 μ sec |
| Kenndaten | V_{arc} ($I_0=3A$) | = 12 V |

Limiting values (Absolute limits)
 Caractéristiques limites (Limites absolues)
 Grenzdaten (Absolute Grenzwerte)

| | | | | |
|------------------------|------------|----------|---------------------|----|
| V_a inv _p | = max. 21 | 15 | 2,5 kV | 1) |
| V_{ap} | = max. 21 | 15 | 2,5 kV | |
| I_0 | = max. 2,5 | max. 3 | max. 5 A | 2) |
| I_{ap} | = max. 10 | max. 12 | max. 20 A | |
| I_{surge} | = max. 100 | max. 120 | max. 200 A | 3) |
| $-V_g$ | = max. 300 | max. 300 | max. 300 V | 4) |
| R_g | = min. 10 | min. 10 | min. 10 k Ω | 5) |
| | = max. 100 | max. 100 | max. 100 k Ω | |

Temperature limits
 Limites de la température
 Temperaturgrenzen

| | | | | | |
|------------------------|----|-------|-------|-------|-------|
| V_a inv _p | kV | 21 | 15 | 10 | 2,5 |
| t_{Hg} 6) | °C | 25-45 | 25-55 | 25-60 | 25-75 |
| t_{amb} 7) | °C | 15-30 | 15-35 | 15-40 | 15-55 |

1) f = max. 150 c/s

2) T_{av} = max. 30 sec

3) T = max. 0,1 sec

4,5) See page 3; voir page 3; siehe Seite 3.

6) If the equipment is started not more than twice daily it is permitted to apply high tension at a condensed mercury temperature which is 5 °C less than the values mentioned in the table

Si l'équipement n'est mis en circuit que deux fois par jour au max., il est permis d'appliquer la haute tension à une température du mercure condensé qui est de 5 °C moins que les valeurs mentionnées dans la table

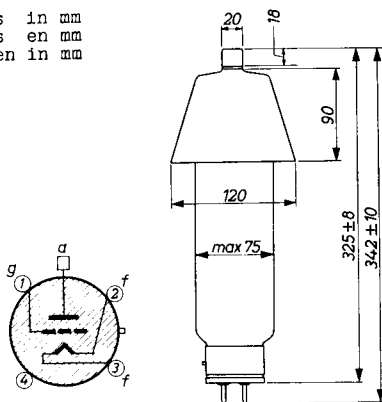
Wenn die Anlage nicht mehr als zweimal täglich eingeschaltet wird, ist es erlaubt die Hochspannung bei einer Temperatur des kondensierten Quecksilbers die um 5 °C niedriger ist als die in der Tabelle erwähnten Werte einzuschalten

7) See page 3; voir page 3; siehe Seite 3.

- 4) Direct voltage; before conduction
Tension continue; avant l'allumage
Gleichspannung; gelöschte Röhre
- 5) Recommended value 33 k Ω
Valeur conseillée 33 k Ω
Empfohlener Wert 33 k Ω
- 7) Approximate values with natural cooling
The ambient temperature is defined as the temperature of the surrounding air and should be measured under the following conditions:
- normal atmospheric pressure
 - the tube should be adjusted to the worst probable operating conditions
 - the temperature should be measured when thermal equilibrium has been reached
 - the distance of the thermometer from the envelope shall be 75 mm (measured in the plane perpendicular to the main axis of the tube at the height of the condensed mercury boundary)
 - the thermometer shall be shielded to avoid direct heat radiation
- Valeurs approchées avec refroidissement naturel
La température ambiante est définie comme la température de l'air ambiant et doit être mesurée sous les conditions suivantes:
- pression atmosphérique normale
 - le tube doit être ajusté aux conditions de fonctionnement les pires probables
 - la température doit être mesurée quand l'équilibre thermique a été atteint
 - la distance du thermomètre jusqu'à l'enveloppe doit être de 75 mm (mesurée dans le plan perpendiculaire à l'axe principal du tube et au niveau du mercure condensé)
 - le thermomètre doit être blindé contre la radiation thermique directe
- Näherungswerte bei natürlicher Kühlung
Die Umgebungstemperatur wird definiert als die Temperatur der umgebenden Luft und soll unter den folgenden Bedingungen gemessen werden:
- normaler atmosphärischer Druck
 - die Röhre soll bei den ungünstigsten wahrscheinlichen Betriebsbedingungen eingestellt werden
 - die Temperatur soll gemessen werden nachdem thermisches Gleichgewicht erreicht ist
 - der Abstand vom Thermometer bis zum Kolben soll 75 mm betragen (gemessen in der Ebene senkrecht zu der Hauptachse der Röhre auf der Höhe des Quecksilberspiegels)
 - das Thermometer muss für direkte Wärmestrahlung abgeschirmt sein

ZT1000**PHILIPS**

Dimensions in mm
 Dimensions en mm
 Abmessungen in mm



Base : Super Jumbo with bayonet
 Culot : Super Jumbo à baïonnette
 Sockel: Super Jumbo mit Bajonett

Socket
 Support 40403
 Fassung

Anode connector
 Connecteur anodique 40620
 Anodenanschluss

Anode cap (delivered with tube) 40616
 Chapeau anodique (fourni avec le tube)
 Anodenkappe (mit der Röhre geliefert)

This cap must always be mounted on the tube, also during preheating

Ce chapeau doit être monté toujours sur le tube, aussi pendant le préchauffage

Diese Kappe muss immer, auch während der Vorwärmung, auf der Röhre montiert sein

Mounting position: vertical, base down
 Montage : vertical, le culot en bas
 Einbau : senkrecht mit dem Sockel unten

| | | | |
|--------------|---------|-----------------|--------|
| Net weight | | Shipping weight | |
| Poids net | 0,75 kg | Poids brut | 2,3 kg |
| Nettogewicht | | Bruttogewicht | |

Operating conditions
 Caractéristiques d'utilisation
 Betriebsdaten

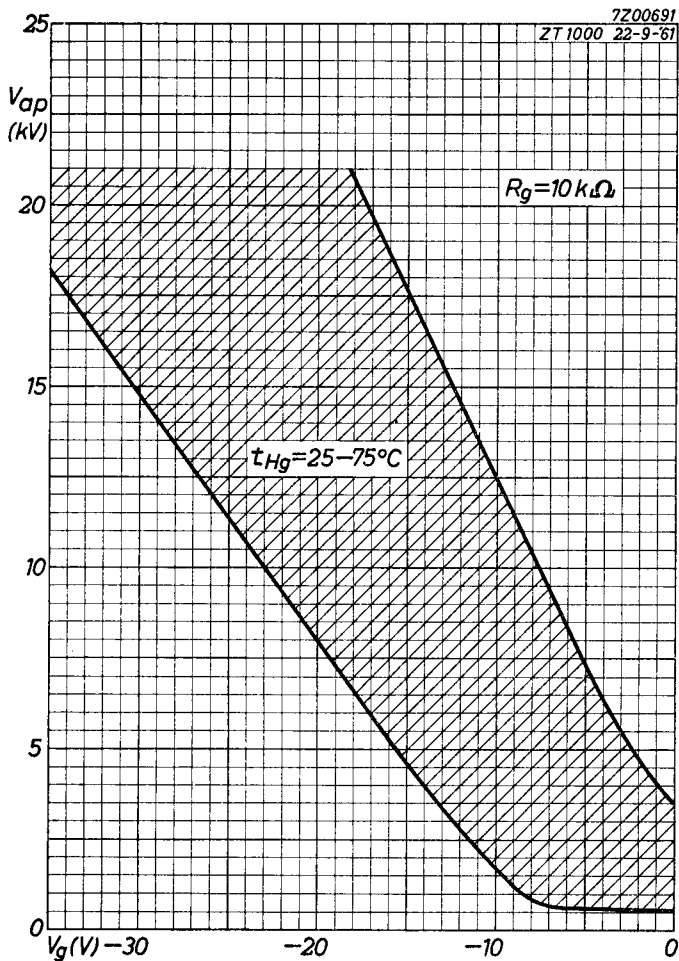
Transformer regulation and voltage drop in the tubes have been neglected
 Les chutes de tension dans le transformateur et dans les tubes ont été négligées
 Spannungsverluste im Transformator und in den Röhren sind vernachlässigt

V_g (V_a inv_p = 21 kV) = -100 V
 V_g (V_a inv_p = 10 kV) = -50 V
 I_g = 2 mA

| V_a inv _p = 21 kV | | | | |
|------------------------------------|----------------------------------|---------------|--------------|---------------|
| Circuit ¹⁾ Schaltung | V_{tr} (kV _{eff}) | V_o (kV) | I_o (A) | W_o (kW) |
| a | 7,4 | 6,7 | 5 | 33,5 |
| b | 14,8 | 13,4 | 5 | 67 |
| c | 8,5 | 10 | 7,5 | 75 |
| d | 14,8 | 20 | 7,5 | 150 |

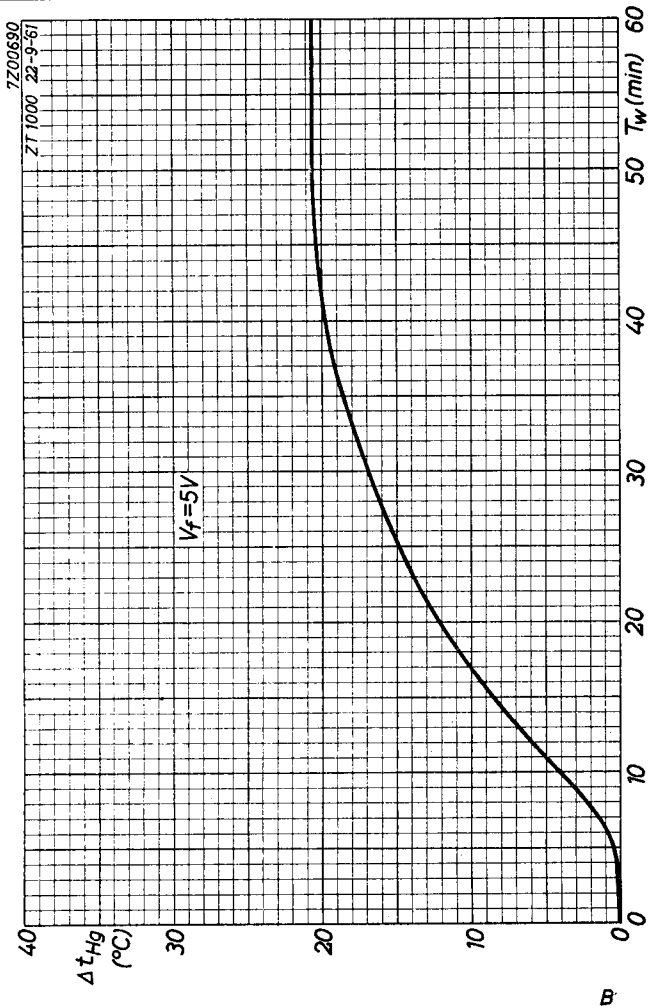
| V_a inv _p = 15 kV | | | | |
|------------------------------------|----------------------------------|---------------|--------------|---------------|
| Circuit ¹⁾ Schaltung | V_{tr} (kV _{eff}) | V_o (kV) | I_o (A) | W_o (kW) |
| a | 5,3 | 4,8 | 6 | 28,8 |
| b | 10,6 | 9,6 | 6 | 57,6 |
| c | 6,1 | 7,2 | 9 | 64,8 |
| d | 10,6 | 14,4 | 9 | 130 |

¹⁾ See page T 150 in front of this section
 Voir page T 150 en tête de ce chapitre
 Siehe Seite T 150 am Anfang dieses Abschnitts



ZT1000

PHILIPS



PHILIPS



*Electronic
Tube*

HANDBOOK

| page | ZT1000 sheet | date |
|-------------|-------------------------|-------------|
| 1 | 1 | 1961.10.10 |
| 2 | 2 | 1961.10.10 |
| 3 | 3 | 1961.10.10 |
| 4 | 4 | 1961.10.10 |
| 5 | 5 | 1961.10.10 |
| 6 | A | 1961.10.10 |
| 7 | B | 1961.10.10 |
| 8 | FP | 2000.01.14 |