

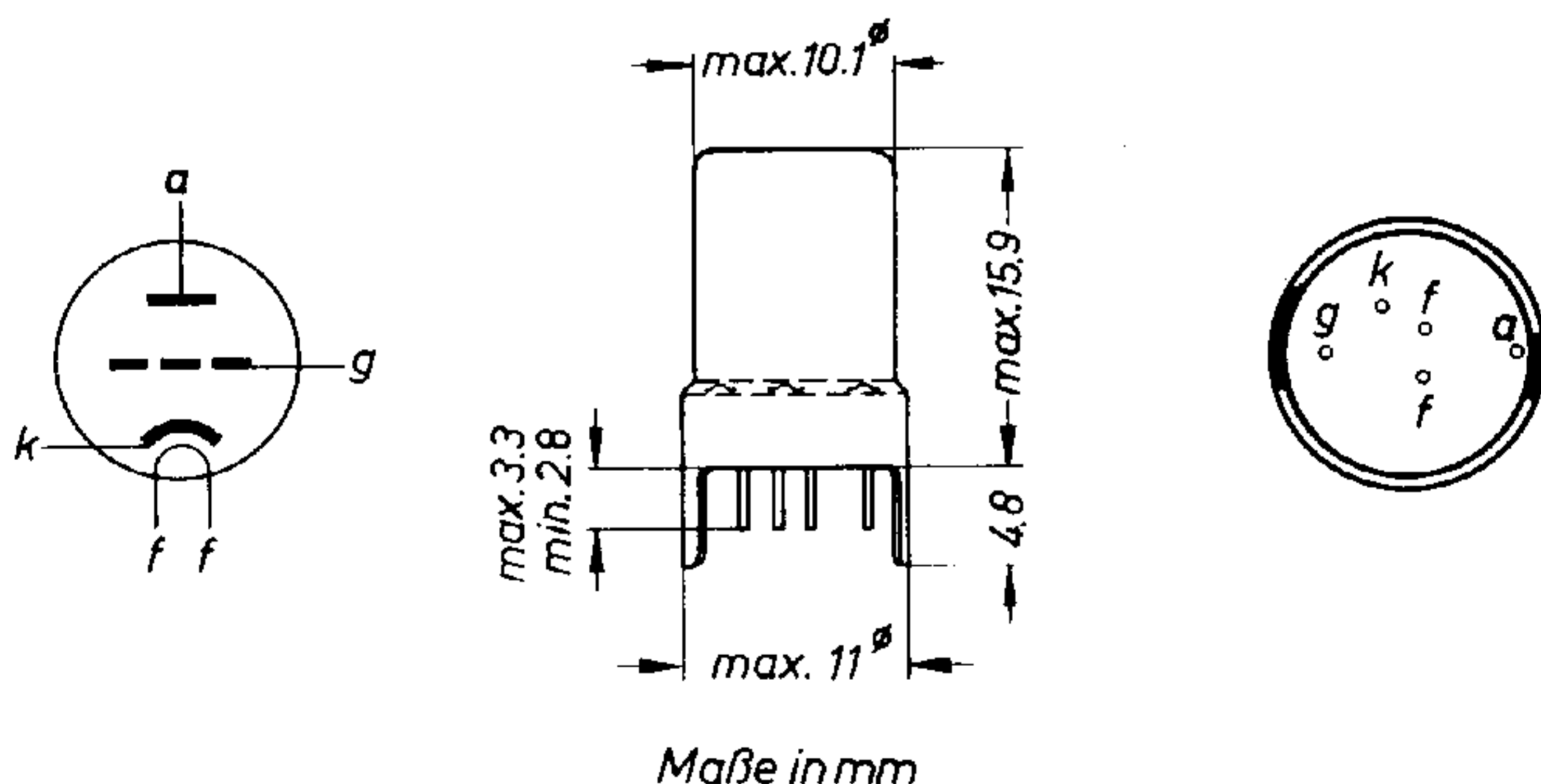
Art und Verwendung

Vorläufige Daten

Nuvistor-Triode mit niedrigen Elektrodenspannungen, besonders geeignet in Hybrid-Schaltungen für Impedanzwandlerstufen, für Kathodenfolgerstufen und Multivibratoren.

Qualitätsmerkmale

- Lange Lebensdauer (> 10 000 Std.)
- Zuverlässigkeit ($p \approx 1,5 \text{ ‰}$ je 1000 Std.)
- Enge Toleranzen
- Stoß- und Erschütterungsfestigkeit
- Zwischenschichtfreie Spezialkathode
- Heizfaden-Schaltfestigkeit
- Höhenfestigkeit (bis 30 000 m)



Sockel:	Spezial (E5-65)	Gewicht:	ca. 2 g
Kolben:	Metall	Einbau:	beliebig
Fassung:	Rö Fsg 1001		
	Rö Fsg 1003 (für gedruckte Schaltungen)		

Heizung

U_f	=	$6,3 \pm 5 \%$	V
I_f	=	135 ± 10	mA

Heizart: indirekt durch Wechsel- oder Gleichstrom
Parallelspeisung

Kapazitäten

		min	nom	max	
$C_{g/kfm}$	=	3,4	4,0	4,6	pF
$C_{a/kfm}$	=	1,4	1,7	2,0	pF
C_{ag}	=	1,8	2,1	2,4	pF
C_{ak}	=	0,26	0,34	0,42	pF
C_{kf}	=	1,1	1,4	1,7	pF

Kenndaten

			min	nom	max		
U_{ba}	=	12	24	24		V	
R_g	=	33	0	0		k Ω	
R_k	=	0	0	100		Ω	
$-U_g$	=	0	0,7	0		V	
I_a	=	5,8	10	6,5	8,5	10,5	mA
S	=	8	8	6	7	8	mA/V
μ	=	12,5	12,5	9	11,5	14	
R_i	\approx	1,56	1,56		1,65		k Ω
$-U_g(I_a = 50 \mu A)$	=					10	V
$-I_g$	\leq					0,05	μA 1)

1) Meßeinstellung: $U_a = 40$ V, $-U_{bg} = 2$ V, $R_g = 1$ M Ω ,
Metallkolben geerdet.

Grenzdaten (absolute Werte)

U_a	max.	50	V
Q_a	max.	0,45	W
$-U_g$	max	55	V
$U_{g\ sp}$	max.	2	V
I_g	max.	2	mA
R_g	max.	10	MΩ
I_k	max.	15	mA
U_{fk}	max.	100	V

Besondere Angaben

Isolationswiderstände

R_{is} (a/alle übrigen Elektroden bei $U_{is} = 100$ V)	>	1000	$M\Omega$
R_{is} (g/alle übrigen Elektroden bei $U_{is} = 100$ V)	>	1000	$M\Omega$
R_{is} (fk bei $U_{is} = 100$ V)	>	100	$M\Omega$

gemessen mit $U_f = 6,3$ V

Heizfaden-Schaltfestigkeit

Der Nuvistor verträgt mindestens 2000maliges Ein- und Ausschalten (eine Minute ein-, zwei Minuten ausgeschaltet).

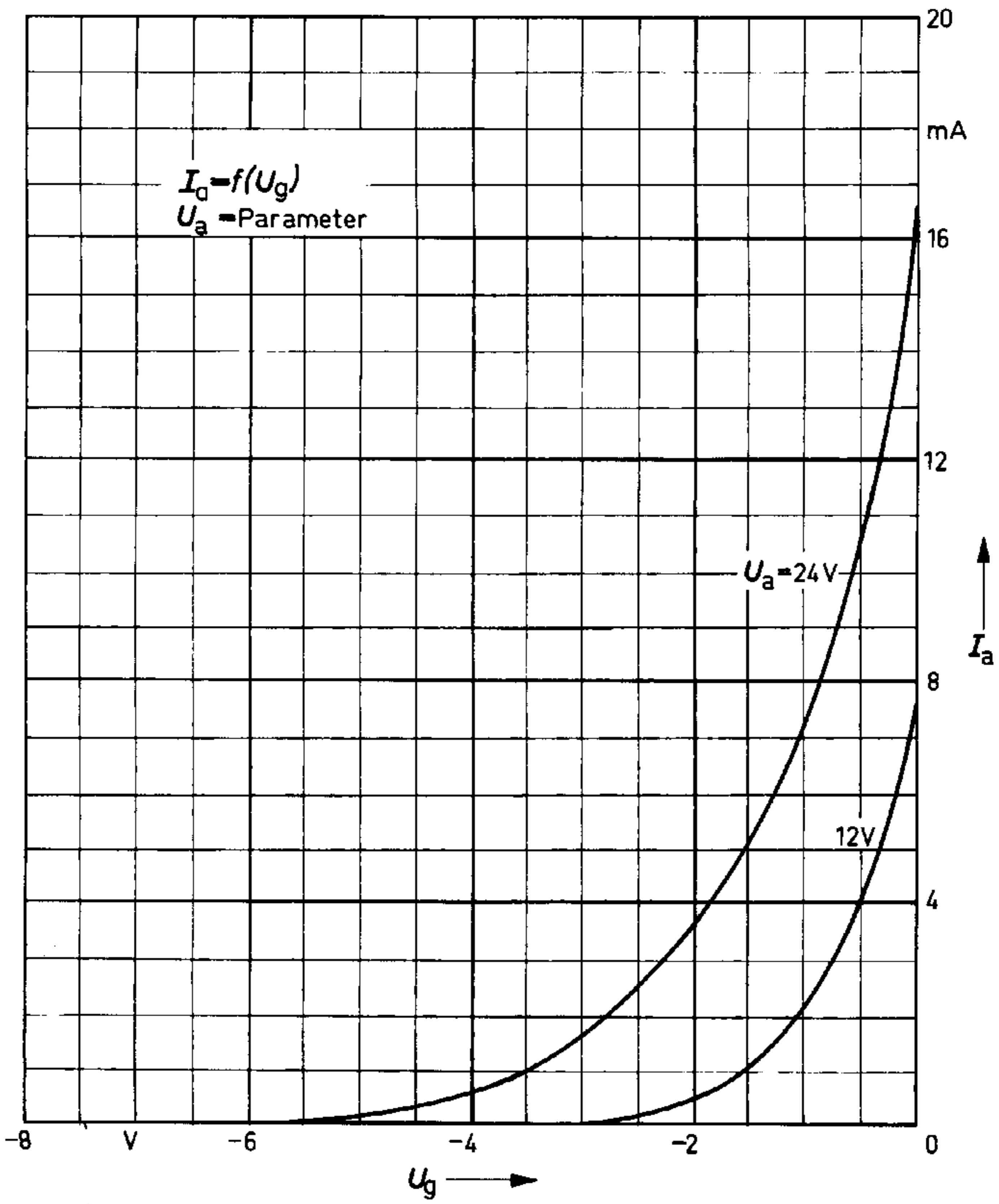
Meßeinstellung: $U_f = 8,5$ V, $U_{fk+} = 180$ V, $U_a = U_g = 0$ V

Klingspannung

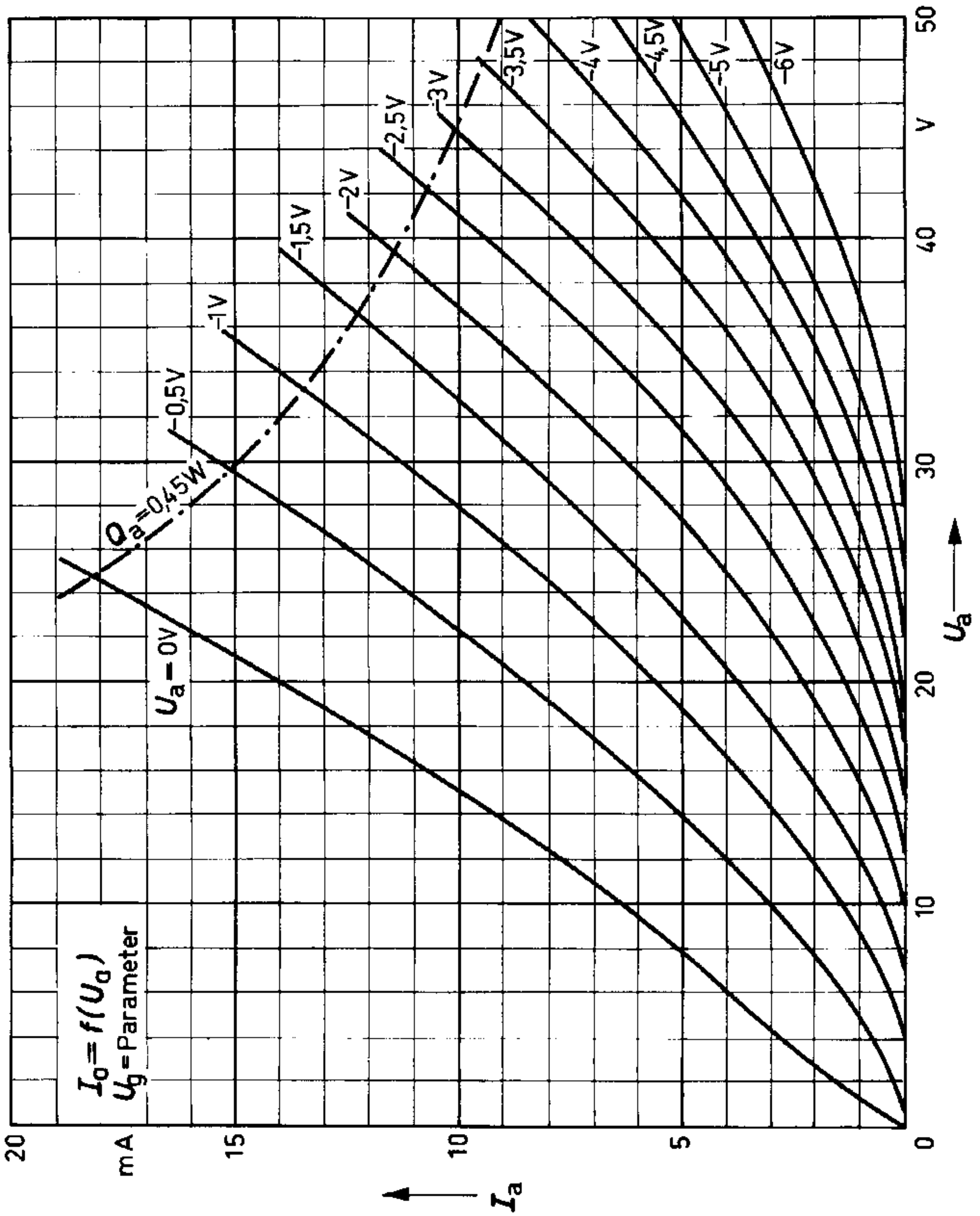
U_{kling} (50...3000 Hz)	\leq	20	mV
U_{kling} (3000...6000 Hz)	\leq	50	mVsp
U_{kling} (6000...15 000 Hz)	\leq	500	mVsp

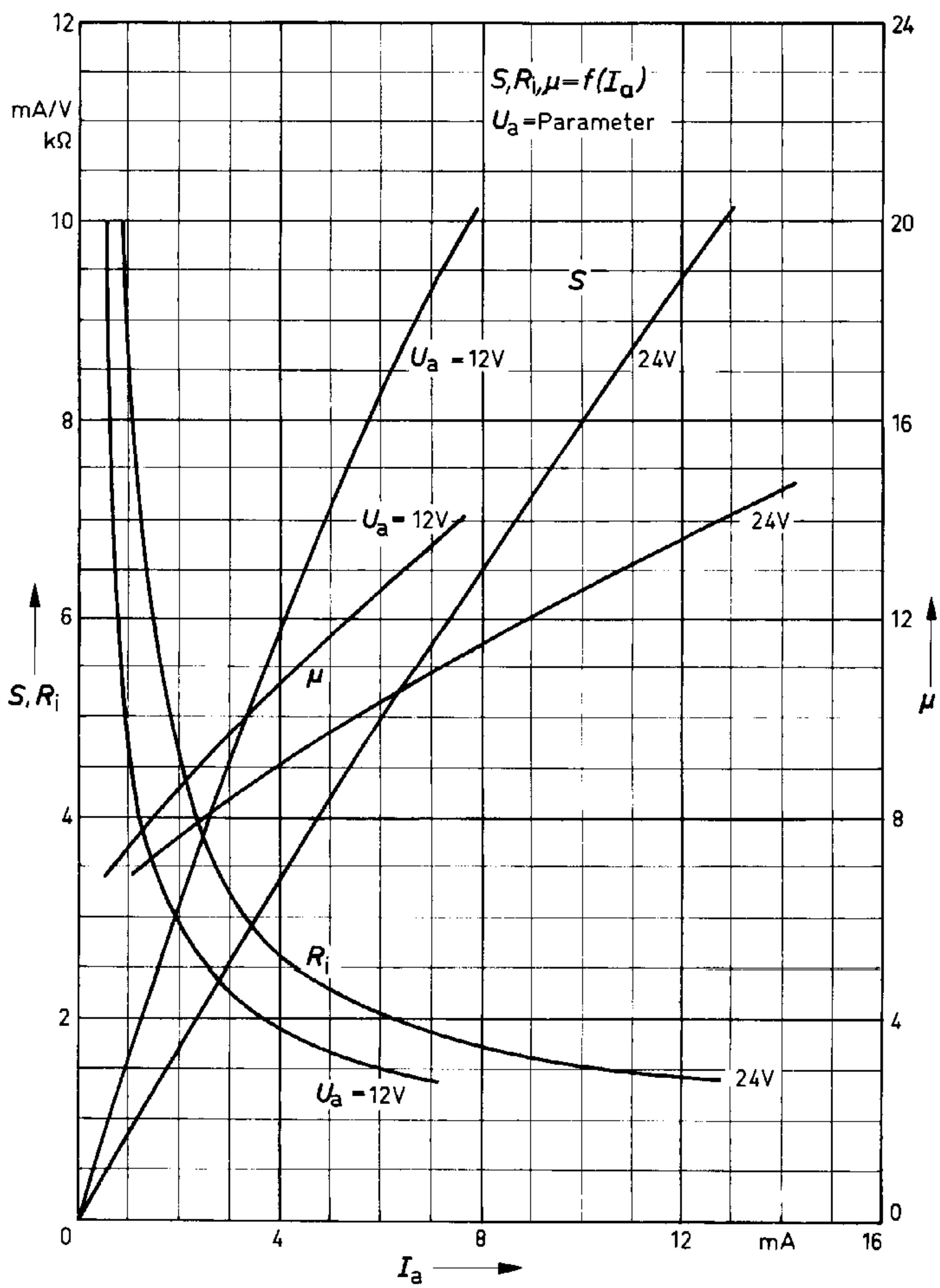
Meßeinstellung: $U_{ba} = 24$ V, $R_k = 100 \Omega$, $R_a = 2$ k Ω

Beschleunigung = 4 g, Klingspannung am Ausgang der Röhre gemessen



$$I_a = f(U_a)$$





SIEMENS & HALSKE AKTIENGESELLSCHAFT
WERNERWERK FÜR BAUELEMENTE