



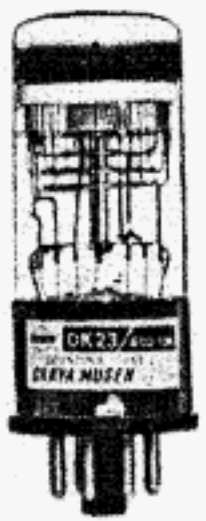
OKAYA

OKAYA ELECTRIC INDUSTRIES CO., LTD.

2-46-3 SANGENJAYA, SETAGAYA-KU
TOKYO JAPAN

計数放電管

グロー放電を利用したもので、簡単な回路構成によって高速の10進計数が行なえ、その表示はグロー放電の位置で計数値を読み取ることが出来ます。計数器以外にも数値制御として利用出来、広範囲の用途を有しています。



DK23



DK24 DK26

形名	SUPPLY (min)	ANODE (typ)	COUNT (max)
	陽極供給 直流電圧	陽極電流	繰返し周波数
DK 23	380 Vdc	0.5mA dc	20,000 pps
DK 24	360 Vdc	0.5mA dc	20,000 pps
DK 26	360 Vdc	0.5mA dc	20,000 pps

NOMINAL TUBE DROP (DK 23, Anode-Cathode) . . . 190 Vdc

MECHANICAL DATA (DK 23):

BASE Intermediate Octal 8-pin
ZERO POSITION Cathode #0, Aligned with Pin-6

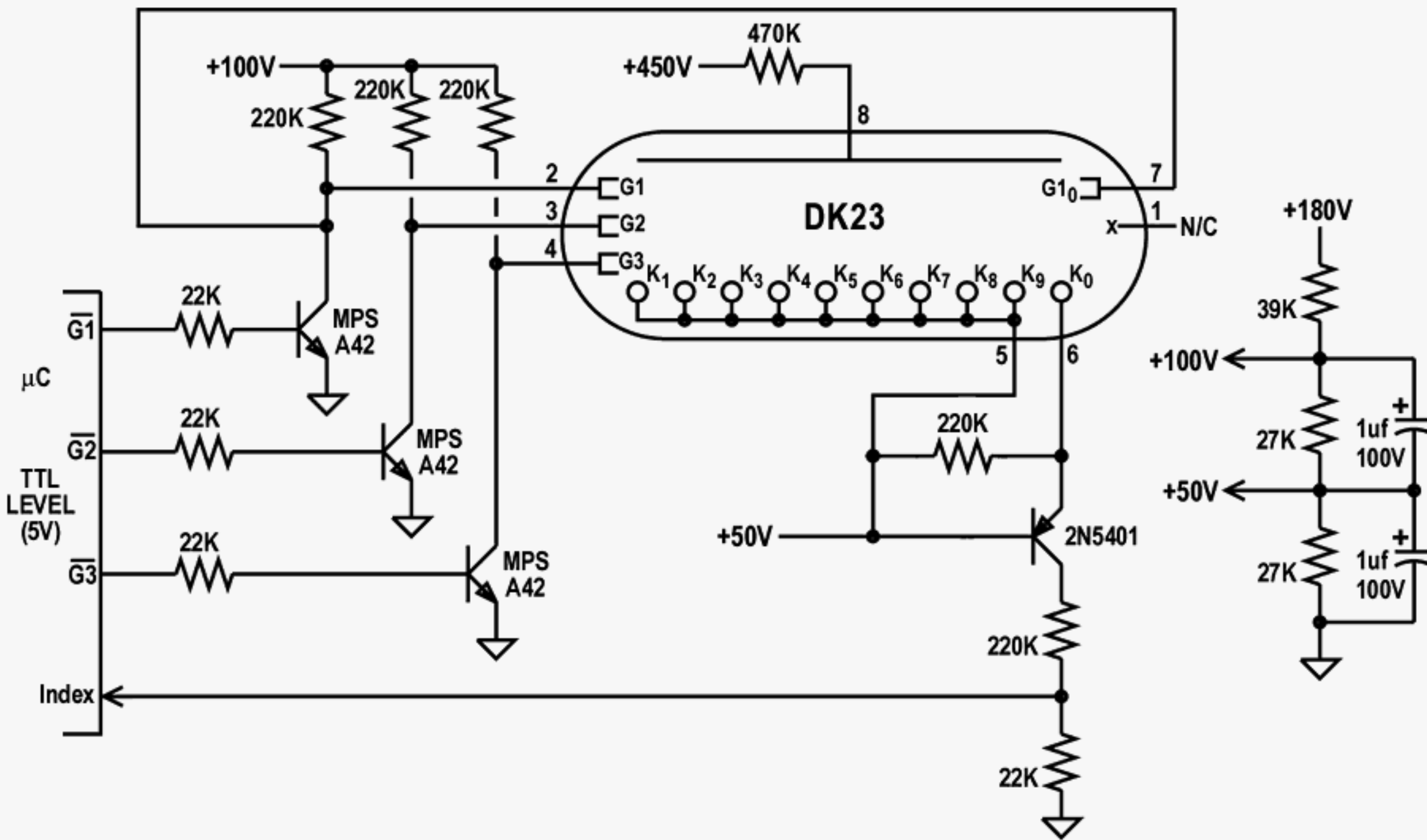
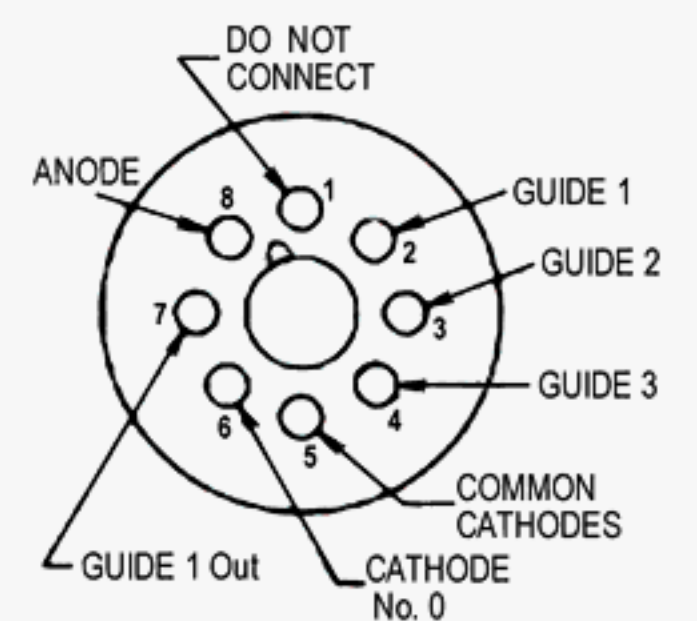
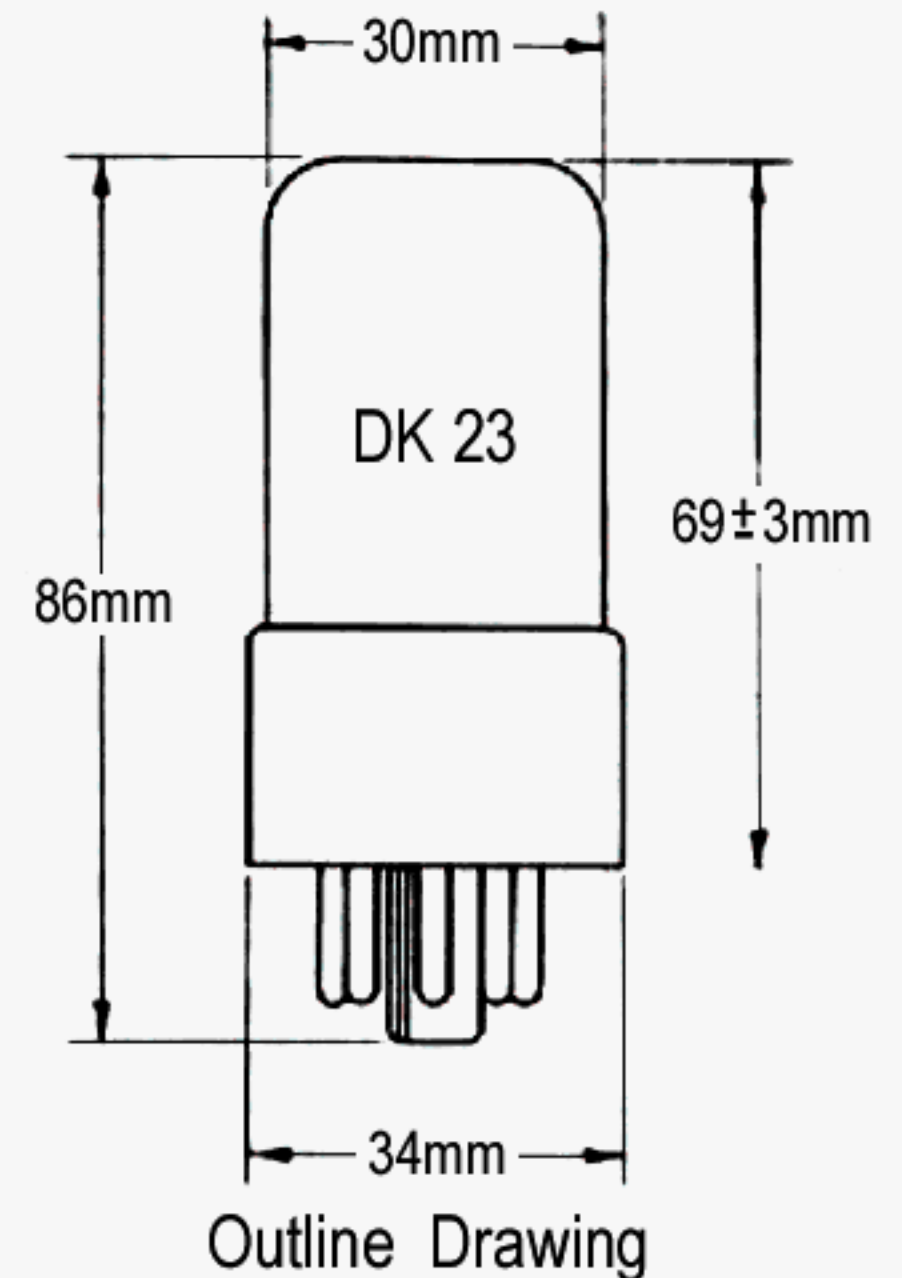


Figure 1 - Microcontroller to DK23 Dekatron Interface



DK23 BASE CONNECTIONS

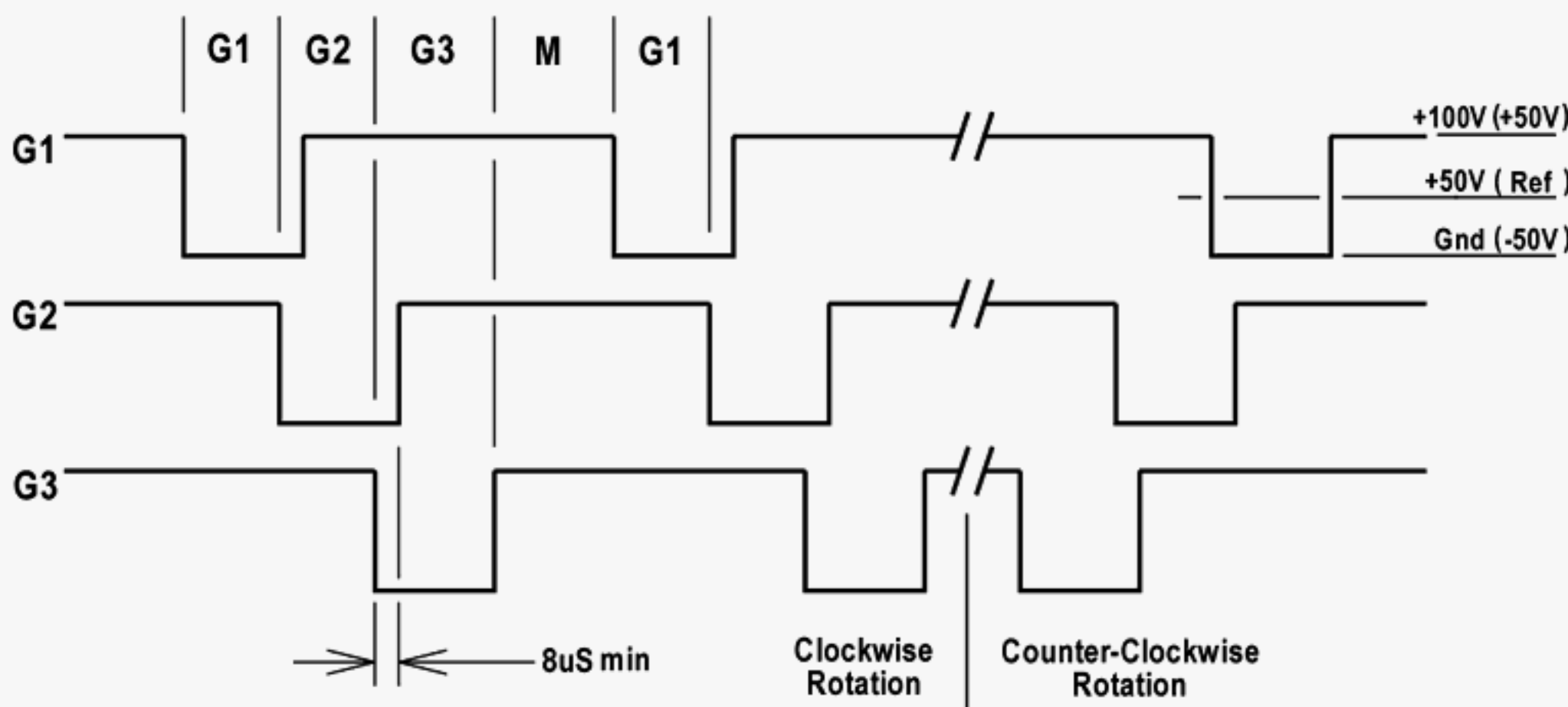


Figure 2 - DK23 Step Timing

