

Netzröhre für GW-Heizung  
Indirekt geheizt

DC-AC-heating  
Indirectly heated

# TELEFUNKEN

**A 28 - 13 W**

**Fernseh-Bildröhre  
ohne Ionenfalle  
TV-picture tube  
without Ion-Trap**

## Vorläufige technische Daten · Tentative data

**Rechteckige Fernseh-Bildröhre ohne Ionenfalle, elektrostatische Fokussierung, 90° magnetische Ablenkung. Allglasausführung, metallisierter Bildschirm, Grauglas, 20 mm Halsdurchmesser, 0,75 W Heizleistung. Metallarmierung einschließlich Bildröhrenhalterung. Die Röhre kann ohne Schutzscheibe verwendet werden.**

Rectangular TV-picture tube without ion-trap, low-voltage focus and 90° magnetic deflection, grey glass, metal-backed screen, 20 mm neck diameter, 0.75 W filament power. Metal shielding including picture tube mount. Tube may be used without safety plate.

## Allgemeine Daten · General data

<b>Frontplatte</b> Faceplate	<b>Form · shape</b> <b>Lichtdurchlässigkeit · light transmission</b>	<b>sphärisch · spherical</b> <b>ca. 60 %</b>
<b>Schirm</b> Screen	<b>Fluoreszenzfarbe · fluorescence</b> <b>Nachleuchten · persistence</b> <b>nutzbare · useful</b>	<b>weiß · white</b> <b>mittel · medium</b>
	<b>Schirmdiagonale · screen diagonal</b>	<b>min. 262,5 mm</b>
	<b>Schirmbreite · screen width</b>	<b>min. 228 mm</b>
	<b>Schirmhöhe · screen height</b>	<b>min. 171 mm</b>
	<b>Schirmfläche · projecting area</b>	<b>ca. 370 cm<sup>2</sup></b>
<b>Ablenkung</b> Deflection	<b>magnetisch · magnetic</b> <b>Ablenkwinkel · deflection angles</b>	
	<b>horizontal · horizontal</b>	<b>ca. 80°</b>
	<b>vertikal · vertical</b>	<b>ca. 63°</b>
	<b>diagonal · diagonal</b>	<b>ca. 90°</b>
<b>Fokussierung</b> Focusing	<b>elektrostatisch · electrostatic</b>	
<b>Strahlzentrierung</b> Centering	<b>magnetisch · magnetic</b> <b>Feldstärke senkrecht zur Röhrenachse</b> field intensity square with tube axis	<b>0...6,5 Gauß</b>
<b>Betriebslage</b> Mounting position	<b>beliebig · any</b>	
<b>Gewicht</b> Weight	<b>ca. 2,2 kg</b>	
<b>Sockel</b> Base	<b>ähnlich Pico 7</b>	



**Heizung · Heating**

$U_f$	<b>11<sup>1)</sup></b>	<b>V</b>
$I_f$	<b>68</b>	<b>mA</b>

**Betriebswerte · Typical operation**

für Kathodensteuerung · for cathode drive  
(alle Spannungsangaben auf  $g_1$ -Potential bezogen)  
(all voltages referred to  $g_1$  test point).

$U_a$	<b>11</b>	<b>kV</b>
$U_{g4}^{2)}$	<b>0...350</b>	<b>V</b>
$U_{g2}$	<b>250</b>	<b>V</b>
$U_{ksperr}^{3)}$ (bei $U_{g2} = 200 \dots 350$ V)	<b>45</b>	<b>V</b>
(bei $U_{g2} = 250$ V)	<b>32...58</b>	<b>V</b>

**Grenzwerte · Maximum ratings**

$U_a^{4)}$	max.	<b>12</b>	<b>kV</b>
$U_a^{5)}$	min.	<b>7,5</b>	<b>kV</b>
$U_{g4}$	max.	<b>450</b>	<b>V</b>
$U_{g4}$	min.	<b>0</b>	<b>V</b>
$U_{g2}$	max.	<b>300</b>	<b>V</b>
$U_{g2}$	min.	<b>150</b>	<b>V</b>
$U_k$	max.	<b>100</b>	<b>V</b>
$U_k$	min.	<b>0</b>	<b>V</b>
$U_{ksp}^{6)}$	max.	<b>350</b>	<b>V</b>
$-U_{ksp}$	min.	<b>2</b>	<b>V</b>
$U_{f/k}^{7)}$	max.	<b>80</b>	<b>V</b>
$U_{f/ksp}$		<b>130</b>	<b>V</b>
$R_{g1}$	max.	<b>1,5</b>	<b>MΩ</b>
$Z_{g1}$ (50 Hz)	max.	<b>0,5</b>	<b>MΩ</b>
$R_{f/k}^{8)}$	max.	<b>1</b>	<b>MΩ</b>
$Z_{f/k}$ (50 Hz) <sup>9)</sup>	max.	<b>0,1</b>	<b>MΩ</b>

**Werte für Schaltungsberechnung<sup>10)</sup>**

**Values for circuit design<sup>10)</sup>**

$I_{g2}$ max.	<b>5</b>	<b>μA</b>	$I_{g4}$ max.	<b>25</b>	<b>μA</b>
$-I_{g2}$ max.	<b>5</b>	<b>μA</b>	$-I_{g4}$ max.	<b>25</b>	<b>μA</b>

**Kapazitäten · Capacitances**

$C_{g1}$	ca.	<b>6</b>	<b>pF</b>
$C_k$	ca.	<b>3</b>	<b>pF</b>
$C_{am}$	<b>550...850</b>	<b>pF</b>	
$C_{ab}^{11)}$	ca.	<b>150</b>	<b>pF</b>

1) Bei Netzbetrieb oder bei Heizung aus dem Zeilentransformator  $\pm 15\%$ . Bei Batteriebetrieb siehe entsprechende Kennlinien auf Blatt 030565

2) Für Allgemeinschärfe: Der einzustellende Spannungswert für Allgemeinschärfe über den gesamten Schirm hängt vom verwendeten Ablenk-system und von den Betriebsbedingungen ab. Abweichende Einstellungen sind im Rahmen der Grenzwerte zulässig.

3) Die Schirmgitterspannung  $U_{g2}$  wird für  $U_{ksperr} = 45$  V so eingestellt, daß ein fokussiertes Raster verschwindet. Um den fokussierten, unabgelenkten Leuchtfleck verschwinden zu lassen liegt an der Kathode eine um ca. 5 V höhere Spannung.

4) Für  $I_a = 0$ .

5) Absoluter Grenzwert.

6) Impulsdauer für den Zeilenrücklauf max. 22% der Impulsfolgezeit. Impulsdauer für den Vertikalrücklauf max. 1,5 ms.

7) Zur Vermeidung von Brummstörungen soll die Wechselspannungskomponente von  $U_{f/k}$  so niedrig wie möglich sein, keinesfalls aber mehr als 20 V<sub>eff</sub> betragen.

8) Bei Speisung aus getrenntem Heiztransformator.

9) Bei Heizung mit Wechselstrom und geerdetem Heizfaden. Bei Speisung des Heizfadens aus einem getrennten Transformator darf  $Z_{f/k}$  (50 Hz) max. 1 MΩ betragen.

10) Diese Werte geben an, wie groß die Fehlströme der betreffenden Elektroden sein können. Die Schaltung muß so ausgelegt sein, daß durch diese Ströme die angelegten Spannungen nicht wesentlich verändert werden.

11) Metallarmierung und Außenbelag sind galvanisch voneinander getrennt. Die Kapazität der Metallarmierung  $C_{ab}$  kann der Kapazität des Außenbelages  $C_{am}$  parallel geschaltet werden.

1) In mains operation or when heated from line transformers  $\pm 15\%$ . Regarding battery operation refer to characteristic curve on page 030565.

2) For focus of the whole screen: The voltage to be set to ensure focus over the whole screen is dependent on the deflecting system utilized and the conditions of operating. Other values for focus can be set within the maximum ratings.

3) The screen grid voltage must be so adjusted for  $U_{ksperr} = 45$  V that a focused raster disappears. In order to eliminate the focused, undeflected spot, a potential approx. 5 V higher must be applied to the cathode.

4) For  $I_a = 0$ .

5) Absolute maximum.

6) Line-change impulse max. 22% of line sweep period. Frame-change impulse max. 1.5 ms.

7) In order to avoid excessive hum the AC component of  $U_{f/k}$  should be as low as possible but not higher than 20 V<sub>rms</sub>.

8) When the heater is supplied from a separate transformer.

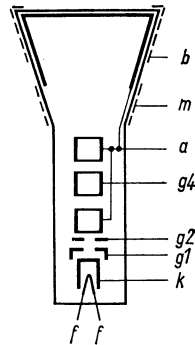
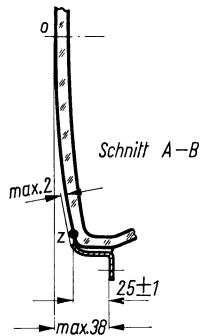
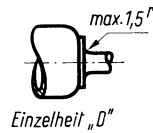
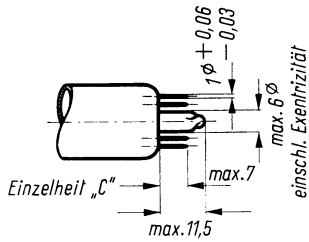
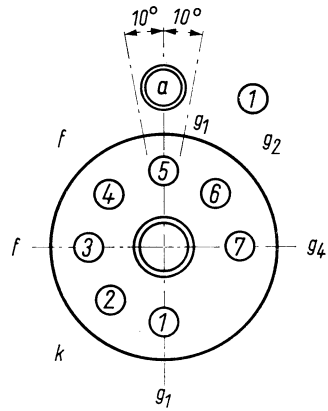
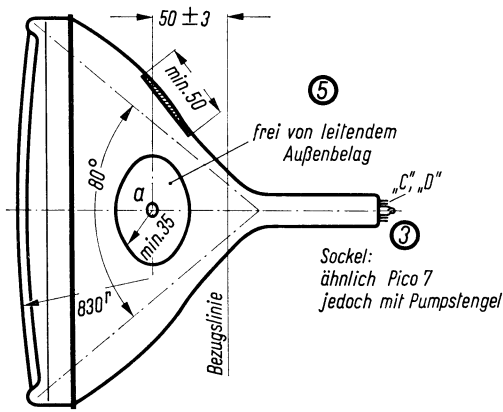
9) When heated by AC and with grounded filament. When the filament is supplied from a separate transformer  $Z_{f/k}$  (50 c/s) may amount to max. 1 MΩ.

10) These values indicate the permissible insulation currents of the electrodes concerned. The circuit must be designed so that the voltages applied are not altered considerably by these currents.

11) Metal shielding and external coating are galvanically isolated. The capacity of the metal shielding  $C_{ab}$  may be connected in parallel, with the external coating  $C_{am}$ .







## Erläuterungen zu den Bildern auf Blatt 020565

## Explanation of the figures of leaf 020565

- ① Die Lage des Anodenanschlusses kann  $\pm 10^\circ$  von der Ebene, die durch den Stift 5 und die Röhrenachse geht, abweichen.
- ② Die Bezugslinie wird mit Hilfe der Bezugslinienlehre für  $90^\circ$  Bildröhren mit 20-mm-Halsdurchmesser ermittelt. Die Lehre wird so weit auf den Bildröhrenhals aufgeschoben, bis sie am Bildröhrenkolben anliegt. Die Bezugslinie ist nun durch die Markierung der Fläche C-C' der Lehre gekennzeichnet.
- ③ Fassung nicht starr, sondern mittels flexibler Leitungen anschließen.
- ④ Die Zeichnungen geben die Lage und die minimalen Abmessungen der Kontaktfläche an. Die tatsächliche Fläche des Außenbelages ist größer als die Kontaktstelle, damit die angegebenen Werte für die Kapazität gegenüber der Innenmetallisierung erreicht werden. Die Außenbeköhlung ist an der bezeichneten Stelle zu erden.
- ⑤ Diese Fläche ist sauberzuhalten. Sie darf nur mit einem weichen, trockenen und fusselfreien Tuch gereinigt werden.
- ⑥ Nennmaße für die Lage der Befestigungslöcher. Um diese Nennlage wird ein freier Bereich von 2,5 mm Radius garantiert.
- ⑦ Der Abstand von der Bezugslinie zum Zentriermittelpunkt soll 55 mm nicht überschreiten. Der Zentriermagnet sollte daher so nahe wie möglich an der Ablenkspule angebracht werden.

Für die Zentrierung empfiehlt sich die Verwendung eines rotationssymmetrischen Systems, mit möglichst geringer axialer Ausdehnung, da dies die geringsten Bildpunktfehler ergibt.

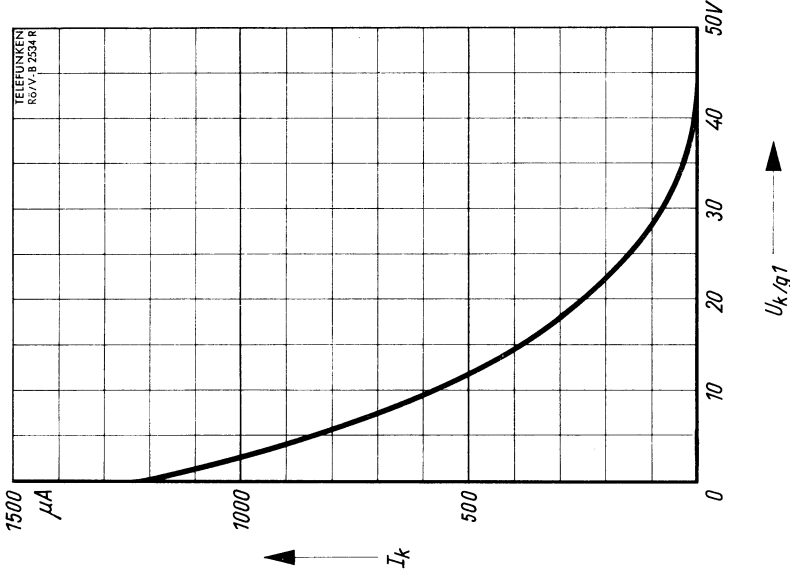
Ohne Berücksichtigung äußerer Magnetfelder kann der unabgelenkte fokussierte Leuchtpunkt in einen Kreis mit Radius 5,5 mm fallen. Es ist zu beachten, daß das magnetische Erdfeld je nach geographischer Lage eine Mittenabweichung des Leuchtpunktes bis etwa 5 mm verursachen kann. In unseren geographischen Breiten beträgt die Mittenabweichung ca. 5 mm.

- ① The plane through the tube axis and pin 5 may vary from the plane through the tube axis and ultor terminal by angular tolerance (measured about the tube axis) of  $\pm 10^\circ$ . Ultor terminal is on same side as pin 4.
- ② With tube neck inserted through flared end of reference-line gauge for deflection angle of  $90^\circ$  and 20 mm neck diameter and with tube seated in gauge, the reference-line is determined by the intersection of the plane C-C' of the gauge with the glass funnel.
- ③ Socket for this base should not be rigidly mounted; it should have flexible leads and be allowed to move freely.
- ④ The drawing shows the minimum size and location of the contact area of the conductive coating. The actual area of this coating will be greater than the contact area so as to provide the required capacitance. External conductive coating must be grounded at the shown area.
- ⑤ To clean this area, wipe only with soft dry lintless cloth.
- ⑥ Nominal measurements for position of mounting screw holes. A free space 2.5 mm in radius is guaranteed round this nominal position.
- ⑦ The distance between the reference-line and the center of the centering magnet should not exceed 55 mm. It is therefore recommended to bring the centering magnet as close as possible to the deflection coil.

For centering it is recommended to use a rotatory symmetric PM centering system having an axial magnetic field as low as possible.

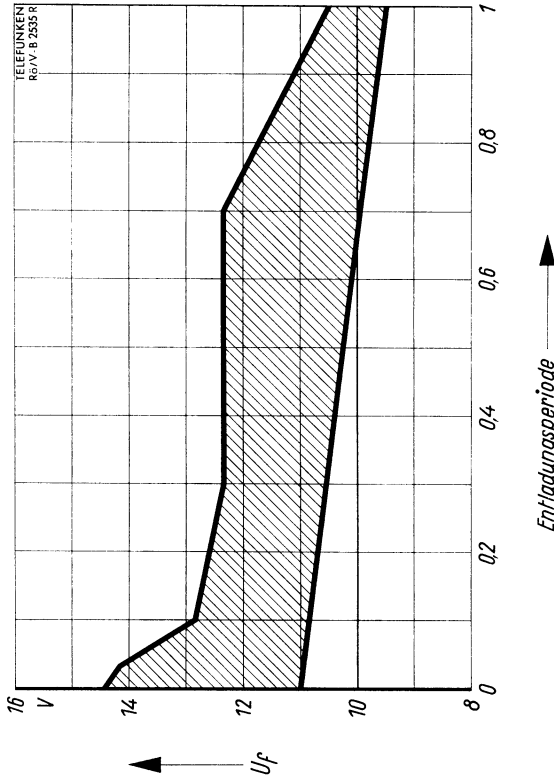
Excluding extraneous fields the center of the undeflected focused spot will fall within a circle having a 5.5 mm radius concentric with the center of the tube face. It is to be noted that the earth's magnetic field can cause as much as 5 mm deflection of the spot from the center of the tube face.

In our geographical latitudes the deflection of the spot from the center of the tube face will be ca. 2.5 mm.



**Kathodensteuerung**

$I_k = f(U_{k/g1})$   
 $U_a = 7,5 \dots 12 \text{ kV}$   
 $U_{g2/g1} = 250 \text{ V}$



$U_f = f(\text{Entladungsperiode})$

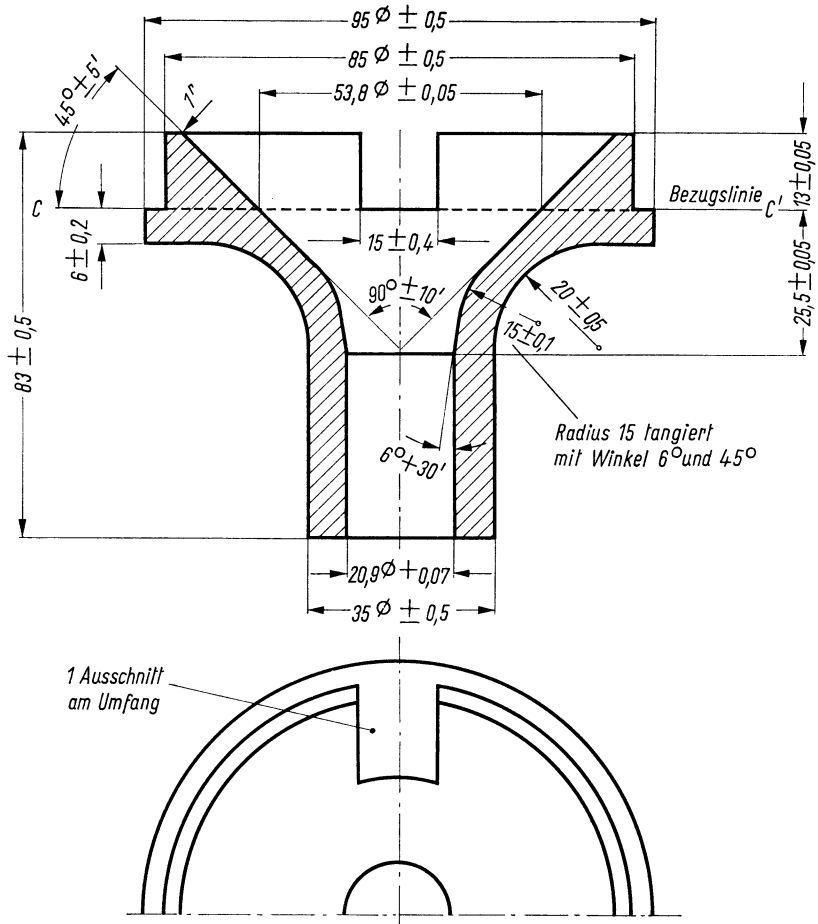
Bei Heizung aus einer Batterie muß die Heizspannung während der Entladungsperiode in dem schraffierten Bereich liegen.

When heated by a battery the battery voltage must be in the shaded section during the discharge period.



## Bezugslinienlehre für Fernseh-Bildröhren mit 90°-Ablenkwinkel und 20 mm Halsdurchmesser

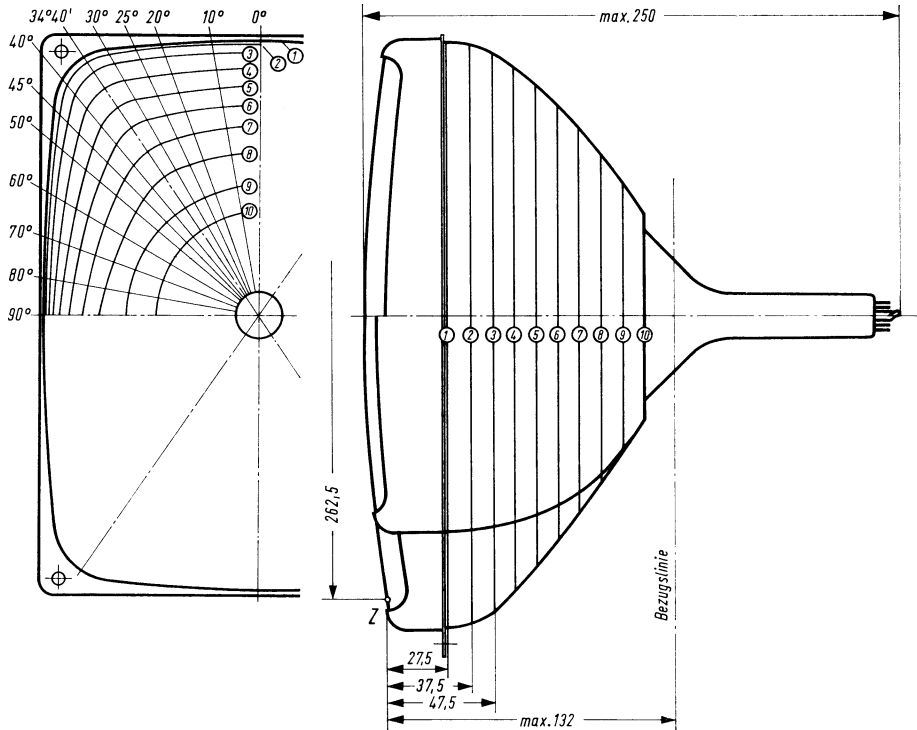
Reference-line gauge for 90°-TV-picture tubes with 20 mm neck diameter



Die Bezugslinienlehre, die zur Bestimmung der Bezugslinie C-C' verwendet wird, gibt außerdem am Bildröhrenhals und Konusübergang die innere Mantelfläche der Ablenkspule an. Da die Konusform oberhalb der Bezugslinie verschieden sein kann, empfiehlt es sich, die Spule nicht mehr als  $13 \pm 0,05$  mm über die Bezugslinie hinausragen zulassen.

The reference-line gauge, which is used for determining the reference-line C-C', indicates also, on the neck of the tube and cone transition, the internal surface of the deflection coil respectively. Since the form of the cone above the reference-line may be different, it is recommended not to let protrude the coil more than  $13 \pm 0,05$  mm above the reference-line.

### Maximaler Raumbedarf · Maximum space requirement



### Abstand der Höhenlinien von der Röhrenachse

Distance between contour lines and tube axis

Schnitt	Abstand vom „Z“ Punkt	0° große Achse	10°	20°	25°	30°	34° 40'	40° Diagonal	45°	50°	60°	70°	80°	90° kleine Achse
1	27,5	130,00	131,62	136,64	140,59	145,50	147,50	144,87	136,84	127,86	114,90	106,84	102,41	101,00
2	37,5	127,35	128,90	133,85	137,70	142,40	144,90	141,80	133,30	124,85	112,60	105,15	101,15	99,90
3	47,5	121,10	122,60	126,85	130,45	134,70	137,55	133,90	125,55	118,45	108,25	102,00	98,95	97,90
4	57,5	114,05	115,15	118,70	121,65	125,25	127,30	124,50	117,50	111,55	103,10	98,10	95,75	95,20
5	67,5	106,35	107,20	110,00	112,25	114,85	116,40	114,25	108,85	104,00	97,20	93,50	92,00	91,75
6	77,5	97,60	98,25	100,05	101,45	103,30	104,45	102,80	98,80	95,10	90,00	87,45	86,85	86,95
7	87,5	87,40	87,75	88,85	89,70	90,70	91,40	90,25	87,70	85,15	81,70	80,40	80,50	81,00
8	97,5	75,05	75,35	76,15	76,70	76,95	76,85	76,05	74,90	73,85	72,45	72,15	72,75	73,40
9	107,5	60,65	60,65	60,65	60,65	60,65	60,65	60,65	60,65	60,35	60,20	60,60	61,00	61,35
10	117,5	48,00												

kreisrund