

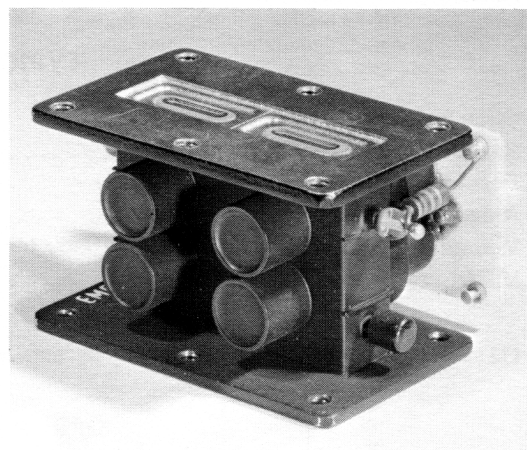
6596 TR TUBE

The 6596 is a broad-band, fixed-tuned double TR with shutter, operating in X-band from 8490 to 9578 MHz, with a maximum power level of 250 kW peak.

The 6596 is fitted with a shutter system controlled by electromagnet.

When the radar equipment is not transmitting, the electromagnet coils are not supplied and the receiver is protected against spurious emission. During transmission, the shutter is in open position and the 6596 operates as an ordinary TR tube (6334 type).

When the equipment is transmitting, the gas included in the tube is ionized and acts as a short-circuit for the receiver. The energy is reflected towards the antenna. The ionization is induced by the ignitors. The low leakage energy passing through the tube is shunted by the output coupling to a matched load. Thus, the crystal receiver is efficiently protected. When receiving, the tube and hybrid junctions assembly joins the antenna to the receiver and shunts the antenna from the transmitter. In this case, the use of ATR tubes is not necessary and the losses produced by these tubes are avoided.



GENERAL CHARACTERISTICS (1)

Electrical

Frequency	8490 to 9578	MHz
Electromagnet dc voltage supply	28	V
Electromagnet coils current	250 to 310	mA
Shutter attenuation	min. 60	dB

Mechanical

Operating position	any	
Mounting position	ignitors low level side	
Weight approximate	300	g
Dimensions	see drawing	

(1) characteristics given for information only. See Specification sheet for performance characteristics.



ABSOLUTE RATINGS
(non simultaneous)

	min.	max.	
Ignitors current, each	100	200	μ A
Ignitor voltage	1000	-	V
Applied power, peak	1	250	kW

TYPICAL OPERATION (1)

Spike leakage energy (1 μ s pulse)	-	0.3	erg
Insertion loss at low level	-	1.2	dB
Recovery time for 200 kW peak power	-	7	μ s
Antenna - Transmitter attenuation	10	-	dB
Voltage drop between ignitor and tube body for 100 μ A ignitor current	-200	-375	V
VSWR at low level	-	1.2:1	

(1) Characteristics given for a duplexer assembly, i.e. a 6596 TR tube and two hybrid junctions.

OPERATING INSTRUCTIONS

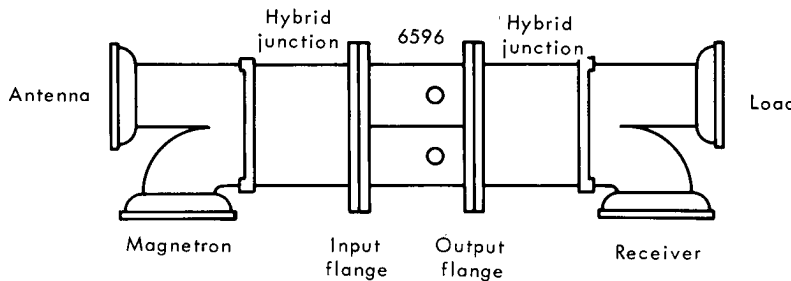
Mounting

The gaskets should be checked before mounting.
Do not use threaded rods across the two flanges for fixing.
The mounting screws of each flange should be fastened progressively and by opposite pairs to avoid deformation.

Operating precautions

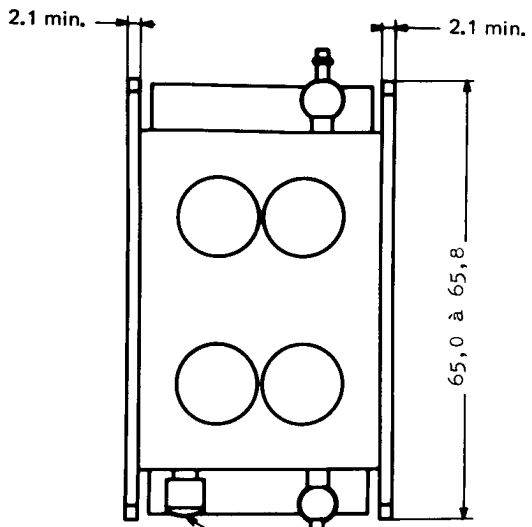
The shutter system of the 6596 TR tube is not designed for switching power above 1 kW peak, it should be in open position during transmission.

OPERATING DIAGRAM

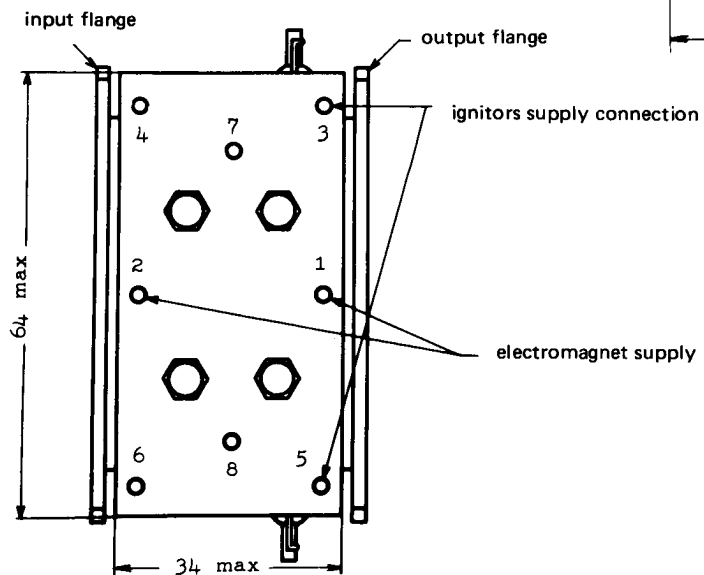
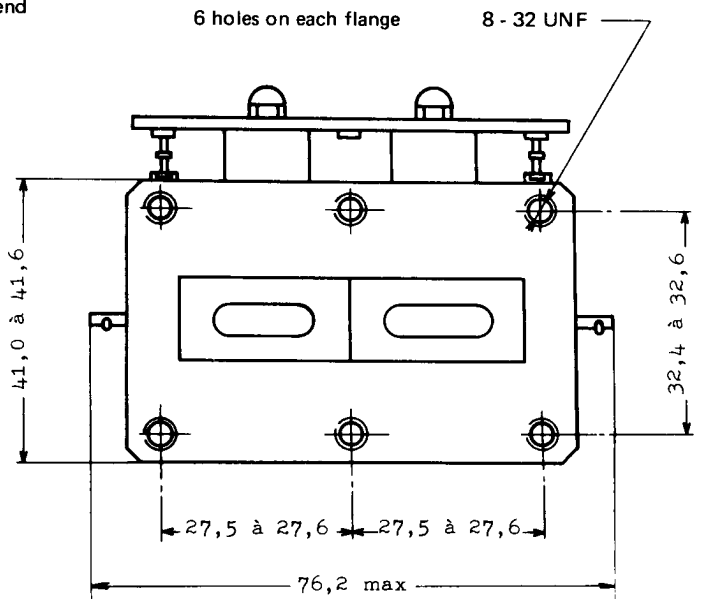
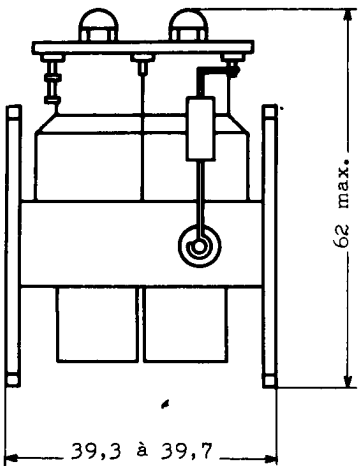




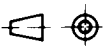
OUTLINE DRAWING



exhaust stem must not extend beyond the flange by more than 6.3 mm.



Dimensions in mm.





THOMSON-CSF
GROUPEMENT TUBES ELECTRONIQUES

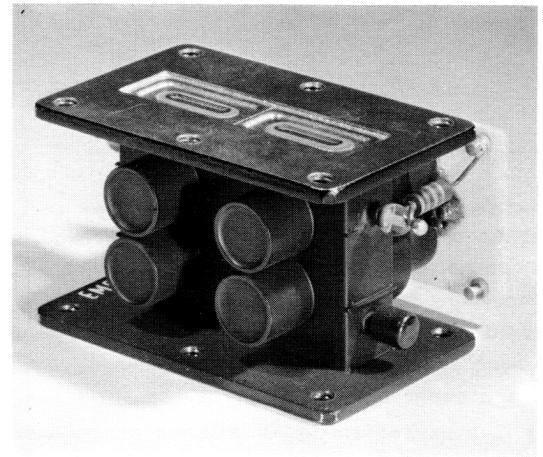


THOMSON-CSF



TUBE TR 6596

Le tube 6596 est un TR double préréglé à large bande (8490 à 9578 MHz, bande X). Il est utilisable à un niveau maximum de puissance de 250 kW crête. Le TR 6596 comporte des obturateurs. Ces obturateurs sont commandés par un électro-aimant. Pendant les périodes de non fonctionnement du radar, les bobinages des obturateurs ne sont pas alimentés, et le récepteur est protégé contre les émissions parasites. En fonctionnement les obturateurs sont levés et le tube fonctionne comme le TR 6334.



Pendant l'émission, le gaz contenu dans le tube s'ionise et court-circuite le récepteur: l'énergie est réfléchie vers l'antenne. Cette ionisation est facilitée par des électrodes d'amorçage (igniteurs). Comme les court-circuits ne sont pas parfaits, une faible partie de l'énergie traverse le tube, mais est dérivée par le couplage de sortie vers une charge adaptée; le cristal détecteur est donc protégé efficacement.

Pendant la réception, l'ensemble tube-couplages hybrides relie pratiquement l'antenne au récepteur et découple l'émetteur de l'antenne. Il rend inutile l'emploi des tubes ATR et évite ainsi les pertes introduites par ces tubes.

CARACTÉRISTIQUES GÉNÉRALES (1)

Electriques

Gamme de fréquence	8 490 à 9 578	MHz
Protection fournie par les obturateurs minimum.....	60	dB
Tension continue des bobinages des obturateurs.....	28	V
Courant des bobinages des obturateurs.....	250 à 310	mA

Mécaniques

Position par rapport à un axe vertical	indifférente
Position de montage	igniteurs côté bas niveau
Poids approximatif.....	300 g
Dimensions.....	voir dessin page 3

(1) Ces caractéristiques sont données à titre indicatif seulement, voir spécifications pour caractéristique de type.

VALEURS LIMITES D'UTILISATION

Courant continu de chaque igniteur	max	200	µA
	min	100	µA
Tension d'alimentation des électrodes.....	min	1000	V
Puissance crête appliquée.....	max	250	kW
	min	1	kW



CARACTÉRISTIQUES DE FONCTIONNEMENT (2)

Energie de fuite, par impulsion de 1 μ s	max	0,3	erg
Pertes totales par insertion à bas niveau	max	1,2	dB
Temps de désionisation à 200 kW crête	max	7	μ s
Découplage émetteur-antenne	min	10	dB
Tension entre igniteur et corps du tube pour un courant de 100 μ A ...	-	200 à -375	V
Tension continue appliquée aux bobinages		28	V
Taux d'ondes stationnaires en tension à bas niveau	max	1,2	

(2) Les caractéristiques données sont celles du duplexeur complet, soit un tube 6596 et deux couplages hybrides.

CONSIGNES DE MISE EN SERVICE

I Montage : Avant le montage du tube, s'assurer du bon état des joints.

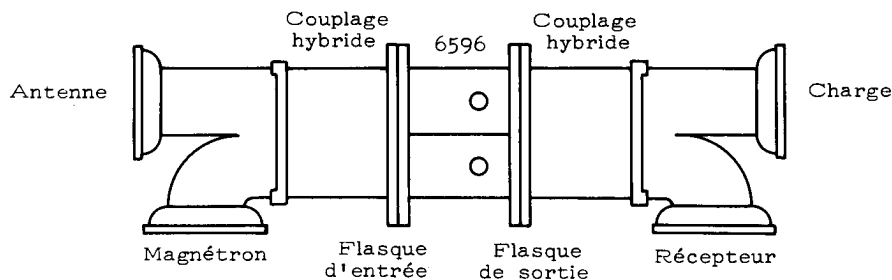
Pour fixer le tube, ne pas utiliser de tiges filetées traversant les deux flasques.

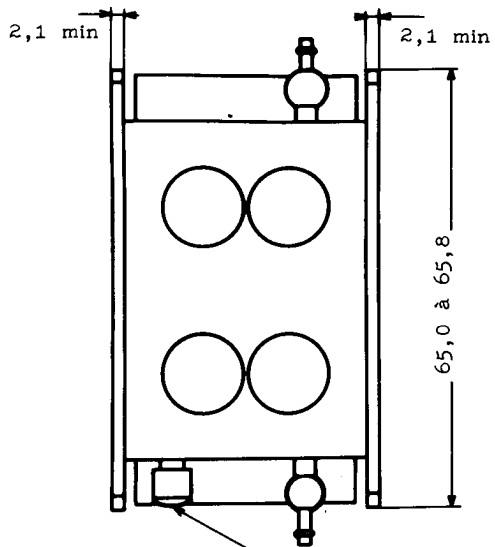
Les vis de chaque flasque doivent être serrées progressivement et par paires de vis opposées.

II Fonctionnement :

Les obturateurs du 6596 ne sont pas prévus pour la commutation de puissances supérieures à 1 kW crête, et doivent rester ouverts pendant le fonctionnement de l'émetteur.

SCHEMA D'UTILISATION

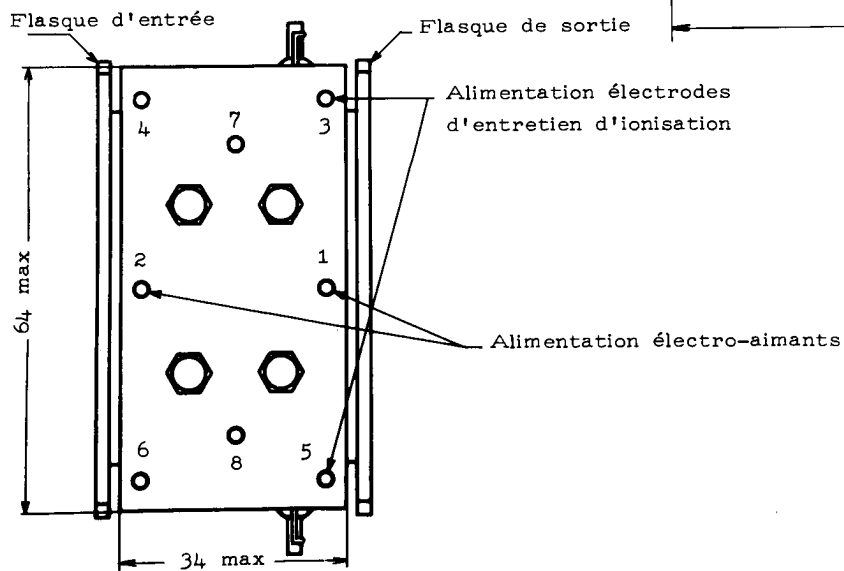
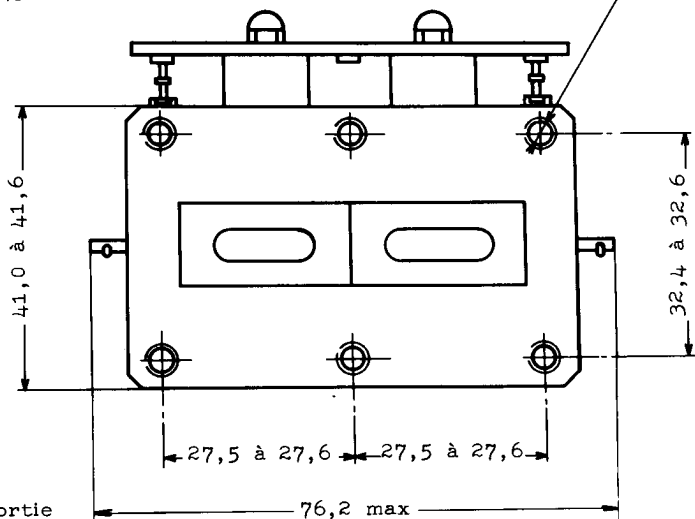
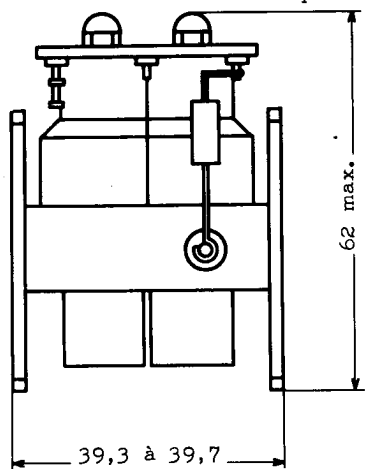




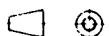
COTES D'ENCOMBREMENT

Le queusot ne doit pas dépasser le flasque de plus de 6,3 mm

Chaque flasque comporte 6 trous N° 8 32 filets au pouce.



Cotes en mm





THOMSON-CSF

GRUPEMENT TUBES ELECTRONIQUES