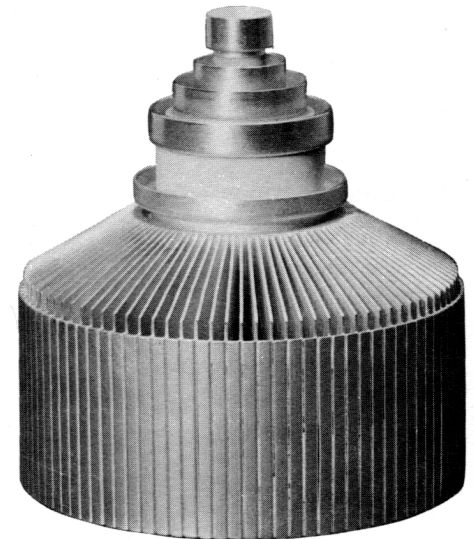




TH 331 TETRODE

The TH 331 is a forced air cooled ceramic metal tetrode of coaxial structure. It is especially designed for linear amplifier operating up to 1000 MHz without grid current in T.V. translators handling both sound and vision signals in the same channel with a crossmodulation level better than 52 dB.

The anode can dissipate 7 kW.



GENERAL CHARACTERISTICS

Electrical

Type of cathode	thoriated tungsten	
Heating	direct	
Filament voltage (1)	5.0 ± 2 %	V
Filament current approx.	65	A
Peak cathode current	15	A
Interelectrode capacitances, approx. :		
- input (g2 tied to g1)	43	pF
- output (g2 tied to g1)	9	pF
- cathode-anode	0.07	pF
Amplification factor g1 - g2, average	5	
Transconductance, average	50	mA/V

Mechanical

Mounting position	vertical	
Anode cooling	forced air	
Minimum airflow (2)	7	m ³ /mn
Corresponding pressure drop	7	millibar
Maximum inlet air temperature	45	°C
Maximum outlet air temperature	100	°C
Maximum temperature (3)	250	°C
Net weight	3.6	kg
Dimensions	see drawing	

- (1) In the high frequency operation, the cathode is subjected to considerable back bombardment which raises its temperature. After the circuit has been adjusted for proper tube operation, the filament voltage must be reduced to prevent overheating of the cathode with resulting short life. Please ask for information for any special application.
For any voltage application please see the instructions given in page 3.
- (2) For 30 °C inlet air temperature and 7 kW anode dissipation.
- (3) At any point of ceramic insulators. For maximum tube life, this temperature must not exceed 200 °C. The cooling airflow must be established before application of any voltage and maintained during 3 minutes at least after the filament voltage has been removed.



OPERATING CONDITIONS

Maximum ratings (all potentials referred to cathode potential)

D.C. anode voltage	5.2	kV
D.C. grid g2 voltage	600	V
D.C. grid g1 voltage	-250	V
Peak cathode current	15	A
D.C. anode current	3.5	A
Anode dissipation	7	kW
Grid g2 dissipation	75	W
Grid g1 dissipation	5	W
Frequency	1000	MHz

CLASS A - LINEAR AMPLIFIER FOR TELEVISION TRANSLATOR

Handling both sound and vision signals

C.C.I.R. Standard

Typical operation

Operating frequency	780	MHz
Filament voltage	4.8	V
D.C. anode voltage	3.5	kV
D.C. grid g2 voltage	500	V
D.C. anode current	1.8	A
Gain	13	dB
Peak video power	1	kW
Crossmodulation (3 tones test)	> 52	dB*

* Under video level



TUBE PROTECTION AND FEEDING INSTRUCTIONS

In order to achieve long tube life, maximum operating efficiency and circuit stability consistent with the full tube capability, the following instructions should be strictly observed.

I – ELECTRODES FEEDING ORDER - Apply successively :

- 1- Nominal voltage filament(voltage V_f^*) during 120 seconds provided that the filament surge current when V_f is switched on, should be limited to 3 times the nominal value.
- 2- Grid bias
- 3- Anode voltage
- 4- Screen voltage
- 5- Driving voltage

* For filament voltage application see note 1 page 1.

II – SECURITY DEVICES AGAINST ANODE, SCREEN, GRIDS OVERCURRENTS

- 1 Overcurrents due to improper utilisation conditions : the protection must be achieved by 2 relays in series respectively in screen and anode circuits ; these relays are adjusted so as to operate when a current equal to 1.5 I_{max} . is reached, I_{max} . being the normal current used in the considered operating conditions. When one of these relays operates, the driving voltage and the screen and anode voltages are simultaneously cut-off.
- 2- Overcurrents due to stray oscillations or electrode arcings : the protection must be made of three short response security devices (grid, screen, anode) acting for anode currents equal to 5 I_{max} ., I_{max} . being the normal current in the considered operating conditions and for short-circuit currents of grid and screen voltage supplies. Each of these 3 systems, acting on the 2 others must cause the short-circuit of driving voltage and screen, anode and eventually grid bias voltage supplies with a total delay less than 30 micro-seconds.

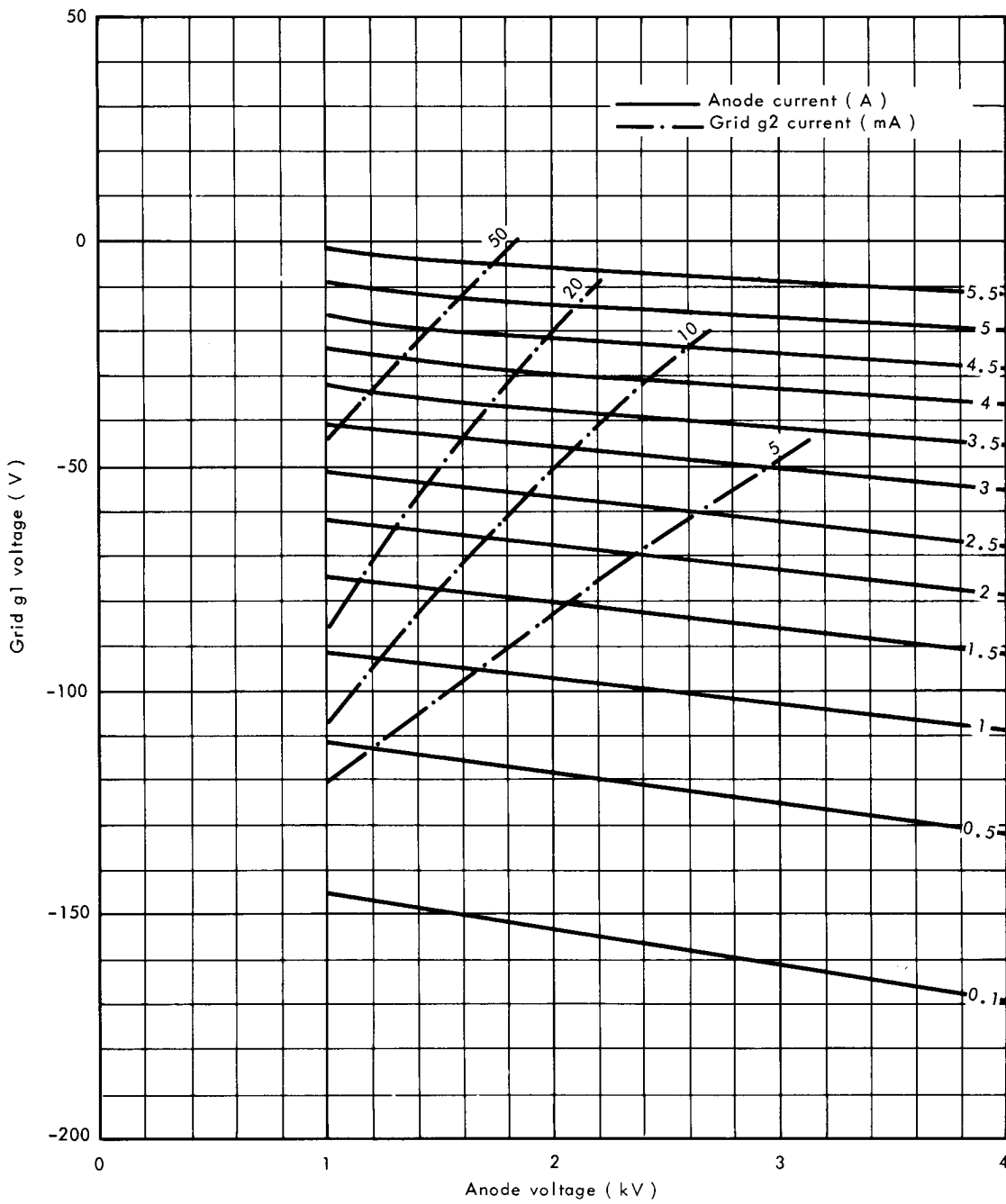
III – MONITORING DEVICE FOR OVERTEMPERATURE OF OUTLET COOLING AIR

The temperature of the outlet air coming from the anode cavity must not exceed 100 °C. The temperature rises when the cavity is not properly adjusted and it is necessary to provide a monitoring device so as to warn the user from improper adjustment. On the other hand, this device allows the user to be sure that the air evacuation system (generally made by the user) is well adapted to the equipment.



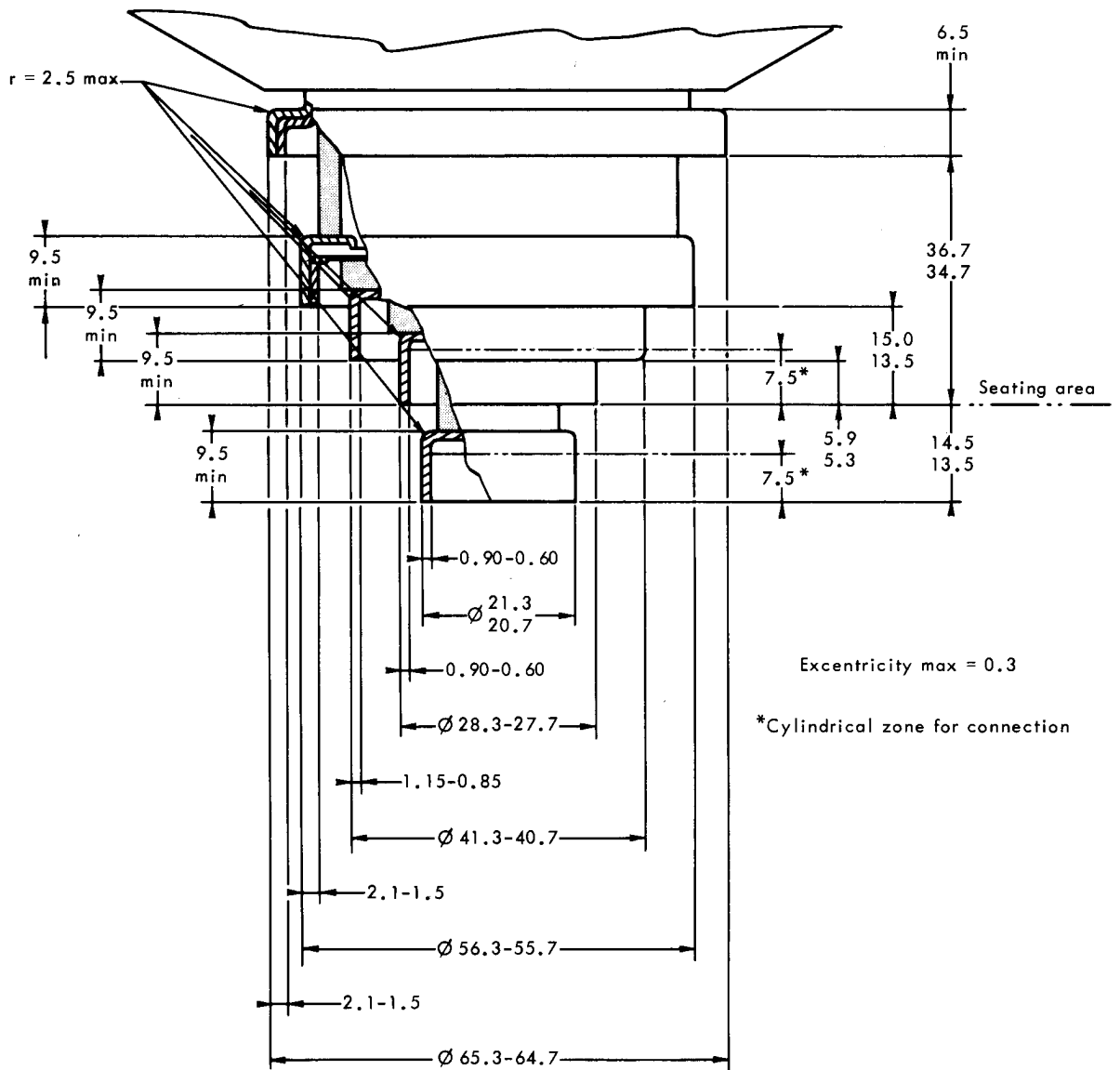
CONSTANT CURRENT CHARACTERISTICS

$V_{g2} = 500 \text{ V}$

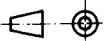




Details of electrode terminals

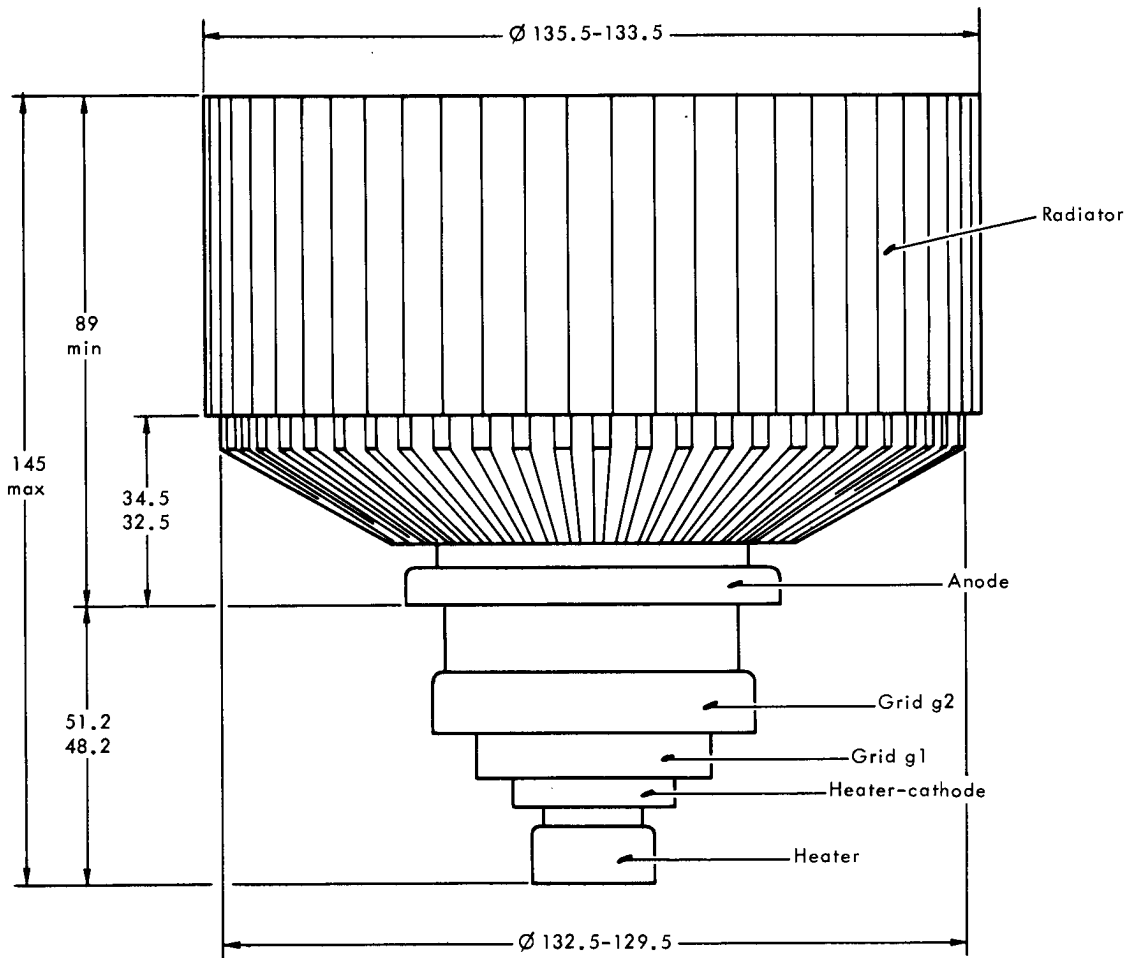


Dimensions in mm.

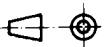




OUTLINE DRAWING

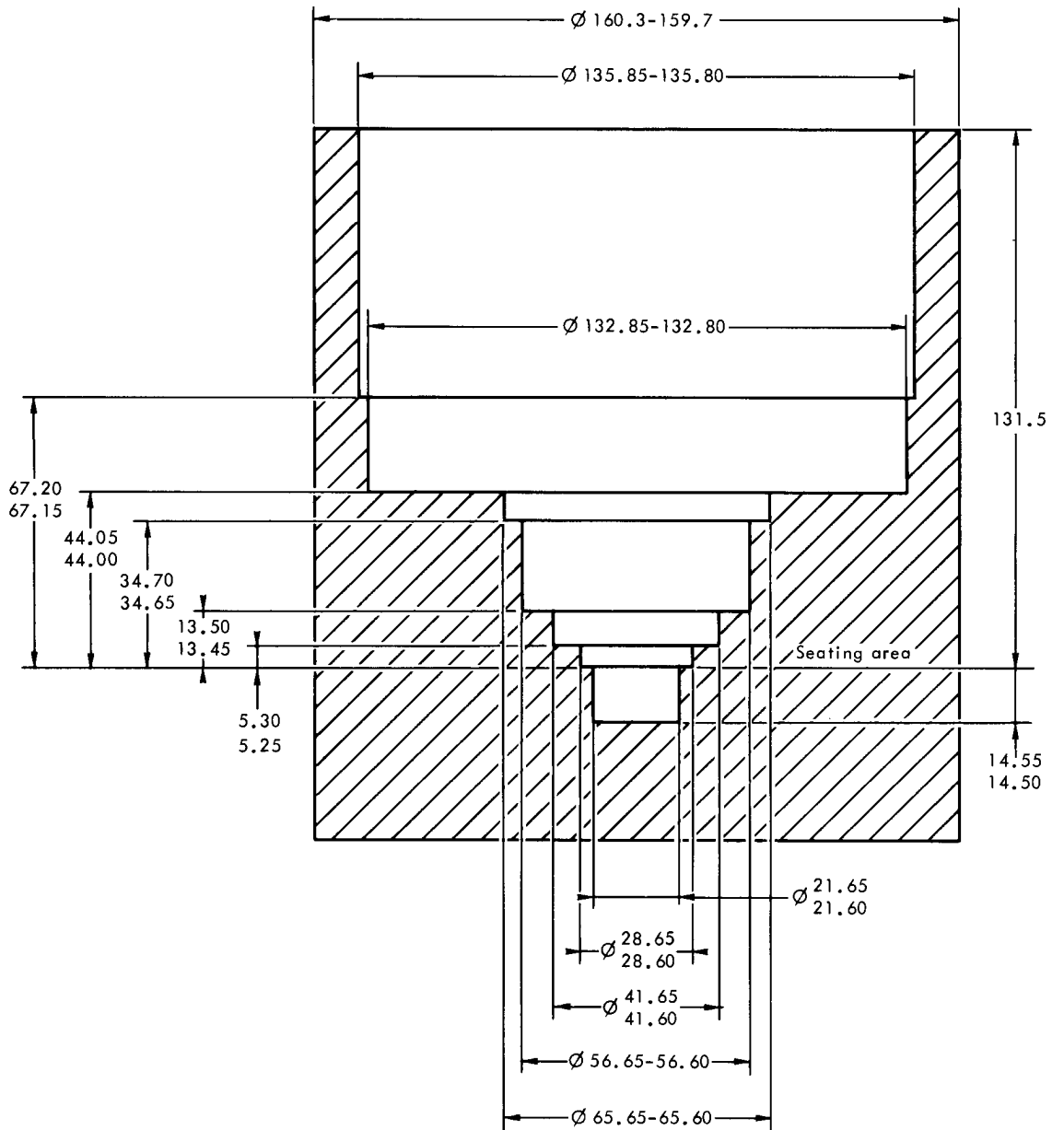


Dimensions in mm.

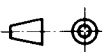




GAUGE



Dimensions in mm.



TH 331



THOMSON-CSF
GROUPEMENT TUBES ELECTRONIQUES



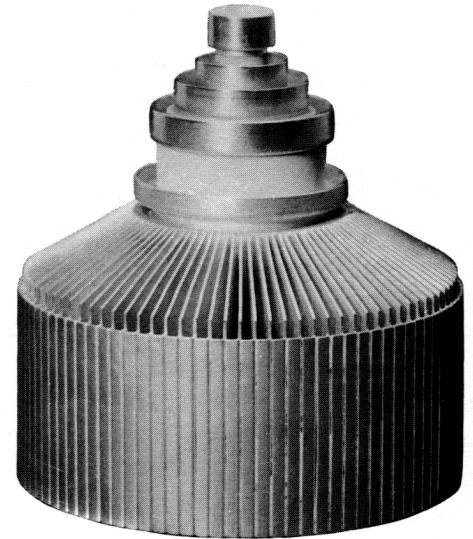
THOMSON-CSF



TETRODE TH 331

Le tube TH 331 est une tétrode céramique métal à structure coaxiale refroidie par air forcé. Il est spécialement destiné aux amplificateurs linéaires fonctionnant sans courant grille jusqu'à une fréquence de 1000 MHz. Ces amplificateurs sont utilisés dans des réémetteurs de Télévision pour l'amplification simultanée dans une seule voie des signaux image et son avec un taux d'intermodulation meilleur que 52 dB.

Son anode peut dissiper 7 kW.



CARACTERISTIQUES GENERALES

Electriques

Nature de la cathode	tungstène thorié	
Mode de chauffage	direct	
Tension filament (1)	5,0 ± 2 %	V
Courant filament, env.	65	A
Courant cathodique crête	15	A
Capacités interélectrodes, env. :		
- d'entrée (g2 connectée à g1)	43	pF
- de sortie (g2 connectée à g1)	9	pF
- cathode-anode	0,07	pF
Facteur d'amplification g1 - g2, env.	5	
Pente	50	mA/V

Mécaniques

Position de fonctionnement	verticale	
Refroidissement de l'anode	air forcé	
Débit d'air minimal (2)	7	m ³ /mn
Pression correspondante de l'air à l'entrée	7	m Bar
Température maximale de l'air à l'entrée	45	°C
Température maximale de l'air à la sortie	100	°C
Température maximale (3)	250	°C
Poids	3,6	kg
Dimensions	voir dessin	

(1) En fonctionnement à haute fréquence, la cathode est soumise à un important bombardement, ce qui a pour effet d'élever sa température. Après réglage du circuit pour obtenir un fonctionnement correct, réduire la tension de chauffage afin d'éviter cet échauffement nuisible à la durée de vie du tube.
Pour l'application des différentes tensions, voir instructions page 3.

(2) Pour une température de l'air à l'entrée de 30 °C et une dissipation d'anode de 7 kW.

(3) En tout point de la céramique. Pour obtenir une durée maximale du tube, cette température ne doit pas dépasser 200 °C. Il est nécessaire de refroidir les sorties d'électrodes et la céramique.
Le débit d'air de refroidissement doit être établi avant application des différentes tensions et maintenu au moins 3 minutes après la coupure de la tension de chauffage.



CONDITIONS D'EMPLOI

Valeurs limites

Potentiel de référence : potentiel de la cathode

Tension continue d'anode	5,2	kV
Tension continue de grille g2	600	V
Tension continue de grille g1	-250	V
Courant cathodique crête	15	A
Courant continu d'anode	3,5	A
Dissipation d'anode	7	kW
Dissipation de grille g2	75	W
Dissipation de grille g1	5	W
Fréquence	1 000	MHz

AMPLIFICATEUR LINEAIRE POUR REEMETTEUR DE TELEVISION - CLASSE A

Amplification simultanée des signaux image et son

Normes C.C.I.R.

Exemple de fonctionnement

Fréquence de fonctionnement	780	MHz
Tension filament	4,8	V
Tension continue d'anode	3,5	kV
Tension continue de grille g2	500	V
Courant continu d'anode	1,8	A
Gain	13	dB
Puissance video crête	1	kW
Taux d'intermodulation (méthode des 3 signaux)	> 52	dB*

* Au-dessous du niveau Video.



INSTRUCTIONS POUR LA PROTECTION ET L'ALIMENTATION DU TUBE

Dans le but d'assurer un bon fonctionnement du tube et d'obtenir une bonne durée de vie, il est nécessaire d'observer strictement les instructions suivantes :

I - ORDRE D'APPLICATION DES TENSIONS D'ELECTRODES

Appliquer successivement :

- 1 - La tension nominale V_f^* pendant 120 secondes à condition que le courant à l'enclenchement ne doit pas dépasser 3 fois le courant nominal,
- 2 - La tension de polarisation,
- 3 - La tension d'anode,
- 4 - La tension d'écran,
- 5 - La tension d'excitation.

II - PROTECTION CONTRE LES SURINTENSITES D'ANODE, D'ECRAN et DE GRILLE

- 1 - Surintensités dues à une utilisation incorrecte du tube

La protection peut se faire à l'aide de 2 relais insérés en séries, respectivement dans les circuits d'écran et d'anode et enclenchant pour des courants d'amplitude $1,5 I_{max}$, I_{max} étant le courant normal dans le fonctionnement considéré. A l'enclenchement d'un de ces relais, l'excitation et les tensions d'écran et d'anode du tube doivent être coupées.

- 2 - Surintensités dues à un accrochage ou un amorçage entre électrodes

La protection doit se faire à l'aide de 3 systèmes de protection (grille - écran - anode) à temps de réponse court et agissant pour un courant d'anode d'amplitude $5 I_{max}$, I_{max} étant le courant normal dans le fonctionnement considéré et pour des courants de court-circuit des alimentations de grille et d'écran. L'un de ces 3 systèmes agissant sur les 2 autres, doit provoquer en un temps global inférieur à 30 microsecondes, le court-circuit des tensions d'excitation, d'écran, d'anode et le cas échéant le court-circuit de la polarisation.

III - SIGNALEMENT DE DEPASSEMENT DE LA TEMPERATURE DE L'AIR A LA SORTIE

La température de l'air à la sortie de la cavité côté anode doit être au plus égale à 100°C .

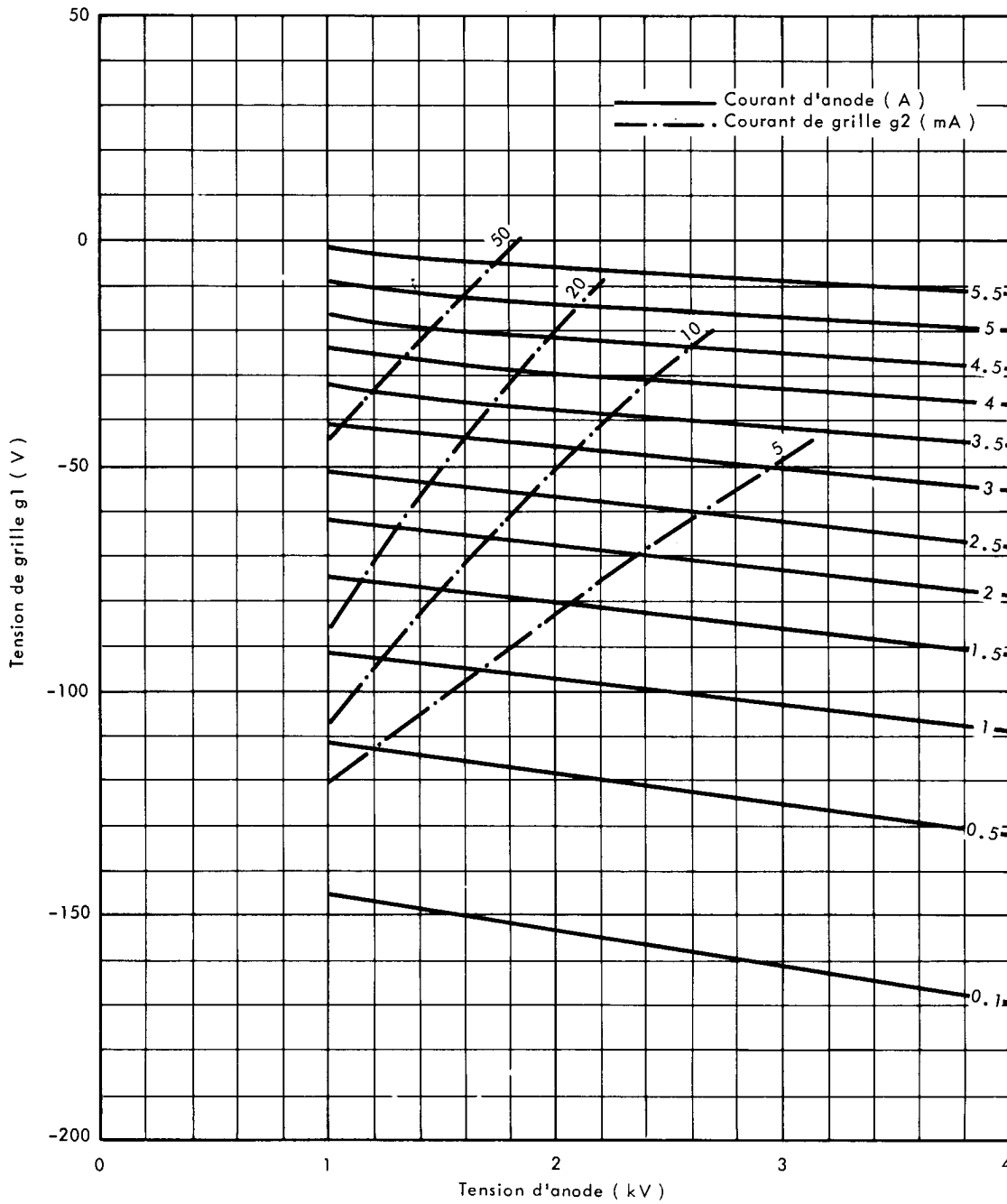
Cette température étant fonction du réglage de chaque cavité, il est nécessaire de prévoir une signalisation de dépassement de température avertissant l'utilisateur en cas de mauvais réglage.

En outre, cette signalisation permet de s'assurer que le système d'évacuation de l'air, réalisé en général par l'utilisateur, est bien adapté à l'équipement.



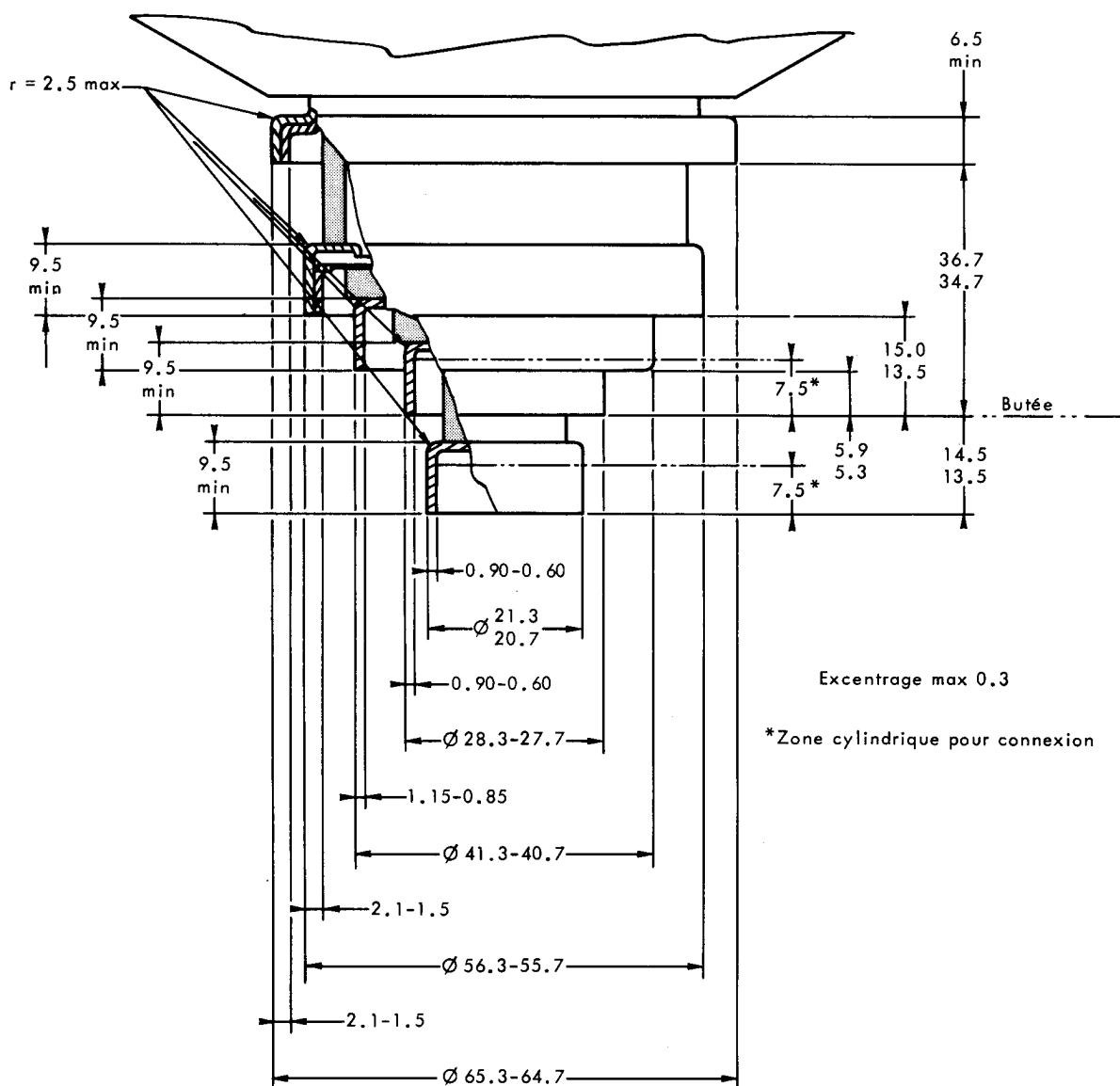
CARACTERISTIQUES A COURANTS CONSTANTS

$V_{g2} = 500 \text{ V}$

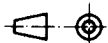




Détails connexions

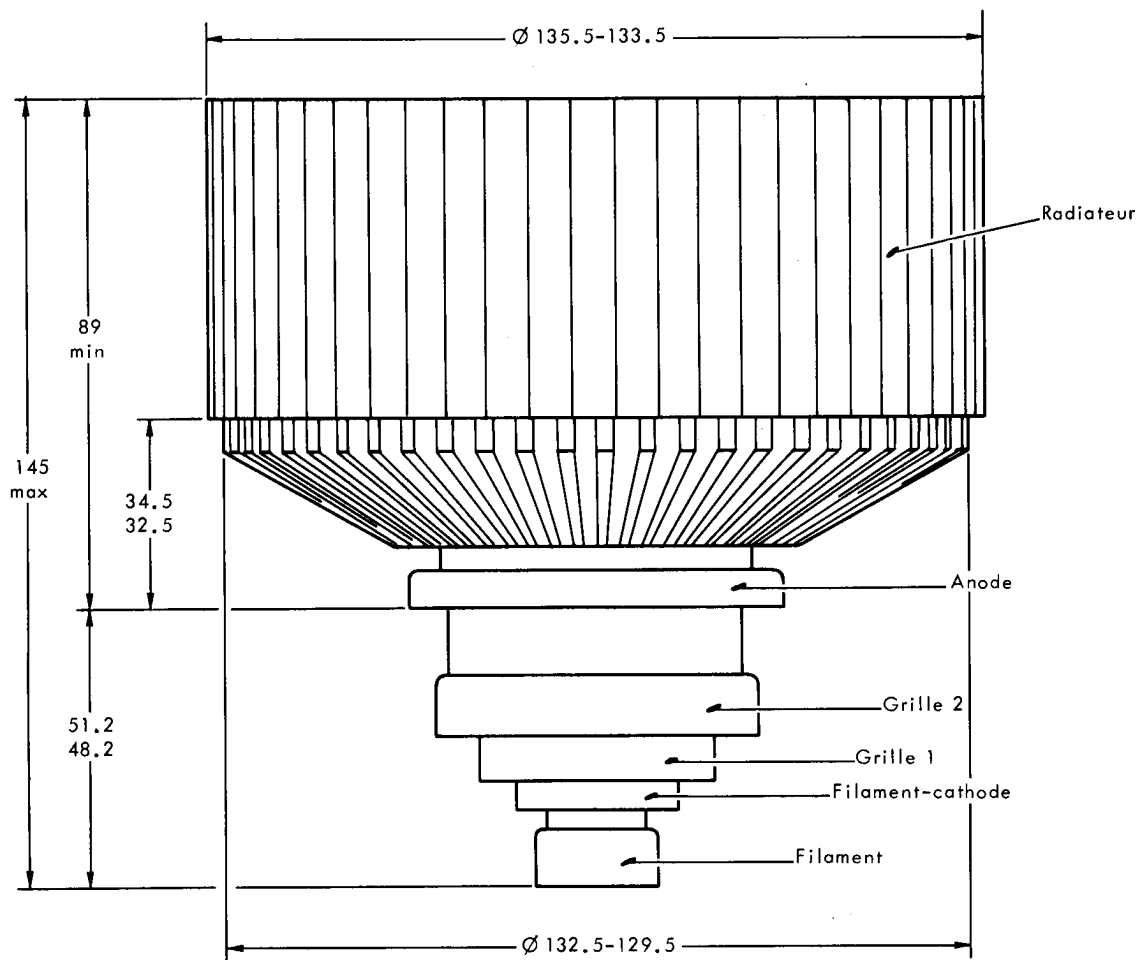


Cotes en mm.

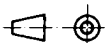




DESSIN D'ENCOMBREMENT

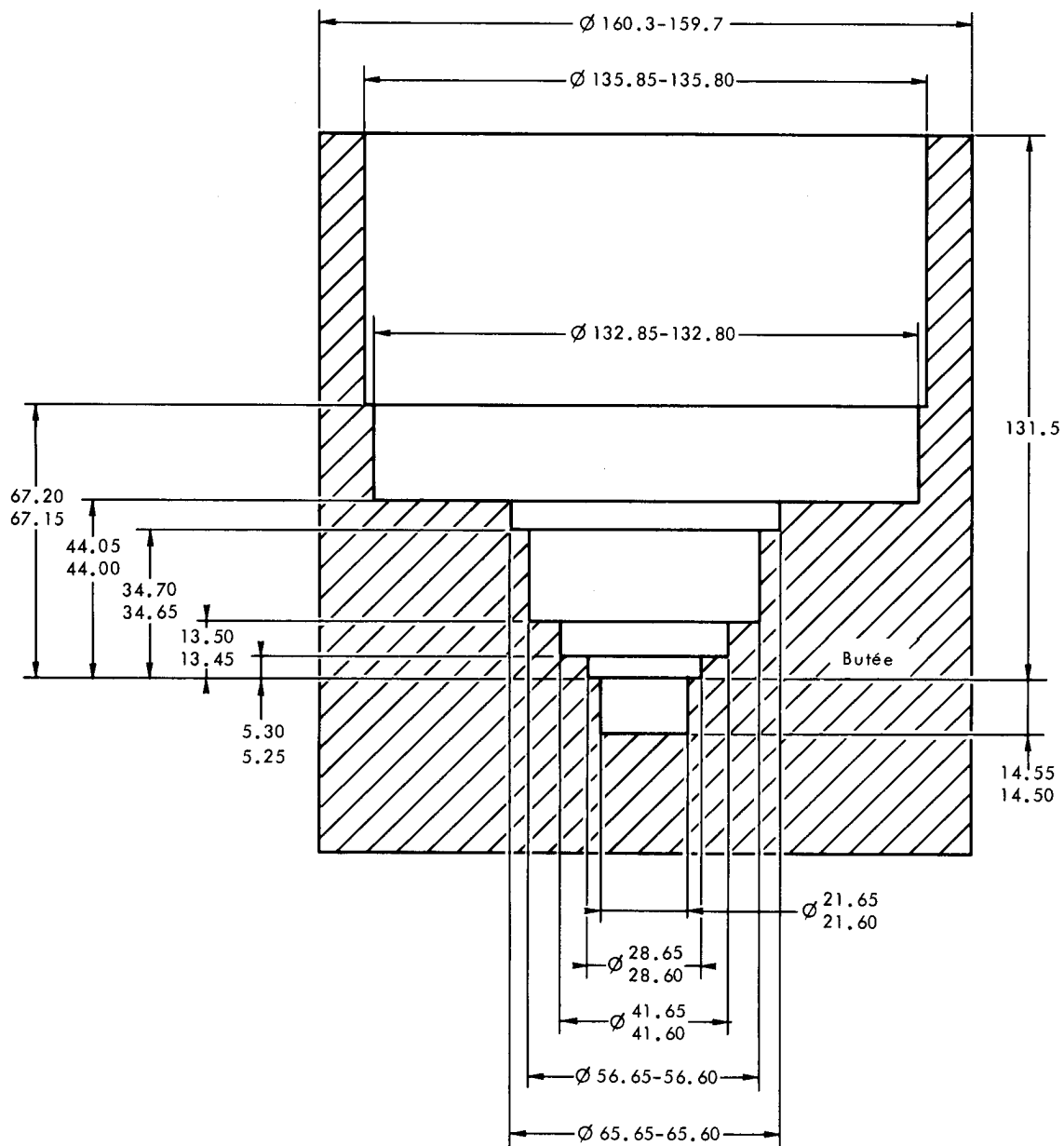


Cotes en mm.

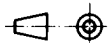




CALIBRE



Cotes en mm.



TH 331



THOMSON-CSF
GROUPEMENT TUBES ELECTRONIQUES



THOMSON-CSF