



THOMSON-CSF

GROUPEMENT TUBES ELECTRONIQUES

PROVISOIRE

# TETRODE TH581 HYPER - VAPOTRON

Le tube TH 581 est une tétrode d'émission céramique métal de grande puissance à bouilleur intégré. Ce tube est utilisable en oscillatrice, amplificatrice BF ou HF. Il peut fonctionner jusqu'à 30 MHz et peut délivrer une puissance de 125 kW.

L'anode, munie d'un radiateur spécial (brevet THOMSON), peut dissiper 150 kW. L'énergie correspondante est transférée par vaporisation et condensation immédiate à un circuit d'eau distillée dont la température peut atteindre 100 °C. Elle peut être utilisée dans un circuit secondaire à une température élevée.

## CARACTERISTIQUES GENERALES

### Electriques

Type de cathode .....	tungstène thorié	
Mode de chauffage .....	direct	
Tension filament .....	10 ± 2 %	V
Courant filament .....	270	A
Courant à ne pas dépasser à l'enclenchement .....	900	A
Courant cathodique (Va = Vg1 = Vg2 = 400 V) .....	100	A
Capacités interélectrodes approximatives :		
- grille g1 - cathode .....	120	pF
- anode - cathode .....	0,4	pF
- grille g2 - anode .....	30	pF
- grille g1 - grille g2 .....	200	pF
Coefficient d'amplification moyen g1 - g2 .....	4,5	
Pente (pour un courant d'anode de 10 A) .....	150	mA/V

### Mécaniques

Position de fonctionnement .....	verticale	
Refroidissement de l'anode .....	par circulation d'eau distillée	
	à haute température	
Dissipation anodique maximale en régime continu .....	≤ 100	kW
Débit d'eau minimal .....	≥ 50	l/mn
Température maximale de l'eau à l'entrée .....	70	°C
Température maximale de l'eau à la sortie .....	100	°C
Perte de charge maximale dans le bouilleur-condenseur .....	0,1	Bar
Perte de charge totale .....	0,5	Bar
Refroidissement des sorties d'électrode .....	air forcé	
Température maximale de l'enveloppe et des sortie d'électrodes .....	150	°C
Poids net approximatif .....	25	kg
Dimensions .....	voir dessin	

**AMPLIFICATEUR HF DE PUISSANCE - CLASS C TELEPHONIE  
MODULATION PAR L'ANODE, LA GRILLE N° 1 ET LA GRILLE N° 2**

CONDITION DE PORTEUSE POUR UN TUBE - CATHODE A LA MASSE

**Valeurs limites d'utilisation**

Tension continue d'anode . . . . .	12	kV	Dissipation anodique . . . . .	150	kW
Tension continue de grille g2 . . . . .	1200	V	Dissipation de grille g2 . . . . .	2	kW
Tension continue de grille g1 . . . . .	- 800	A	Dissipation de grille g1 . . . . .	0,8	kW
Courant cathodique de crête . . . . .	160	A	Fréquence . . . . .	30	MHz

**Exemple de fonctionnement**

Tension continue d'anode . . . . .	11	kV	Puissance d'entrée . . . . .	165	kW
Tension continue de grille g2 . . . . .	1000	V	Puissance d'excitation . . . . .	1	kW
Tension continue de grille g1 . . . . .	- 550	V	Dissipation anodique . . . . .	40	kW
Tension crête HF d'excitation . . . . .	700	V	Dissipation de grille g2 . . . . .	0,5	kW
Courant continu d'anode . . . . .	15	A	Dissipation de grille g1 . . . . .	250	W
Courant continu de grille g2, approx.	0,5	A	Puissance de sortie*, approx. . . . .	125	kW
Courant continu de grille g1, approx.	0,8	A	Fréquence . . . . .	30	MHz

\* Sans tenir compte des pertes dans les circuits.

**AMPLIFICATEUR BF DE PUISSANCE - CLASSE AB**

**Valeurs limites d'utilisation (par tube)**

Tension continue d'anode . . . . .	15	kV	Dissipation d'anode . . . . .	150	kW
Tension continue de grille g2 . . . . .	1500	V	Dissipation de grille g2 . . . . .	2	kW
Tension continue de grille g1 . . . . .	- 800	V	Dissipation de grille g1 . . . . .	0,8	kW
Courant cathodique crête . . . . .	160	A			

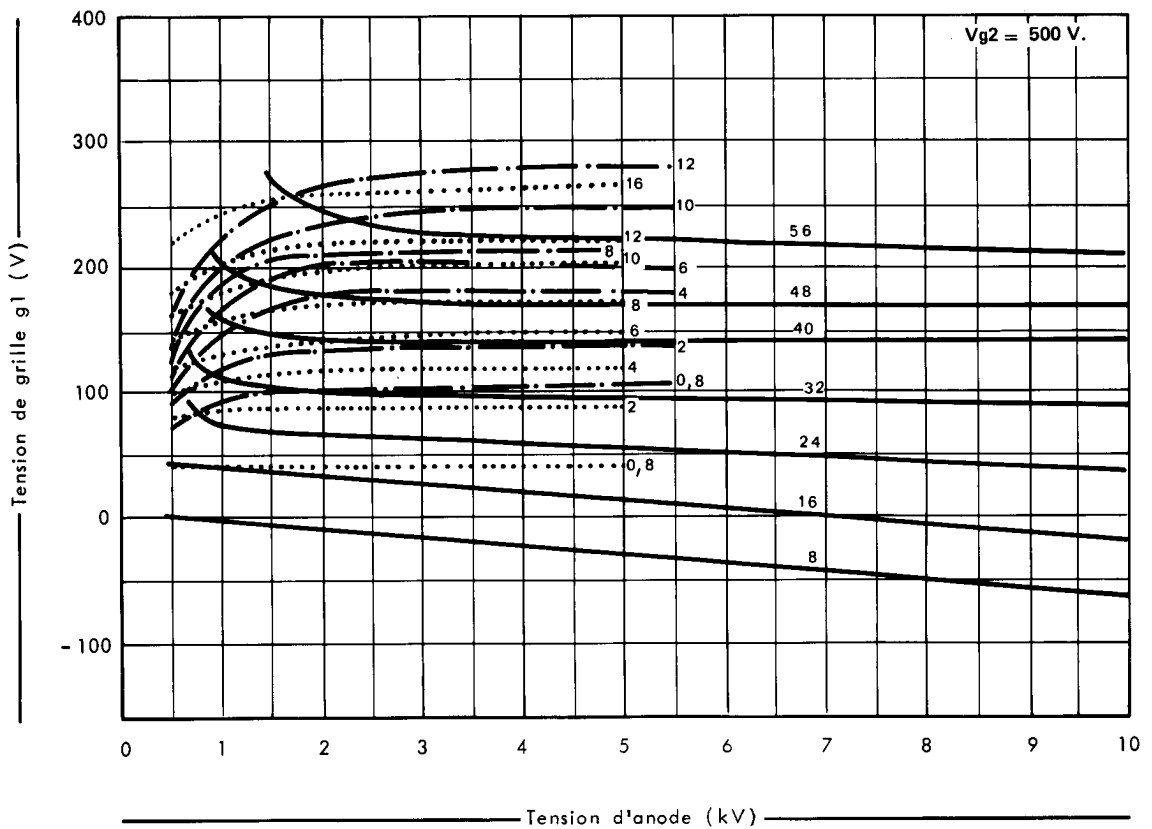
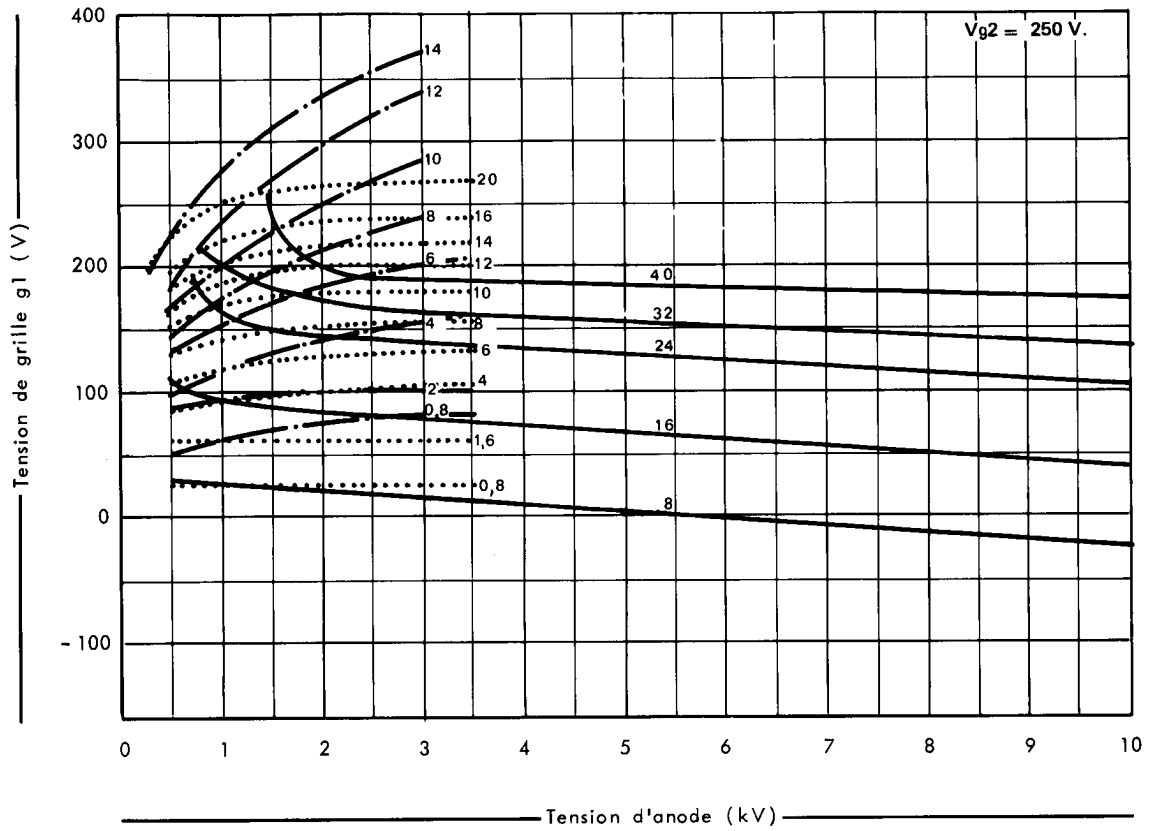
**Exemple d'utilisation**

(VALEURS POUR DEUX TUBES)

Tension continue d'anode . . . . .	11	kV	Courant continu de grille g2 . . . . .	2 x 0,3	A
Tension continue de grille g2 . . . . .	1250	V	Courant continu de grille g1 . . . . .	0	A
Tension continue de grille g1 . . . . .	- 300	V	Dissipation d'anode . . . . .	2 x 35	kW
Courant continu d'anode . . . . .	2 x 10	A	Puissance de sortie . . . . .	2 x 75	kW

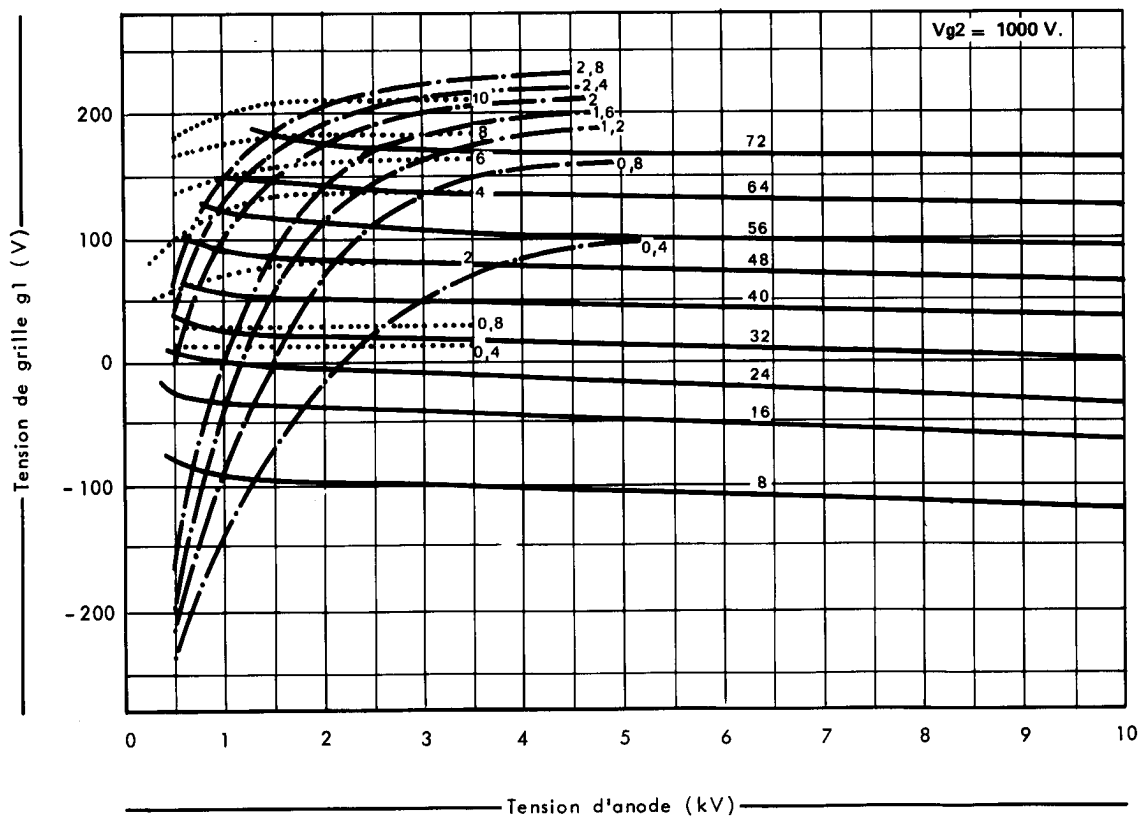
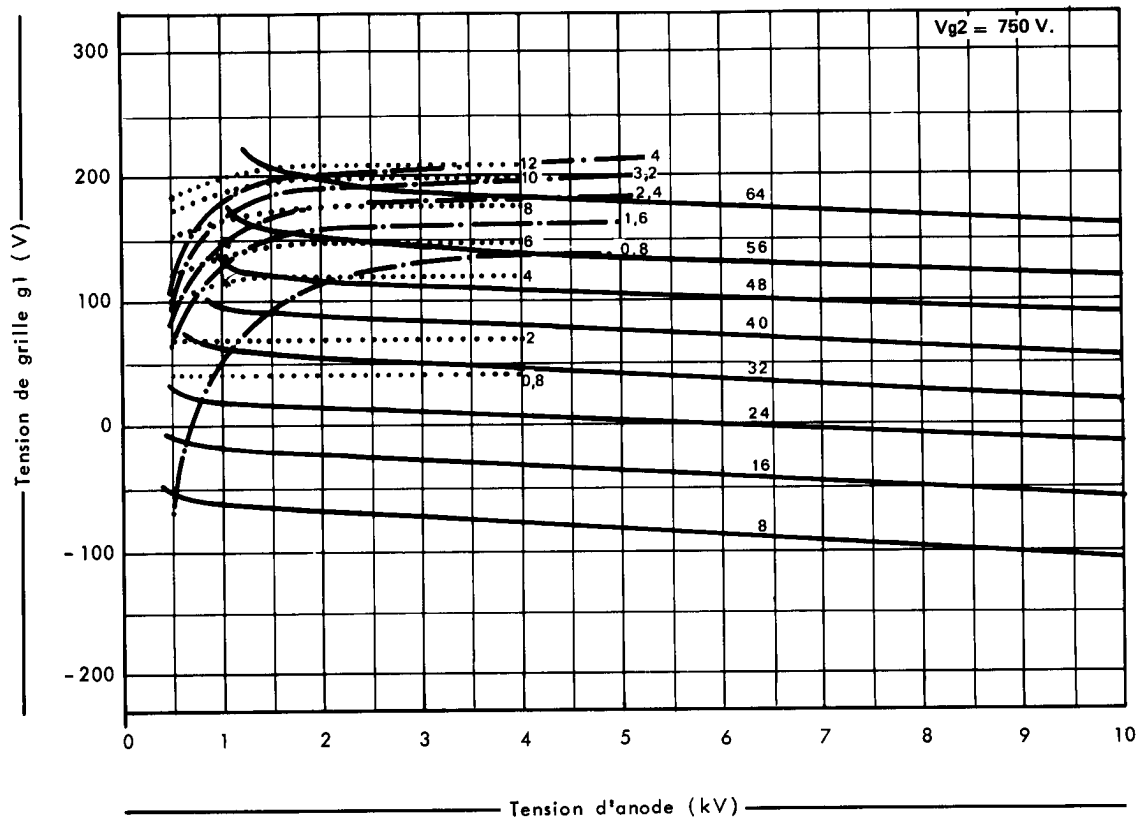
**CARACTERISTIQUES A COURANTS CONSTANTS**

— courant d'anode (A)  
 - - - courant de grille g2 (A)  
 ..... courant de grille g1 (A)



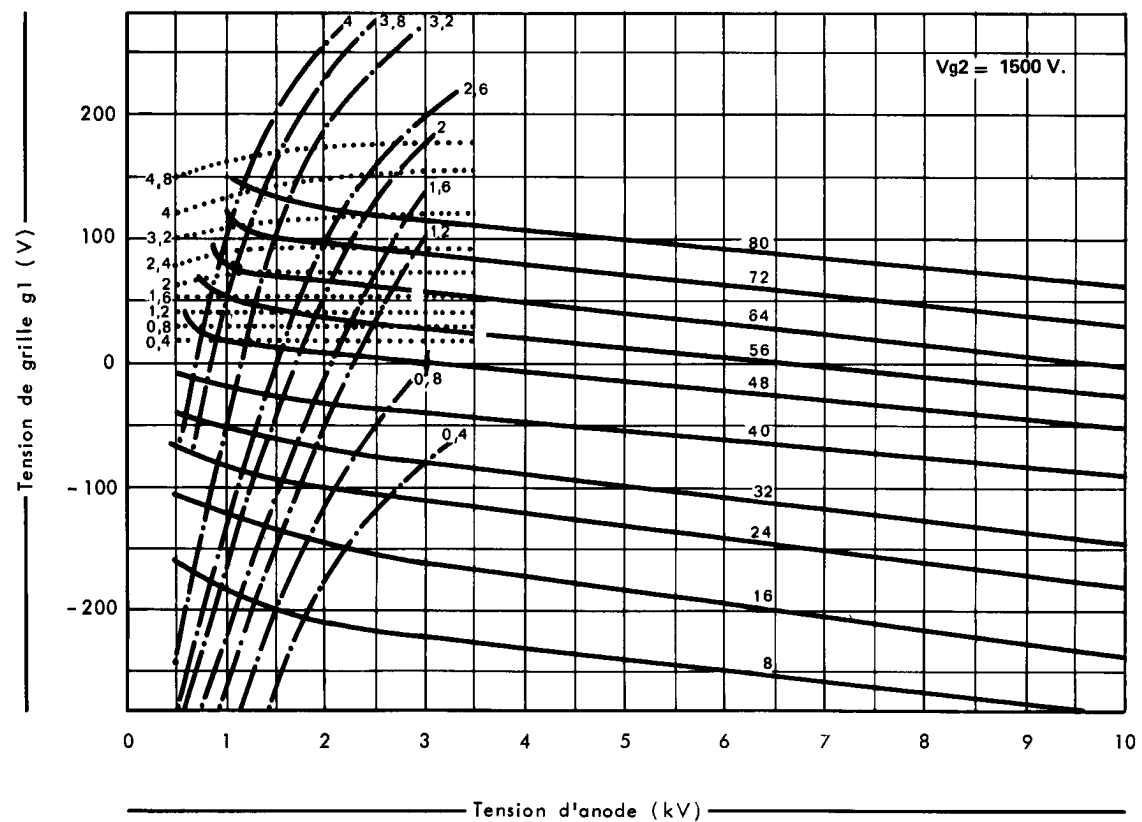
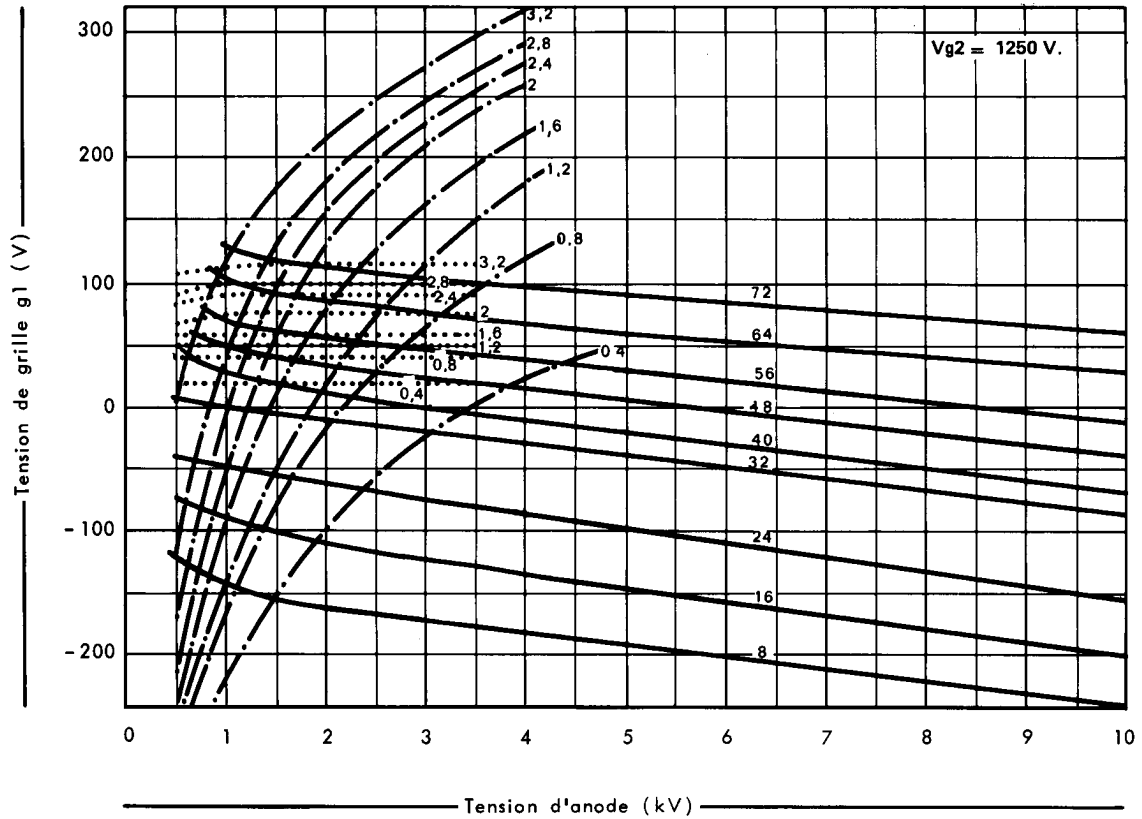
### CARACTERISTIQUES A COURANTS CONSTANTS

— courant d'anode (A)  
 - - - courant de grille g2 (A)  
 ..... courant de grille g1 (A)



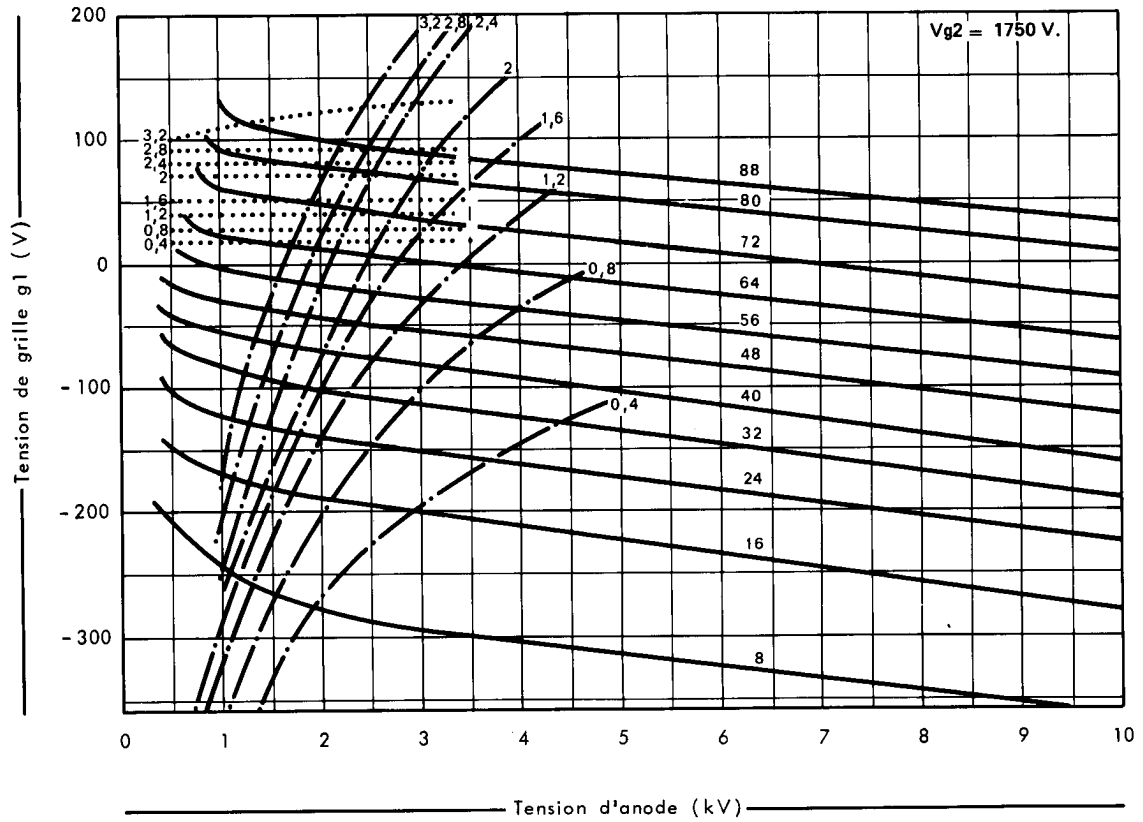
CARACTERISTIQUES A COURANTS CONSTANTS

- courant d'anode (A)
- - - courant de grille g2 (A)
- ..... courant de grille g1 (A)

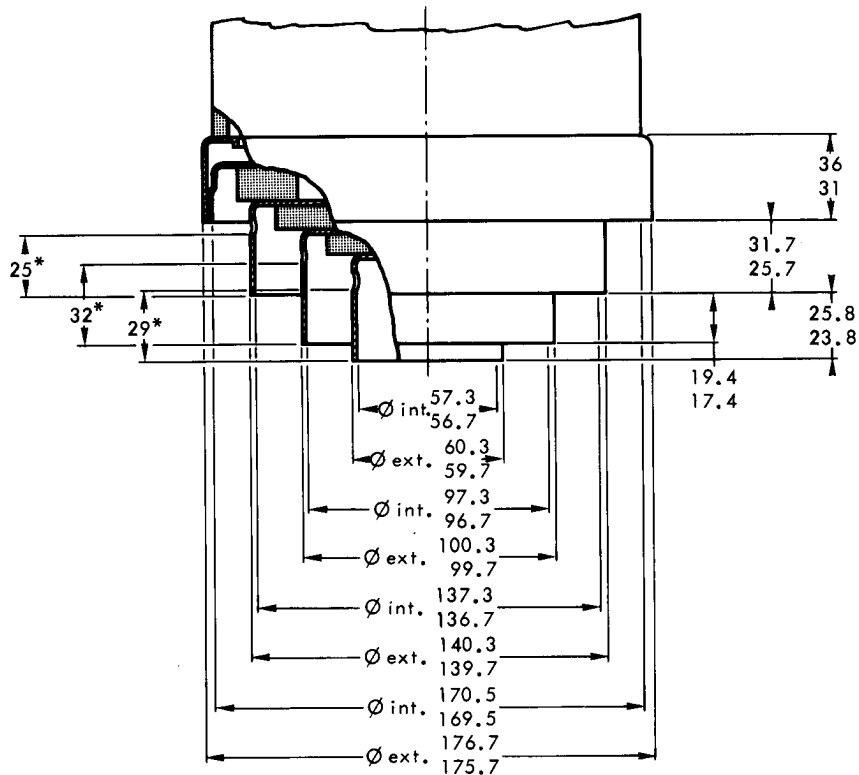


## CARACTERISTIQUES A COURANTS CONSTANTS

— courant d'anode (A)  
 - - - courant de grille g2 (A)  
 ····· courant de grille g1 (A)



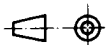
### Détails de la tête pour connexions



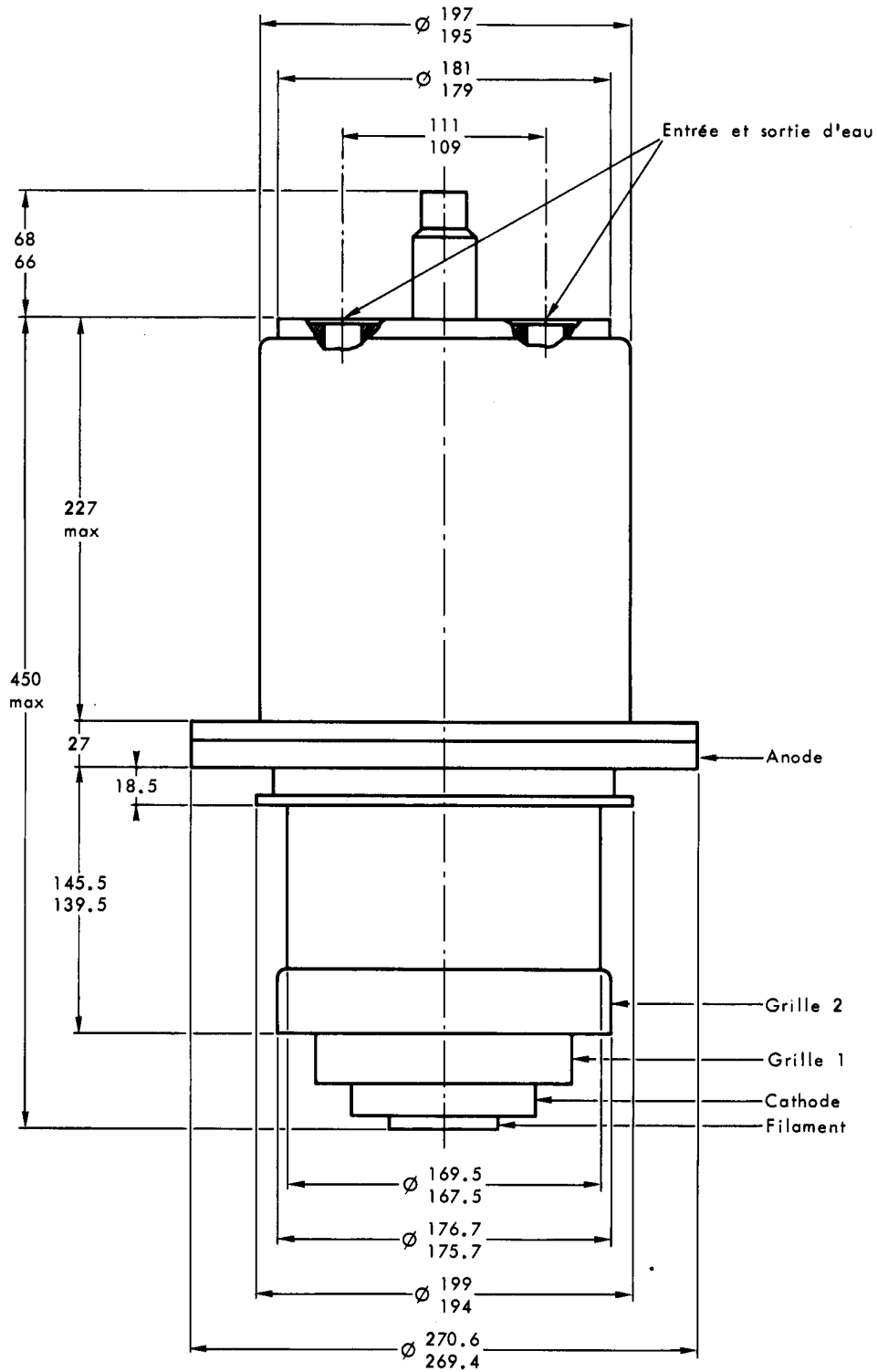
\*Côtes max pour contact

Excentricité max : 0.5

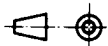
Cotes en mm.



DESSIN D'ENCOMBREMENT

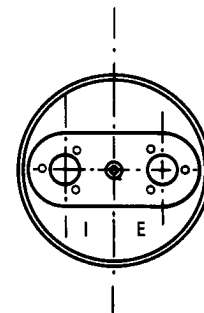
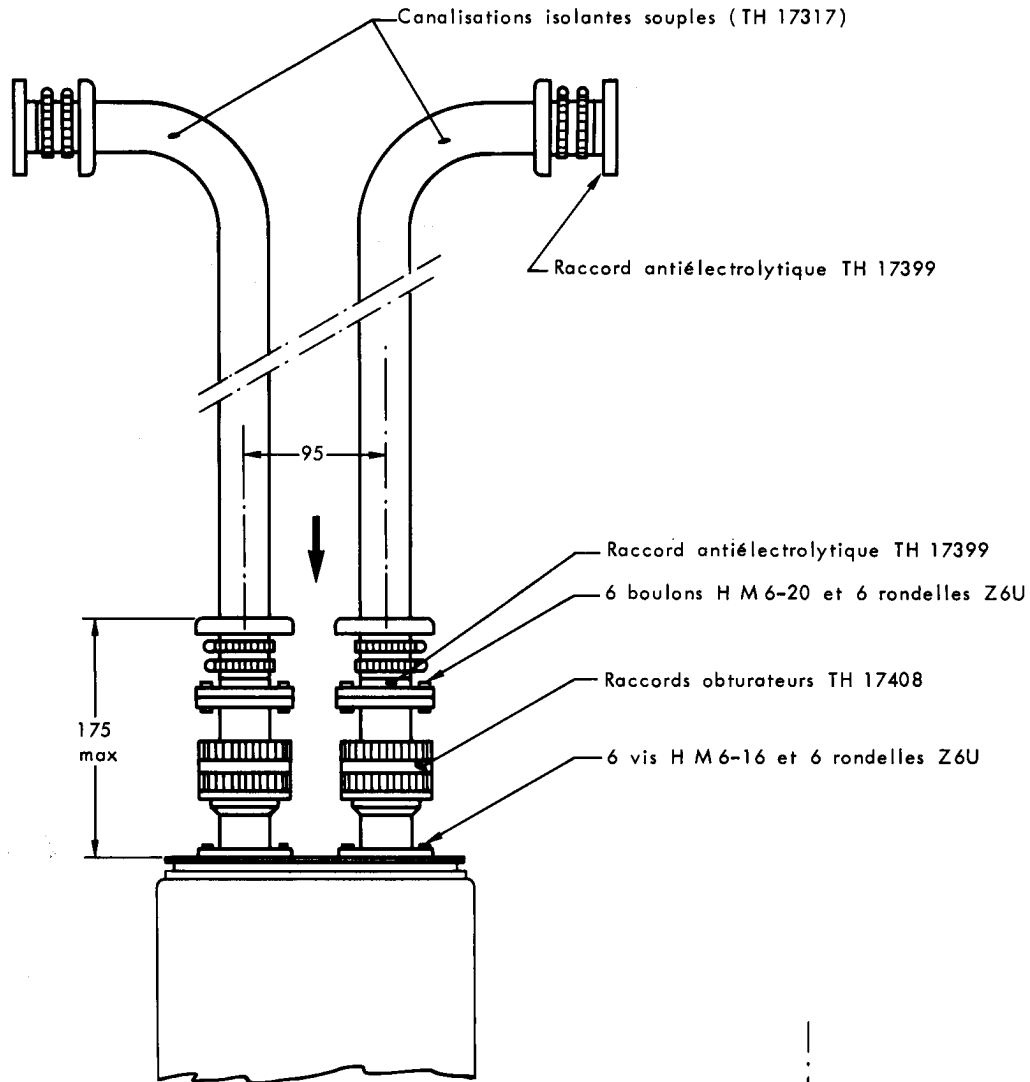


Cotes en mm.





**Branchement du circuit de refroidissement**



**BRANCHEMENT DU CIRCUIT D'EAU**

- Pour utilisation du tube avec refroidisseur en haut : Entrée en E  
Sortie en I
- Pour utilisation du tube avec refroidisseur en bas : Entrée en I  
Sortie en E

Cotes en mm.

