



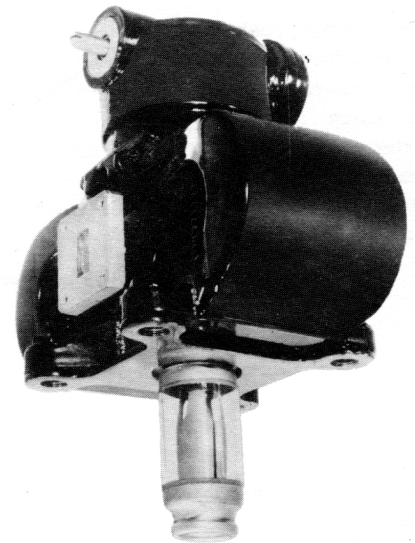
TV 1547 COAXIAL MAGNETRON

The TV 1547 is a coaxial magnetron designed for ground-based, transportable, and airborne radar systems. This tube delivers a minimum peak power output of 60 kW in the 16.0 - 17.0 GHz range.

The mechanical tuning system of the TV 1547 allows servo-tuned operation, with great reliability and easy frequency adjustment.

The TV 1547 offers the following advantages :

- exceptional frequency stability,
- rugged construction,
- extremely reliable under the most severe environmental conditions : vibrations : up to 5 g from 20 to 100 Hz, and 3 g from 100 to 500 Hz.
- long life.



GENERAL CHARACTERISTICS

Electrical

	min.	nom.	max.	
Frequency	16.0	—	17.0	GHz
Power output, peak	60	—	—	kW
Stand-by heater voltage	—	12.6	—	V
Stand-by heater current	—	2.4	—	A
Warm-up time	3	—	—	mn
Pulling (VSWR = 1.3 : 1)	—	—	8	MHz
Pushing	—	—	300	kHz/A
Cooling air flow	0.425	—	—	m ³ /mn
Tuner rotation rate	—	—	600	r/mn
Tuner torque	—	—	0.113	N.m

Mechanical

Dimensions	see drawing
Weight, approx.	3.2 kg
Operating position	any
Cooling	forced air
Cathode connection	Jettron 90-006 or equivalent
Output flange	UG 541/U modified



TYPICAL OPERATION (1)

Power output, peak	75	kW
Anode voltage, peak	15.5	kV
Anode current, peak	16.0	A
Duty cycle	0.0009	
Heater voltage	6.9	V
Side lobe level	12	dB
Temperature coefficient	-0.35	MHz/°C
Load VSWR	1.05 : 1	

(1) For other operating conditions, (power, duty cycle, pulse duration, etc.) please consult us.

ABSOLUTE RATINGS

	min.	max.	
Power input, peak	—	288	kW
Power input, average	—	300	W
Peak anode voltage	—	17	kV
Peak anode current	11	18	A
Duty cycle	—	0.001	(2)
Pulse duration	0.25	2.5	μs
Rate of rise of voltage	100	160	kV/μs
Heater voltage	—	14.0	V
Body temperature	-55	+150	°C
Input bushing temperature	-55	+175	°C
Load VSWR	—	1.5 : 1	
Tuner torque	11.3	35.3	N.cm
Cooling air flow	0.425	—	m ³ /mn

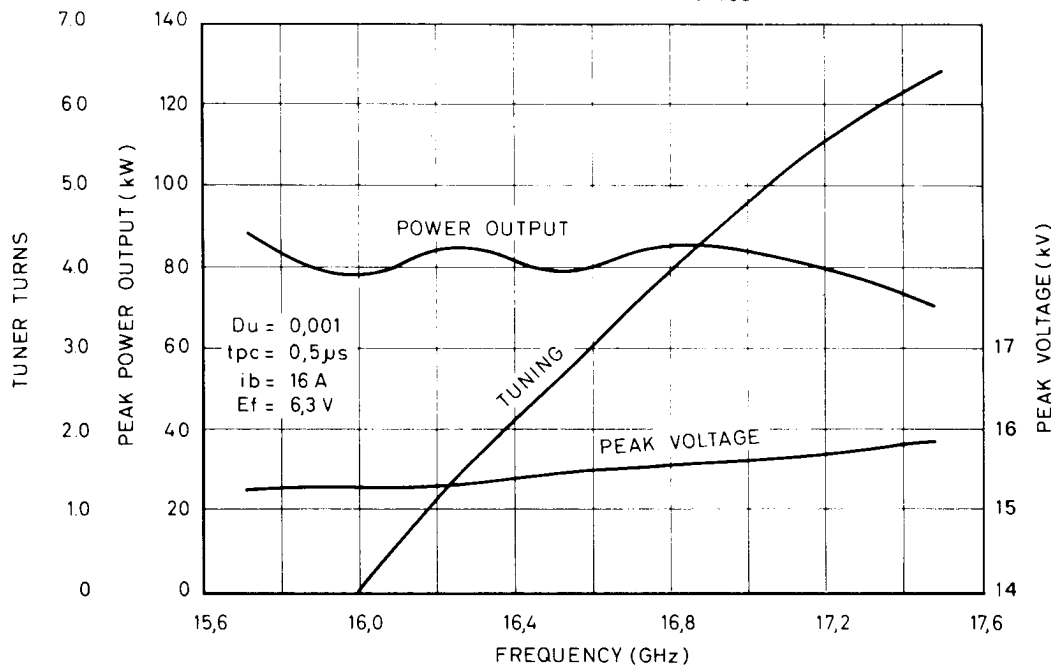
(2) 0.0015 max. for $0.35 \mu s \leq \tau \leq 1 \mu s$.

OPERATING INSTRUCTIONS

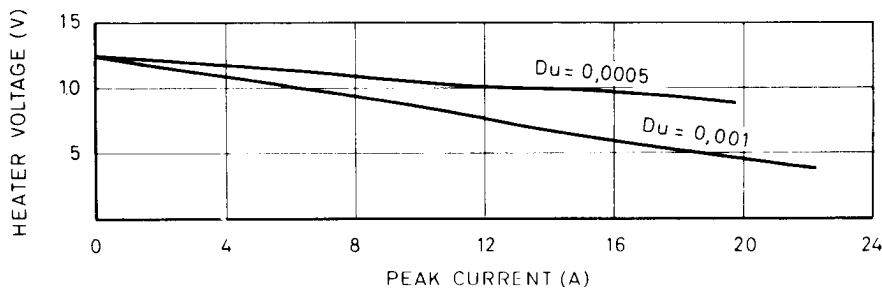
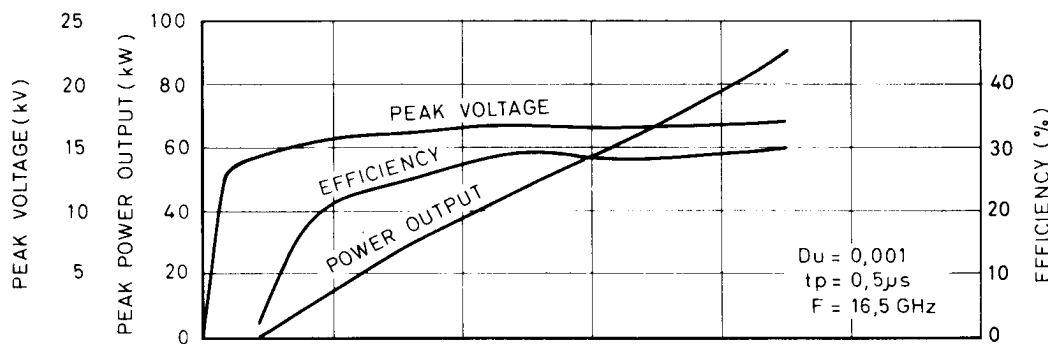
- 1 - When mounting the magnetron, use non magnetic tools and nuts.
- 2 - Connect the cathode connector.
- 3 - Apply heater voltage. The heater surge current should not exceed 10 A. Allow at least 3 minutes for the cathode warm-up, before application of anode voltage.
- 4 - Check the efficiency of the cooling air flow.
- 5 - Apply the negative high voltage pulses to the cathode. In normal operating conditions, pulses must be according to the following characteristics :
 - rate of rise of voltage between 100 and 160 kV/μs
 - any spike on the pulse front must be cut out.
 - the pulse level ripple must not exceed 10 % of the peak current average value.
 - reverse voltage must not exceed 35 % of the applied pulse.
- 6 - Adjust the modulator input voltage in order to reach the nominal value of the magnetron current.
- 7 - The heater voltage must be reduced depending on average input power.
- 8 - The magnetron frequency is tunable by means of a mechanical system. The tube should be tuned only within the specified tuning range.



FREQUENCY CHARACTERISTICS

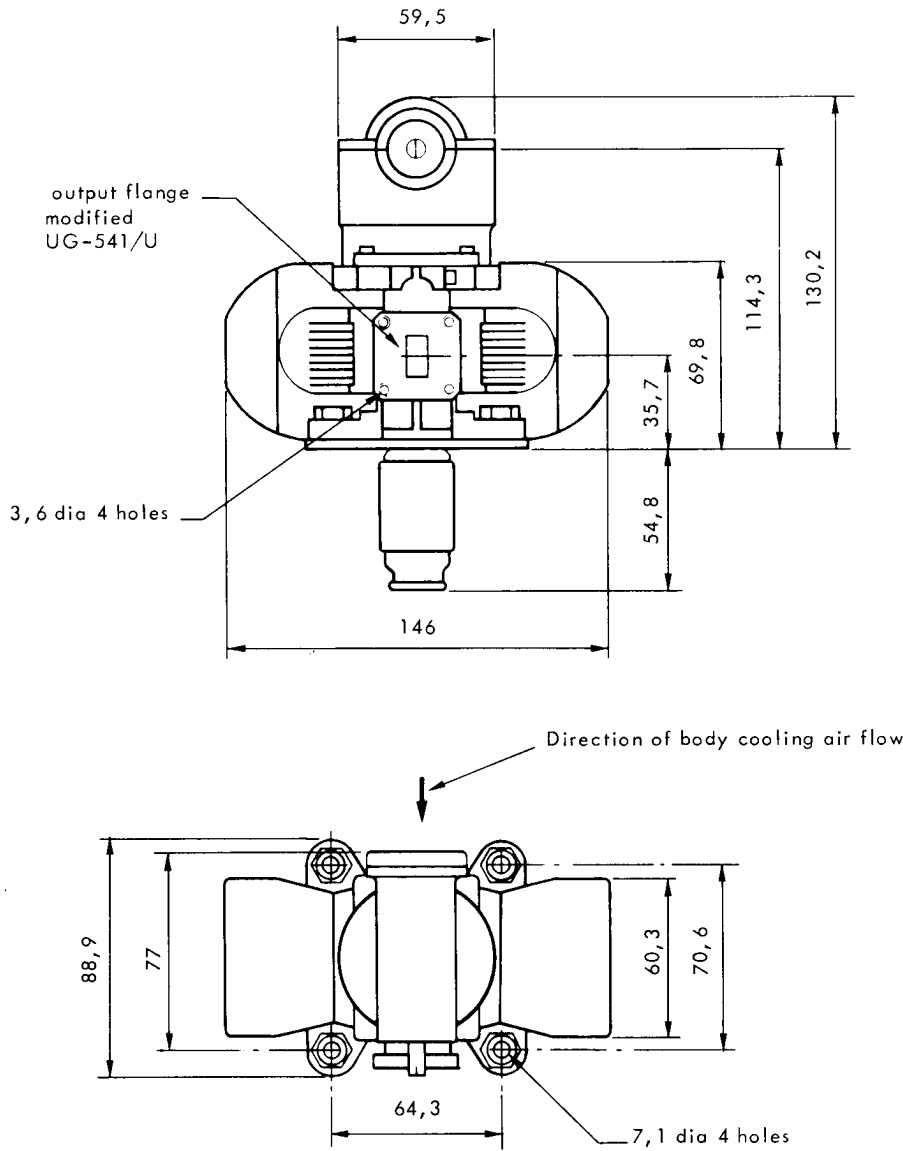


PERFORMANCE CHARACTERISTICS

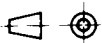




OUTLINE DRAWING



Dimensions in mm.



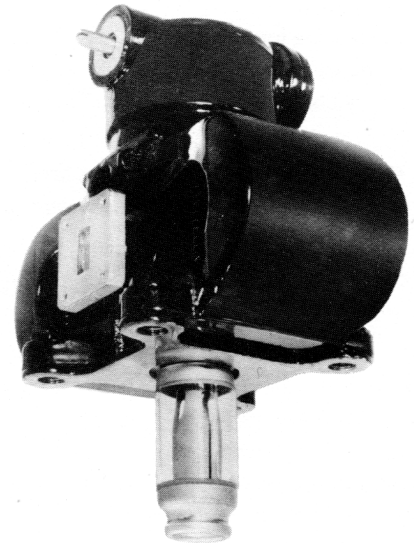


MAGNETRON TV 1547

Le TV 1547 est un magnétron coaxial destiné à être utilisé dans les équipements radars fixes, mobiles ou aéroportés. Ce tube fournit, en régime d'impulsions, une puissance crête de sortie supérieure à 60 kW dans la bande de fréquence comprise entre 16,0 et 17,0 GHz.

L'accord du tube se fait grâce à un dispositif de réglage qui peut être contrôlé par un servo-mécanisme, qui présente une grande sécurité de fonctionnement. En résumé, les principales qualités de ce magnétron sont :

- grande stabilité de fréquence,
- robustesse mécanique,
- bonne résistance aux vibrations :
jusqu'à 5 G, de 20 à 100 MHz
et 3 G, de 100 à 500 Hz,
- longue durée de vie.



CARACTERISTIQUES GENERALES

Electriques

	min.	nom.	max.	
Fréquence	16, 0	-	17, 0	GHz
Puissance de sortie crête	60	-	-	kW
Tension de chauffage au repos	-	12, 6	-	V
Courant de chauffage au repos	-	2, 4	-	A
Temps de préchauffage	180	-	-	s
Entraînement de fréquence (pour un TOS 1,3)	-	-	8	MHz
Coefficient de poussée	-	-	300	kHz/A
Refroidissement : débit d'air	0, 425	-	-	m ³ /mn
Vitesse de rotation du mécanisme d'accord	-	-	600	t/mn
Couple résistant de l'axe d'entraînement	-	-	0, 113	N. m

Mécaniques

Dimensions	voir dessin
Masse	3, 2 kg
Position de fonctionnement	indifférente
Refroidissement	par air forcé
Connecteur de cathode	Jettron 90-006 ou équivalent
Bride de sortie	Bride UG-541/U modifiée



EXEMPLES DE FONCTIONNEMENT (1)

Puissance crête de sortie	75	kW
Tension anodique crête	15,5	kV
Courant anodique crête	16,0	A
Facteur d'utilisation	0,0009	
Tension de chauffage	6,9	V
Rapport du lobe secondaire	12	dB
Coefficient de température	-0,35	MHz/°C
T.O.S. de la charge	1,05	

(1) - Pour tout fonctionnement à des valeurs différentes de puissance, facteur d'utilisation ou de durée d'impulsion, nous consulter pour approbation.

VALEURS LIMITES D'UTILISATION

	min.	max.	
Puissance d'entrée crête	-	288	kW
Puissance d'entrée moyenne	-	300	W
Tension anodique crête	-	17	kV
Courant anodique crête	11	18	A
Facteur d'utilisation	-	0,001	(2)
Durée d'impulsion	0,25	2,5	μs
Taux de croissance de la tension	100	160	kV/μs
Tension de chauffage	-	14,0	V
Température du corps	-55	+150	°C
Température de l'enveloppe de cathode	-55	+175	°C
T.O.S. de la charge	-	1,5	
Couple d'entraînement du système d'accord	11,3	35,3	N. cm
Débit d'air de refroidissement	0,425	-	m ³ /mn

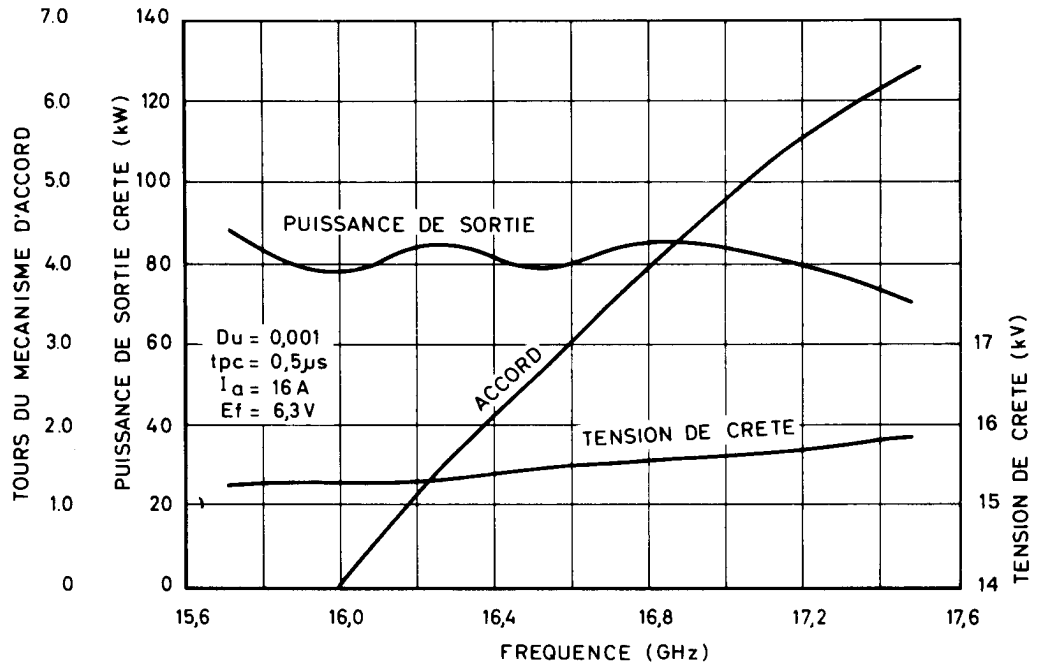
(2) - 0,0015 max. pour $0,35 \mu s \leq \tau \leq 1 \mu s$

CONSIGNES DE MISE EN SERVICE

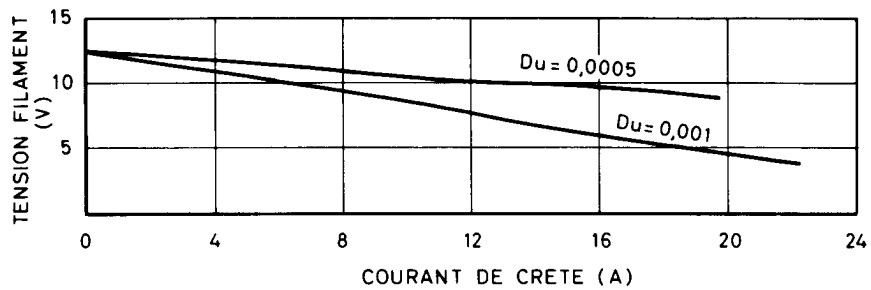
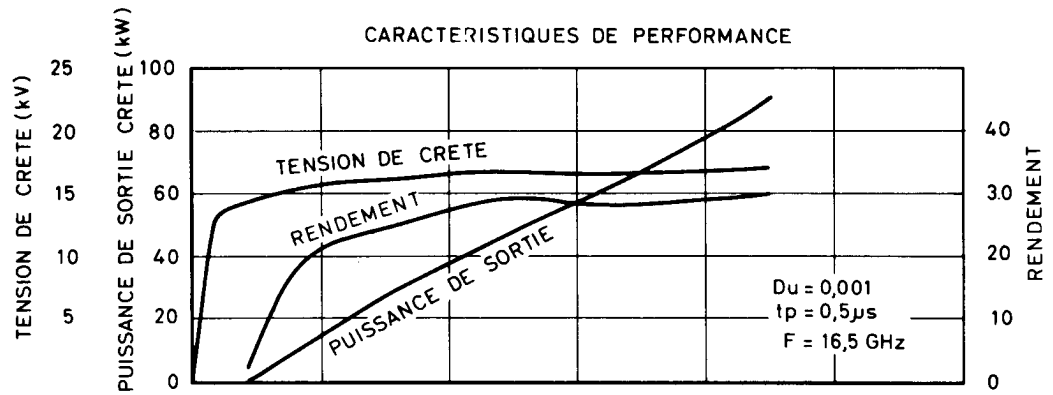
- Assurer la mise en place du magnétron. Pour le montage, utiliser des boulons et des outils non magnétiques.
- Brancher le connecteur au culot du magnétron.
- Limiter le courant d'appel du chauffage filament à 10 ampères et laisser chauffer la cathode à la tension prescrite pendant 3 minutes au moins avant l'application de la haute tension.
- Vérifier que la ventilation s'effectue normalement.
- Appliquer la haute tension en impulsions négatives sur la cathode. Dans les régimes normaux de fonctionnement, les formes d'impulsions devront correspondre aux caractéristiques suivantes :
 - Le taux de croissance de la tension devra être compris dans les limites suivantes : 100 à 160 kV/μs (pente de la tangente de plus forte pente au delà du point 70 % d'amplitude sur l'impulsion de tension).
 - Toute pointe à l'avant de l'impulsion devra être supprimée.
 - Toute suroscillation sur le plat de l'impulsion de tension ou de courant ne devra pas dépasser 10 % de la valeur moyenne du maximum de l'impulsion.
 - La tension inverse sur l'impulsion de tension ne devra pas dépasser 35 % de l'impulsion appliquée.
- Régler la tension d'entrée du modulateur jusqu'à ce que le courant magnétron ait atteint la valeur nominale.
- Réduire la tension de chauffage du magnétron en fonction de la puissance moyenne appliquée.
- La fréquence de ce magnétron est réglable par rotation d'un axe de commande entraînant un pignon denté situé à la partie supérieure du tube. Il est important, au cours du fonctionnement, de ne jamais sortir des limites de fréquence indiquées.



CARACTERISTIQUES DE FREQUENCE

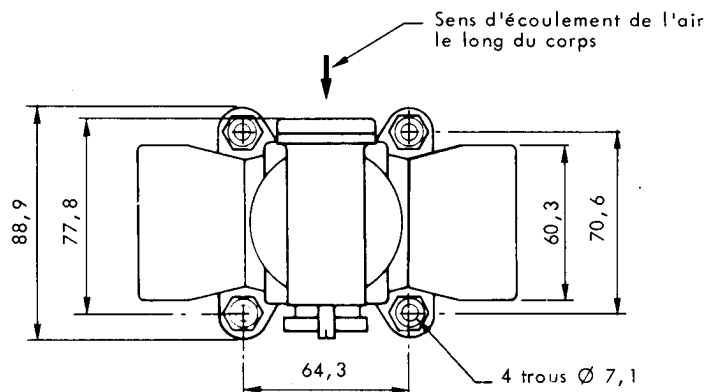
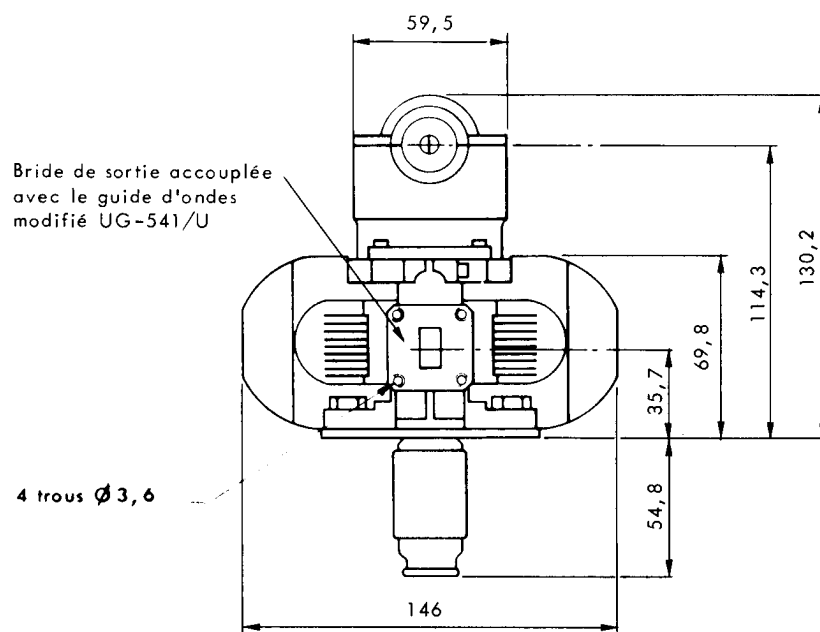


CARACTERISTIQUES DE PERFORMANCE





DESSIN D'ENCOMBREMENT



Cotes en mm

