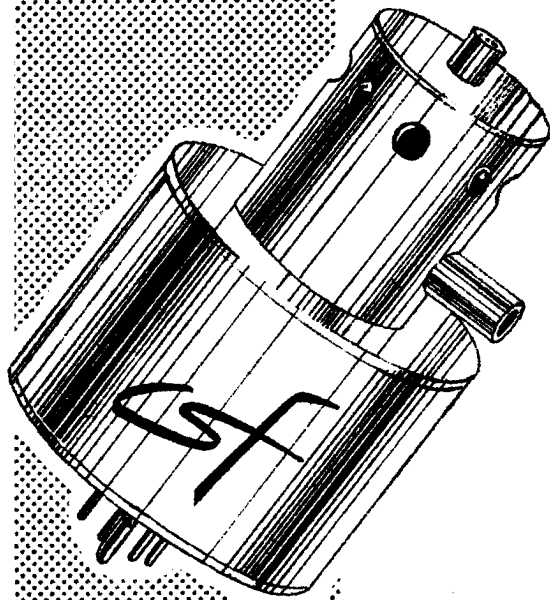


NOTICE
PROVISOIRE

Sources de bruit

**F9072
(TB.200)**



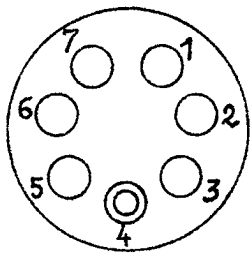
F9072 (TB.200)

50 à 100 MHz

4W

Ce tube délivre une puissance de bruit pur à large bande dans une charge à basse impédance.

BROCHAGE



- 1 - c.i.
- 2 - électrode 2
- 3 - filament
- 4 - filament-cathode
- 5 - électrode 3
- 6 - électrode 1
- 7 - c.i.

Masse : 2 kg.
(avec focalisateur)

CARACTERISTIQUES GENERALES

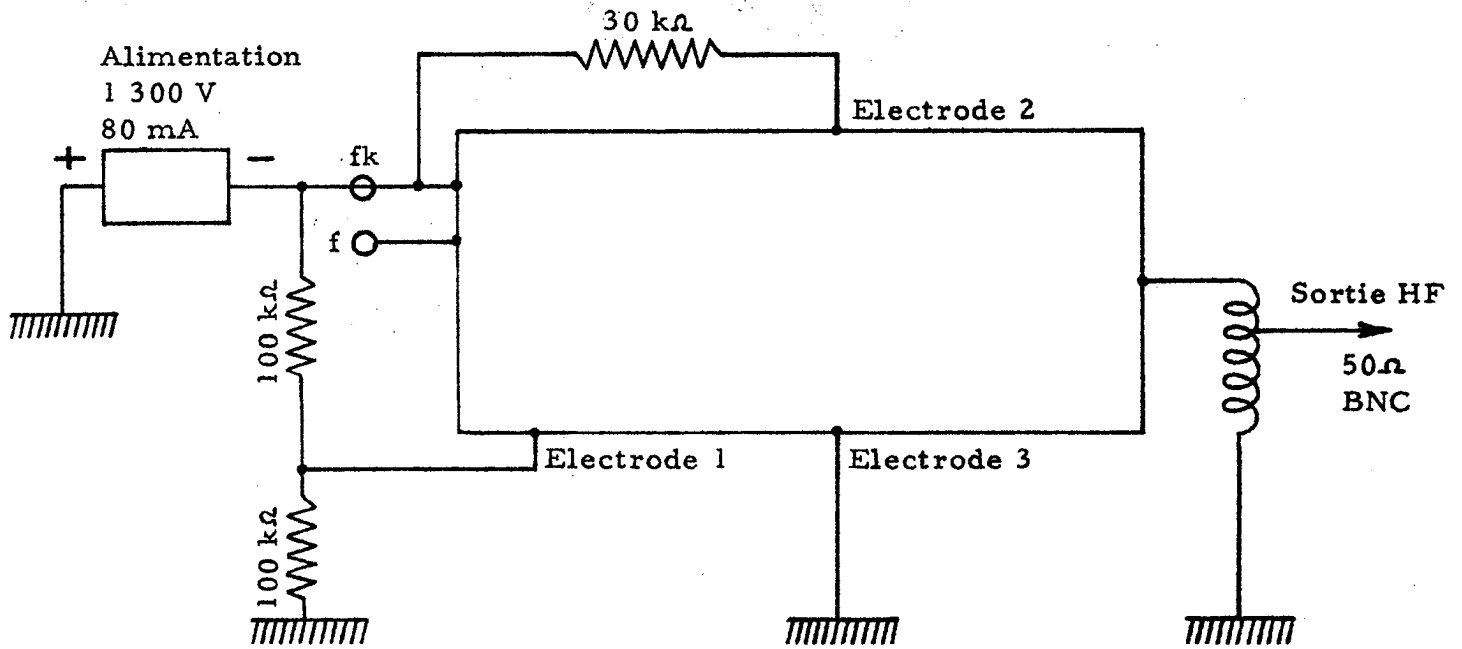
| | |
|--|--------------------|
| Fréquence (MHz) | 50 - 100 |
| Tension de chauffage (V) | 6,3 |
| Courant de chauffage (A) | 2 |
| Tension max (V) | 1 300 |
| Courant (mA) | 80 |
| Puissance de bruit intégrée, min (W) | 4 |
| Rendement (%) | 4 |
| Durée de vie prévue (h) | > 1 000 |
| Refroidissement | air forcé |
| Brochage | 7C26 (HX 29) |
| Sortie HF | fiche coaxiale BNC |

DIVISION TUBES ÉLECTRONIQUES
55, rue Greffulhe - Levallois-Perret (Seine) - PER 34-00

S. A. au Capital de 94 066 600 NF
Siège Social: 79, Bd HAUSSMANN, PARIS-8^e

CSF COMPAGNIE GÉNÉRALE DE TÉLÉGRAPHIE SANS FIL

SCHEMA D'UTILISATION



ENCOMBREMENT

