

Použití:

Elektronka TESLA 11TU7 je dekadická, plynem plněná počítací výbojka, určená k použití v počítacích přístrojích, kde může počítat pulsy od 0 až do 20 kc/s.

Provedení:

Ve skleněné baňce je umístěno deset hlavních směrových a deset přenášečích katod. Přenášečí katody jsou uvnitř propojeny a vyvedeny na jeden kolík, každá směrovací katoda je vyvedena na zvláštní kolík na patici. Na dvanáctý kolík je vyvedeno stínění. Anoda je vyvedena na střední dotyk, umístěný na vodicím klíči. Výbojka je opatřena bakelitovou paticí duodekal s dvanácti kolíky.

Obdobné typy:

Elektronka TESLA 11TU7 nahrazuje zahraniční výbojku G10,241E, CV 2223.

Charakteristické údaje:

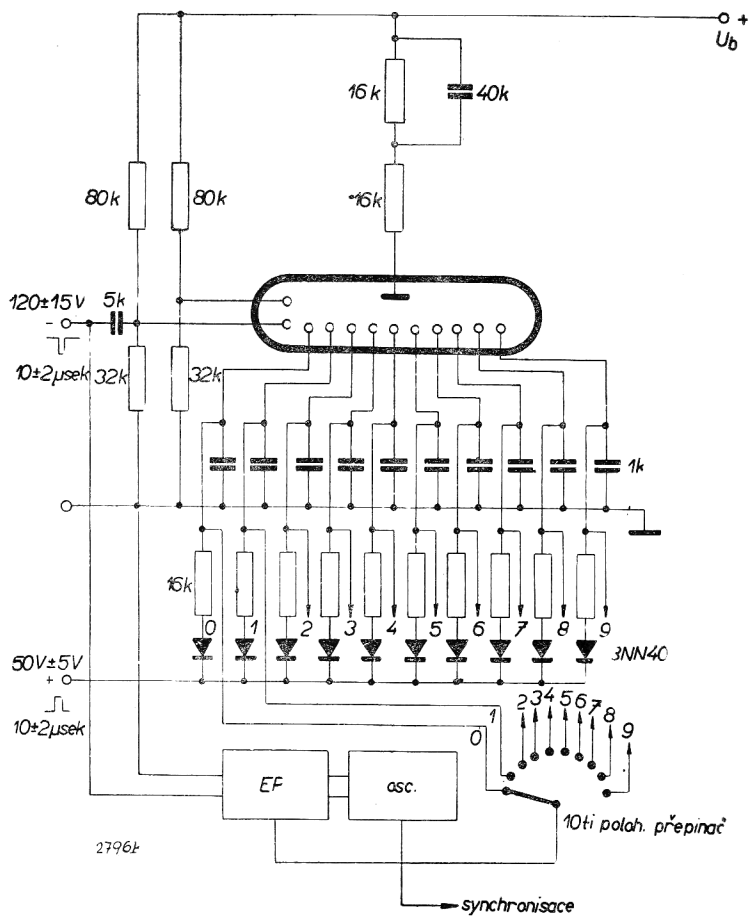
Zápalné napětí hlavní dráhy	U_{az}	max	300	V
Napětí na výboji hlavní dráhy při $U_b = 320$ V	U_{a1c}	max	180	V
Napětí na katodovém odporu při $U_b = 320$ V	U_{Rk}	min	40	V
Katodový proud	I_k		3,7	mA

Provozní hodnoty:

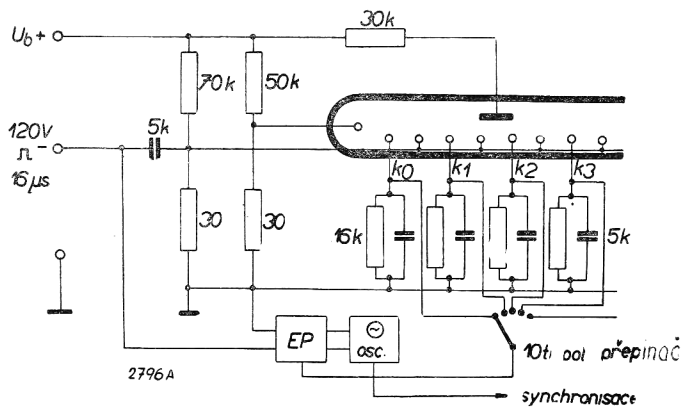
Přepínač pro rychlost do 5 kc/s

Napájecí napětí	U_b	325 – 345	V
Napětí pomocné katody	U_{lp}	75	V
Napětí stínění	U_s	90	V
Anodový zatěžovací odpor	R_a	$24 \pm 2 \%$	$k\Omega$
Katodový odpor	R_k	$15 \pm 5 \%$	$k\Omega$
Katodový kondenzátor	C_k	$5 \pm 20 \%$	kpF
Amplituda přenášečích pulsů	$U_{\Gamma L}$	120 ± 15	V
Trvání pulsu	$t_{\Gamma L}$	16 ± 4	μs
Výstupní napětí pulsu v katodě	$U_{k\Gamma L}$	40	V

Typické zapojení pro přepínací rychlost do 20 kc/s. 2) 3)



Typické zapojení pro přepínací rychlost do 25 kc/s. 2) 3)

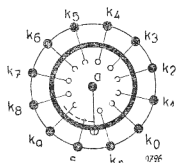


Mezní hodnoty:

Napájecí napětí	U_b	min	325	V
Trvalý proud hlavní dráhy	I_a	min	2,4	mA
		max	5	mA
Napětí stínící elektrody	U_s	min	75	V
		max	110	V
Přepínací kmitočet	f	max	20	kc/s

Poznámky:

1. Při provozu dekatronu se předpokládá, že nedojde k prodlužování hoření jediné dráhy. Jestliže dojde k tomuto druhu provozu, je nutno, aby katodový proud byl minimální a je žádoucí, aby dekatron byl periodicky podrobován stálému cyklickému zatěžování vhodným kmitočtem mezi 50 až 5000 c/s.
2. Použito odporů s přesností $\pm 1\%$, kondenzátorů s přesností $\pm 20\%$.
3. K synchronizaci časové základny oscilografů se používá impuls na nulté katodě.



Patice: K 12/27 ČSN 35 8909 upravená.

Váha: max 70 g.

