

Použití:

Obrazovka TESLA 12 QR 50 je určena pro malé kapacity vychylovacích destiček k použití v oscilografech pro vysoké nároky a vysokou psací rychlost.

Provedení :

Celoskleněné s devítikolíkovou patičí na průměru 25 mm. Vychylovací destičky jsou vyvedeny krátkými přívody na boku baňky. Rovněž tak urychlovací anoda a_3 . Vychylování symetrické.

Obdobné typy:

Obrazovka 12 QR 50 nahrazuje ekvivalentní typ 125 Z1 a zahraniční typy 5 JP 1, Mazda 30.C.2, OE 411 PA. Často může nahradit i typu DG 13-12.

Žhavicí údaje :

Žhavení nepřímé, kathoda kysličíková, napájení střídavým nebo stejnosměrným proudem¹⁾

Žhavicí napětí	U_f	6,3	V
Žhavicí proud	I_f	0,7	A

Charakteristické vlastnosti :

Vychylování paprsku	elektrostatické, symetrické
Ostření bodu	elektrostatické
Barva stínítka	zelená
Dosvit	střední
Užitečný průměr stínítka	100 mm

Kapacity :

Vstupní kapacita řídicí elektrody	C_g	7	pF max
Kapacita vychylovací destičky D1 vůči D2, ostatní uzemněno	C_{D_1/D_2}	1,3	pF max
Kapacita vychylovací destičky D3 vůči D4, ostatní uzemněno	C_{D_3/D_4}	1,8	pF max
Kapacita vychylovací destičky D1 vůči všem ostatním elektrodám	C_{D_1}	4,3	pE max
Kapacita vychylovací destičky D3 vůči všem ostatním elektrodám	C_{D_3}	6	pF max

TESLA

Kapacita destičky D1 vůči všem ostatním vyjma D2, která je uzemněna	C_{D_1}	2,7	pF	max
Kapacita destičky D2 vůči všem ostatním vyjma D1, která je uzemněna	C_{D_2}	3	pF	max
Kapacita destičky D3 vůči všem ostatním vyjma D4, která je uzemněna	C_{D_3}	3,5	pF	max
Kapacita destičky D4 vůči všem ostatním vyjma D3, která je uzemněna	C_{D_4}	4,1	pF	max
Kapacita katody vůči všem ostatním elektrodám	C_k	6	pF	max

Provozní hodnoty:

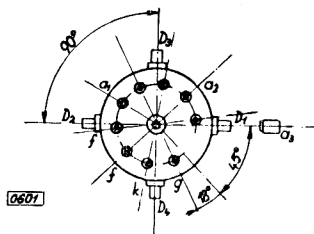
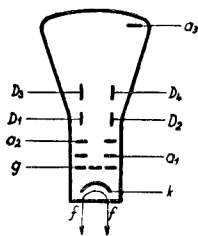
Napětí urychlovací anody	U_{a_3}	1500	3000	4000	V
Anodové napětí	U_{a_2}	1500	1500	2000	V
Zaostřovací napětí při $U_g = 75\%$ zánikového napětí	U_{a_1}	400	400	500	V
Zánikové napětí	U_g	-60	-60	-80	V
Citlivost vychylovacích destiček D1 — D2	S_{D_1/D_2}	0,8	0,62	0,48	mm/V
Citlivost vychylovacích destiček D3 — D4	S_{D_3/D_4}	0,4	0,31	0,24	mm/V

Mezní hodnoty:

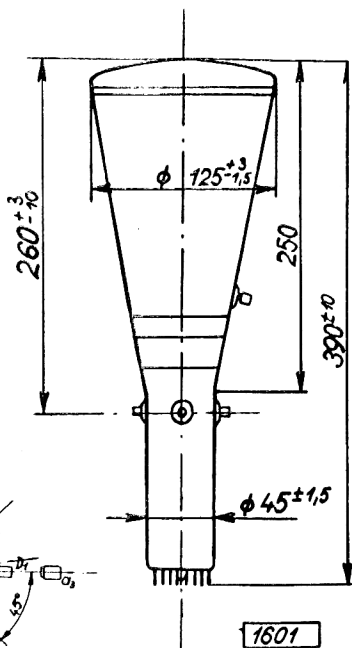
Napětí urychlovací anody	U_{a_3}	max	4400	V
Anodové napětí	U_{a_2}	max	2200	V
Zaostřovací napětí	U_{a_1}	max	1100	V
Napětí řídicí elektrody	U_{g_1}	max	-150	V
		min	0	V
Poměr napětí U_{a_3}/U_{a_2}		max	2	
Špičkové napětí mezi anodou a libovolnou vychylovací destičkou	E	max	500	V
Svodový odpor řídicí elektrody	R_g	max	1,5	M Ω
Svodový odpor vychylovacích destiček	R_D	max	3	M Ω
Napětí mezi katodou a žhavicím vláknem (stejnoseměrné nebo špičková hodnota střídavého)	$E_{k/f}$	max	125	V

Poznámky:

- 1) Odběr proudu z kATHody teprve po jejím vyčIstění po dobu nejméně 1 minuty.
- 2) K ochraně kATHody je účelné zařadit do kATHodového přívodu odpor asi 200 k Ω .
- 3) Správný provoz obrazovky vyžaduje odstínění elektrostatických polí hliníkovým krytem, elektromagnetických polí krytem z magneticky měkkého materiálu.



0601



1601