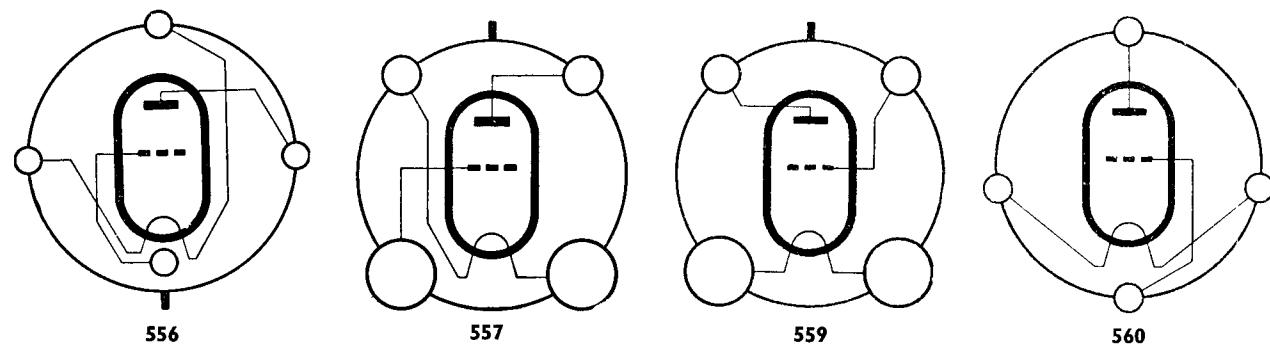


Typ	Výrobce	U_f V	I_f A	U_a V	I_a mA	$-U_{g1}$ V	S mA/V	R_i k Ω
1	2	3	4	5	6	7	8	9
3B/151A	STC	4,5	1,6	400	30	29	2	—
OSW3101	OSW	10,5	11,5	1500	160	95	5,5	2,3
756	amer.	7,5	2	850 750 850	20 90 110	30 80 85	— — —	— — —
4304CA	STC	7,5	3,3	1250 ¹⁾	—	—	1,6	6,4
4304CB	STC	7,5	3,3	1250 ¹⁾	—	—	1,6	6,4
HY801A	amer.	7,5	1,2	500 600	55 70	190 200	— —	— —
RS242	Telefunken	3,8	0,72	400	70	—	3	5,6
E135	SFR	12,6	0,5	500 400	100 80	— 25	5 —	3 —
RL12T15	Telefunken	12,6	0,55	400	8	25	—	—
205D	WE	4,5	1,6	400 350 400	45 35 30	112 144 29	— — —	— — —
300B	amer.	5	1,25	300	60	61	5,4	7
5556	RCA	4,5	1,1	350 300	35 30	80 100	— —	— —
5771	RCA	7,5	170	15000 ¹⁾ 12500 12500 10000 15000	6000 ²⁾ 1000 2400 3800 4500	1600 ³⁾ 600 625 840 990	— — — — —	— — — — —
5514	Hytron	7,5	3	1000 600 600 1500	— 36 112 100	7,5 — — —	— — — —	— 4,8 ¹⁾ — —



R_a k Ω	P_0 W	P_v W	μ	C_{ag}	Poznámky	Typ	Pa- tice
10	11	12	13	14	15	16	17
—	15	1,4	7,2	—	—	3B/151A	556
—	150	—	—	3,3–4,1	$U_b=2$ kV max	OSW3101	557
675 ¹⁾	40	100	25	8	zes nf; zes B; ¹⁾ R_{aa} ; I_a sig max = 225 mA	756	559
—	—	40	—	8	A3; zes C; $I_{g1}=20$ mA; $P_b=5$ W	—	—
—	—	60	—	—	A1; $P_b=3,7$ W; $I_{g1}=16$ mA	—	—
—	50	—	10,5	—	$f=100$ Mc/s; ¹⁾ max	4304CA	—
—	50	—	10,5	—	$f=100$ Mc/s; ¹⁾ max	4304CB	—
—	—	18	8	—	A3; zes C; mod/a	HY801A	—
—	—	—	—	—	A1; zes C	—	—
—	12	12	17	—	—	RS242	560
—	15	—	15	—	U_{fk} max = 10 V	E135	561
—	—	15	—	—	$\lambda_{min}=50$ m; $I_{g1}=12$ mA; zes vf; A1; zes B	—	—
2,6	15	17	—	—	osc; U_{fk} max = 100 V; $f_{max}=600$ Mc/s	RL12T15	—
—	14	10	7,3	5	A1; zes C; $I_{g1}=10$ mA; $P_b=1,5$ W	205D	562
—	—	7	—	—	A3; zes C; $P_b=1,7$ W	—	—
7,6	—	1,3	—	—	zesv nf	—	—
—	18	6	3,8	—	zesv; zes A;	300B	—
—	10	6	8,5	8,3	A1; zes C; $I_{g1}=2$ mA	5556	—
—	7	4	—	—	A3; zes C; $I_{g1}=2$ mA; $P_b=0,3$ W	—	—
—	22500 ¹⁾	—	20	24,5	¹⁾ ²⁾ ³⁾ ⁴⁾ max; $f_{max}=25$ Mc/s	5771	565
4,4 ¹⁾	—	5500	—	—	zesv nf; mod; zes B; ¹⁾ R_{aa} ;	—	—
—	—	12000	—	—	I_a sig max = 6,4 A; $P_b=430$ W	—	—
—	—	29000	—	—	A3; zes B; $P_b=1070$ W	—	—
—	—	53000	—	—	A3; zes C; $I_{g1}=0,78$ A; $P_b=1010$ W	—	—
—	—	—	—	—	A1; zes C; $I_{g1}=0,8$ A; $P_b=1160$ W;	—	—
—	—	—	—	—	$f=1,6$ Mc/s	—	—
—	—	145	—	7,9	$C_{gk}=7,8$ pF	5514	566
—	135	—	6,5	—	zes nf; zesv; mod; zes B; ¹⁾ R_{aa}	—	—
—	65	—	—	—	zes vf; zesv; zes C; A3; fm	—	—
—	112	—	—	—	zes vf; zesv; zes C; A1; fm	—	—

